



Turtle Sandbox

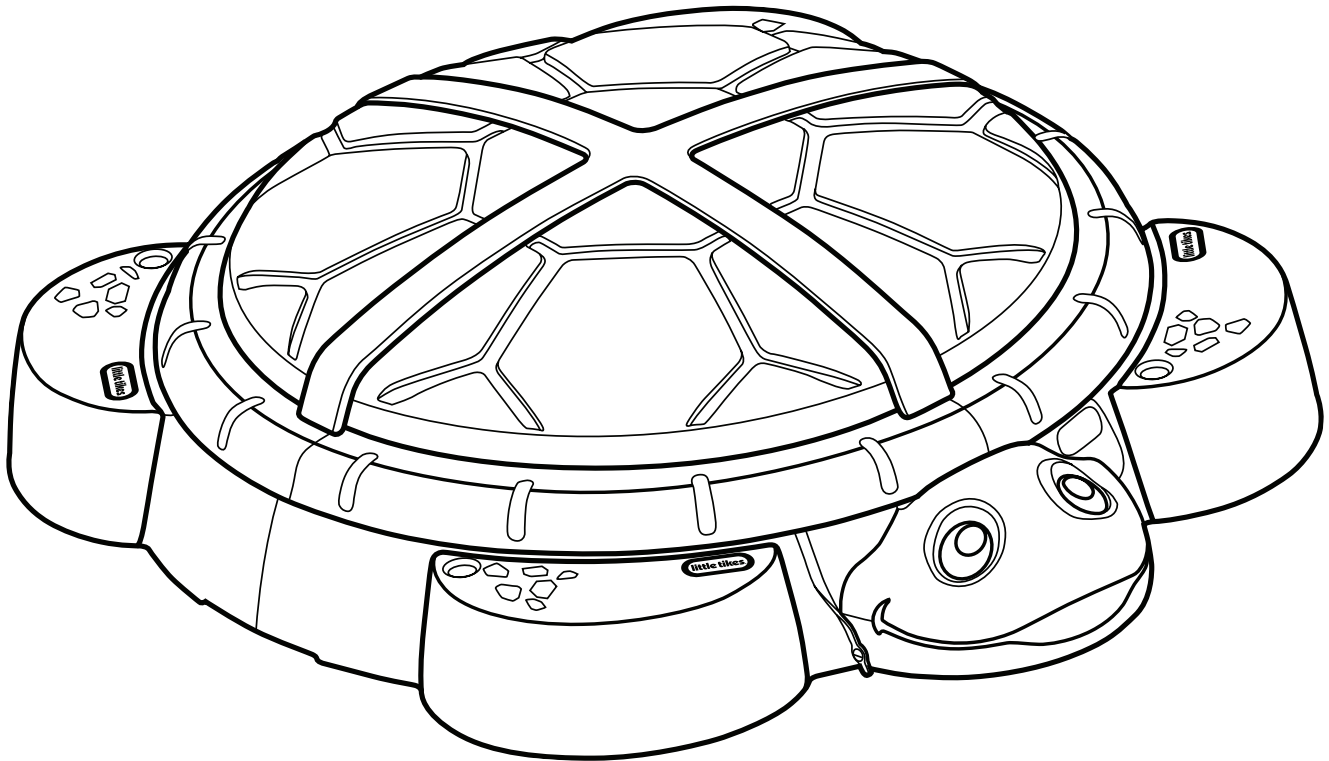
ASSEMBLY INSTRUCTIONS

#664526M8

Adult assembly required. Approx. assembly time: 20 min.



YouTube



Thank you for choosing the Little Tikes® Turtle Sandbox. We strive to provide a durable, easy-to-assemble toy that's made to last, giving your child years of imaginative, engaging fun!

Really important information you should know!

- Read through all the instructions first.
- Clear a flat surface to lay out all the materials so everything is close at hand.
- You will need a Phillips head screwdriver (not included) to assemble the Turtle Sandbox.
 - When installing screws, be sure screws are tightened snugly, but do NOT OVER-TIGHTEN.
- The parts are listed below - each part is identified with a letter in RED for easy reference.
- Illustrations are for reference only. Styles may vary from actual contents.
- If you have any questions, we're here to help. Give our customer service team a call at 1-800- 321-0183.

WARNINGS!

- **Adult Assembly Required**
- Keep these instructions for future reference.
- Prior to assembly, this package contains small parts: hardware which is a choking hazard and may contain sharp edges and sharp points. Keep away from children until assembled.
- Adult supervision required. Do not leave children unattended.
- Use this product on a firm, level surface and avoid using near swimming pools, on or near steps, hills or inclines.
- Do not allow children to sit, stand, play or climb on the top surface. Failure to do so may cause the product to become unstable.
- This product is intended for use by children ages 1-6 years.
- Intended for use with the supplied accessories only.
- Use only clean play sand and keep sand covered with lid when not in use.
- Do not allow children to play inside with lid closed. Sufficient air may not be available for breathing. .
- When temperatures fall below 0°F/-18°C, outdoor use of this product is not recommended. In extreme cold, plastic materials lose resilience and may become brittle and crack upon impact. Store product in a warmer, protected place.
- Turtle sandbox holds over 100 lbs. (45 kg) play sand (not included.)

DISPOSAL

Disassemble and dispose of equipment in such a manner that no hazardous conditions such as, but not limited to, small parts and sharp edges exist at the time equipment is discarded.

© The Little Tikes Company, an MGA Entertainment company. LITTLETIKES® is a trademark of Little Tikes in the U.S. and other countries. All logos, names, characters, likenesses, images, slogans, and packaging appearance are the property of Little Tikes. Please keep this address and packaging for reference since it contains important information. Contents, including specifications and colors, may vary from photos depicted on package. Instructions included. Please remove all packaging including tags, ties & tacking stitches before giving this product to a child.

LIMITED WARRANTY

The Little Tikes Company makes fun, high quality toys. We warrant to the original purchaser that this product is free of defects in materials or workmanship for one year * from the date of purchase (dated sales receipt is required for proof of purchase). At the sole election of The Little Tikes Company, the only remedies available under this warranty will be the replacement of the defective part or replacement of the product. This warranty is valid only if the product has been assembled and maintained per the instructions. This warranty does not cover abuse, accident, cosmetic issues such as fading or scratches from normal wear, or any other cause not arising from defects in material and workmanship. *The warranty period is three (3) months for daycare or commercial purchasers.

U.S.A and Canada: For warranty service or replacement part information, please visit our website at www.littletikes.com, call 1-800-321-0183 or write to: Consumer Service, The Little Tikes Company, 2180 Barlow Road, Hudson OH 44236, U.S.A. Some replacement parts may be available for purchase after warranty expires—contact us for details.

Outside U.S.A and Canada: Contact place of purchase for warranty service. This warranty gives you specific legal rights, and you may also have other rights, which vary from country/state to country/state. Some countries/states do not allow the exclusion or limitation of incidental or consequential damages, so the above limitation or exclusion may not apply to you.



CUSTOMER SERVICE:

United States:

www.littletikes.com

1-800-321-0183 Monday - Friday

The Little Tikes Company

2180 Barlow Road, Hudson, OH 44236

Printed in U.S.A. D.R.©2023 The Little Tikes Company

United Kingdom:

www.littletikes.co.uk

MGA Consumer Services

P.O. Box 2040 Hockley, Essex, SS5 4BF

Phone: 0 800 521 558

E-mail: support@littletikesstore.co.uk

Australia

www.littletikes.com.au

MGA Entertainment Australia PTY LTD.

Suite 2.02, 32 Delhi Road, Macquarie Park NSW 2113, AU.

Phone: 1 300 059 676

Email: au-sales@mga.com



Adresses sur quefaire.demesdechets.fr



Ciascun componente è contrassegnato dal simbolo del materiale. Raccolta differenziata. Verifica le disposizioni del tuo Comune.

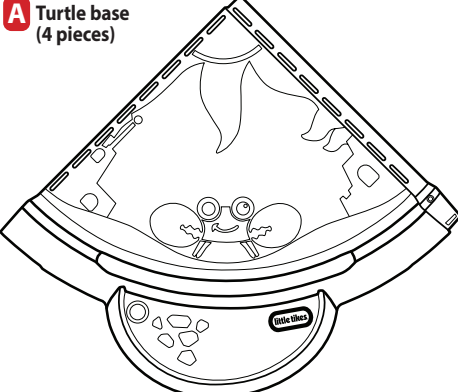
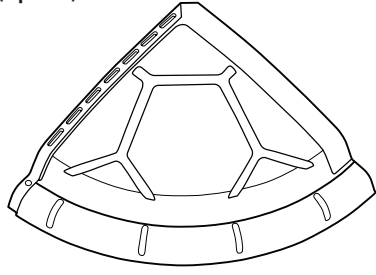
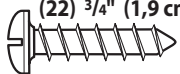
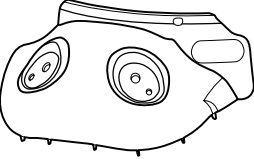
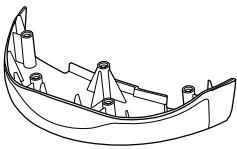
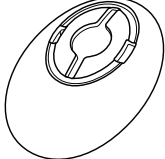
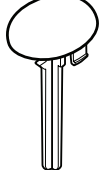

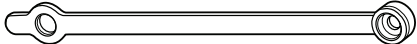
A Few Things Before You Start!

BEFORE you begin assembly, make sure you have all the parts listed below.

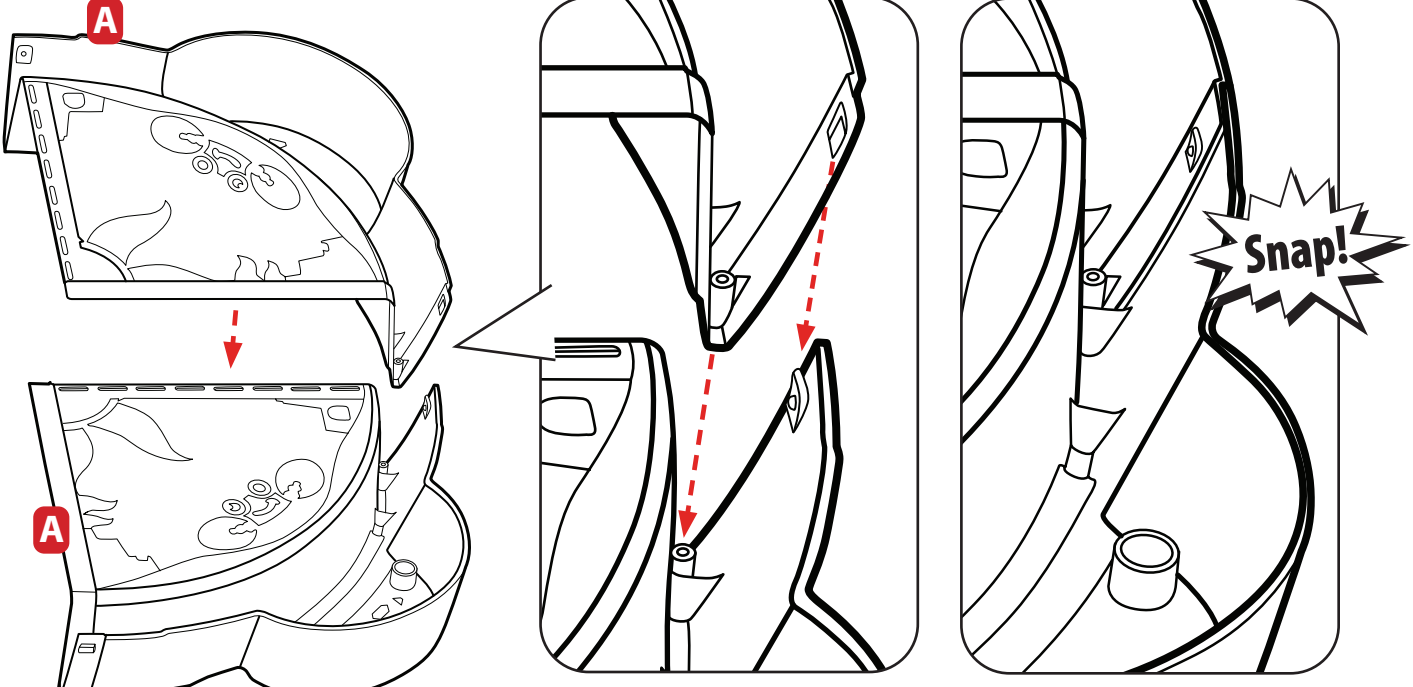
- ! Some packages of hardware may have extras pieces.
- ! Questions? We're here to help. Little Tikes customer service team at 1-800-321-0183.

Tools Required (not included)



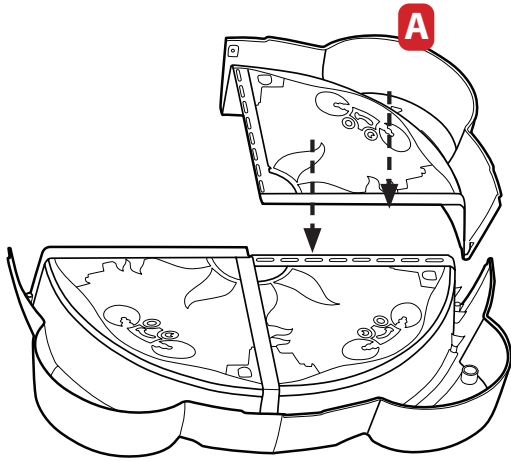
A Turtle base (4 pieces) 	B Turtle lid (4 pieces) 	Shown actual size (22) 3/4" (1,9 cm) 			
D Turtle head - top (1) 	E Turtle head - bottom (1) 	F Eye base (2) 	G Eye center (2) 	C Lid cap (1) 	H Tether (1) 

1 Let's get started!

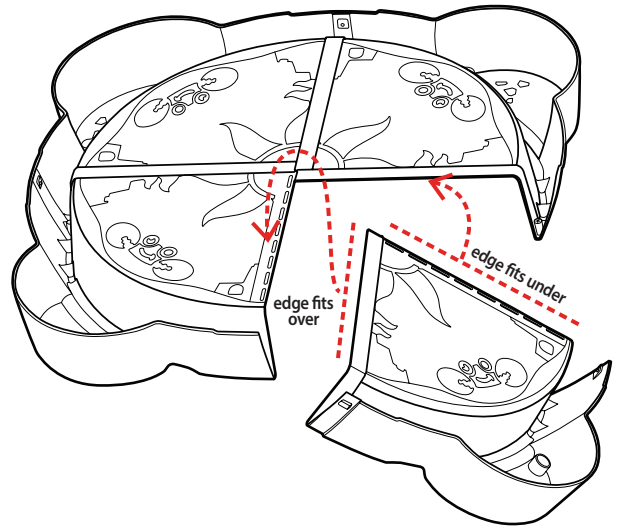


Align 2 turtle bases (part A) the screw notch and clip and snap together.

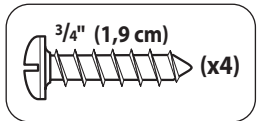
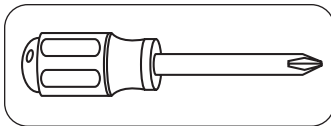
1 Let's get started! - cont.



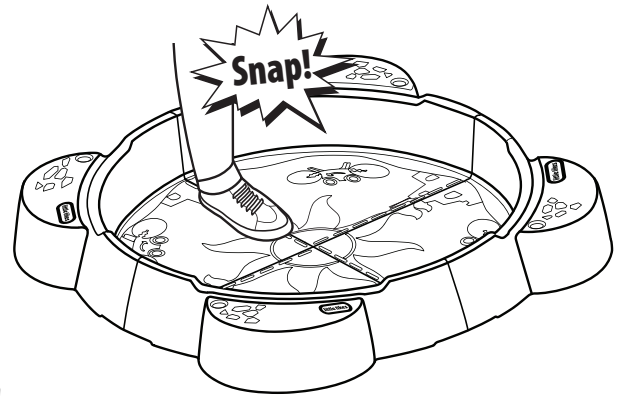
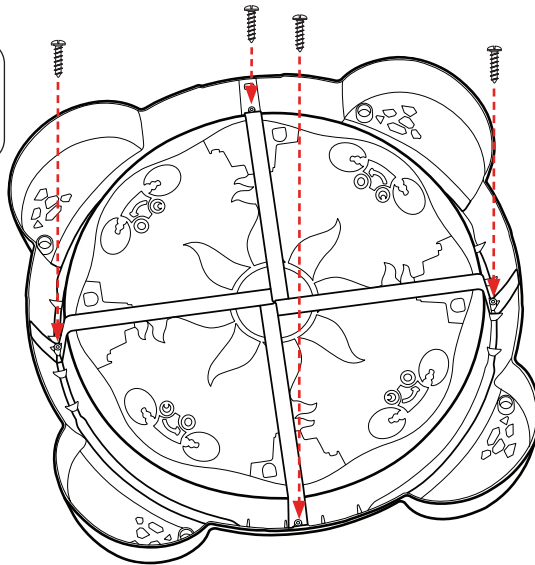
Align and attach a 3rd base (part A) onto the turtle base. Be sure the pieces are snapped.



Align and attach a 4th base (part A) onto the turtle base. Be sure the pieces are snapped.

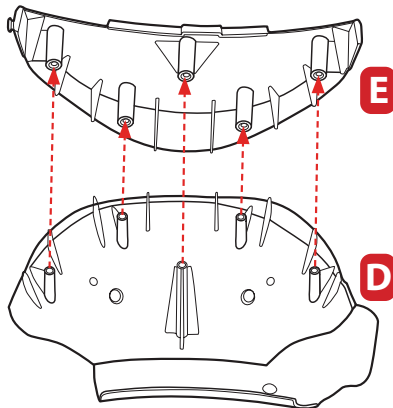


Secure using (4) $\frac{3}{4}$ " (1.9cm) screws.



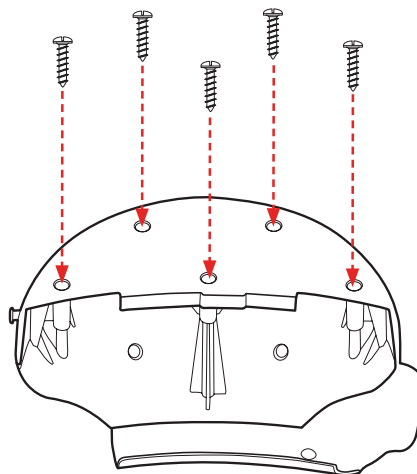
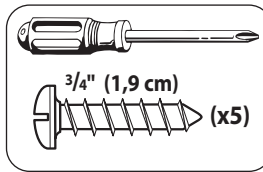
Flip the assembled turtle base over and press together the interlocking seam.

2 Time for a smile!

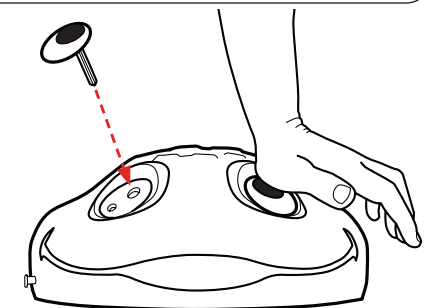
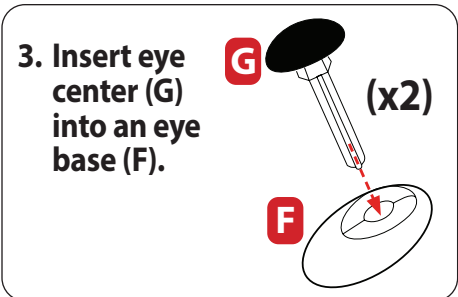


1. Place the turtle head - BOTTOM (part E) onto the turtle head - TOP (part D).

2. Secure using (5) $\frac{3}{4}$ " (1.9cm) screws.



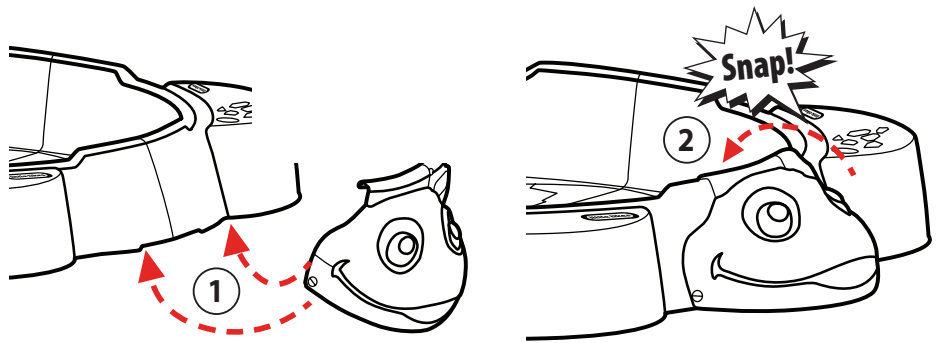
3. Insert eye center (G) into an eye base (F). (x2)



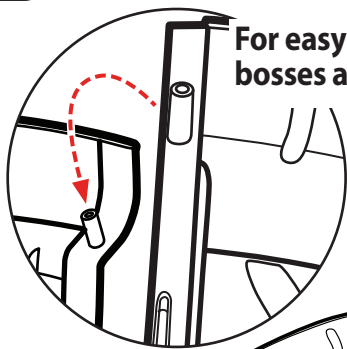
4. Press assembled eye into turtle head.

3 I need to see!

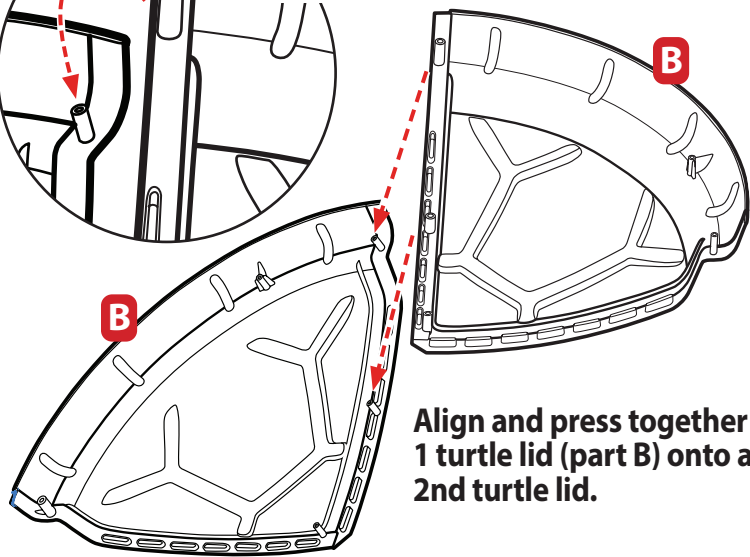
1. Fit bottom of the turtle head onto the bottom of the base.
2. SNAP the top of the turtle head onto the base.



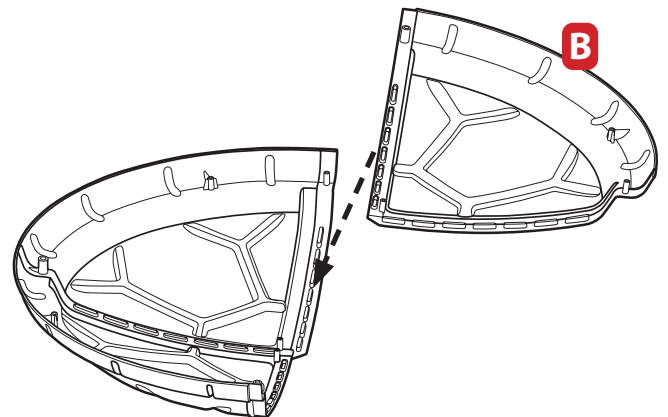
4 1...2...3...now a lid!



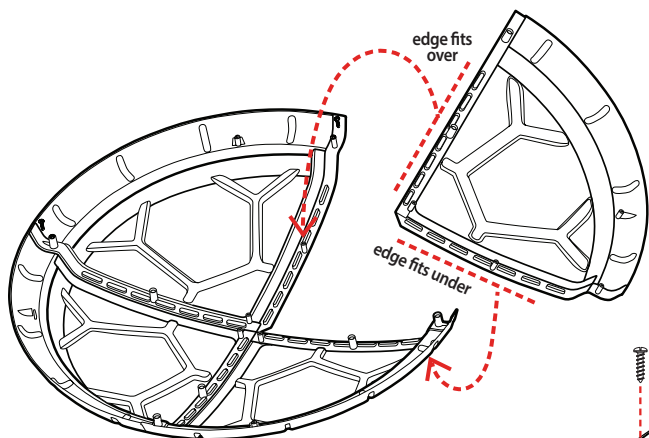
For easy assembly: align the screw bosses and press together.



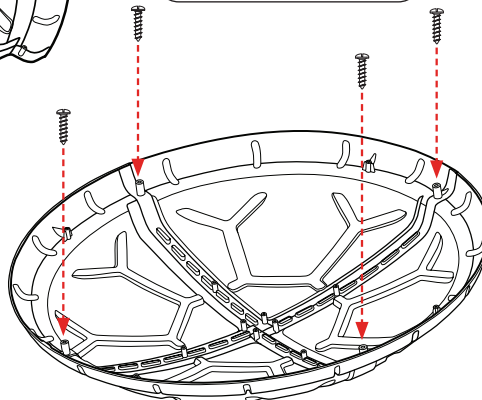
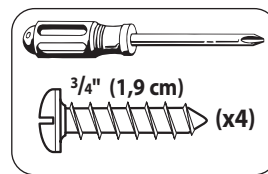
Align and press together 1 turtle lid (part B) onto a 2nd turtle lid.



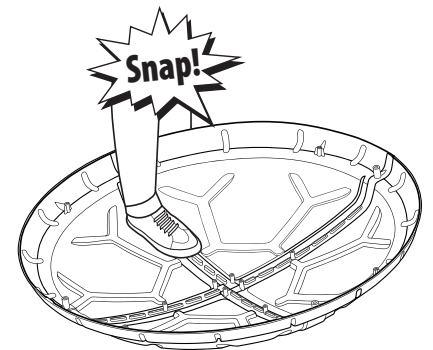
Align and press together 3rd turtle lid (B) onto the assembled turtle lid.



Align and press together the last turtle lid (part B) onto the assembled turtle lid.

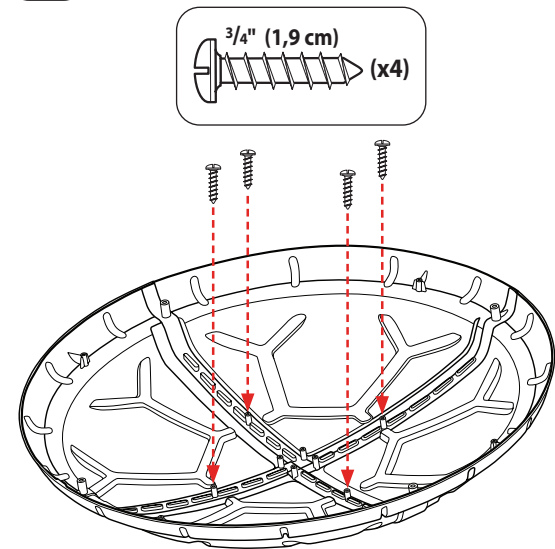


Secure using (4) $\frac{3}{4}$ " (1.9cm) screws.

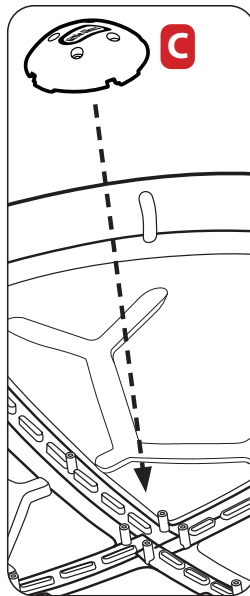


Press together the interlocking seam.

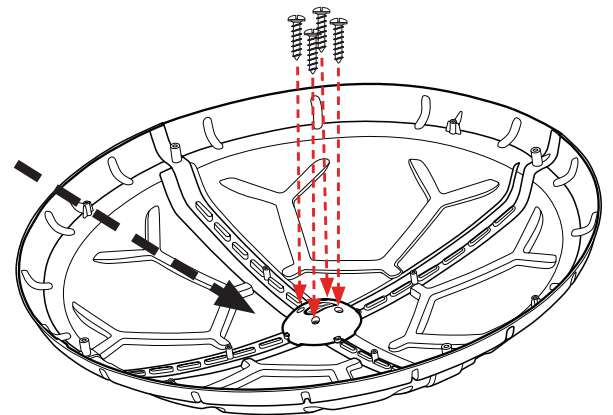
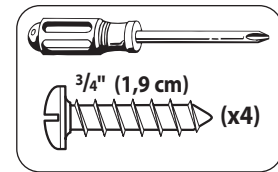
4 1...2...3...now a lid!



Secure using (4) $\frac{3}{4}$ " (1.9cm) screws.

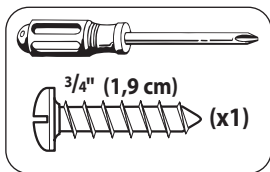


Align to the center and press the lid cap (part C) onto the assembled lid.



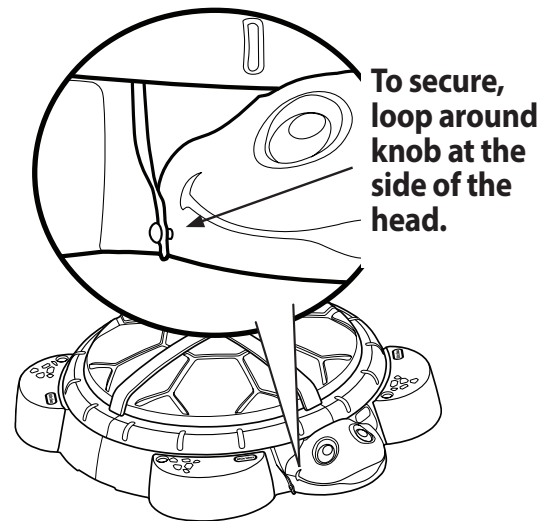
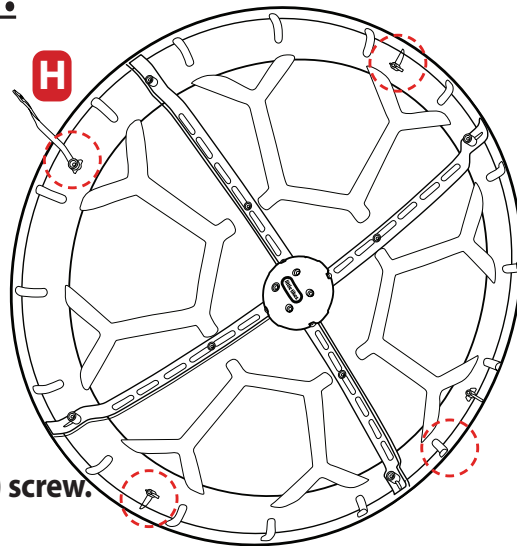
Secure using (4) $\frac{3}{4}$ " (1.9cm) screws.

5 Last step...



Choose 1 of the 4 locations shown and assemble the tether (part H) to the lid.

Secure using (1) $\frac{3}{4}$ " (1.9cm) screw.



To secure, loop around knob at the side of the head.

FR

Carré de sable en forme de Tortue

INSTRUCTIONS DE MONTAGE

1-6
ans

Montage par un adulte requis. Durée de montage approximative : 20 min.

Merci d'avoir choisi le Carré de sable en forme de Tortue Little Tikes®. Nous nous efforçons d'offrir un jouet durable et facile à assembler qui est fabriqué pour durer, et permettre à votre enfant des années de plaisir créatif et captivant!

Veillez lire ces renseignements très importants!

• Avant de commencer, lisez les instructions.

- Dégagez une surface plane pour avoir tous les matériaux à portée de la main.
- Les pièces sont énumérées ci-dessous; chaque pièce est identifiée par une lettre en ROUGE pour s'y retrouver facilement.

- Vous aurez besoin d'un tournevis Phillips (non compris) pour assembler le Carré de sable en forme de Tortue.
 - Lorsque vous installez des vis, assurez-vous qu'elles soient bien fixées, mais NE LES SERREZ PAS TROP FORT.
- Les illustrations ne sont offertes qu'à titre indicatif. Les styles peuvent varier par rapport au contenu réel.
- Si vous avez des questions, nous sommes là pour vous aider. Appelez notre service à la clientèle au 1 800 321-0183.

Soyons prudents !

ATTENTION !

- **Montage par un adulte requis**
- Conserver ces instructions à titre de référence.
- Avant l'assemblage du produit, ce paquet contient des petites pièces de matériel qui peuvent présenter un risque d'étouffement, et des bords et des arrondis tranchants. Tenir hors de portée des enfants avant l'assemblage complet.
- La surveillance par un adulte est recommandée. Ne laisser jamais un enfant sans surveillance.
- Ce produit doit être utilisé sur une surface nivelée et solide. Dans la mesure du possible, ne l'utilisez pas près d'une piscine, sur des marches, des collines ou des surfaces inclinées ou à proximité de ces dernières.
- Ne laissez pas les enfants grimper, s'asseoir, jouer ou se mettre debout sur la surface de la table. De tels comportements peuvent rendre la table instable.
- Cet appareillage ne peut être utilisé que par des enfants âgés de 1-6 ans.
- Ne peut être utilisée qu'avec les accessoires fournis.
- N'utilisez que du sable propre et remettez le couvercle sur le jeu lorsqu'il n'est pas utilisé.
- Ne pas laisser les enfants jouer à l'intérieur du coffre lorsque le couvercle est dessus. Il pourrait y avoir des risques d'asphyxie.
- Il est recommandé de ne pas utiliser le produit à l'extérieur à des températures inférieures à -18°C. Par temps extrêmement froid, le plastique perd de sa souplesse et peut devenir fragile et cassant. Mettre le produit à l'abri dans un endroit tempéré.
- Le Carré de sable en forme de tortue contient plus de 100 lb (45 kg) de sable de jeu (non compris).

MISE AU REBUT

Démontez et mettez l'équipement au rebut de manière à éliminer tout danger au moment de le jeter, notamment en ce qui concerne les petites pièces et les bords coupants.

Quelques trucs avant de commencer!

- ! Avant de commencer le montage, assurez-vous d'avoir toutes les pièces énumérées ci-dessous.
- ! Certains ensembles de matériel peuvent comporter des composants supplémentaires.
- ! Questions? Nous sommes là pour vous aider Appelez notre service à la clientèle au 1 800 321-0183.
- ! Outils requis (non fournis) : un tournevis cruciforme.

Pièces

- | | |
|---|---|
| A. Base de la tortue (4 pièces) | E. Partie inférieure de la tête de la tortue (1) |
| B. Couvercle de la tortue (4 pièces) | F. Base de l'oeil (2) |
| C. Capuchon du couvercle (1) | G. Centre de l'oeil (2) |
| D. Partie supérieure de la tête de la tortue (1) | H. Attache (1) |
| | Vis de 1,9 cm (¾ po) (22) |

Étapes Montage

Étape 1 : Commençons!

- Aligner l'encoche de vis de 2 bases de tortue (pièces A) et enclencher ensemble.
- Aligner et attacher une 3^{ème} base (pièce A) sur la base de tortue. Vous assurer que les pièces sont enclenchées.
- Aligner et attacher une 4^{ème} base (pièce A) sur la base de tortue. Vous assurer que les pièces sont enclenchées.
- Fixer à l'aide de quatre (4) vis de 1,9 cm (¾ po).
- Retourner la base de tortue assemblée et presser le joint à enclencher.

Étape 2 : Souriez!

1. Placer la PARTIE INFÉRIEURE de la tête de la tortue (pièce E) sur sa PARTIE SUPÉRIEURE (pièce D).
2. Fixer à l'aide de cinq (5) vis de 1,9 cm (¾ po).
3. Insérer le centre de l'œil (pièce G) dans la base de l'œil (pièce F).
4. Enclencher l'œil assemblé dans la tête de la tortue.

Étape 3 : La tortue veut voir!

1. Installer la partie inférieure de la tête de la tortue sur la partie inférieure de la base de la tortue.
2. ENCLENCHER la partie supérieure de la tête de la tortue sur la base.

Étape 4 : 1...2...3... Maintenant un couvercle!

- Aligner et presser ensemble 1 couvercle de tortue (pièce B) sur un 2^{ème} couvercle de tortue. Pour un assemblage facile : aligner les bossages de vis et presser ensemble.
- Aligner et presser ensemble un autre couvercle de tortue (pièce B) sur un couvercle de tortue assemblé.
- Aligner et presser ensemble un dernier couvercle de tortue (pièce B) sur un couvercle de tortue assemblé.
- Presser ensemble les pièces du joint à enclencher. Fixer le couvercle à l'aide de quatre (4) vis de 1,9 cm (¾ po).
- Fixer le couvercle à l'aide de quatre (4) vis de 1,9 cm (¾ po).
- Aligner au centre et presser le capuchon du couvercle (pièce C) sur le couvercle assemblé. Fixer à l'aide de quatre (4) vis de 1,9 cm (¾ po).

Étape 5 : Dernière étape...

- Choisir un emplacement parmi les quatre (4) illustrés et assembler l'attache (partie H) au couvercle.
- Fixer à l'aide d'une (1) vis de 1,9 cm (¾ po).
- Pour fixer, enrouler autour du bouton sur le côté de la tête.

SERVICE CONSOMMATEURS

www.littletikes.com

MGA Entertainment (Netherlands) B.V.
Baronie 68-70, 2404 XG Alphen a/d Rijn,
The Netherlands
Email: sav@mgae.com

Imprimé aux États-Unis.

© The Little Tikes Company, et MGA Entertainment company. LITTLE TIKES® est une marque de commerce de Little Tikes aux États-Unis et dans d'autres pays. Tous les logos, noms, caractères, similitudes, images, slogans et apparence d'emballage sont la propriété de Little Tikes. Merci de conserver cette adresse et cet emballage car ils contiennent des informations importantes. Le contenu, y compris les spécifications et les couleurs, peut varier des illustrations de l'emballage. Instructions incluses. Merci d'enlever l'emballage, y compris les étiquettes, liens et fils cousus, avant de donner ce jouet à un enfant.

GARANTIE LIMITÉE

The Little Tikes Company fabrique des jouets amusants de qualité exceptionnelle. Nous garantissons à l'acheteur d'origine que ce produit est exempt de vices de matériau ou de fabrication pendant une année* à compter de sa date d'achat (le reçu d'achat daté est exigé comme preuve d'achat). Au titre de la présente garantie, la seule responsabilité de The Little Tikes Company et le seul recours se limitent au remplacement de la pièce défectueuse ou au remplacement

du produit. La présente garantie est valable uniquement si le produit a été assemblé et entretenu conformément aux instructions fournies. La présente garantie ne couvre ni les dommages résultant d'une utilisation abusive ou d'un accident, ni l'apparence esthétique telle les décolorations ou les rayures dues à l'usage normale ou à toute autre cause ne relevant pas de vices de matériau ou de fabrication. *La période de garantie est de trois (3) mois pour les services de garderie et les acheteurs commerciaux.

États-Unis et Canada : Pour obtenir des informations sur le service de garantie ou de remplacement des pièces veuillez visiter notre site Web : www.littletikes.com, appeler le 1-800-321-0183 ou écrire à : Consumer Service, The Little Tikes Company, 2180 Barlow Road, Hudson OH 44236, U.S.A. Certaines pièces de rechange peuvent être achetées après l'expiration de la garantie – veuillez nous contacter pour obtenir de plus amples informations.

À l'extérieur des États-Unis et du Canada : Veuillez contacter le magasin où le produit a été acheté pour vous informer sur le service de garantie. La présente garantie vous offre des droits spécifiques reconnus par la loi, mais il se peut que vous ayez d'autres droits qui varient selon le pays/la province. Certains pays ou certaines provinces n'autorisent pas l'exclusion ou la limitation pour les dommages consécutifs ou fortuits, par conséquent la limitation ou l'exclusion qui précède peut ne pas s'appliquer à votre cas.

Gardez ce manuel car il renferme des renseignements importants.



Caja de Arena en forma de Tortuga

INSTRUCCIONES DE MONTAJE



El montaje debe realizarlo un adulto. Tiempo aproximado de montaje: 20 min.

Gracias por elegir la Caja de Arena en forma de Tortuga de Little Tikes®. Nos esforzamos por ofrecer un juguete resistente, fácil de armar y hecho para durar, ¡dándole a su hijo años de diversión imaginativa y atractiva!

Información realmente importante que debería conocer:

- En primer lugar, lea detenidamente todas las instrucciones.
- Limpie una superficie plana para colocar todos los materiales de manera que todo esté al alcance de la mano.
- Las piezas están enumeradas a continuación; cada pieza está identificada con una letra en ROJO para una referencia sencilla.
- Necesitará un destornillador Phillips (no incluido) para armar la Caja de Arena en forma de Tortuga.
 - Cuando coloque los tornillos, asegúrese de que estén bien ajustados, pero NO LOS APRIETE DEMASIADO.
- Las ilustraciones son solo a modo de referencia. Los estilos pueden ser distintos de los contenidos reales.
- Si tiene preguntas, estamos aquí para ayudarlo. Llame a nuestro equipo de servicio al cliente al 1-800-321-0183.

¡Seamos cuidadosos!

¡ADVERTENCIA!

- **¡Debe ser armada por un adulto!**
- Guarde estas instrucciones para referencia futura.
- Antes de ensamblar los componentes, recuerde que el paquete contiene piezas pequeñas con las que los niños podrían atragantarse. Asimismo, posee bordes afilados y puntas aguzadas. Hasta no terminar de ensamblar todas las piezas, mantenga alejados a los niños.
- Se requiere la vigilancia de adultos. No deje destendido al niño.
- Utilice este producto sobre una superficie firme y nivelada y evite usarlo cerca de piscinas, en o cerca de escalones, cuevas o pendientes.
- No permita que los niños se sienten, se pongan de pie, jueguen o trepen sobre la superficie superior. El no seguir estas instrucciones puede hacer que la estructura se vuelva inestable.
- Este producto está diseñado para que lo usen niños entre 1-6 años.
- Diseñado para usarse solamente con los accesorios provistos.
- Utilice solamente arena para jugar limpia y manténgala cubierta con una tapa cuando no se esté usando.

- No permita que los niños jueguen adentro del arenero con la cubierta cerrada. Puede que no haya aire suficiente para respirar.
- No se recomienda el uso de este producto al aire libre, cuando la temperatura baje a -18°C. En el frío extremo los materiales plásticos pierden elasticidad, se vuelven frágiles y se rompen con el impacto. Guarde este producto en un sitio cálido y protegido.
- La caja de arena en forma de tortuga tiene capacidad para más de 100 libras (45 kg) de arena para juegos (no incluida).

DESECHO

Desarme y deseche el equipo de tal manera que no existan condiciones peligrosas como piezas pequeñas y bordes afilados en el momento en que se desecha el equipo.

¡Algunos aspectos importantes antes de comenzar!

- ❗ ANTES de comenzar con el montaje, asegúrese de tener todas las piezas enumeradas a continuación.
- ❗ Algunos paquetes pueden contener piezas muy pequeñas.
- ❗ ¿Tiene preguntas? Estamos aquí para ayudarlo. Llame a nuestro equipo de servicio al cliente de Little Tikes al 1-800-321-0183.
- ❗ Herramientas necesarias (no incluidas): destornillador.

Piezas

- | | |
|--|---------------------------------|
| A. Base de la tortuga (4 piezas) | F. Base del ojo (2) |
| B. Tapa de la tortuga (4 piezas) | G. Centro del ojo (2) |
| C. Capuchón de la tapa (1) | H. Sujetador (1) |
| D. Cabeza de la tortuga – parte superior (1) | Tornillos de 3/4" (1,9 cm) (22) |
| E. Cabeza de la tortuga – parte inferior (1) | |

Pasos de Montaje

Paso 1: ¡Empecemos!

- Alinee la ranura del tornillo y el clip de 2 bases de la tortuga (pieza A) y hágalos encajar.
- Alinee y fije una 3ª base (pieza A) a la base de la tortuga. Asegúrese de que las piezas encajan.
- Alinee y fije una 4ª base (pieza A) a la base de la tortuga. Asegúrese de que las piezas encajan.
- Fíjelo con (4) tornillos de 3/4" (1,9 cm).
- De vuelta la base de la tortuga armada y presione la unión en su lugar.

Paso 2: ¡Hora de sonreír!

1. Coloque la PARTE INFERIOR (pieza E) de la cabeza de la tortuga sobre la PARTE SUPERIOR (pieza D) de la cabeza de la tortuga
2. Fije con (5) tornillos de 3/4" (1,9 cm).
3. Inserte el centro del ojo (G) en una base del ojo (F).
4. Presione el ojo ensamblado en la cabeza de la tortuga.

Paso 3: ¡Necesito ver!

1. Encaje la parte inferior de la cabeza de la tortuga en la parte inferior de la base.
2. ENCAJE la parte superior de la cabeza de la tortuga en la base.

Paso 4: 1...2...3...¡ahora una tapa!

- Alinee y presione 1 tapa de la tortuga (pieza B) con una 2ª tapa de la tortuga. Para facilitar el montaje: alinee los salientes de los tornillos y presiónelos.
- Alinee y presione otra tapa de la tortuga (pieza B) con la tapa de la tortuga armada.
- Alinee y presione la última tapa de la tortuga (parte B) con la tapa de la tortuga armada.
- Presione las uniones. Fije la tapa con (4) tornillos de 3/4" (1,9 cm).
- Fije la tapa con (4) tornillos de 3/4" (1,9 cm).
- Alinee al centro y presione el capuchón de la tapa (pieza C) sobre la tapa armada. Fijela con (4) tornillos de 3/4" (1,9 cm).

Paso 5: Último paso...

- Elija 1 de las 4 ubicaciones mostradas y fije el sujetador (pieza H) a la tapa.
- Fijelo con (1) tornillo de 3/4" (1,9 cm).
- Para fijarlo, colóquelo alrededor de la perilla situada al costado de la cabeza.

SERVICIO AL CLIENTE

www.littletikes.com

MGA Entertainment (Netherlands) B.V.

Baronie 68-70, 2404 XG

Alphen a/d Rijn, The Netherlands

Tel: +31 (0) 172 758038

E-mail: klantenservice@mgae.com

Impreso en E.U.A.

© The Little Tikes Company, una compañía de MGA Entertainment. LITTLE TIKES® es una marca registrada de Little Tikes en EE.UU. y otros países. Todos los logotipos, nombres, personajes, representaciones, imágenes, eslóganes y apariencia del embalaje son propiedad de Little Tikes. Conserve esta dirección y embalaje para referencia ya que contiene información importante. El contenido, incluyendo especificaciones y colores, puede ser diferente a las fotos que se muestran en el paquete. Instrucciones incluidas. Antes de darle este producto al niño quitele todo el embalaje, incluyendo etiquetas, amarres y costuras.

GARANTÍA LIMITADA

La compañía Little Tikes fabrica juguetes divertidos de alta calidad. Le garantizamos al comprador original que este producto está libre de defectos de material o mano de obra por un año * a partir de la fecha de compra (se requiere el recibo de compra fechado como prueba). A exclusiva elección de la compañía Little Tikes, el único rescacimiento disponible bajo esta garantía será el reemplazo de la parte defectuosa del producto o el reemplazo del producto. Esta garantía es válida solamente si el producto ha sido montado y mantenido según las instrucciones. Esta garantía no cubre abuso, accidente, aspectos cosméticos tales como el descoloramiento o las rayas como consecuencia de un uso normal, ni ningún otro problema que no surja de defectos de material o mano de obra. *El periodo de garantía es de tres (3) meses para guarderías o compradores comerciales.

Fuera de EE.UU. y Canadá: Póngase en contacto con el lugar de compra para el servicio de garantía. Esta garantía le otorga derechos legales específicos y es posible también que tenga otros derechos que varían según el país/estado. Algunos países/estados no permiten la exclusión o limitación de daños concomitantes o consecuentes, por lo cual la limitación o exclusión mencionada puede no aplicarse a usted.

Conserve este manual ya que contiene información importante.

DE Schildkröten-Sandkasten ZUSAMMENBAUANLEITUNG

Zusammenbau muss durch Erwachsene erfolgen. Zeit für den Zusammenbau (ungefähr) 20 Minuten.

Alter: 1- 6 Jahre

Wir freuen uns, dass Sie sich für den Schildkröten-Sandkasten von Little Tikes® entschieden haben. Dafür vielen Dank! Wir haben ein haltbares, einfach zusammenzubauendes und die Fantasie anregendes Spielzeug hergestellt, an dem Ihr Kind viele Jahre lang seine Freude haben wird.

Sehr wichtige Informationen, die Sie kennen sollten!

- Lesen Sie zuerst alle Anweisungen durch.

- Räumen Sie eine ebene Fläche frei und legen Sie alle Materialien so aus, dass alles griffbereit ist.
- Für den Zusammenbau des Schildkröten-Sandkastens brauchen Sie einen (nicht im Lieferumfang enthaltenen) Kreuzschlitzschraubendreher.
- Achten Sie darauf, dass die Schrauben fest angebracht werden, aber NICHT ZU FEST angezogen sind.
- Die Teile sind unten aufgeführt – jedes Teil ist zur leichteren Zuordnung mit einem Buchstaben in ROT gekennzeichnet.
- Die Abbildungen dienen nur zur Veranschaulichung. Die Darstellung kann vom tatsächlichen Inhalt abweichen.
- Fragen? Wir helfen gerne. Wenden Sie sich an Ihren Little Tikes-Kundendienst.

⚠ ACHTUNG:

- **ZUSAMMENBAU DURCH ERWACHSENE ERFORDERLICH.**
- Diese Anleitungen zur späteren Einsicht aufbewahren!
- Vor der Montage enthält diese Packung Kleinteile: Metallteile, die eine Erstickungsgefahr darstellen und scharfe Kanten und Spitzen haben. Vor dem Zusammenbau von Kindern fernhalten.
- Überwachung durch Erwachsene notwendig. Lassen Sie Ihr Kind nicht unbeaufsichtigt.
- Benutzen Sie diesen Tisch auf einer stabilen, ebenen Fläche und vermeiden Sie die Benutzung in der Nähe von Swimmingpools, auf oder in der Nähe von Treppen, Bergen oder Abhängen.
- Kindern dürfen nicht auf der Spieloberfläche sitzen, stehen, spielen oder klettern. Ansonsten kann der Tisch instabil werden.
- Dieses Produkt ist nur für Kinder von als 1-6 Jahren.
- Die Benutzung ist nur mit den gelieferten Zubehörteilen vorgesehen.
- Benutzen Sie nur sauberen Spielsand und decken Sie den Sand mit einem Deckel ab, wenn er nicht benutzt wird.
- Kinder dürfen nicht innen bei geschlossenem Deckel spielen. Möglicherweise reicht die Luft zum Atmen nicht aus.
- Nicht für den Gebrauch im Freien geeignet, wenn die Temperatur unter -18°C sinkt. In extremer Kälte verlieren die Plastikteile ihre Geschmeidigkeit, können spröde werden und bei Berührung brechen. Das Gerät an einem warmen, geschützten Platz lagern.
- Der Schildkröten-Sandkasten fasst mehr als 45 kg Spielsand (nicht im Lieferumfang enthalten).

ENTSORGUNG

- Das Gerät so auseinanderbauen und entsorgen, dass keine Gefahrensituationen, beispielsweise durch kleine Teile und scharfe Kanten, entstehen zum Zeitpunkt, wenn das Gerät ausrangiert wird.

Hier einige Hinweise, bevor Sie anfangen!

- BEVOR Sie mit der Montage beginnen, stellen Sie sicher, dass Sie alle unten aufgeführten Teile haben.
- Einige Hardwarepakete enthalten möglicherweise zusätzliche Teile.
- Fragen? Wir helfen gerne. Wenden Sie sich an Ihren Little Tikes-Kundendienst.
- Erforderliches Werkzeug (nicht enthalten): Kreuzschlitzschraubendreher.

TEILE

- | | |
|-------------------------------------|-----------------------------|
| A. Schildkrötensockel (4 Teile) | F. Augenhintergrund (2) |
| B. Schildkrötendeckel (4 Teile) | G. Pupille (2) |
| C. Deckelkappe (1) | H. Haltebügel (1) |
| D. Schildkrötenkopf - Oberteil (1) | 1,9-mm(3/4")-Schrauben (22) |
| E. Schildkrötenkopf - Unterteil (1) | |

Montageschritte

Schritt 1: Es kann losgehen!

- Richten Sie zwei Schildkrötensockel (Teil A) mit der Schraubenkerbe aus und drücken Sie sie zusammen, bis sie einschnappen.
- Richten Sie einen dritten Sockel (Teil A) korrekt auf dem Schraubensockel aus. Die Teile müssen fest zusammengefügt werden.
- Richten Sie einen vierten Sockel (Teil A) korrekt auf dem Schraubensockel aus. Die Teile müssen fest zusammengefügt werden.
- Mit (4) 1,9-cm(3/4")-Schrauben befestigen.
- Drehen Sie den zusammengebauten Schildkrötensockel um und drücken Sie die ineinandergreifenden Fugen zusammen.

Schritt 2: Bitte lächeln!

1. Legen Sie das UNTERTEIL des Schildkrötensockels (Teil E) auf das OBERTEIL des Kopfes (Teil D).
2. Mit (5) 1,9-cm(3/4")-Schrauben befestigen.
3. Stecken Sie die Pupille (G) in den Augenhintergrund (F) hinein.
4. Drücken Sie das zusammengebaute Auge in den Schildkrötensockel hinein.

Schritt 3: Ich muss was sehen können!

1. Halten Sie das Unterteil des Schildkrötensockels unten an den Sockel.
2. Drücken Sie das Oberteil des Schildkrötensockels fest auf den Sockel auf, bis es EINRASTET.

Schritt 4: Deckel drauf!

- Richten Sie einen Schildkrötendeckel (Teil B) auf einen zweiten Deckel aus und drücken Sie die beiden Teile zusammen. Für einen einfacheren Zusammenbau richten Sie die Schraubdomen aufeinander aus und drücken Sie sie zusammen.
- Richten Sie einen weiteren Schildkrötendeckel (Teil B) auf den zusammengebauten Deckel aus und drücken Sie alle Teile zusammen.
- Richten Sie den letzten Schildkrötendeckel (Teil B) auf den zusammengebauten Deckel aus und drücken Sie alle Teile zusammen.
- Drücken Sie die ineinandergreifenden Fugen zusammen. Befestigen Sie den Deckel mit (4) 1,9-cm(3/4")-Schrauben.
- Mit (4) 1,9-cm(3/4")-Schrauben befestigen.
- Richten Sie die Deckelkappe (Teil C) mittig aus und drücken Sie sie auf den zusammengebauten Deckel. Mit (4) 1,9-cm(3/4")-Schrauben befestigen.

Schritt 5: Der letzte Schritt...

- Wählen Sie eine der vier hier gezeigten Positionen und befestigen Sie den Haltebügel (Teil H) am Deckel.
- Mit (1) 1,9-cm(3/4")-Schraube befestigen.
- Stülpen Sie den Haltebügel um den an der Seite des Kopfes hervorstehenden Knopf.

KUNDENSERVICE:

www.littletikes.com

MGA Entertainment (Netherlands) B.V.
Baronie 68-70, 2404 XG Alphen aan den Rijn
Netherlands
www.mgae.de
Info@mgae.de

© The Little Tikes® Company, ein Unternehmen von MGA Entertainment. LITTLE TIKES® ist ein Marke von Little Tikes in den USA und anderen Ländern. Alle Logos, Namen, Figuren, Abbilder, Bilder, Slogans und Verpackungsdesigns sind das Eigentum von Little Tikes. Diese Verpackung bitte für mögliche Rückfragen aufbewahren. Sie enthält wichtige Informationen. Bitte entfernen Sie die Verpackung und die Firmendresse sowie jegliche Anhänger, Befestigungen und Fäden, bevor das Produkt in die Hände eines Kindes gelangt. Der Inhalt, einschließlich technischer Daten und Farben, kann von den Abbildungen auf Ihrer Verpackung abweichen. Anleitung inbegriffen.

© The Little Tikes® Company, ein Unternehmen von MGA Entertainment. LITTLE TIKES® ist ein Marke von Little Tikes in den USA und anderen Ländern. Alle Logos, Namen, Figuren, Abbilder, Bilder, Slogans und Verpackungsdesigns sind das Eigentum von Little Tikes. Diese Verpackung bitte für mögliche Rückfragen aufbewahren. Sie enthält wichtige Informationen. Bitte entfernen Sie die Verpackung und die Firmendresse sowie jegliche Anhänger, Befestigungen und Fäden, bevor das Produkt in die Hände eines Kindes gelangt. Der Inhalt, einschließlich technischer Daten und Farben, kann von den Abbildungen auf Ihrer Verpackung abweichen. Anleitung inbegriffen.

GARANTIE

The Little Tikes Company stellt hochwertige Spielsachen her, die Freude machen. Wir gewähren dem Erstkäufer vom Zeitpunkt des Erwerbs eine auf ein Jahr* befristete Garantie hinsichtlich Materialien und Verarbeitung (Kaufbeleg mit Datum ist erforderlich). Die einzigen unter dieser Garantie verfügbaren Abhilfemaßnahmen sind entweder der Ersatz des fehlerhaften Teils des Produktes oder der Ersatz des Produktes; dies liegt einzig und allein im Ermessen von The Little Tikes Company. Ein Garantiespruch besteht nur, wenn das Produkt den Anweisungen entsprechend zusammengesetzt und gewartet wurde. Die Garantie erstreckt sich nicht auf Missbrauch, Unfall, Schönheitsfehler wie Verblasen oder Kratzer durch normale Abnutzung oder alle anderen Ursachen, die sich nicht aus Material- oder Verarbeitungsfehlern ergeben. *Die Garantiefrist beträgt drei (3) Monate für Kindertagesstätten oder kommerzielle Käufer. Außerhalb der U.S.A. und Kanadas: Kontaktieren Sie bei Garantieansprüchen die Verkaufsstelle. Diese Garantie gibt Ihnen spezifische gesetzliche Rechte. Darüber hinaus verfügen Sie ggf. über weitere, je nach Rechtsprechung verschiedene Rechte. Einige Länder/Staaten gestatten nicht den Ausschluss von befallig entstandenen oder Folgeschäden, so dass die obigen Einschränkungen auf Sie möglicherweise nicht zutreffen.

Bitte bewahren Sie diese Anleitung auf. Sie enthält wichtige Informationen.

PO Piaskownica w kształcie żółwia INSTRUKCJA MONTAŻU

Montaż powinna przeprowadzić osoba dorosła. Przybliżony czas montażu: 20 minut.

Wiek: 1-6 lat

Dziękujemy za wybór piaskownicy w kształcie żółwia od Little Tikes®. Dokładamy wszelkich starań, aby zabawka, którą oferujemy była trwała, łatwa w montażu i służyła dziecku na lata pomysłowej i angażującej zabawy!

Bardzo ważne informacje!

- Najpierw przeczytaj wszystkie instrukcje.
- Do montażu piaskownicy w kształcie żółwia potrzebny jest śrubokręt krzyżakowy (brak w zestawie).
- Montując śruby, upewnij się, że są dobrze dokręcone, ale NIE PRZEKRĘCONE.
- Części zostały wymienione poniżej - każda część została oznaczona literą na CZERWONYM tle dla łatwego odniesienia.
- Ilustracje mają jedynie charakter poglądowy. Style mogą różnić się od rzeczywistych treści.
- Pytania? Jesteśmy tutaj, aby Ci pomóc. Skontaktuj się z działem obsługi klienta Little Tikes.

⚠️ OSTRZEŻENIE:

- **WYMAGANY MONTAŻ PRZEZ OSOBY DOROSŁE**
- Prosimy zachować tę instrukcję na wypadek ewentualnych wątpliwości.
- Niezmontowana zabawka zawiera małe części i materiały, które stwarzają niebezpieczeństwo połknięcia lub zranienia ostrymi krawędziami i narożnikami. Chronić przed dziećmi, zanim zabawka nie zostanie złożona.
- Zabawa powinna odbywać się pod opieką osób dorosłych. Nie należy pozostawiać dzieci bez takiej opieki.
- Produktu należy używać na mocnej, równej powierzchni. Nie używać w pobliżu basenów, schodów, wzniesień i pochyłości.
- Nie pozwalaj dzieciom na siadanie, stanie, zabawę lub wspinanie się na daszek. W przeciwnym razie produkt utraci stabilność.
- Produkt jest przeznaczony do zabawy dla dzieci w wieku od 1-6 lat.
- Używać tylko z dołączonymi akcesoriami.
- Stosować tylko czysty piasek do zabawy i przykrywać go, kiedy produkt nie jest używany.
- Używać tylko czystej wody i spuszczać starą wodę, wyciągając korek.
- Kiedy temperatura spadnie poniżej -18°C, nie należy używać tego produktu na zewnątrz. W bardzo niskich temperaturach, materiały plastikowe tracą odporność i mogą stać się kruche i pękać w wyniku uderzeń. Przechowywać produkt w ciepłym, bezpiecznym miejscu.
- Piaskownica w kształcie żółwia mieści 45 kg (100 lb) piasku do zabawy (brak w zestawie).

UTYLIZACJA

- Urządzenie należy rozebrać i zutylizować w bezpieczny sposób, aby w wyrzuconym urządzeniu nie było m.in. małych części i ostrych krawędzi.

Kilka wskazówek przed rozpoczęciem!

- PRZED rozpoczęciem montażu upewnij się, że masz wszystkie wymienione poniżej części.
- Niektóre opakowania z częściami konstrukcyjnymi mogą mieć dodatkowe elementy.
- Pytania? Jesteśmy tutaj, aby Ci pomóc. Skontaktuj się z działem obsługi klienta Little Tikes.
- Wymagane narzędzia (brak w zestawie) Śrubokręt krzyżakowy.

CZĘŚCI

- A. Podstawa żółwia (4 elementy)
- B. Skorupa żółwia (4 elementy)
- C. Nasadka skorupy (1)
- D. Głowa żółwia – góra (1)
- E. Głowa żółwia – dół (1)
- F. Podstawa oka (2)
- G. Środek oka (2)
- H. Pasek (1)
- Śruby 3/4" (1,9 cm) (22)

Instrukcja montażu

Krok 1: Do dzieła!

- Dopasuj 2 elementy podstawy żółwia (część A) do wycięcia na śrubę, zatrzasznij i połącz ze sobą.
- Wyrównaj i przymocuj trzeci element podstawy (część A) do podstawy żółwia. Upewnij się, że elementy są zatrzasznięte.
- Wyrównaj i przymocuj czwarty element podstawy (część A) do podstawy żółwia. Upewnij się, że elementy są zatrzasznięte.
- Przykręć za pomocą (4) śrub 3/4" (1,9 cm).
- Odwróć zmontowaną podstawę żółwia i dociśnij do siebie łączące elementy.

Krok 2: Pora na uśmiech!

1. Umieść głowę żółwia – DÓŁ (część E) na głowie żółwia – GÓRA (część D).
2. Zamocuj za pomocą (5) śrub 3/4" (1,9 cm).
3. Włóż środek oka (G) w podstawę oka (F).
4. Dociśnij złożone oko do głowy żółwia.

Krok 3: Muszę widzieć!

1. Dopasuj spód głowy żółwia do spodu podstawy.
2. ZATRZASNIJ górną część głowy żółwia na podstawę.

Krok 4: 1...2...3... teraz skorupa!

- Wyrównaj i dociśnij jeden element skorupy żółwia (część B) do drugiego. W celu łatwego montażu: wyrównaj wypusty śrubowe i dociśnij do siebie.
- Wyrównaj i dociśnij kolejny element skorupy żółwia (część B) do już złożonej konstrukcji.
- Wyrównaj i dociśnij ostatni element skorupy żółwia (część B) do już złożonej konstrukcji.
- Dociśnij razem łączące elementy. Zamocuj skorupę za pomocą (4) śrub 3/4" (1,9 cm).
- Zamocuj za pomocą (4) śrub 3/4" (1,9 cm).
- Wyrównaj do środka i wciśnij nasadkę skorupy (część C) na zmontowaną skorupę. Zamocuj za pomocą (4) śrub 3/4" (1,9 cm).

Krok 5: Ostatni krok...

- Wybierz 1 z 4 pokazanych miejsc i przymocuj pasek (część H) do skorupy.
- Zamocuj za pomocą (1) śruby 3/4" (1,9 cm).
- Aby zabezpieczyć, owiń pętlę wokół pokręta z boku głowy.

SERWIS KONSUMENTA

www.littletikes.pl

MGA Entertainment Poland Sp z o.o.
ul. Grottgera 15A
76-200 Słupsk
Polska
tel. + 48 59 847 4417
fax + 48 59 847 4446
reklamacje@mgae.com

Wydrukowano w USA.

© The Little Tikes® Company należy do koncernu MGA Entertainment. LITTLE TIKES® jest znakiem towarowym Little Tikes w Stanach Zjednoczonych i innych krajach. Wszystkie logo, nazwy, znaki, wizerunki, obrazy, hasła i wygląd opakowań są własnością firmy Little Tikes. Adres i opakowanie należy zachować do konsultacji, ponieważ zawiera ważne informacje. Zawartość, w tym specyfikacja i kolory, mogą się różnić od zdjęć umieszczonych na opakowaniu. Instrukcja dołączona. Przed przekazaniem tego produktu dziecku należy usunąć całe opakowanie, w tym etykiety, taśmy i zszywki.

GWARANCJA

Firma Little Tikes produkuje wesole zabawki wysokiej jakości. Kupujący otrzymuje od nas gwarancję, że nasz produkt jest wolny od wad w materiałach lub wykonaniu przez okres jednego roku* od daty zakupu (jako dowód zakupu wymagany jest paragon opatrzony datą). Firma Little Tikes oświadcza, że jedynym zadośćuczynieniem w ramach niniejszej gwarancji będzie wymiana uszkodzonej części lub wymiana produktu. Niniejsza gwarancja ma zastosowanie wyłącznie, jeśli produkt został zmontowany i jest konserwowany zgodnie z instrukcją. Gwarancja ta nie obejmuje przypadków normalnego użytkowania, nieszczęśliwych wypadków, kwestii kosmetycznych takich jak utrata intensywności koloru czy zadrapania powstałe w wyniku normalnego użytkowania, ani też jakichkolwiek innych przyczyn uszkodzenia zabawki niewymykających z wad w materiałach lub wykonaniu.

U.S.A i Kanada: Aby uzyskać pomoc w sprawie gwarancji, odwiedź stronę internetową www.littletikes.com, zadzwoń pod numer 1-800-321-0183 lub napisz na adres: Consumer Service, The Little Tikes Company, 2180 Barlow Road, Hudson OH 44236, U.S.A. Niektóre części wymienione są dostępne również po upłynięciu gwarancji; w tej sprawie prosimy o kontakt z nami.

Pozajaciami U.S.A i Kanady: Aby uzyskać pomoc w sprawie gwarancji, należy skontaktować się ze sprzedawcą. Gwarancja ta przynajmniej określa prawa, lecz nie ogranicza innych praw wynikających z obowiązujących przepisów prawnych, jakie mogą mu przysługiwać. W niektórych przypadkach niemożliwe będzie wyłączenie odpowiedzialności za uszkodzenia przypadkowe, a więc powyższe ograniczenia nie będą miały zastosowania.

Prosimy zachować niniejszą instrukcję obsługi – zawiera ona ważne informacje.

NE Schildpadzandbak MONTAGE-INSTRUCTIES

Montage door volwassene vereist. Montagetijd ongeveer: 20 minuten.

Leeftijd: 1-6 jaar

Bedankt dat u hebt gekozen voor de Little Tikes® Turtle Sandbox (schildpadzandbak). We streven ernaar om duurzaam en makkelijk te monteren speelgoed te bieden dat jarenlang meegaat en uw kind veel fantasierijk speelplezier geeft!

Zeer belangrijke informatie die u moet weten!

- Lees eerst alle instructies door.
- Maak een vlak oppervlak vrij om alle materialen neer te leggen, zodat alles binnen handbereik ligt.
- U hebt een kruiskopschroevendraaier nodig (niet meegeleverd) om de schildpadzandbak in elkaar te zetten.
- Zorg er bij het plaatsen van schroeven voor dat de schroeven goed vastzitten, maar NIET DRAAI ZE NIET TE HARD AAN.
- De onderdelen staan hieronder vermeld - elk onderdeel is met een RODE letter aangegeven zodat ze gemakkelijk te herkennen zijn.

- **Vragen? Wij staan voor u klaar om te helpen. Neem contact op met de klantenservice van Little Tikes.**

⚠️ WAARSCHUWING:

- **IN ELKAAR TE ZETTEN DOOR EEN VOLWASSENE.**
- Bewaar deze handleiding voor referentie.
- Voordat de tafel gemonteerd is, bevat dit pakket kleine onderdelen: bevestigingsmiddelen die verstikkingsgevaar opleveren en die scherpe randen en punten kunnen hebben. Buiten bereik van kinderen houden totdat de tafel gemonteerd is.
- Toezicht van een volwassene is vereist. Laat het kind niet onbewaakt achter.
- Installeer dit product op een stevige, vlakke ondergrond, vermijd installatie naast zwembaden, op of nabij een trap, heuvels of hellingen.
- Laat kinderen niet op het bovenvlak zitten, staan, spelen of klimmen. Hierdoor kan het product onstabiel worden.
- Dit product is uitsluitend bestemd voor gebruik door kinderen van 1-6 jaar.
- Alleen bestemd voor gebruik met de bijgeleverde accessoires.
- Alleen schoon speelzand gebruiken en het zand afdekken als het niet in gebruik is.
- Laat kinderen niet in de zandbak spelen met het deksel erop. Er is mogelijk onvoldoende lucht aanwezig om te kunnen ademen.
- Gebruik dit product niet buiten als de temperatuur onder -18°C komt. Bij lage temperaturen wordt kunststof hard en broos en kan breken als er tegenaan wordt gestoten. Berg het product op een warmere, beschutte ruimte.
- Schildpadzandbak voor 45 kg (> 100 lbs) zand (niet meegeleverd).

AFVOER

- De set zodanig uit elkaar nemen en afvoeren dat geen gevaarlijke condities, zoals bijvoorbeeld kleine voorwerpen of scherpe randen, ontstaan op het tijdstip waarop alles wordt weggegooid.

Enkele zaken voordat u begint!

- VOORDAT u met de montage begint, moet u ervoor zorgen dat u alle hieronder vermelde onderdelen in bezit hebt.
- Sommige materiaalpakketten kunnen extra onderdelen bevatten.
- Vragen? Wij staan voor u klaar om te helpen. Neem contact op met de klantenservice van Little Tikes.
- Benodigd gereedschap (niet meegeleverd) Kruiskopschroevendraaier.

ONDERDELEN

- | | |
|---|-------------------------------------|
| A. Schildpadbasis (4 onderdelen) | E. Schildpadkop - onderste deel (1) |
| B. Schildstuk (4 onderdelen) voor schildpadschild | F. Oogbasis (2) |
| C. Schilddeksel (1) | G. Oogpin (2) |
| D. Schildpadkop - bovenste deel (1) | H. Lus (1) |
| | 19 mm (3/4") schroeven (22) |

Montagestappen

Stap 1: Laten we beginnen!

- Sluit 1 schildpadbasis (onderdeel A), de openingen voor de schroef en de klem op elkaar aan en klik aan elkaar.
- Sluit een 3e deel (onderdeel A) aan op de schildpadbasis. Zorg dat de stukken aan elkaar zijn geklikt.
- Sluit het 4e deel (onderdeel A) aan op de schildpadbasis. Zorg dat de stukken aan elkaar zijn geklikt.
- Maak met (4) schroeven van 19 mm (3/4") vast.
- Draai de gemonteerde schildpadbasis om en druk de vergrendelende naden op elkaar.

Stap 2: Tijd voor een glimlach!

1. Plaats het ONDERSTE DEEL van de schildpadkop (onderdeel E) op het BOVENSTE DEEL van de schildpadkop (onderdeel D).
2. Maak met (5) schroeven van 19 mm (3/4") vast.
3. Plaats oogpin (G) in een oogbasis (F).
4. Druk het geassembleerde oog in de schildpadkop.

Stap 3: Ik moet kunnen kijken!

1. Plaats de onderkant van de schildpadkop op de onderkant van de basis.
2. KLIK de bovenkant van de schildpadkop op de basis vast.

Stap 4: 1...2...3...nu een deksel!

- Sluit 1 schildpadschild (onderdeel B) aan op een 2e schildstuk en druk vast. Voor makkelijke bevestiging: lijn de schroefnokken uit en druk op elkaar.
- Sluit nog een schildstuk (onderdeel B) aan en druk op het schildpadschild.
- Sluit het laatste schildstuk (onderdeel B) aan en druk vast op het schildpadschild.
- Druk de vergrendelende naad vast. Maak met (4) schroeven van 19 mm (3/4") vast.
- Maak met (4) schroeven van 19 mm (3/4") vast.
- Sluit in het midden op elkaar aan en druk het schilddeksel (onderdeel C) op het gemonteerde schildpadschild. Maak met (4) schroeven van 19 mm (3/4") vast.

Stap 5: Laatste stap...

- Kies 1 van de 4 aangegeven plaatsen en bevestig de lus (onderdeel H) aan het deksel. Maak met (1) schroef van 19 mm (3/4") vast.
- Zet de lus vast op de knop aan de zijkant van de kop.

CONSUMENTEN SERVICE

www.littletikes.nl

MGA Entertainment (Netherlands) B.V.
Baronie 68-70, 2404 XG Alphen aan den Rijn
Tel: +31 172 758 038
Fax: +31 172 758 039
E-mail: klantenservice@mgae.com

Gedrukt in V.S.a.

© The Little Tikes Company, onderdeel van MGA Entertainment. LITTLE TIKES® is een handelsmerk van Little Tikes in de V.S. en andere landen. Alle logo's, namen, symbolen, gelijkijzen, afbeeldingen, slogans en verpakkingsvormen zijn het eigendom van Little Tikes. Het adres en de verpakking bevatten belangrijke informatie, bewaar beide dus goed. Verwijder al het verpakkingsmateriaal, inclusief labels, touwtjes en nietjes voordat u dit product aan een kind geeft. De inhoud, met inbegrip van de specificaties en kleuren, kan afwijken van de foto's die op de verpakking zijn afgebeeld. Inclusief gebruiksaanwijzing.

GARANTIE

The Little Tikes Company vervaardigt leuk speelgoed van hoge kwaliteit. Wij garanderen de oorspronkelijke koper dat dit product gedurende één jaar* vanaf de datum van aankoop vrij zal zijn van materiaal- en productiefouten (gedateerde verkoopbon is vereist als bewijs van aankoop). Naar keuze van The Little Tikes Company bestaan de enige rechtsmiddelen die beschikbaar zijn in het kader van deze garantie uit vervanging van het defecte onderdeel of vervanging van het product. Deze garantie is alleen geldig als het product is gemonteerd en onderhouden volgens de instructies. Deze garantie omvat geen misbruik, ongevallen, cosmetische kwesties zoals verkleuring of krassen als gevolg van normale slijtage, of enige andere oorzaak dan materiaal- en productiefouten. *De garantieperiode bedraagt drie (3) maanden voor kinderdagverblijven of zakelijke klanten.

Buiten de Verenigde Staten en Canada: Neem contact op met uw verkoper voor meer informatie over de garantieservice. Deze garantie biedt u specifieke wettelijke rechten. Bovendien hebt u mogelijk nog andere rechten. Deze kunnen echter van land tot land of van staat tot staat verschillen. In sommige landen en staten is uitsluiting of beperking van incidentele of gevolgschade niet toegestaan, dus is de bovenstaande beperking of uitsluiting mogelijk niet op u van toepassing.

Bewaar deze handleiding goed, er staat belangrijke informatie in.

IT Sabbiera tartaruga ISTRUZIONI DI MONTAGGIO

Il montaggio deve essere eseguito da un adulto. Tempo di montaggio approssimativo: 20 minuti.

Età: da 1 a 6 anni

Grazie per avere scelto la sabbiera tartaruga Little Tikes®. Ci impegniamo per creare giocattoli resistenti, facili da assemblare, costruiti in modo da durare per dare al tuo bambino anni di grande divertimento e che scatenano la fantasia!

Informazioni molto importanti da considerare!

- Leggere prima tutte le istruzioni.
- Liberare una superficie piana per disporre tutti i materiali in modo che tutto sia a portata di mano.
- Per montare la sabbiera tartaruga è necessario un cacciavite con testa a croce (non in dotazione).
- Quando si installano le viti, assicurarsi che queste siano serrate saldamente, ma NON STRINGERE ECCESSIVAMENTE.
- Le parti sono elencate di seguito: ciascuna parte è identificata da una lettera in ROSSO per un facile riferimento.
- Le illustrazioni sono solo di riferimento. Gli stili possono variare rispetto ai contenuti effettivi.
- Domande? Siamo qui per aiutare. Contattare il servizio clienti Little Tikes.

⚠️ AVVERTENZE:

- **L'assemblaggio deve essere effettuato da un adulto**
- Conservare queste istruzioni per futura consultazione.
- Prima dell'assemblaggio questa confezione contiene parti di piccole dimensioni, dispositivi di fissaggio che presentano il pericolo di soffocamento e con bordi e punti possibilmente affilati. Mantenere il tavolo lontano dai bambini fino al completamento dell'assemblaggio.
- È necessaria la sorveglianza di un adulto. Non indicato lasciare il bambino giocare senza supervisione.
- Adoperare questo prodotto su una superficie solida e a livello ed evitare di adoperarlo nei pressi di piscine, su o nei pressi di gradini, colline o piani inclinati.
- Non permettere ai bambini di sedersi sopra, starci in piedi, giocarci o salirci sopra. L'inosservanza di quanto precede potrebbe rendere il prodotto instabile.
- Questo prodotto è destinato solo all'uso di bambini tra i 1 e i 6 anni.
- Previsto per il solo uso con gli accessori in dotazione.
- Usare solo sabbia da gioco pulita e coprire la sabbia col coperchio quando non viene usata.
- Non permettere ai bambini di giocare all'interno con il coperchio chiuso, potrebbe non esservi sufficiente aria per respirare.
- Quando la temperatura esterna scende al di sotto dei -18°C, si consiglia l'uso della struttura. In caso di freddo intenso, i materiali plastici perdono elasticità, possono diventare fragili e rompersi in seguito a un urto. Riponete la struttura in un luogo caldo e riparato.
- La sabbiera tartaruga può contenere oltre 45 kg di sabbia (non inclusa).

SMALTIMENTO

- Smontare e smaltire l'attrezzatura in modo da non creare condizioni di pericolo all'atto dello smaltimento medesimo, che possono sorgere, tra l'altro, da parti piccole e bordi acuminati.

Alcune precisazioni prima di iniziare!

- PRIMA di iniziare l'assemblaggio, assicurarsi di disporre di tutte le parti elencate di seguito.
- Alcune confezioni di componenti possono contenere pezzi extra.
- Domande? Siamo qui per aiutare. Contattare il servizio clienti Little Tikes.
- **Strumenti necessari (non inclusi): cacciavite Phillips.**

PARTI

- | | |
|--|--------------------------------------|
| A. Base della tartaruga (4 pezzi) | tartaruga (1) |
| B. Guscio della tartaruga (4 pezzi) | F. Base dell'occhio (2) |
| C. Calotta del guscio (1) | G. Centro dell'occhio (2) |
| D. Parte superiore della testa della tartaruga (1) | H. Cordino (1) |
| E. Parte inferiore della testa della tartaruga (1) | Viti da 3/4 di pollice (1,9 cm) (22) |

Montaggio

Fase 1. Iniziamo!

- Allineare la clip e il rialzo per la vite di due dei pezzi di cui consiste la base (A) e inserirli finché non si bloccano con uno scatto.
- Allineare e collegare un terzo pezzo della base (A) ai due pezzi già uniti. Accertarsi che i pezzi si inseriscano fra di loro con uno scatto.
- Allineare e collegare il quarto pezzo della base (A) ai tre pezzi già uniti. Accertarsi che i pezzi si inseriscano fra di loro con uno scatto.
- Fissarli mediante quattro viti da 3/4 di pollice (1,9 cm).

- Capovolgere la base e premere sulle giunzioni in modo che i pezzi si blocchino reciprocamente.

Fase 2. È il momento di un sorriso!

1. Posizionare la parte INFERIORE (E) della testa della tartaruga su quella SUPERIORE (D).
2. Fissare mediante cinque viti da 3/4 di pollice (1,9 cm).
3. Inserire il centro dell'occhio (G) nella base circolare (F).
4. Premere l'occhio così montato sulla testa della tartaruga.

Fase 3. Devo vedere!

1. Inserire la parte inferiore della testa della tartaruga sulla parte inferiore della base.
2. Inserire la parte superiore della testa della tartaruga sulla base finché non si blocca con uno scatto.

Fase 4. 1...2...3...ora la calotta!

- Allineare e unire premendoli l'uno contro l'altro due dei pezzi di cui consiste il guscio della tartaruga (B). Per facilitare il montaggio: allineare i fori per le viti e premere insieme.
- Allineare un terzo pezzo del guscio (B) e unirlo ai due già collegati premendolo contro di essi.
- Allineare il quarto pezzo del guscio (B) e unirlo ai tre già collegati premendolo contro di essi.
- Premere sulle giunzioni in modo che i pezzi si blocchino reciprocamente. Fissarli mediante quattro viti da 3/4 di pollice (1,9 cm).
- Fissare la calotta mediante quattro viti da 3/4 di pollice (1,9 cm).
- Allineare la calotta del guscio (C) al centro e premerla sul guscio montato. Fissare la calotta mediante quattro viti da 3/4 di pollice (1,9 cm).

Fase 5. Ultima fase...

- Scegliere uno dei quattro punti illustrati e collegare il cordino (H) al guscio.
- Fissarlo al guscio mediante una vite da 3/4 di pollice (1,9 cm).
- Fissarlo alla testa avvolgendolo intorno al pomello presente sulla testa stessa.

SERVIZIO CLIENTI

www.littletikes.com

MGA Entertainment (Netherlands) B.V.
Baronie 68-70, 2404 XG Alphen aan den Rijn
Email: klantenservice@mgae.com
Tel: +31 172 758 038
Fax: +31 172 758 039

Stampato negli Stati Uniti.

© The Little Tikes Company, una società di MGA Entertainment. LITTLE TIKES® è un marchio di fabbrica di Little Tikes negli USA e altri Paesi. Tutti i loghi, i nomi, i caratteri, le rassomiglianze, le immagini, gli slogan e i tipi di confezionamento sono proprietà di Little Tikes. Conservate questo indirizzo e la confezione per riferimento futuro poiché contengono informazioni importanti. Il contenuto, comprese le specifiche e i colori, possono variare rispetto alle foto sulla confezione. Istruzioni incluse. Si prega di rimuovere tutti i materiali di imballaggio, incluse le etichette, i legacci e le graffette, prima di dare questo prodotto a un bambino.

GARANZIA

The Little Tikes Company produce giocattoli divertenti e di elevata qualità. Garantiamo all'acquirente originale l'assenza di difetti nei materiali o nella lavorazione di questo prodotto per un periodo di un anno a partire dalla data dell'acquisto (riportata sullo scontrino, che funge da prova di acquisto). A totale discrezione di The Little Tikes Company, questa garanzia prevede come unico rimedio la sostituzione della parte difettosa o del prodotto.

La garanzia è valida solo se le istruzioni relative al montaggio e alla manutenzione del prodotto sono state rispettate. La garanzia non copre casi di uso non corretto, incidenti e problemi estetici quali scolorimento o graffi provocati dalla normale usura o altri problemi non derivanti da difetti nei materiali e nella lavorazione.

Paesi diversi da USA e Canada: contattare il punto vendita per l'assistenza di garanzia.

Questa garanzia conferisce diritti legali specifici e possibilmente anche altri diritti che variano da Stato a Stato. Alcuni Stati non consentono l'esclusione o la limitazione di danni incidentali o consequenziali, pertanto la limitazione o esclusione sopra menzionata potrebbe non applicarsi all'utente. * Il periodo di garanzia è di tre (3) mesi per i commercianti o per le scuole materne.

Conservare il manuale in quanto contiene informazioni importanti.

PT Turtle Sandbox INSTRUÇÕES DE MONTAGEM

Necessária a montagem por adultos. Tempo aproximado de montagem: 20 minutos.

Idade: 1-6 anos

Obrigado por escolher a Turtle Sandbox da Little Tikes®. Esforçamo-nos para proporcionar um brinquedo fácil de montar que é feito para durar, dando ao seu filho anos de diversão cativante, com muita criatividade!

Informações muito importantes que deve saber!

- Leia primeiro todas as instruções.
- Limpe uma superfície plana para dispor todos os materiais de forma a que tudo esteja à mão.
- Você precisará de uma chave de fenda Phillips (não incluída) para montar a Turtle Sandbox.
- Ao instalar os parafusos, certifique-se de que estes estão bem apertados, mas NÃO APERTE DEMAIS.
- As partes estão listadas abaixo - cada parte está identificada com uma letra a VERMELHO para uma referência fácil.
- As ilustrações são apenas para referência. Os estilos podem variar do conteúdo real.
- Perguntas? Nós estamos aqui para ajudar. Entre em contacto com o serviço de apoio ao cliente da Little Tikes.

⚠️ ADVERTÊNCIAS:

- A montagem deve ser realizada por um adulto
- Guarde estas instruções para futuras consultas.
- Antes da montagem completa da mesa, mantenha fora do alcance das crianças. O pacote contém peças pequenas e afiadas que podem ser facilmente ingeridas, e ferragens pontudas que oferecem perigo as crianças.
- Requer supervisão de um adulto. Não deixe as crianças brincando sozinhas.
- Este produto deve ser usado em uma superfície firme e plana, afastado de piscinas, degraus, encostas e ladeiras.
- Não se deve permitir às crianças que se sentem, fiquem de pé, brinquem ou su bam na superfície do produto. Isto pode desequilibrar o produto.
- Este produto deve ser usado apenas por crianças entre 1 e 6 anos de idade.

- Só deve ser usado com os acessórios fornecidos.
- Use apenas areia limpa e mantenha a areia coberta com a tampa quando não estiver em uso.
- Não permita que a criança brinque dentro da caixa de areia com a tampa fechada, pode haver insuficiência de ar.
- Quando a temperatura estiver abaixo de -18°C, não é recomendável deixá-lo ao ar livre. Em temperaturas muito baixas o plástico pode rachar. Guarde então o brinquedo num local seco e protegido.
- A Tarte Sandbox comporta mais de 45 kg de areia para brincar (não incluída).

ELIMINAÇÃO

- Desmonte e elimine o equipamento de forma a que não existam condições perigosas, como, mas não limitadas a, peças pequenas e arestas afiadas no momento em que o equipamento for eliminado.

Algumas coisas antes de começar!

- ANTES de iniciar a montagem, certifique-se de que tem todas as peças listadas abaixo.
- Alguns pacotes de partes podem conter peças a mais.
- Perguntas? Nós estamos aqui para ajudar. Entre em contacto com o serviço de apoio ao cliente da Little Tikes.
- Ferramentas necessárias (não incluídas) Chave de fendas Phillips.

PARTES

- | | |
|---|--------------------------|
| A. Base da tartaruga (4 peças) | F. Base ocular (2) |
| B. Tampa da tartaruga (4 peças) | G. Centro ocular (2) |
| C. Capa da tampa (1) | H. Coleira (1) |
| D. Cabeça de tartaruga - parte superior (1) | Parafusos de 1,9 cm (22) |
| E. Cabeça de tartaruga - parte inferior (1) | |

Etapas de montagem

Passo 1: Vamos começar!

- Alinhe as 2 bases da tartaruga (parte A), o entalhe do parafuso, prenda e encaixe.
- Alinhe e fixe uma 3ª base (parte A) na base da tartaruga. Certifique-se de que as peças estão bem encaixadas.
- Alinhe e fixe uma 4ª base (parte A) na base da tartaruga. Certifique-se de que as peças estão bem encaixadas.
- Fixe usando 4 parafusos de 1,9 cm.
- Vire a base da tartaruga montada e pressione a junta entrelaçada.

Passo 2: Hora de sorrir!

1. Coloque a cabeça da tartaruga - PARTE INFERIOR (parte E) sobre a cabeça da tartaruga - PARTE SUPERIOR (parte D).
2. Fixe usando 5 parafusos de 1,9 cm.
3. Insira o centro do olho (G) em uma base ocular (F).
4. Aperte o olho na cabeça da tartaruga.

Passo 3: É preciso ver!

1. Encaixe a parte inferior da cabeça da tartaruga na parte inferior da base.
2. ENCAIXE a parte superior da cabeça da tartaruga na base.

Passo 4: 1...2...3...agora é a vez da tampa!

- Alinhe e pressione 1 tampa da tartaruga (parte B) em uma 2ª tampa de tartaruga. Para facilitar a montagem: alinhe os furos do parafuso e pressione-os juntos.
- Alinhe e pressione outra tampa da tartaruga (parte B) sobre a tampa da tartaruga montada.
- Alinhe e pressione a última tampa da tartaruga (parte B) sobre a tampa da tartaruga montada.
- Pressione a junta entrelaçada. Fixe a tampa usando 4 parafusos de 1,9 cm.
- Fixe usando 4 parafusos de 1,9 cm.
- Alinhe no centro e pressione a capa da tampa (parte C) sobre a tampa montada. Fixe usando 4 parafusos de 1,9 cm.

Passo 5: Último passo...

- Escolha 1 dos 4 locais ilustrados e monte a coleira (parte H) na tampa.
- Fixe usando 1 parafuso de 1,9 cm.
- Para fixar, gire o botão em volta da lateral da cabeça.

SERVIÇO AO CONSUMIDOR

www.littletikes.co.uk

MGA Entertainment (Netherlands) B.V.
Baronie 68-70, 2404 XG Alphen aan den Rijn
Tel: +31 172 758 038
Fax: +31 172 758 039
E-mail: klantenservice@mgae.com

Empresno E.U.A.

© The Little Tikes Company, uma companhia da MGA Entertainment. LITTLE TIKES® é uma marca comercial da Little Tikes nos EUA e em outros países. Todos os logotipos, nomes, identidades visuais, imagens, slogans e aparência das embalagens são de propriedade da Little Tikes. Guarde esta morada e a embalagem para consulta, pois esta contém informações importantes. O conteúdo, incluindo especificações e cores, pode diferir das fotografias apresentadas na embalagem. Inclui instruções. Por favor, retire todos os materiais de embalagem, incluindo etiquetas, fitas e agrafos, antes de dar o produto a uma criança.

GARANZIA

A Little Tikes Company fabrica brinquedos divertidos e de alta qualidade. Garantimos ao consumidor original que este produto não tem defeitos de materiais ou fabricação. A garantia é válida por um ano* a partir da data da compra (é necessário apresentar a nota fiscal como comprovante). Na única eleição da Little Tikes Company, os únicos recursos disponíveis ao abrigo desta garantia será a substituição da peça defeituosa ou a substituição do produto. Esta garantia só é válida se o produto for montado e mantido de acordo com as instruções. A garantia não cobre abusos, acidentes, questões de aparência como desbotamento e arranhes decorrentes de um desgaste normal, ou qualquer outra causa não decorrente da qualidade dos materiais ou da fabricação. *O período desta garantia é de 3 (três) meses no caso de uso em creches ou uso comercial.

Fora dos EUA e do Canadá: Contate o local de compra para a prestação de serviços da garantia. Esta garantia lhe confere direitos legais específicos e você ainda pode contar com outros direitos que variam de estado para estado. Alguns estados não permitem a exclusão ou limitação de responsabilidade incidental ou consequencial, portanto a limitação ou exclusão acima pode não ser válida no seu caso.

Por favor mantenha este manual, pois ele contém informações importantes.