

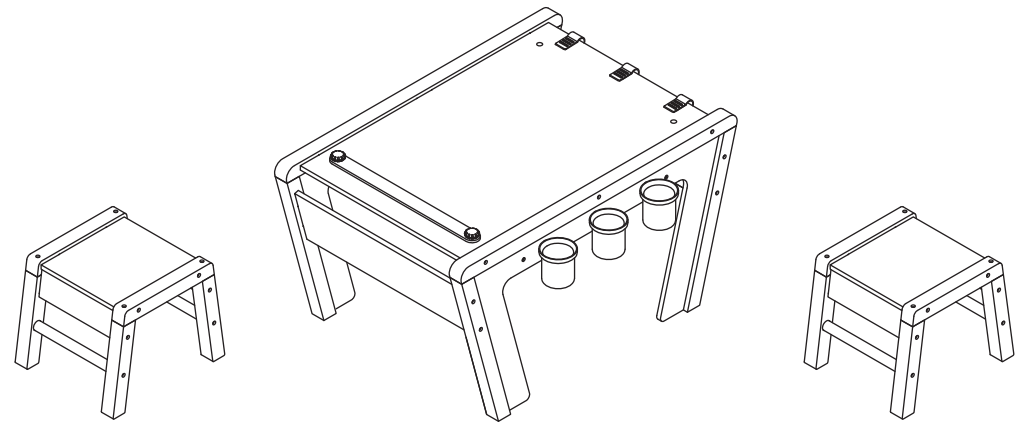


# 2-in-1 EASEL AND TABLE

SKU: 658853C3

AGES 3-8  
ADULT ASSEMBLY REQUIRED

## ASSEMBLY INSTRUCTIONS



**Thank you for choosing the Little Tikes® 2-in-1 Easel and Table.**  
We strive to provide a durable, easy-to-assemble toy that is made to last,  
giving your child years of imaginative, engaging fun!

# IMPORTANT INFORMATION YOU SHOULD KNOW!

- Read through all the instructions first.
- Clear a flat surface to lay out all the materials so that everything is close at hand.
- Illustrations are for reference only. Styles may vary from actual contents.
- Please remove all packaging including tags, ties & tacking stitches before giving this product to a child.
- **Make sure you have all contents before assembling. If anything is missing or if you have questions, we're here to help. Give our consumer service team a call at 1-800-321-0183.**

## Let's be careful!

### ⚠ WARNING!

- ADULT ASSEMBLY REQUIRED. Assembly should be done by a competent adult only.
- Prior to assembly, this package contains small parts: hardware which is a choking hazard and may contain sharp edges and sharp points. Keep away from children until assembled.
- During assembly keep children away from the product due to possible risk of injury.
- Follow the provided instructions to avoid potential hazards that may result from incorrect assembly.
- Please keep this manual as it contains important information.
- This product is intended for indoor use only.
- This product is intended for use by children ages 3-8.
- The maximum child weight limit for the chair: 110 lbs (50 kg)
- Do not allow children to stand or sit on the table.
- Turning the table to easel or vice versa must always be done by an adult.
- Place on flat, level surfaces free of objects that could cause the product to tip over. Also, place out of the way of household traffic.
- Never use near staircase, steps, pools, hot surfaces, or areas that may be hazardous to a child.
- Do not use if damaged, broken or if components are missing.
- Regularly check all fastenings to ensure that they properly tightened.
- Clean with a cold damp cloth and wipe off any moisture with a dry cloth.

## IMPORTANT: Retain these instructions for future reference.

© The Little Tikes Company, an MGA Entertainment company. LITTLE TIKES® is a trademark of Little Tikes in the U.S. and other countries. All logos, names, characters, likenesses, images, slogans, and packaging appearance are the property of Little Tikes.

Printed in China - 0621-0-G3

### CONSUMER SERVICE

**Little Tikes Consumer Service**  
[www.littletikes.com](http://www.littletikes.com)  
 2180 Barlow Road  
 Hudson, Ohio 44236 U.S.A.  
 Email: [service@littletikescares.com](mailto:service@littletikescares.com)  
 1-800-321-0183 Monday-Friday

**MGA Entertainment UK Ltd.**  
[www.littletikes.co.uk](http://www.littletikes.co.uk)  
 50 Presley Way, Crownhill, Milton  
 Keynes, MK8 0ES, Bucks, UK  
 support@LittleTikesStore.co.uk  
 Tel: +0 800 521 558

**MGA Entertainment (Netherlands) B.V.**  
 Baronie 68-70  
 2404 XG Alphen a/d Rijn  
 The Netherlands  
 Tel: +31 (0) 172 758038

**Imported by MGA Entertainment Australia Pty Ltd**  
[www.littletikes.com.au](http://www.littletikes.com.au)  
 Suite 2.02, 32 Delhi Road  
 Macquarie Park NSW 2113  
 1300 059 676

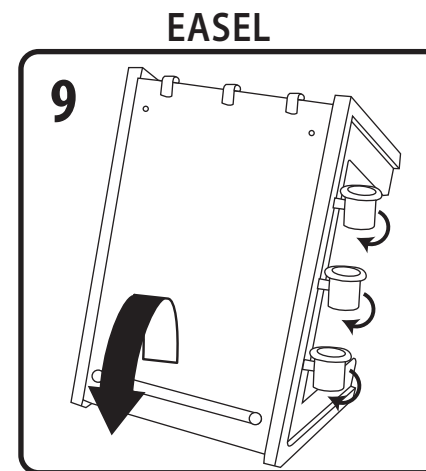
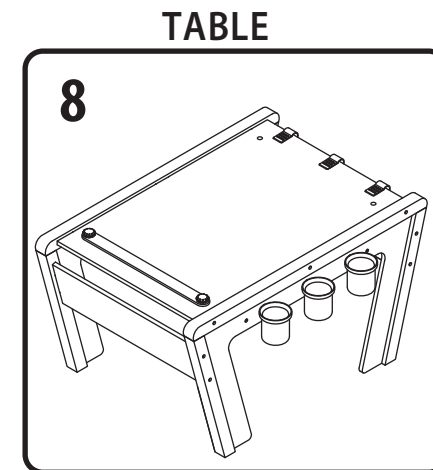
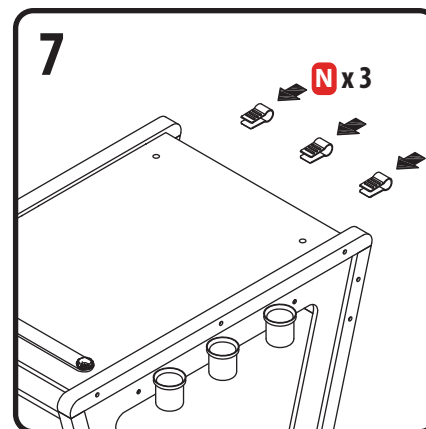


### LIMITED WARRANTY

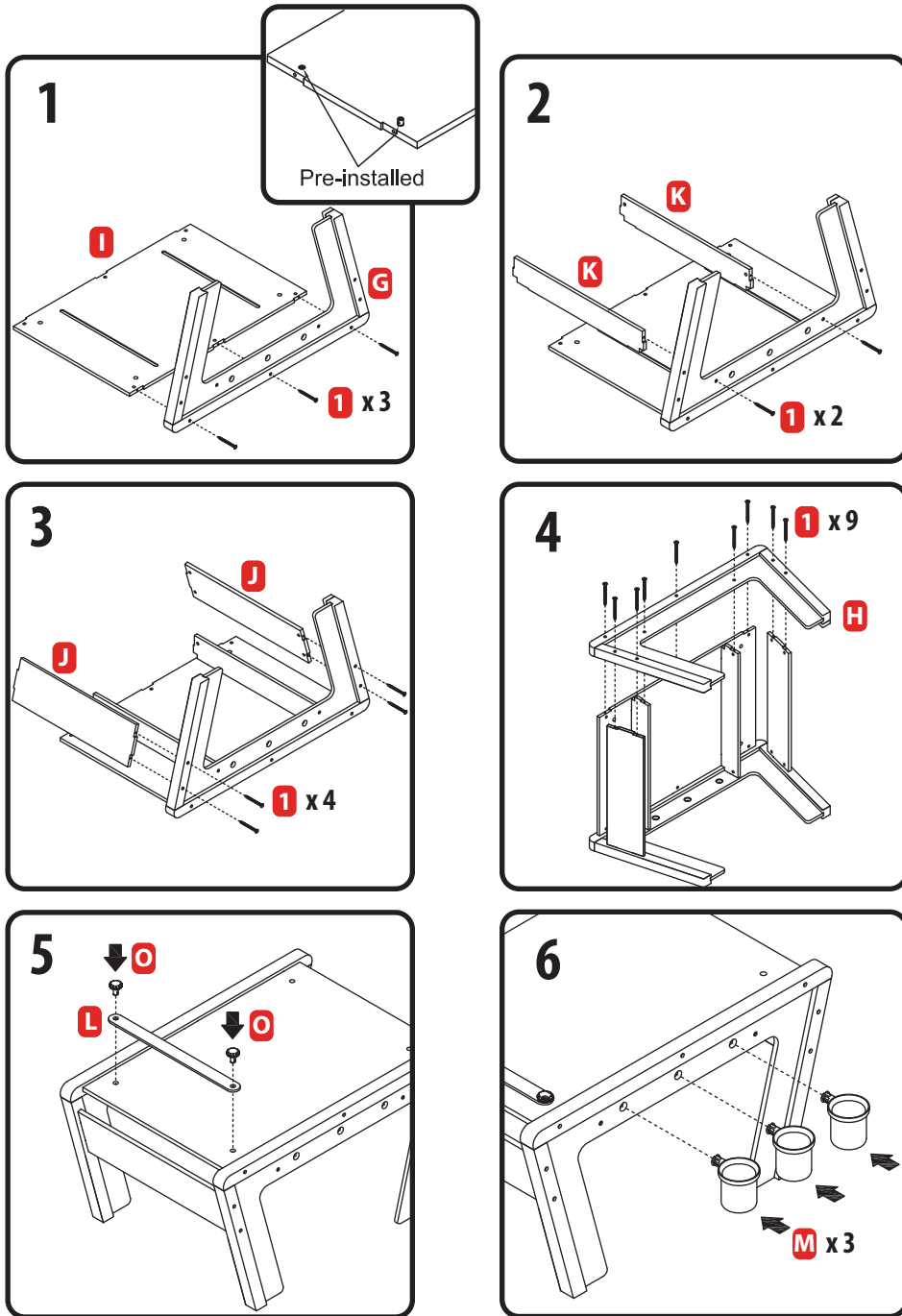
The Little Tikes Company makes fun, high quality toys. We warrant to the original purchaser that this product is free of defects in materials or workmanship for one year\* from the date of purchase (dated sales receipt is required for proof of purchase). At the sole election of The Little Tikes Company, the only remedies available under this warranty will be the replacement of the defective part or replacement of the product. This warranty is valid only if the product has been assembled and maintained per the instructions. This warranty does not cover abuse, accident, cosmetic issues such as fading or scratches from normal wear, or any other cause not arising from defects in material and workmanship. \*The warranty period is three (3) months for daycare or commercial purchasers.

**U.S.A and Canada:** For warranty service or replacement part information, please visit our website at [www.littletikes.com](http://www.littletikes.com), call 1-800-321-0183 or write to: Consumer Service, The Little Tikes Company, 2180 Barlow Road, Hudson OH 44236, U.S.A. Some replacement parts may be available for purchase after warranty expires—contact us for details.

**Outside U.S.A and Canada:** Contact place of purchase for warranty service. This warranty gives you specific legal rights, and you may also have other rights, which vary from country/state to country/state. Some countries/states do not allow the exclusion or limitation of incidental or consequential damages, so the above limitation or exclusion may not apply to you.



# Assemble the Table



# A Few Things Before You Start!

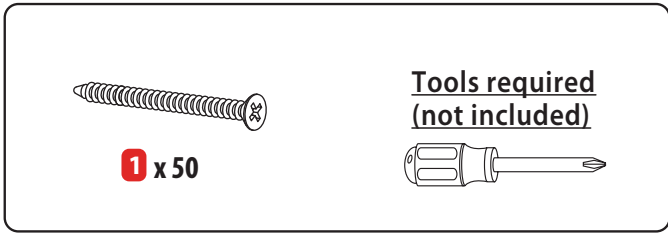
BEFORE you begin assembly, make sure you have all the parts listed below.  
 Questions? We're here to help. Little Tikes® Consumer Service: 1-800-321-0183

## Chair Parts

A x2	B x4	C x4
D x4	E x4	F x4

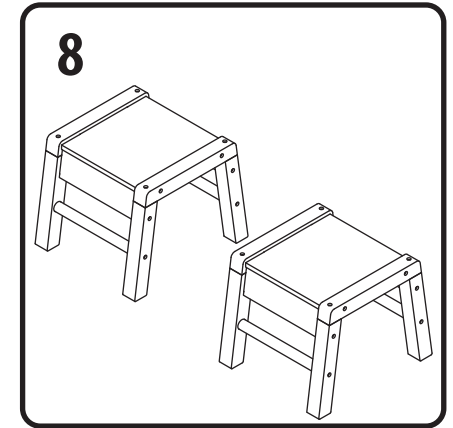
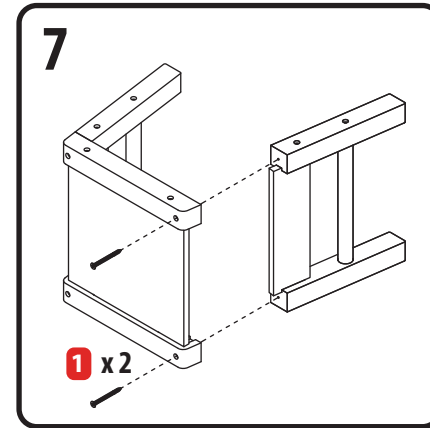
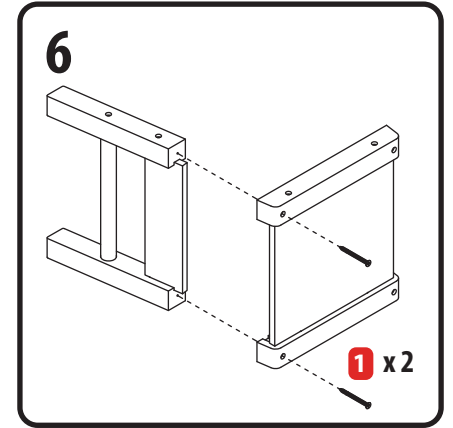
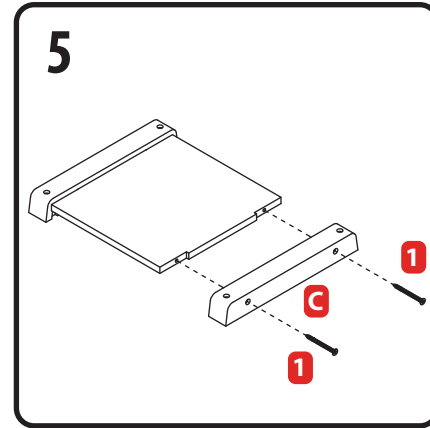
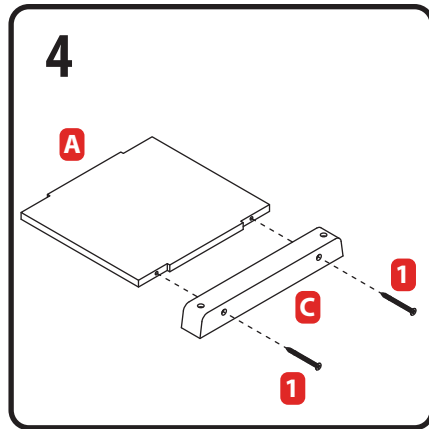
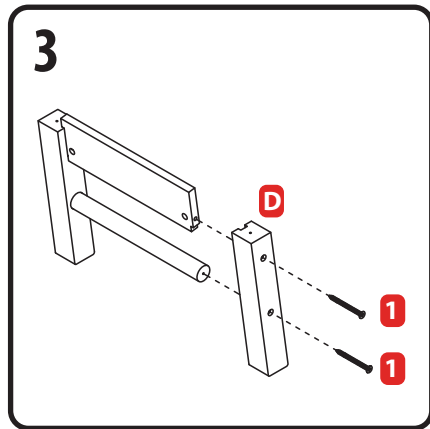
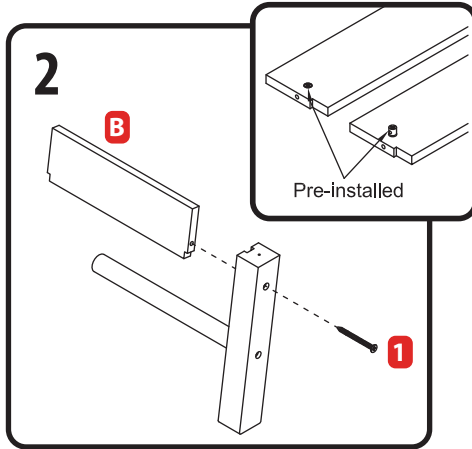
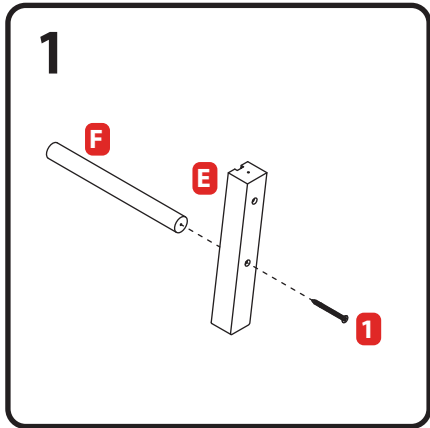
## Table Parts

G x1	H x1	I x1
J x2	K x2	L x1
M x3	N x3	O x2



## Assemble the Chairs

Follow the steps below to assemble both chairs.



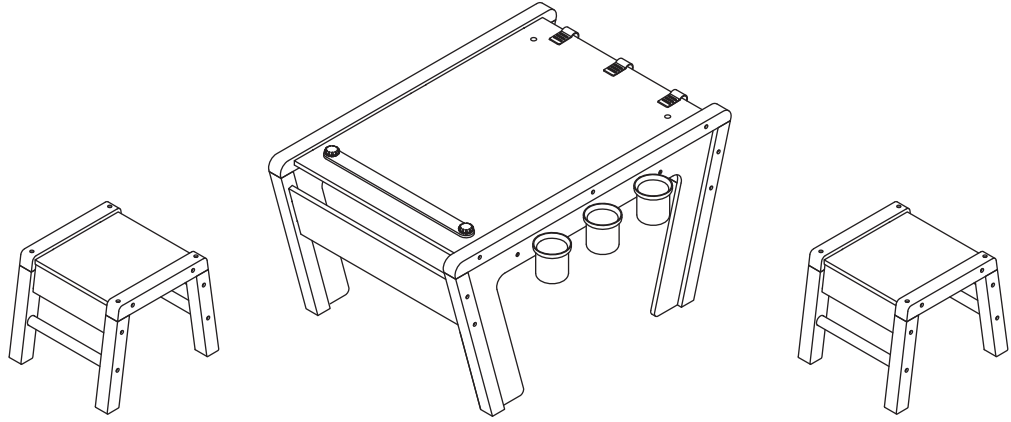


# CHEVALET ET TABLE 2 en 1

SKU : 658853C3

ÂGE 3-8  
UN ADULTE DOIT EFFECTUER L'ASSEMBLAGE

## INSTRUCTIONS D'ASSEMBLAGE



**Merci d'avoir choisi le Chevalet et table 2 en 1 Little Tikes®/MD.**  
Nous nous efforçons de fournir un produit résistant, facile à assembler et fait pour durer, qui procurera à votre enfant des années de divertissement imagitatif et stimulant !

# INFORMATIONS IMPORTANTES À SAVOIR !

FR

- Lisez d'abord les instructions au complet.
- Dégagez une surface plane pour disposer tous les matériaux afin que tout soit à portée de la main.
- Les illustrations servent de référence seulement. Les styles peuvent différer du contenu réel.
- Merci d'enlever l'emballage, y compris les étiquettes, liens et fils cousus, avant de donner ce produit à un enfant.
- **Assurez-vous d'avoir tout le contenu avant l'assemblage. S'il vous manque des pièces ou si vous avez des questions, nous sommes là pour vous aider. Appelez notre équipe du service consommateurs au 1-800-321-0183.**

## Soyons prudents !

### ⚠ ATTENTION!

- UN ADULTE DOIT EFFECTUER L'ASSEMBLAGE. L'assemblage doit uniquement être effectué par un adulte capable.
- Avant l'assemblage, cet emballage renferme des petites pièces qui peuvent poser un danger d'étouffement. Ces pièces peuvent avoir des bords coupants et des extrémités pointues. Gardez hors de la portée des enfants tant que le produit ne sera pas assemblé.
- Durant l'assemblage, gardez les enfants éloignés du produit pour éviter le risque de blessures.
- Suivez les instructions fournies afin d'éviter les dangers potentiels qui pourraient résulter d'un assemblage incorrect.
- Gardez ce manuel, car il renferme des renseignements importants.
- Ce produit est conçu pour un usage à l'intérieur uniquement.
- Ce produit est conçu pour des enfants de 3 à 8 ans.
- Limite de poids maximal pour le siège : 50 kg (110 lb).
- Ne laissez pas les enfants marcher ou s'asseoir sur la table.
- La transformation de la table en chevalet ou vice versa doit toujours être effectuée par un adulte.
- Placez le produit sur une surface plane et de niveau, exempte d'objets qui pourraient le faire basculer. Placez-le également hors des zones passantes.
- Ne l'utilisez jamais près d'un escalier, de marches, piscines, surfaces chaudes ou de zones pouvant être dangereuses pour un enfant.
- N'utilisez pas le produit s'il est endommagé, cassé ou s'il manque des composants.
- Vérifiez régulièrement toutes les pièces de fixation pour vous assurer qu'elles sont bien serrées.
- Nettoyez avec un chiffon froid et humide et essuyez toute humidité avec un chiffon sec.

## IMPORTANT : Gardez ces instructions pour référence future.

© The Little Tikes Company, société MGA Entertainment. LITTLE TIKES<sup>®</sup> est une marque de commerce de Little Tikes aux États-Unis et dans d'autres pays. Les logos, noms, personnages, ressemblances, images, slogans et modèles d'emballages appartiennent à Little Tikes.

Imprimé en Chine • 1020-0-EUC

### SERVICE CONSOMMATEUR

MGA Entertainment (Netherlands) B.V.

[www.littletikes.com](http://www.littletikes.com)

Baronie 68-70, 2404 XG Alphen a/d Rijn

The Netherlands

Adresse électronique : [sav@mgae.com](mailto:sav@mgae.com)

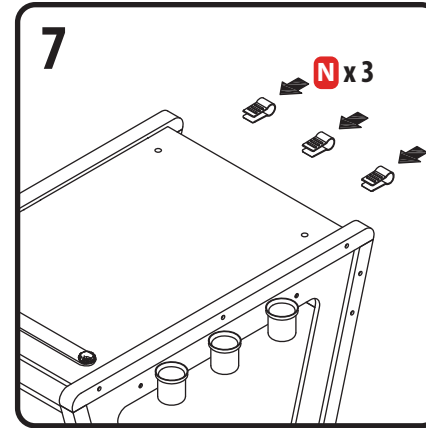


### GARANTIE LIMITÉE

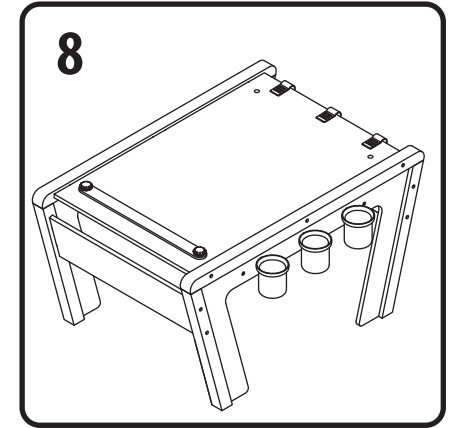
The Little Tikes Company conçoit des jouets amusants et de haute qualité. Nous garantissons à l'acheteur d'origine que ce produit est exempt de défauts de matériaux ou de main-d'œuvre et ce, pendant un an\* à partir de la date d'achat (le reçu de caisse daté est requis comme preuve d'achat). Au seul gré de The Little Tikes Company, le seul recours offert en vertu de cette garantie sera le remplacement de la pièce défectueuse du produit ou le remplacement du produit. Cette garantie est valide uniquement si le produit a été assemblé et entretenu conformément aux instructions. Cette garantie ne couvre pas l'abus, les accidents, les problèmes cosmétiques, comme la décoloration ou les éraflures, causés par l'usage normale, ni les autres causes ne découlant pas de défauts de matériaux et de fabrication. \*La période de garantie est de trois (3) mois pour les garderies ou les acheteurs commerciaux.

**États-Unis et Canada :** pour obtenir des informations sur le service sous garantie ou les pièces de rechange, consultez notre site Web sur [www.littletikes.com](http://www.littletikes.com), composez le numéro 1-800-321-0183 ou écrivez à : Service à la clientèle, The Little Tikes Company, 2180 Barlow Road, Hudson, OH 44236 U.S.A. Certaines pièces de rechange peuvent être achetées après l'expiration de la garantie. Contactez-nous pour obtenir plus de détails.

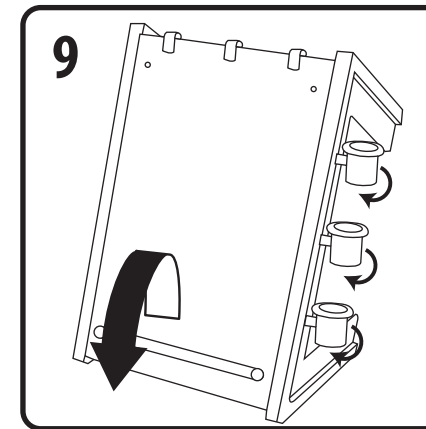
**À l'extérieur des États-Unis et du Canada :** contactez le lieu d'achat pour les services sous garantie. Cette garantie donne des droits juridiques spécifiques et l'utilisateur peut aussi jouir d'autres droits, lesquels varient d'un pays/État à l'autre. Certains pays/États ne permettent pas l'exclusion ou la restriction des dommages accessoires ou indirects, ainsi la restriction ou l'exclusion mentionnée ci-dessus peut ne pas s'appliquer.



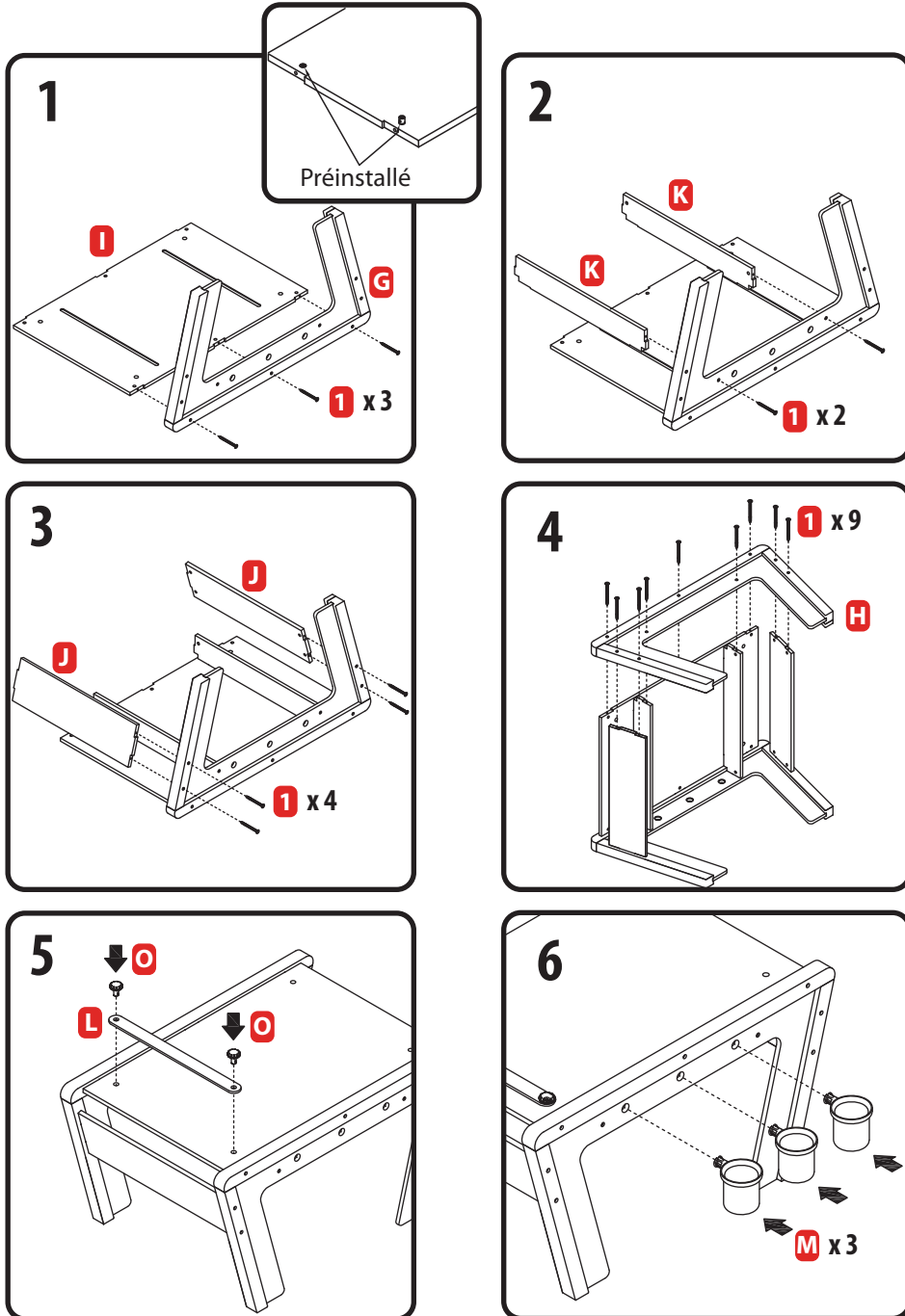
## TABLE



## CHEVALET



# Assemblez la table



# Quelques petites choses avant de commencer !

FR

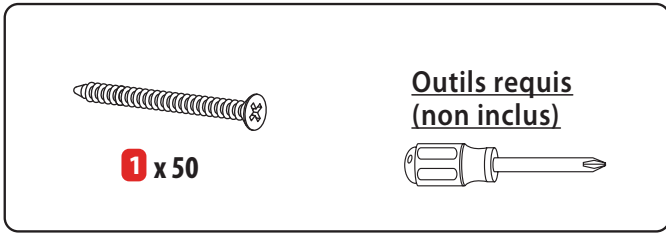
AVANT de commencer l'assemblage, assurez-vous que vous disposez de toutes les pièces énumérées ci-dessous. Questions ? Nous sommes là pour vous aider.  
Service consommateur Little Tikes®/MD : 1-800-321-0183

## Pièces du siège

<b>A</b> x2	<b>B</b> x4	<b>C</b> x4
<b>D</b> x4	<b>E</b> x4	<b>F</b> x4

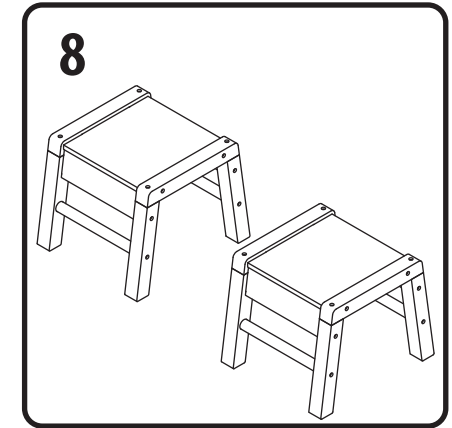
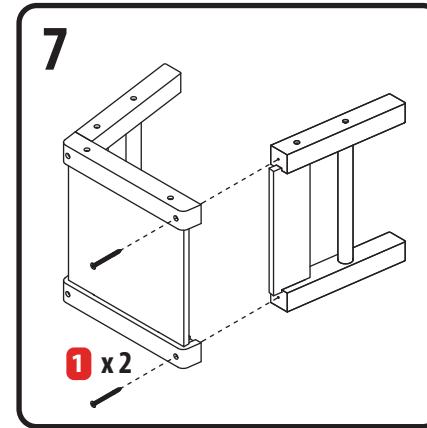
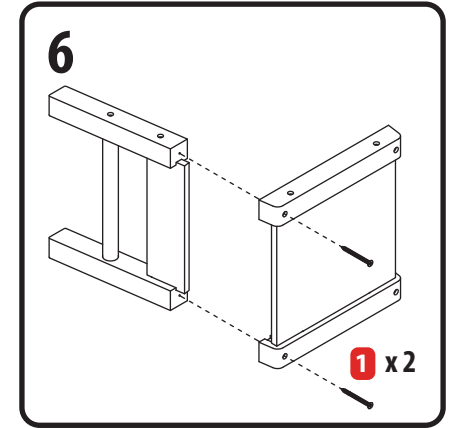
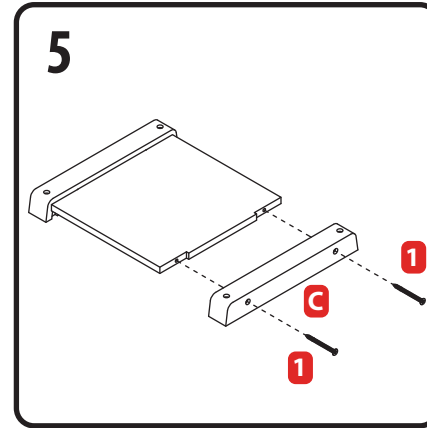
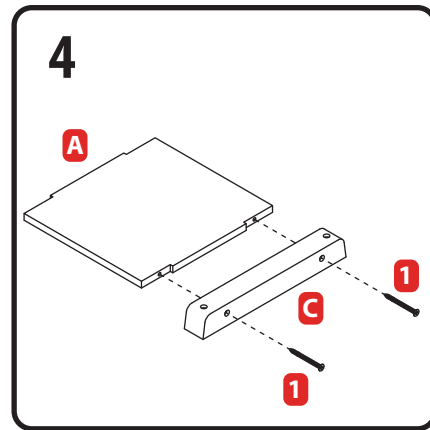
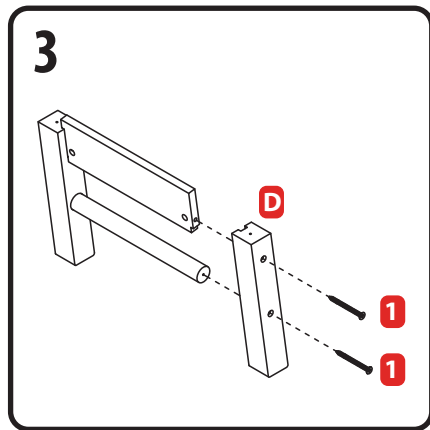
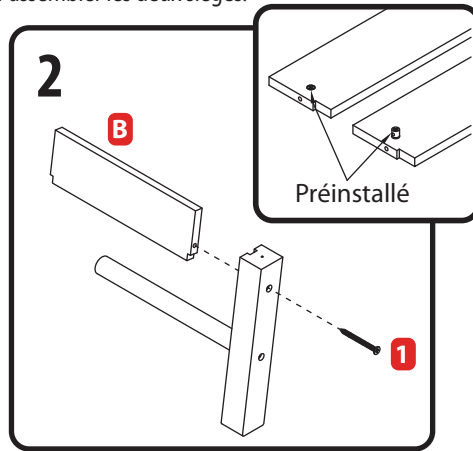
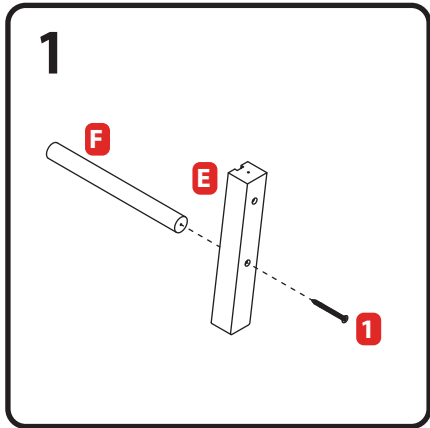
## Pièces de la table

<b>G</b> x1	<b>H</b> x1	<b>I</b> x1
<b>J</b> x2	<b>K</b> x2	<b>L</b> x1
<b>M</b> x3	<b>N</b> x3	<b>O</b> x2



## Assemblez les sièges

Suivez les étapes ci-dessous pour assembler les deux sièges.





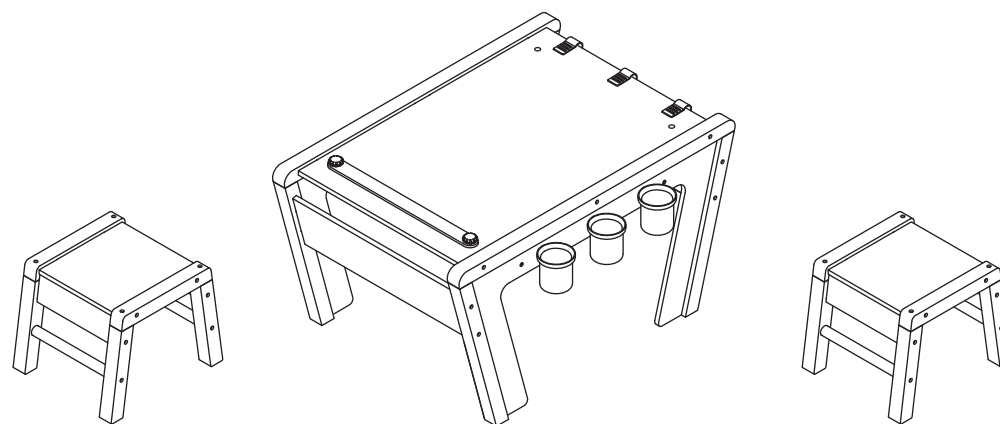
little tikes.

# CABALLETE Y MESA 2 EN 1

SKU: 658853C3

EADADES: 3 a 8 años  
REQUIERE SER ARMADO POR UN ADULTO

## INSTRUCCIONES DE ARMADO



**Gracias por haber elegido el Caballete y mesa 2 en 1 Little Tikes®**  
¡Procuramos ofrecer un producto duradero y fácil de armar hecho para durar y  
brindarle a sus niños años de entretenimiento imaginativo!

# ¡INFORMACIÓN IMPORTANTE QUE DEBE SABER!

- Primero, lea con atención todas las instrucciones.
- Despeje una superficie plana donde colocar todos los materiales y así tenerlos al alcance de la mano.
- Las ilustraciones son solo a modo de referencia. Los estilos pueden variar respecto del contenido real.
- Por favor, quite todo el embalaje incluyendo etiquetas, sujetadores y puntadas de sujeción antes de dar este producto a un niño.
- **Asegúrese de tener todo el contenido antes de armar. Si falta algo o si tiene preguntas, estamos aquí para ayudarle. Llame a nuestro equipo de servicio al cliente al 1-800-321-0183.**

## ¡Seamos cuidadosos!

### ⚠ ¡ADVERTENCIA!

- SE REQUIERE UN ADULTO PARA SU ARMADO. Solo un adulto competente debe armar el producto.
- Antes de armarlo, este paquete contiene piezas pequeñas: herrajes que pueden provocar asfixia y puede contener bordes cortantes y puntas agudas. Mantener lejos de los niños hasta que se haya armado.
- Durante el armado mantenga a los niños lejos del producto debido a posible peligro de lesiones.
- Siga las instrucciones proporcionadas para evitar potenciales peligros como resultado de un armado incorrecto.
- Por favor conserve este manual ya que contiene información importante.
- Este producto está diseñado para uso en interiores solamente.
- Este producto está diseñado para ser usado por niños entre 3 y 8 años.
- Peso máximo de los niños para el asiento: 110 lb (50 kg)
- No permita que los niños se paren o se sienten sobre la mesa.
- La conversión de mesa a caballete y viceversa siempre ser realizada por un adulto.
- Coloque el producto sobre una superficie plana, nivelada y sin objetos que puedan hacer que este producto se vuelque. Colóquelo también, fuera de las zonas de circulación.
- No lo use nunca cerca de escaleras, escalones, piscinas, superficies calientes, o áreas que puedan ser peligrosas para un niño.
- No use este producto si está dañado, roto o si faltan componentes.
- Revise con frecuencia todas las sujeciones para asegurarse de que estén ajustadas correctamente.
- Limpie con un paño frío y húmedo y retire los restos de humedad con un paño seco.

## IMPORTANTE : Conserve estas instrucciones para referencia futura.

© The Tikes Little Company, una compañía de MGA Entertainment. LITTLE TIKES® es una marca registrada de Little Tikes en EE.UU. y otros países. Todos los logotipos, nombres, personajes, representaciones, imágenes, eslóganes y apariencia del embalaje son propiedad de Little Tikes.

Impreso en China • 06201-0-C3

### SERVICIO AL CONSUMIDOR

MGA Entertainment (Netherlands) B.V.

[www.littletikes.com](http://www.littletikes.com)

Baronie 68-70, 2404 XG Alphen a/d Rijn

The Netherlands

Email: [servicioalconsumidor@mgae.com](mailto:servicioalconsumidor@mgae.com)



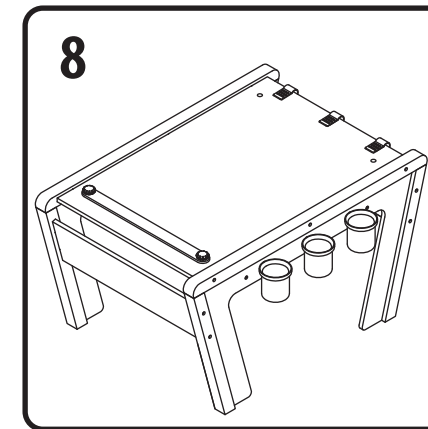
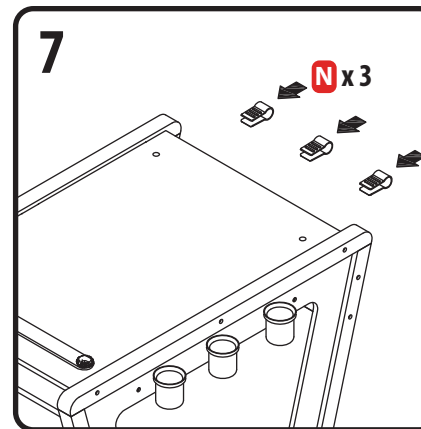
### GARANTÍA LIMITADA

The Little Tikes Company fabrica juguetes divertidos de gran calidad. Garantizamos al comprador original que este producto está libre de defectos de material o mano de obra durante un año\* a partir de la fecha de compra (se requiere un recibo fechado como prueba de compra). A discreción exclusiva de The Little Tikes Company, los únicos remedios disponibles bajo esta garantía son la sustitución de la pieza defectuosa o el reemplazo del producto. Esta garantía solo es válida si el producto se ha montado y mantenido siguiendo las instrucciones. Esta garantía no cubre abusos, accidentes, cuestiones cosméticas como el descoloramiento o los arañazos debidos a su deterioro natural, ni ninguna otra causa que no provenga de defectos en los materiales o la mano de obra. \*El periodo de la garantía es de tres (3) meses para guarderías o fines comerciales.

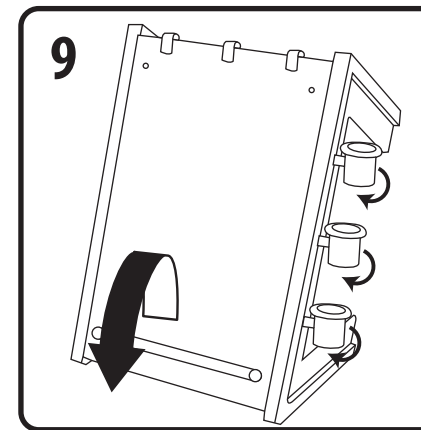
**EE.UU y Canadá:** para información acerca de los servicios bajo garantía o el reemplazo de piezas, visite nuestro sitio web [www.littletikes.com](http://www.littletikes.com), llame al 1-800-321-0183, o escriba a la siguiente dirección: Servicio de atención al cliente, The Little Tikes Company, 2180 Barlow Road, Hudson OH 44236, EE.UU. Algunas piezas de repuesto pueden estar aún disponibles para su compra tras el vencimiento de la garantía. Contacte con nosotros para más información.

**Fuera de EE.UU. y Canadá:** póngase en contacto con su vendedor para los servicios de garantía. Esta garantía le concede determinados derechos legales sin perjuicio de otros derechos que les sea aplicables, los cuales varían de un país/estado a otro. Algunos países/estados no permiten la exclusión o limitación de daños accesorios o perjudiciales, por lo que las limitaciones o exclusiones anteriores podrían no ser aplicables a su caso.

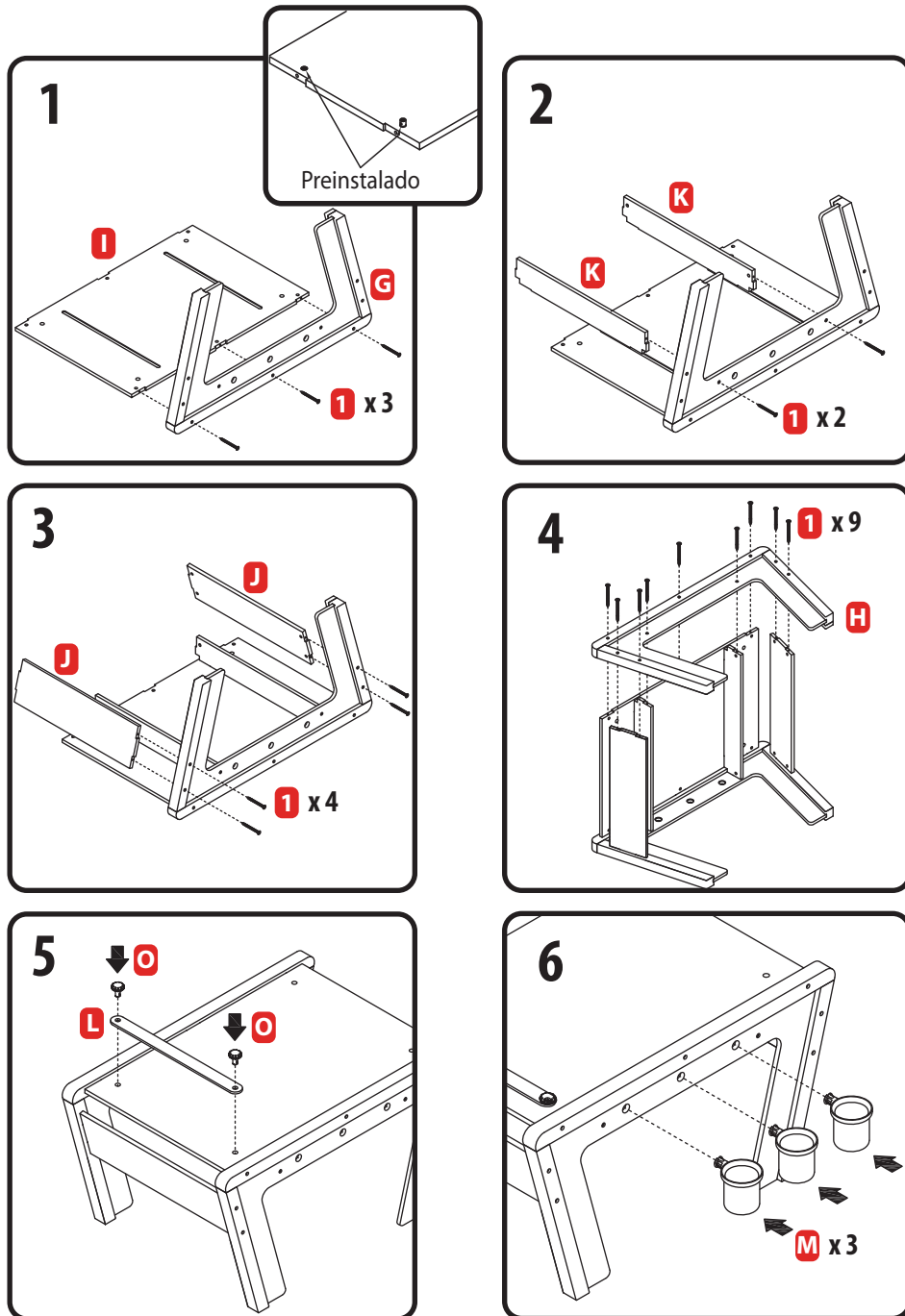
## MESA



## CABALLETE



# Arme la mesa



# ¡Algunas cosas más antes de comenzar!

ES

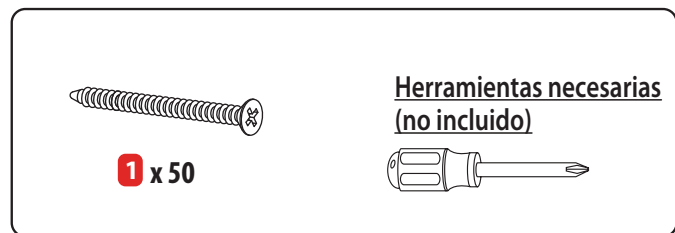
ANTES de comenzar el armado, asegúrese de tener todas las piezas que se enumeran más abajo. ¿Tiene preguntas? Estamos aquí para ayudarle. Consulte al equipo de servicio al cliente de Little Tikes al 1-800-321-0183

## Piezas del asiento

<b>A</b> x2	<b>B</b> x4	<b>C</b> x4
<b>D</b> x4	<b>E</b> x4	<b>F</b> x4

## Piezas de la mesa

<b>G</b> x1	<b>H</b> x1	<b>I</b> x1
<b>J</b> x2	<b>K</b> x2	<b>L</b> x1
<b>M</b> x3	<b>N</b> x3	<b>O</b> x2



## Arme el asiento

Siga los pasos indicados más abajo para armar ambos asientos.

