

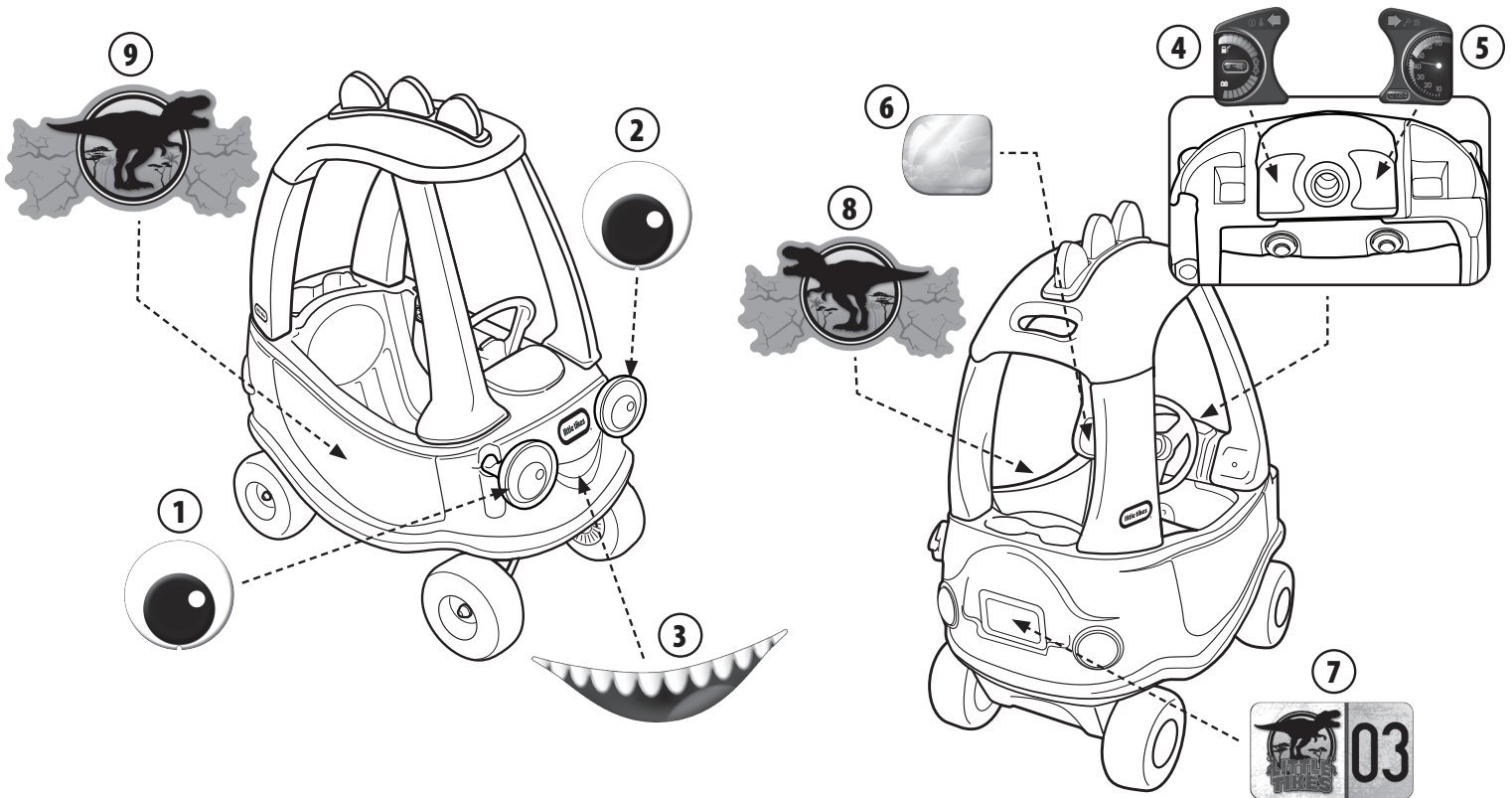
little tikes

1 1/2-5
years

T-Rex Cozy Coupe®

ASSEMBLY INSTRUCTIONS

#657481M
#657481MX1



US/UK Wait, there's more! Your Little Tikes T-Rex Cozy Coupe® has special fun features. Please use this instruction along with your Cozy Coupe® assembly manual.



For ease of assembly, attach (BB/CC) to the roof before assembling the roof to the body.

Decal Placement: decals must be applied to a clean, dry surface. Wipe clean with a dry rag before application. Remove air from under decals by applying pressure to the decals starting from the center, and work towards edges.

FR Attendez, ce n'est pas tout ! T-Rex Cozy Coupe® de Little Tikes est doté de caractéristiques supplémentaires amusantes. Lorsque vous utilisez le manuel d'assemblage du Cozy Coupe® suivez également cette instruction.



Barre de signalisation : Pour faciliter l'assemblage, fixer (BB/CC) au toit avant d'assembler le toit sur la carrosserie.

Placement d'autocollants : Les autocollants doivent être appliqués sur une surface propre et sèche. Essuyez avec un chiffon sec avant l'application. Retirez l'air sous les autocollants en appliquant une pression sur ceux-ci, en partant du centre et en allant vers les bords.

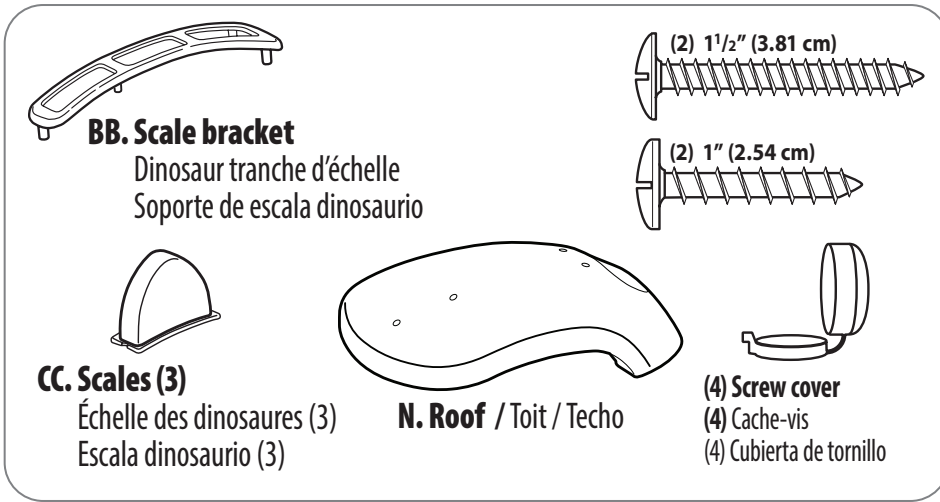
ES ¡Espere, hay más! Su T-Rex Little Tikes Cozy Coupe® tiene características adicionales divertidas. Utilice estas instrucciones junto con el manual de montaje del Cozy Coupe®.



Para facilitar el montaje fije (BB/CC) en el techo antes de montar el techo en el cuerpo.

Colocación de calcomanías: Las calcomanías deben aplicarse en una superficie limpia y seca. Limpie la superficie con un trapo seco antes de colocarlas. Quite el aire atrapado debajo de las calcomanías haciendo presión desde el centro hacia los bordes.

Assembly / Assemblage / Montaje



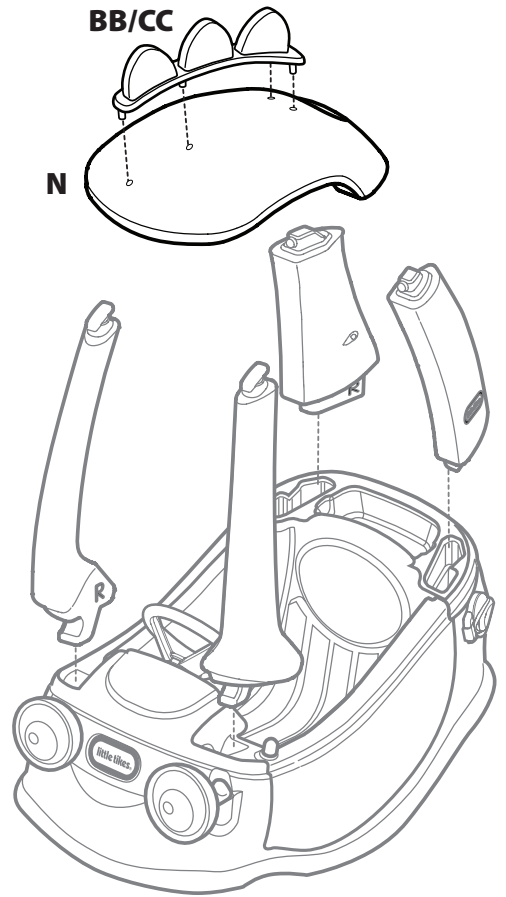
BB. Scale bracket
Dinosaur tranche d'échelle
Soporte de escala dinosaurio

CC. Scales (3)
Échelle des dinosaures (3)
Escala dinosaurio (3)

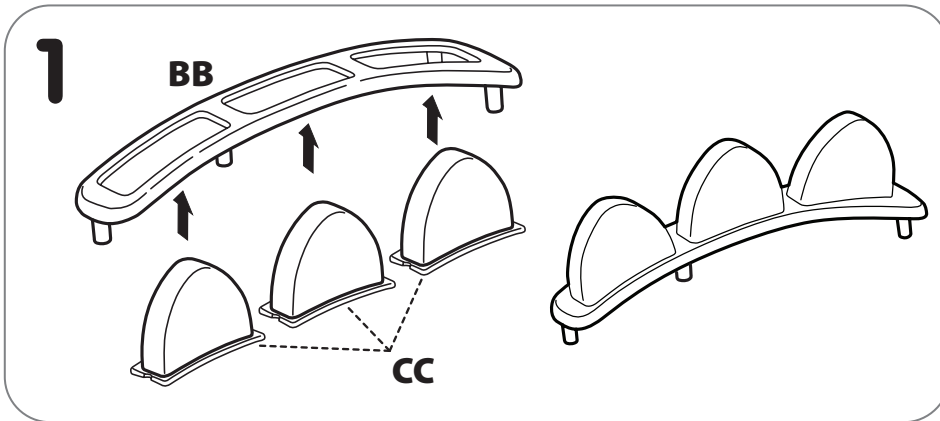
N. Roof / Toit / Techo

(2) 1 1/2" (3.81 cm)
(2) 1" (2.54 cm)

(4) Screw cover
(4) Cache-vis
(4) Cubierta de tornillo



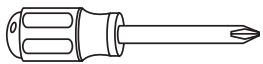
1



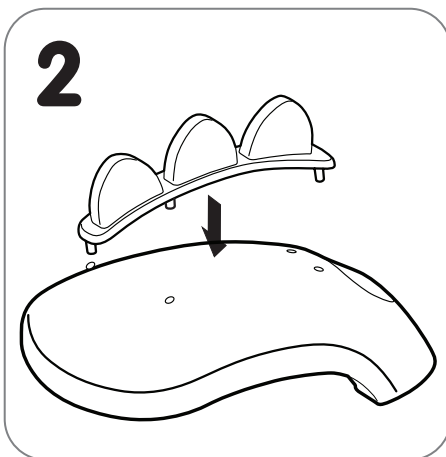
BB

CC

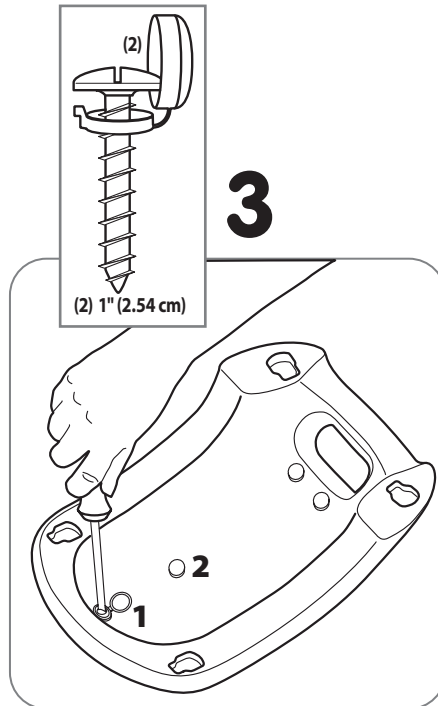
Tool required (not included)
Outil Requis (non compris)
Herramienta Requeridas (no incluidas)



2



3

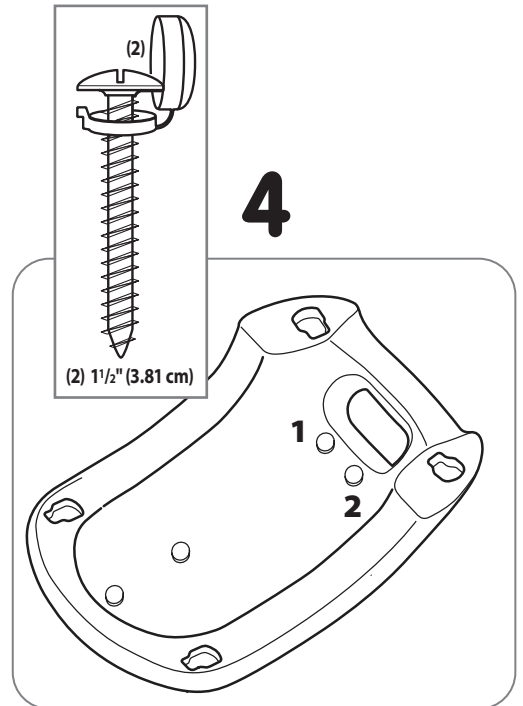


(2) 1" (2.54 cm)

1

2

4



(2) 1 1/2" (3.81 cm)

1

2