



2+  
years

# Backyard Bungalow Playhouse

## ASSEMBLY INSTRUCTIONS

#656002M

Adult assembly required. Approx. assembly time: 55 min.



Look for video of assembly at  
[littletikes.com/videoinstructions](http://littletikes.com/videoinstructions)

**Thank you for choosing the Little Tikes® Backyard Bungalow Playhouse.** We strive to provide a durable, easy-to-assemble toy that's made to last, giving your child years of imaginative, engaging fun!

## Really important information you should know!

- Read through all the instructions first.
- Clear a flat surface to lay out all the materials so everything is close at hand.
- You will need a Phillips head screwdriver (power driver, recommended, not included) to assemble the Backyard Bungalow Playhouse.
  - When installing screws, be sure screws are tightened snugly, but do NOT OVERTIGHTEN.
- Be sure to locate your decal and set aside. Decals are easier to apply when the part is laying flat, so you may want to apply the decal before assembly.
- The parts are listed - each part is identified with a letter in RED for easy reference.
- Illustrations are for reference only. Styles may vary from actual contents.
- **If you have any questions, we're here to help. Give our customer service team a call at 1-800- 321-0183.**

---

### **WARNINGS!**

#### • **Adult Assembly Required**

- Keep these instructions for future reference.
- Prior to assembly, this package contains small parts: hardware which is a choking hazard and may contain sharp edges and sharp points. Keep away from children until assembled.
- This product is intended for use by children ages 2 years and up.
- This product is intended for outdoor domestic family use only.
- Observing the following statements and warnings reduces the likelihood of serious or fatal injury.
- Place this product on level ground, at least 6.5' (2 m) away from any object. Objects to be avoided include, but are not limited to, fences, buildings, garages, houses, overhead branches, laundry lines or electrical wires.
- It is recommended that the orientation of the assembled product be such that direct sunlight is minimized on surfaces intended for standing or sitting.
- Instruct children on proper use of this product, only after properly placed, and not in a manner other than intended.
- Instruct children not to attach items to the product that are not specifically designed for use with the product such as, but not limited to, jump ropes, clotheslines, pet leashes, cables and chains, as they may cause a strangulation hazard.
- Comforms to ASTM D4236

### **MAINTENANCE**

- Check all hardware twice monthly during the usage period and tighten as required. It is particularly important that this procedure be followed at the beginning of each season. If these checks are not carried out, the toy could overturn or otherwise become a hazard. Replace if they are loose, cracked, or missing.
- Take this product indoors or do not use outdoors when temperatures fall below 0°F (-18°C).

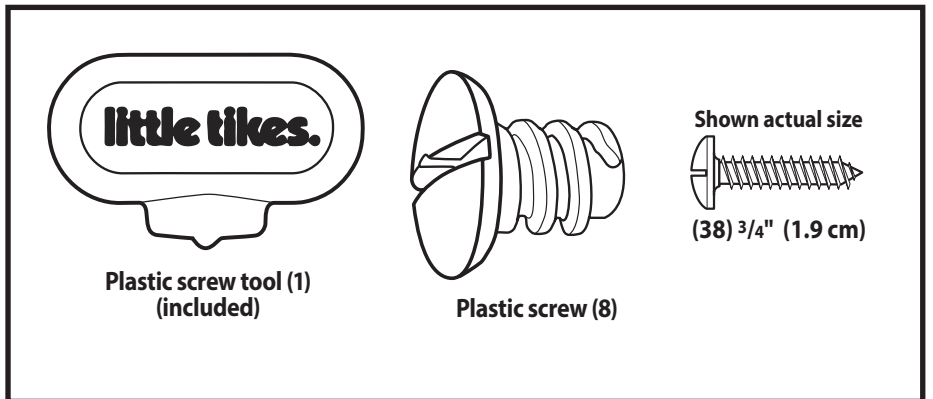
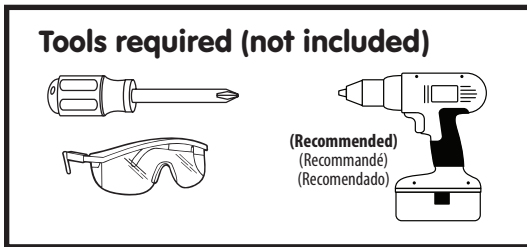
# A Few Things Before You Start!

BEFORE you begin assembly, make sure you have all the parts listed below.

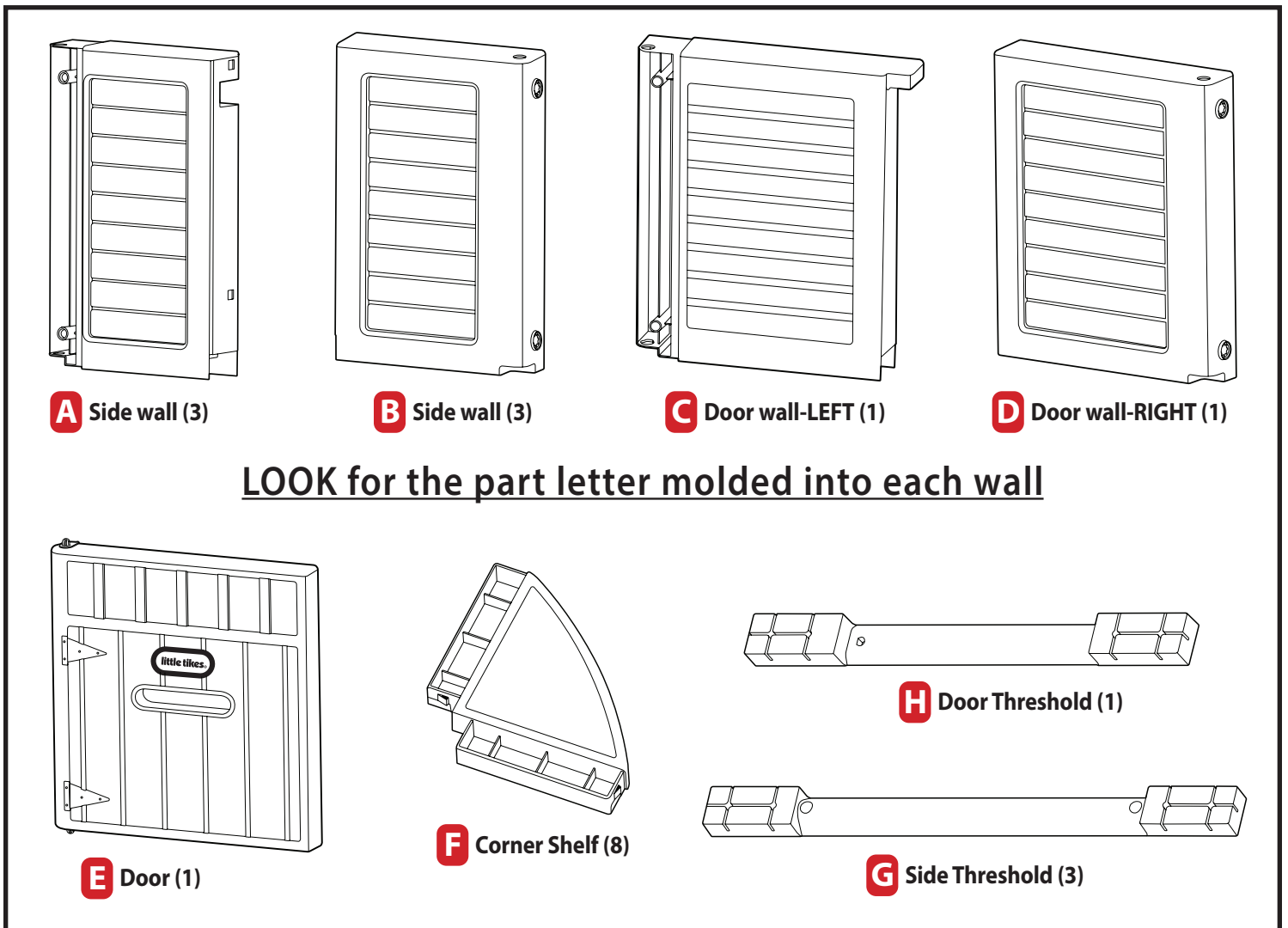
! Some packages of hardware may have extras pieces.

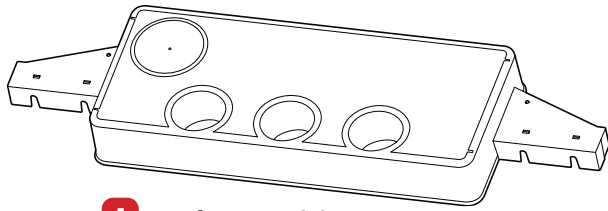
! Questions? We're here to help.

Little Tikes customer service team at 1-800- 321-0183.



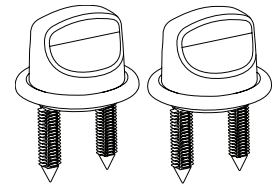
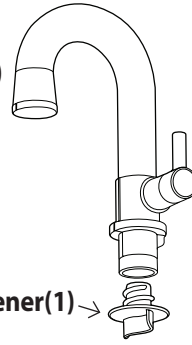
(1) Chalkboard decal  
(located in hardware pack)





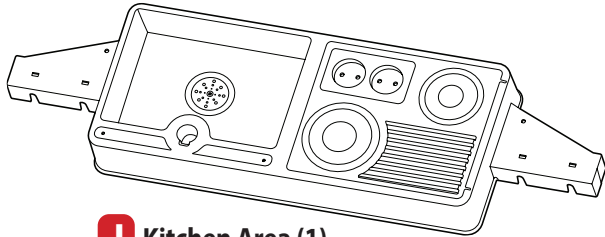
**I** Garden Area (1)

**O1** Faucet (1)

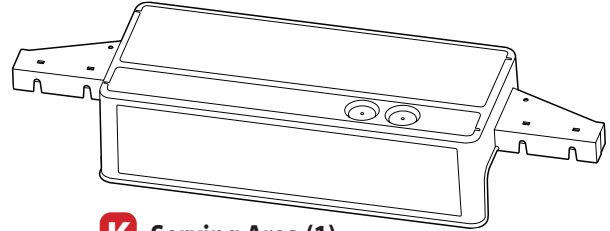


**P** Knobs (2)

**O2** Faucet Fastener(1)



**J** Kitchen Area (1)



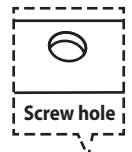
**K** Serving Area (1)



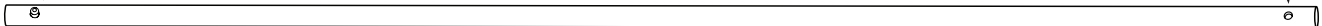
**L** Short Poles (for roof frame) with pushpins at each end (4)



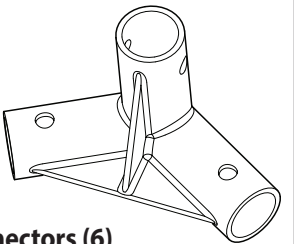
**M** Long Poles (for roof frame) with pushpins at each end (3)



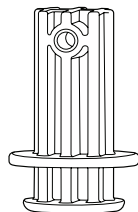
**N** Long Poles (corner support) with pushpin at one end and screw hole at the other end (4)



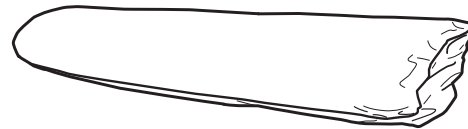
**Q**



Connectors (6)

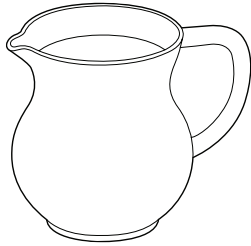


**R** Pole Stops (4)

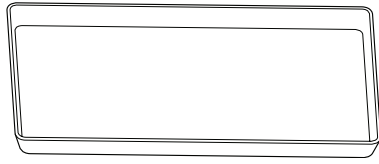


**S** Roof Covering (1)

# Accessories



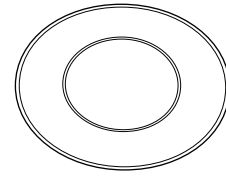
Pitcher (1)



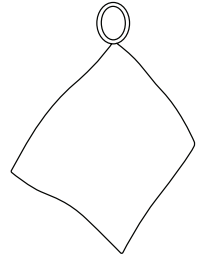
Tray (1)



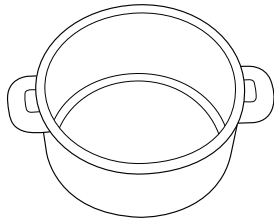
Cups (2)



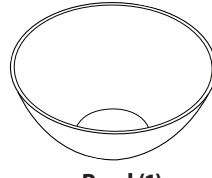
Plates (2)



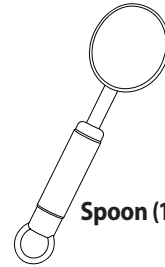
Towel (1)



Cooking Pot (1)



Bowl (1)



Spoon (1)

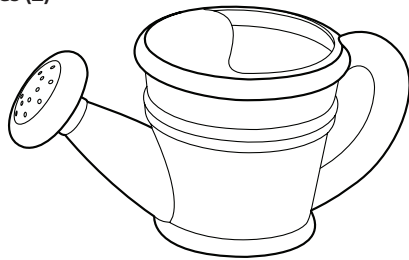


Chalk (1)

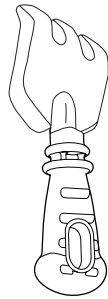
CONFORMS TO ASTM D-4236



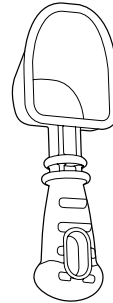
Lemon Halves (2)



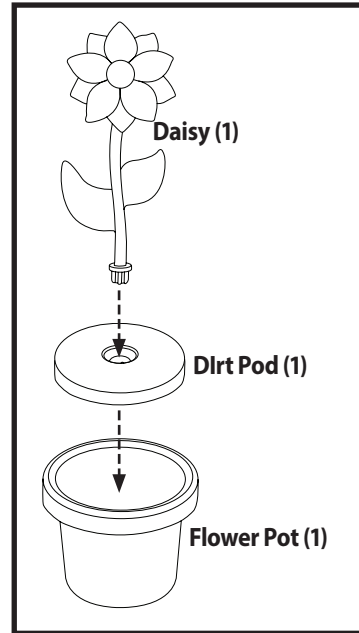
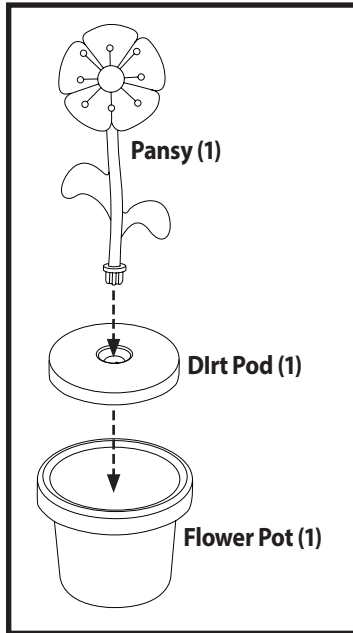
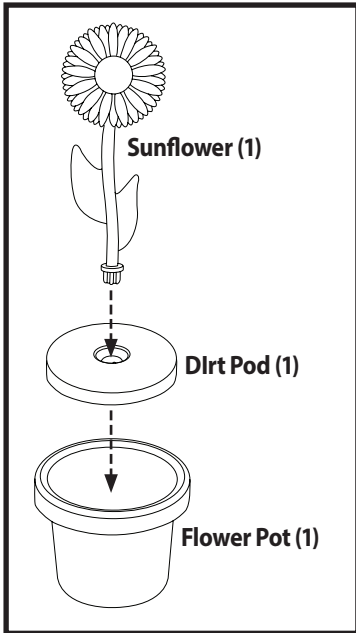
Watering Can (1)



Rake (1)

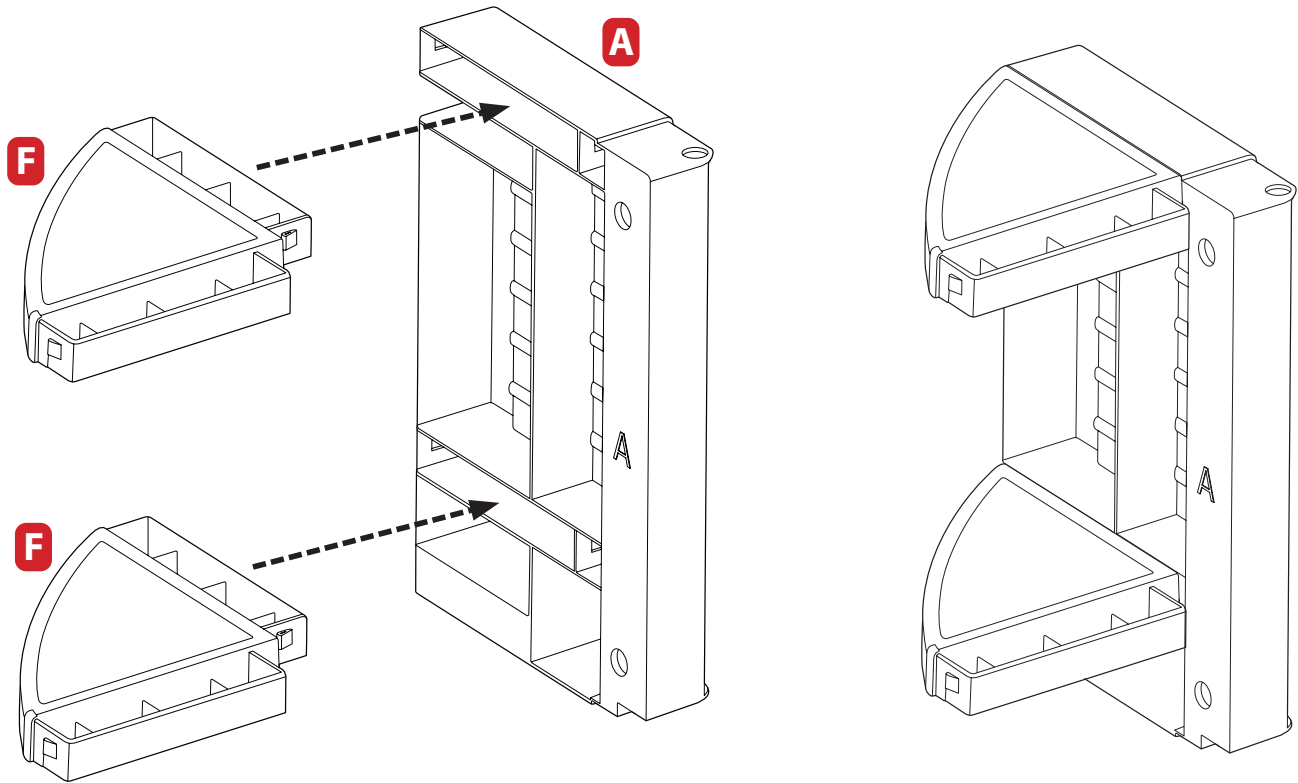


Shovel (1)



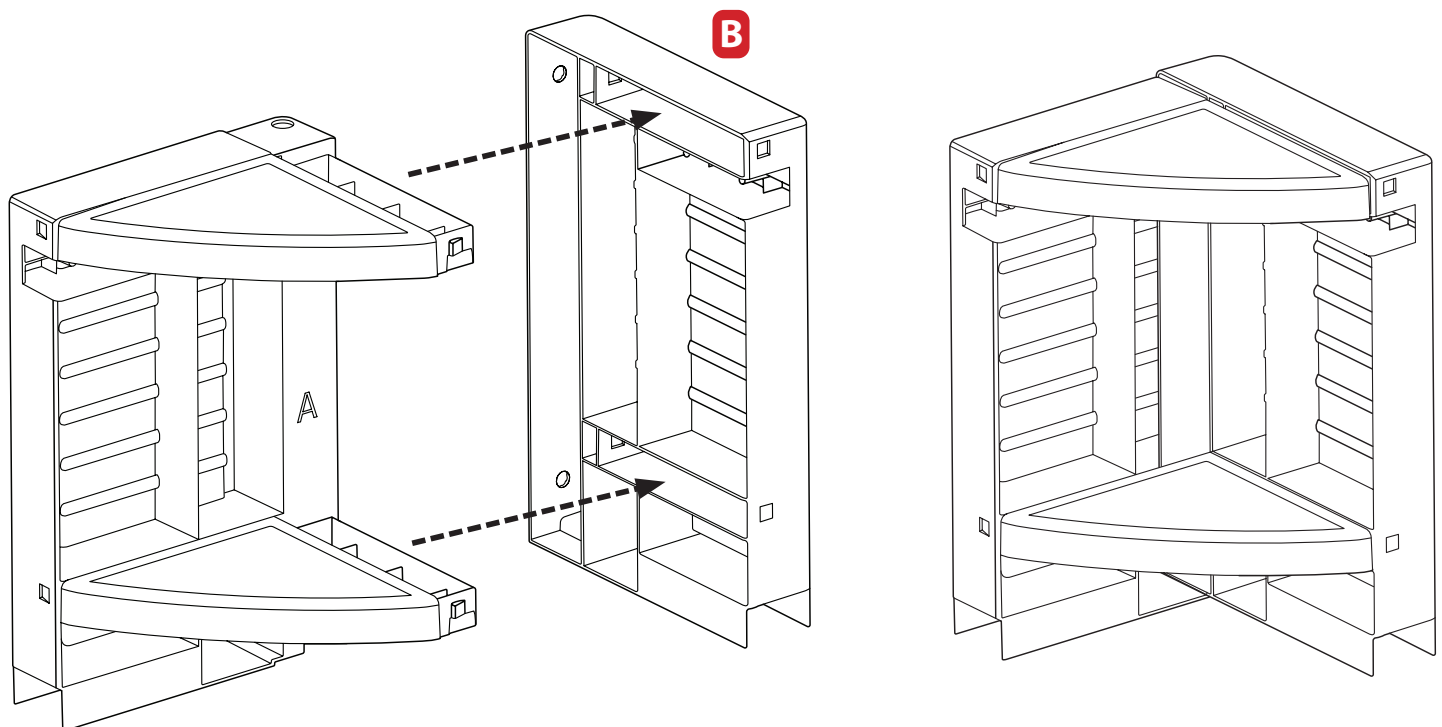
# 1a Find a wall marked A and 2 shelves marked F

Insert (2) shelves into a side wall marked A. One shelf will insert into the upper part of the wall and the other shelf will insert into the bottom area of the wall as shown.



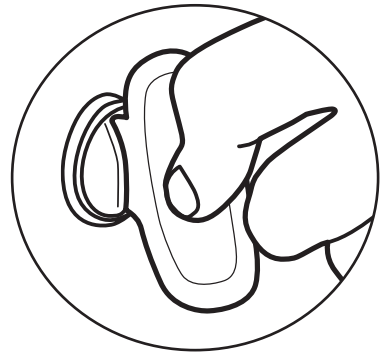
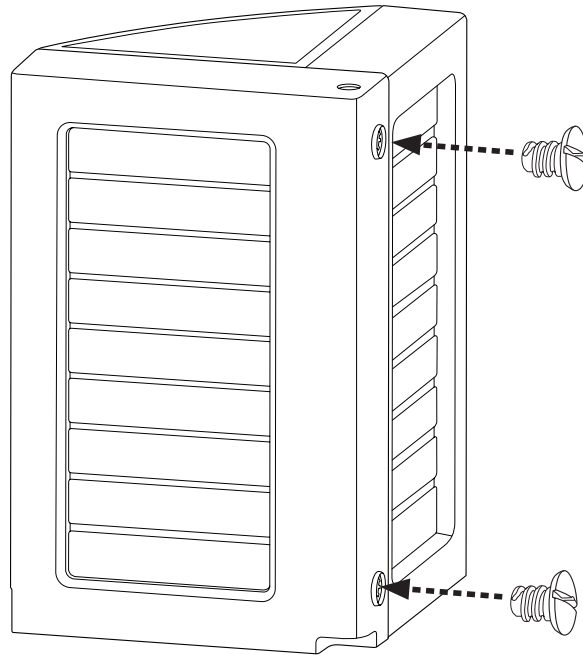
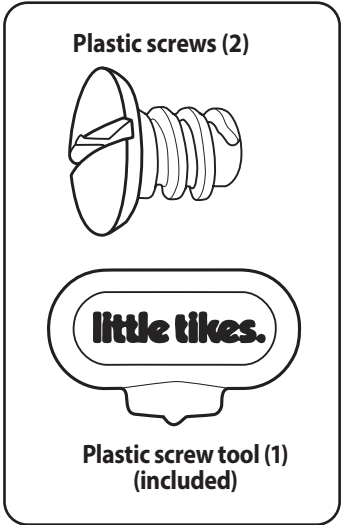
# 1b Find a wall marked B

Second, insert a side wall marked B onto the assembly.



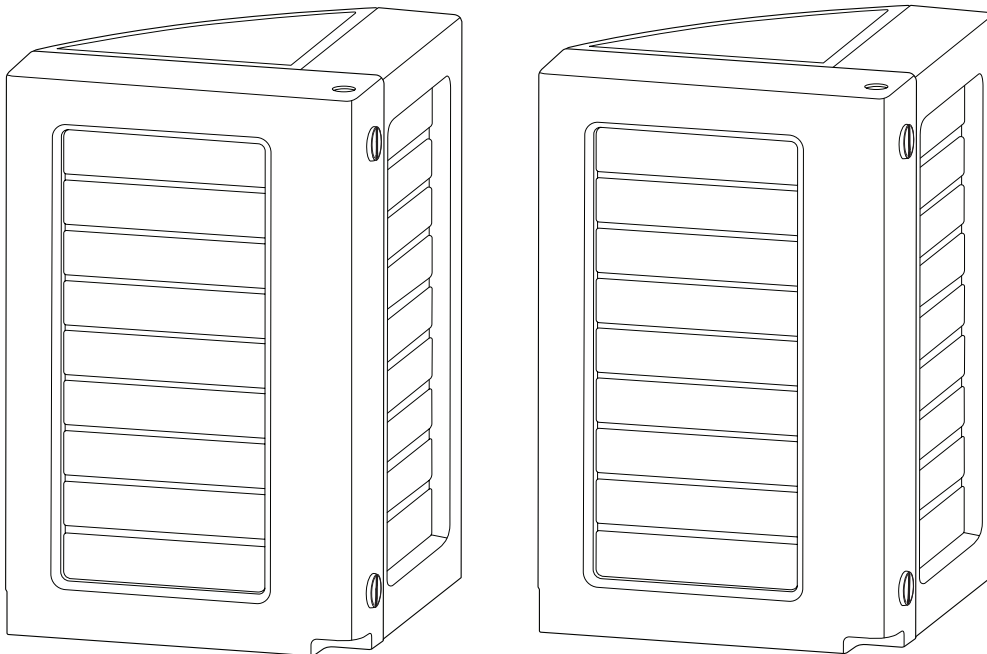


# Secure using (2) plastic screws



**Tighten  
Plastic Screw**

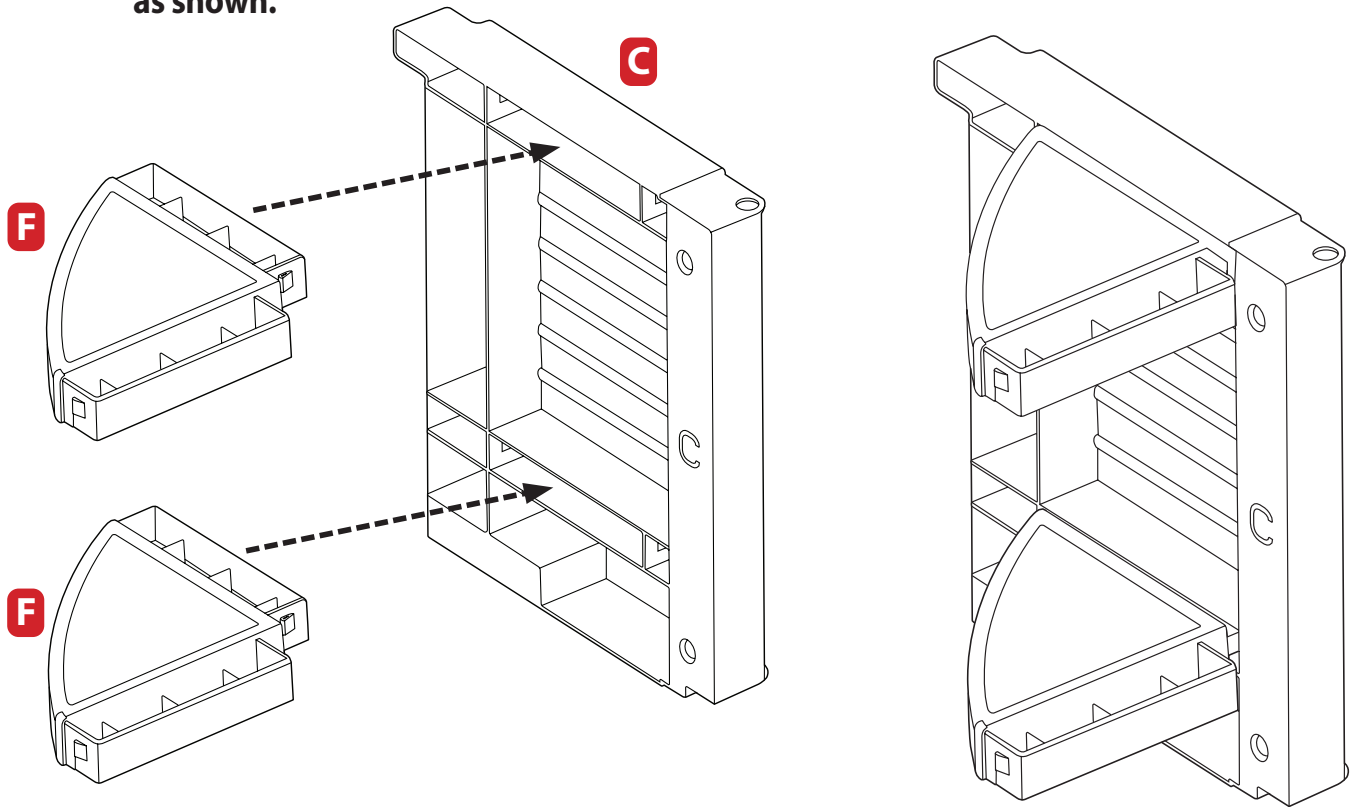
**Now assemble 1 more!  
You will need 2 total for the back corners**





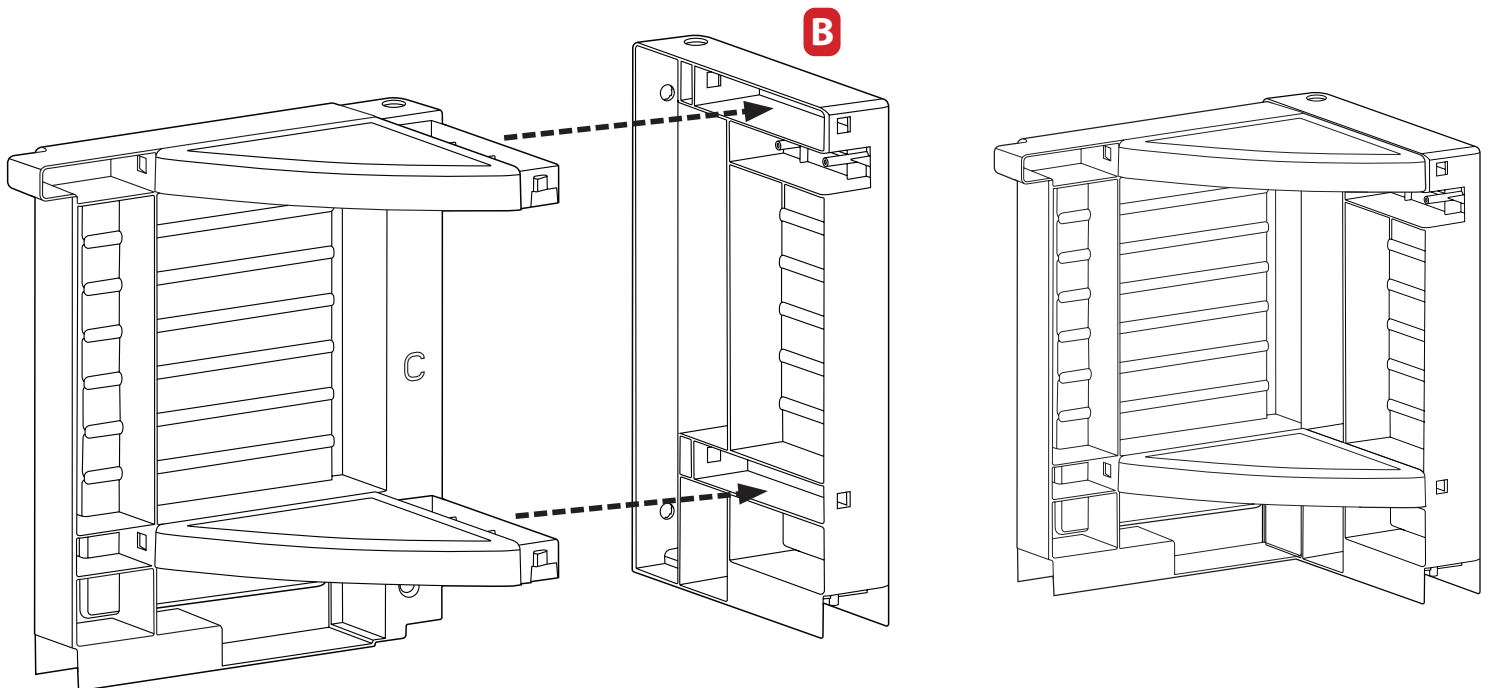
## **2a** Find a wall marked C and you need 2 more shelves marked F

Just as before, insert the (2) shelves into the door wall marked C. One shelf will slide into the upper part of the wall and the other shelf will insert into the bottom area of the wall as shown.



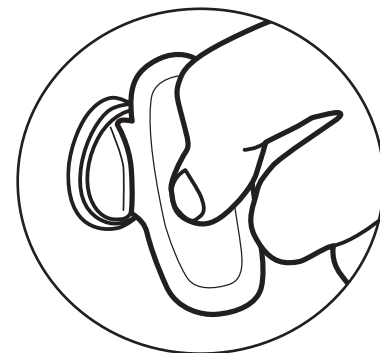
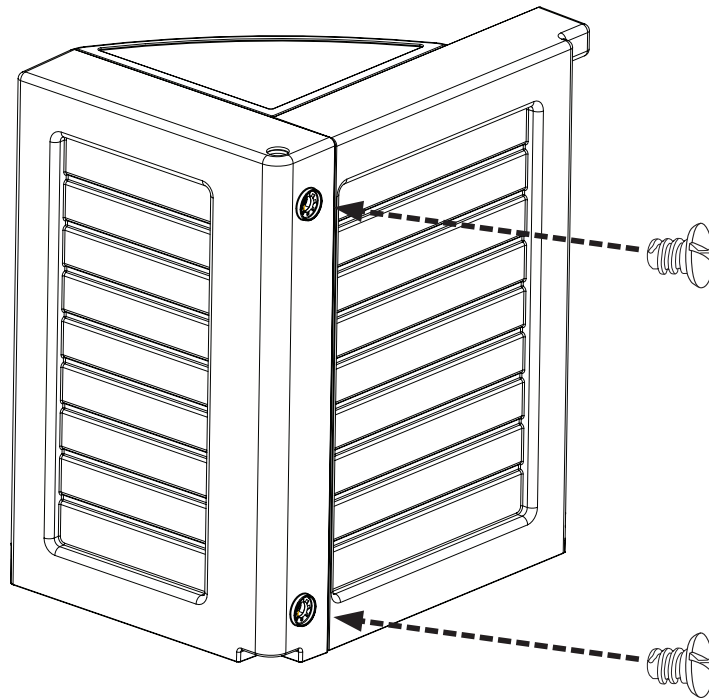
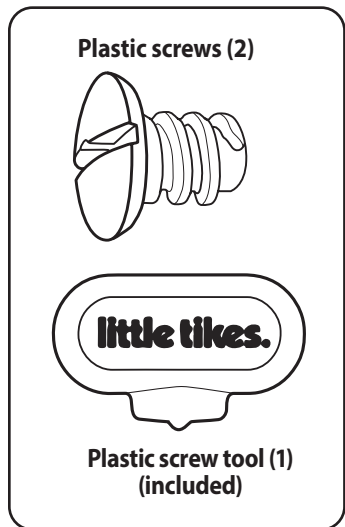
## **2b** Find a wall marked B

Second, insert a side wall (part B) onto the assembly.



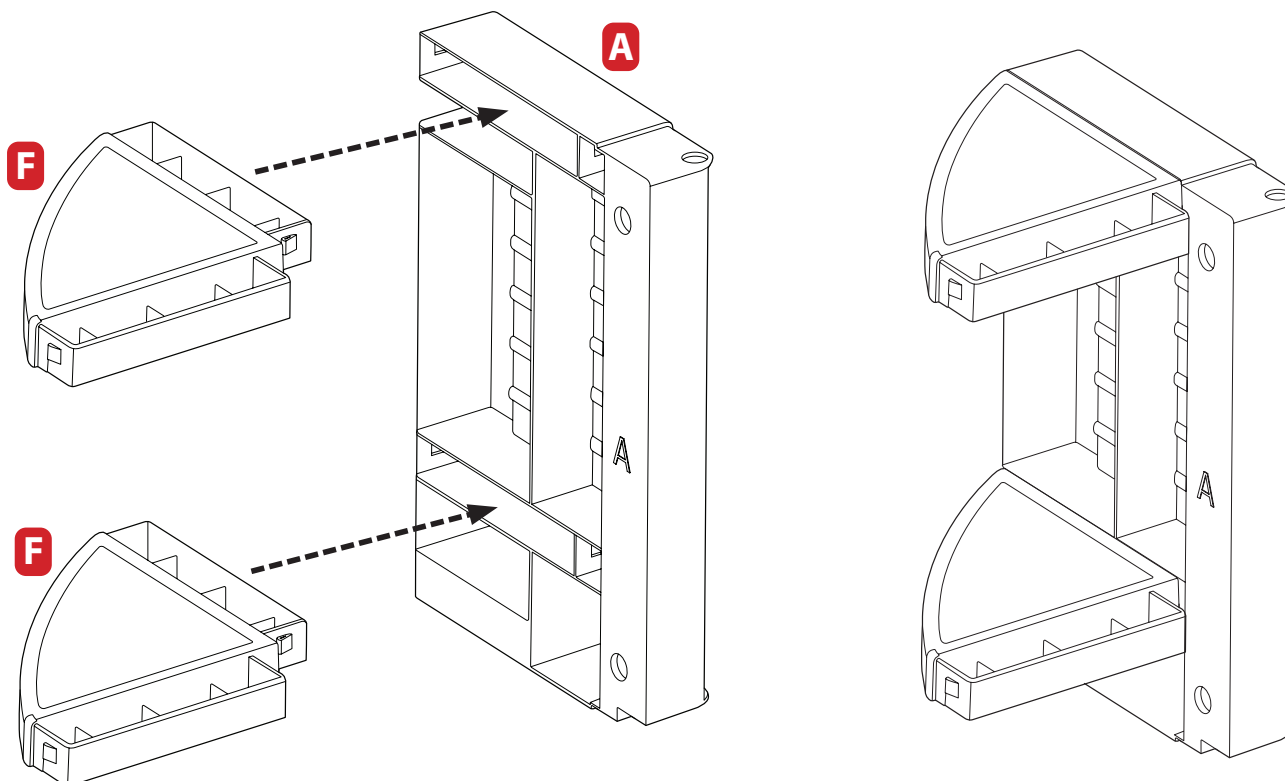


## 2c Secure using (2) plastic screws



**Tighten  
Plastic Screw**

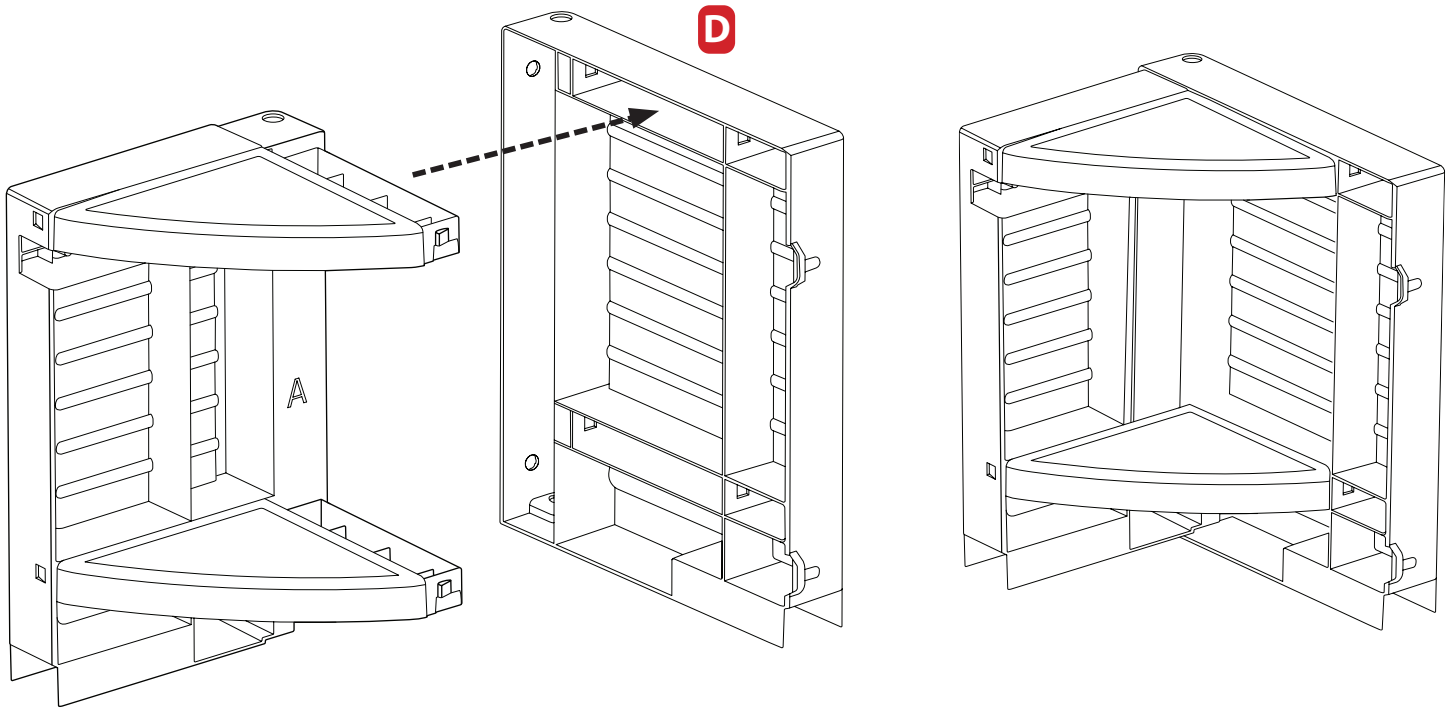
## 3a Repeat step 1a assembly Insert the (2) shelves into the side wall marked A.



**3b**

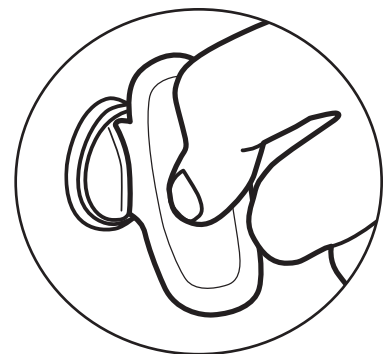
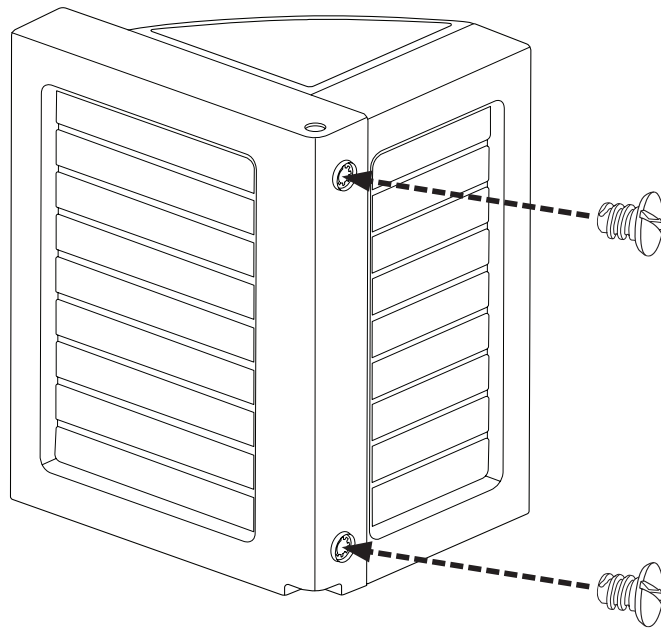
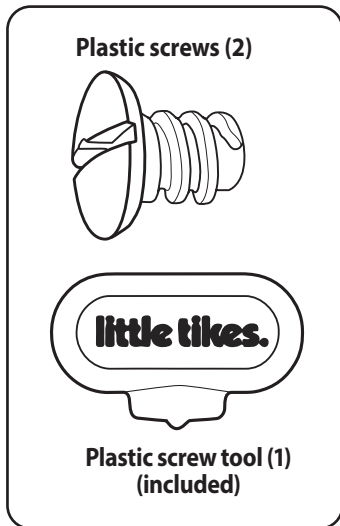
## Find a wall marked D

Insert the assembly into door wall marked D.



**3c**

## Secure using (2) plastic screws



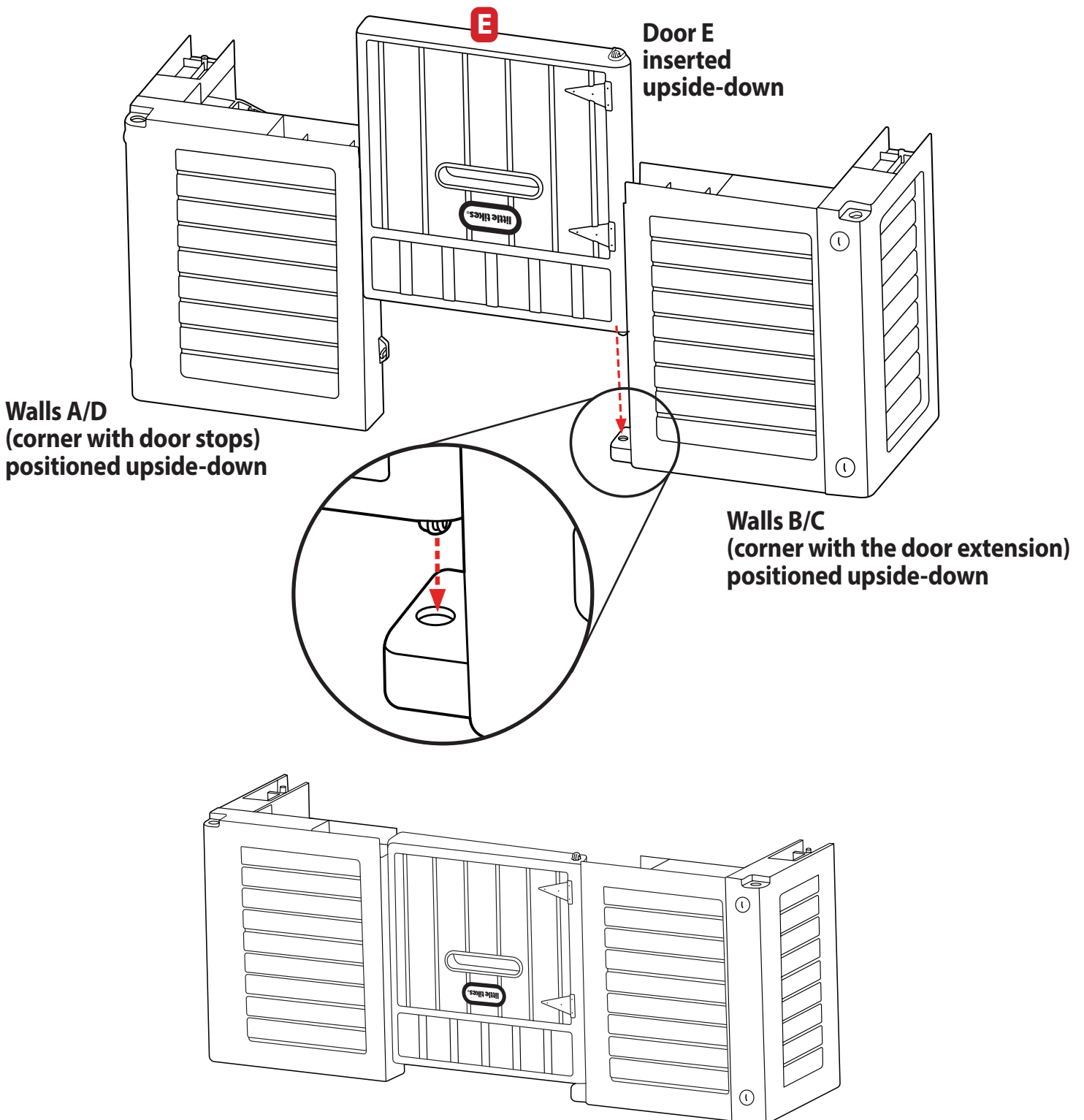
**Tighten  
Plastic Screw**



**For the next few steps you will be attaching the door and thresholds to the bottom of the bungalow. The corners are shown in an upside-down position.**

## **4a** Our bungalow has a door!

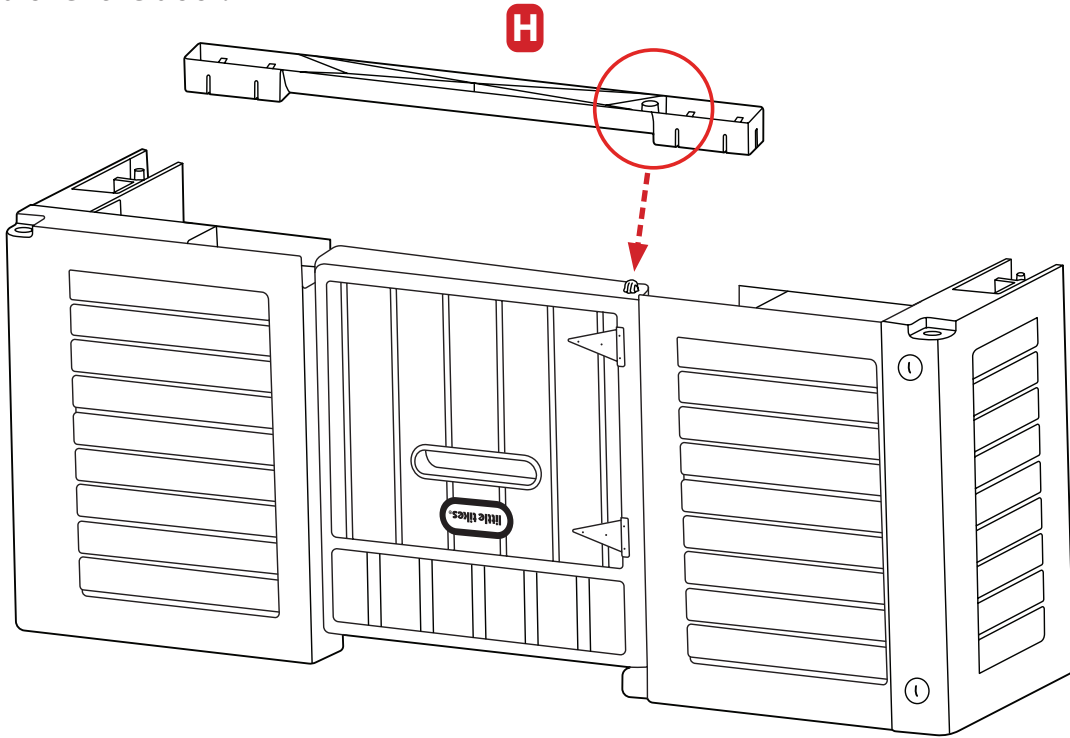
Place your front corners in an upside down position as shown. Turn the door over and place it between the corners.



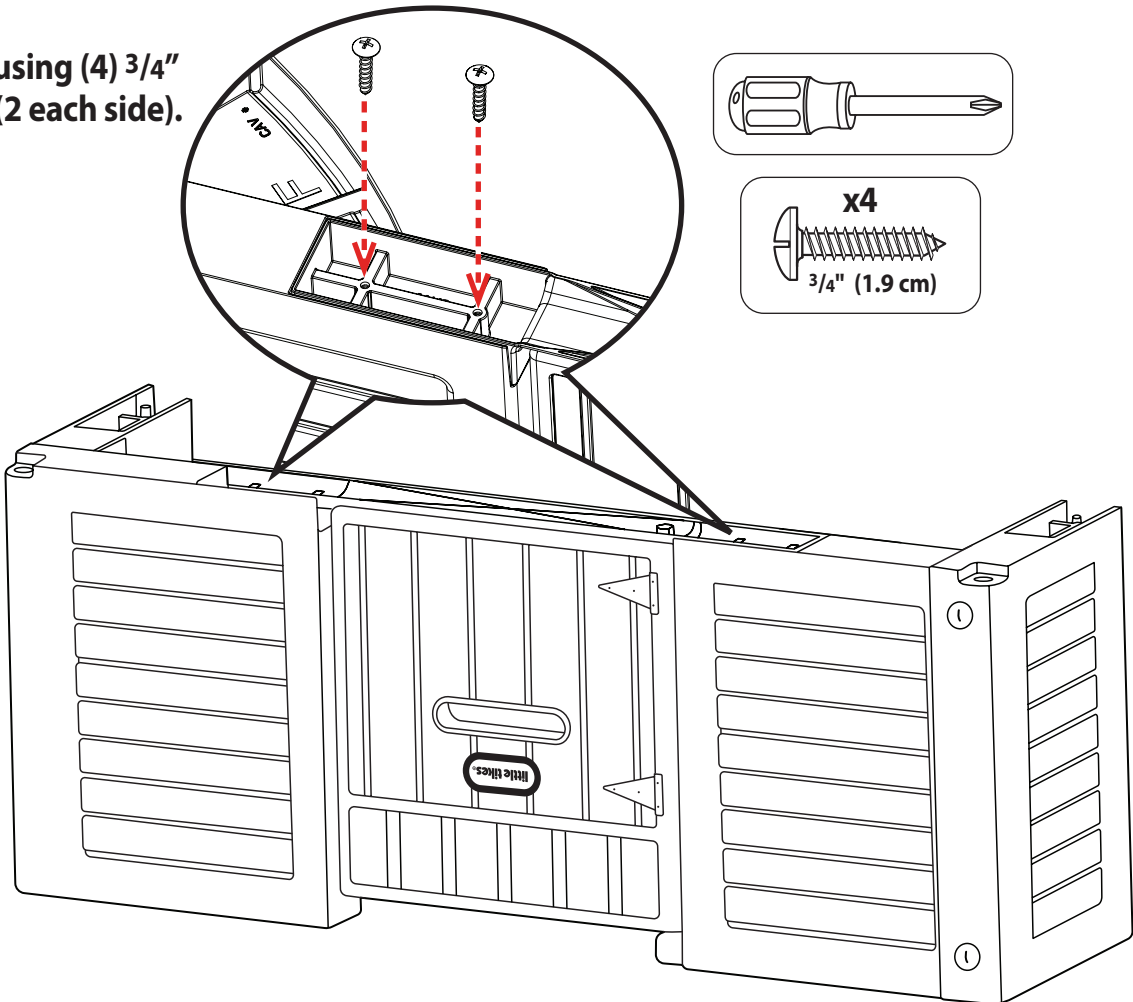
# 4b

## Our bungalow has a door!

First, fit the door threshold (the shorter threshold) marked H into the walls and over the door.

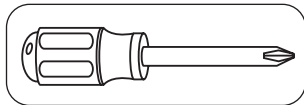
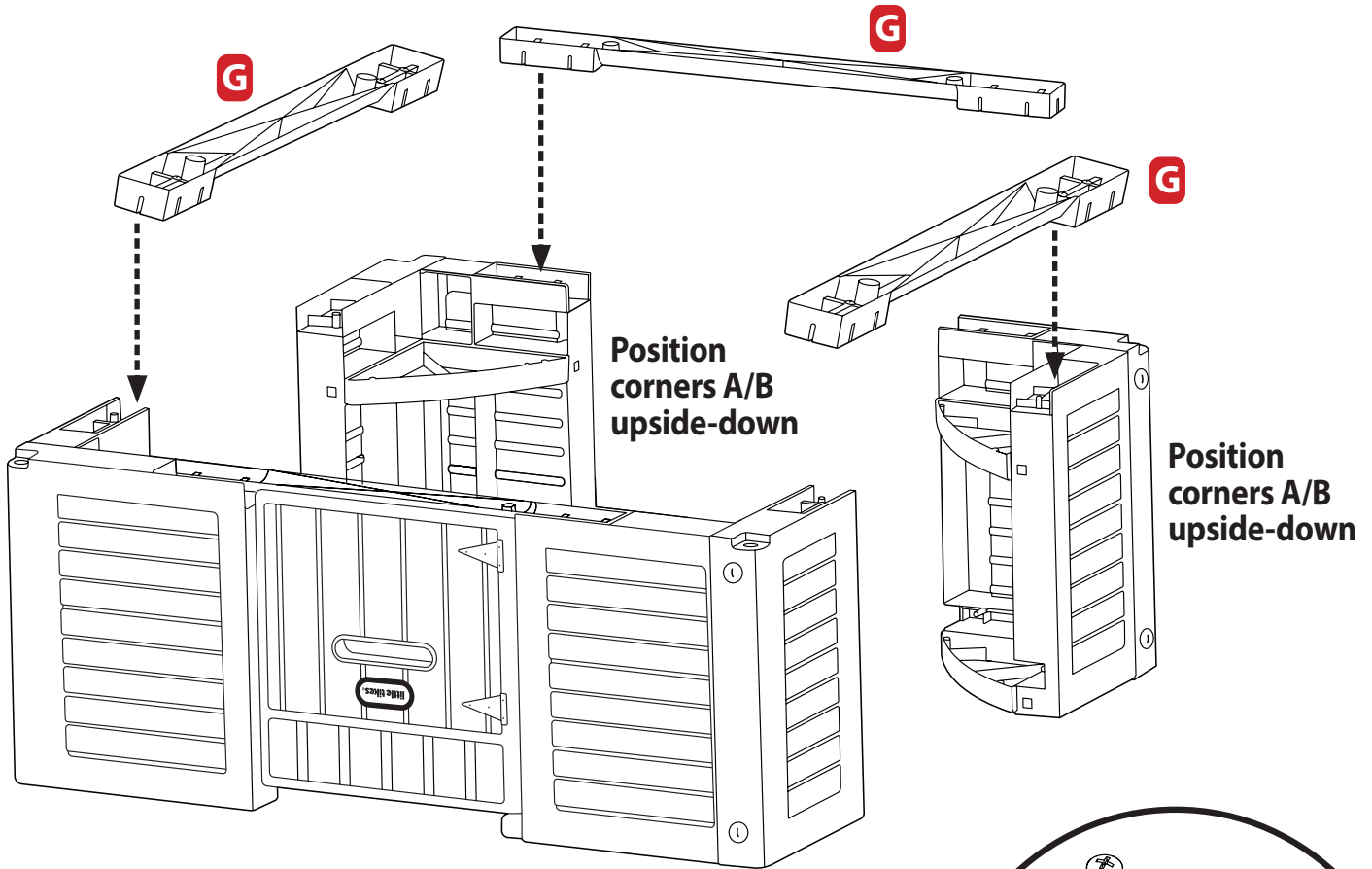


Second, secure using (4) 3/4" (1.9 cm) screws (2 each side).

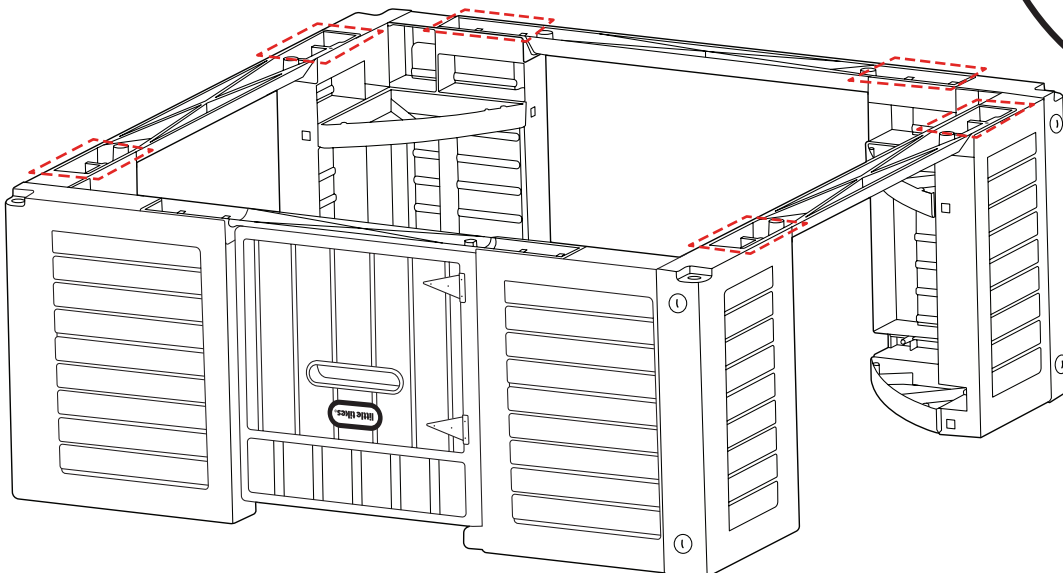
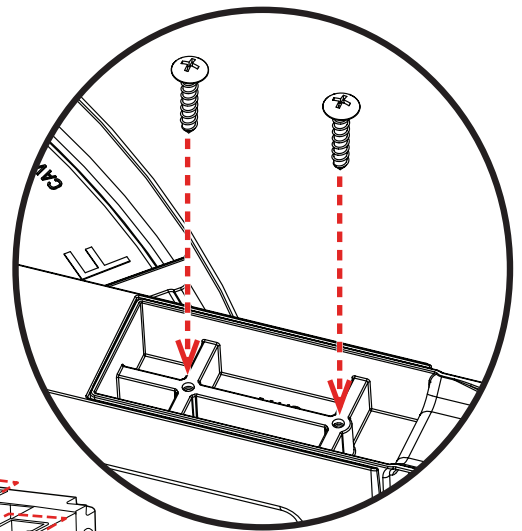
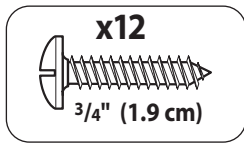


# 5 Connect the corners!

First, fit the side thresholds marked G (these are the longer thresholds) onto the corners.



**Each threshold needs secured using (4)  $\frac{3}{4}$ " (1.9 cm) screws. (2 each side)**

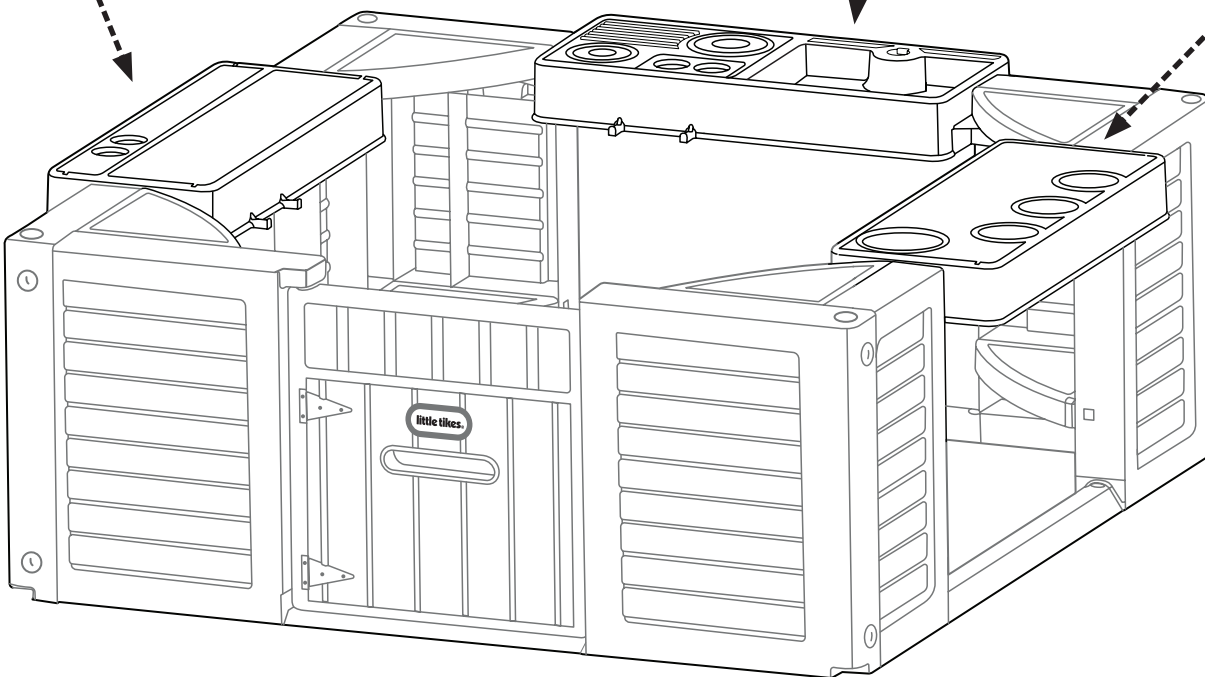




# Turn the bungalow RIGHT-SIDE UP.

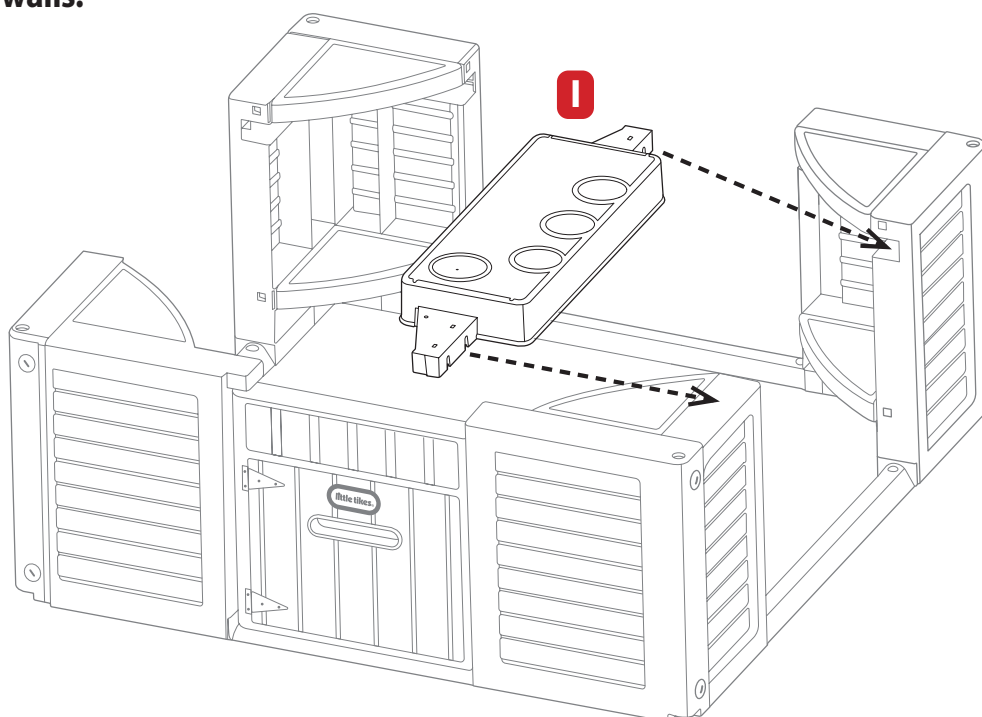


For this step you will need 2 people!

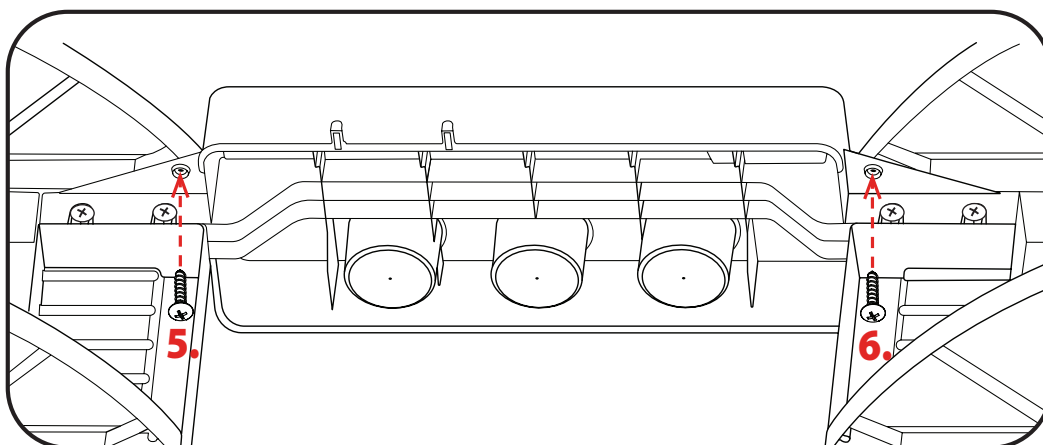
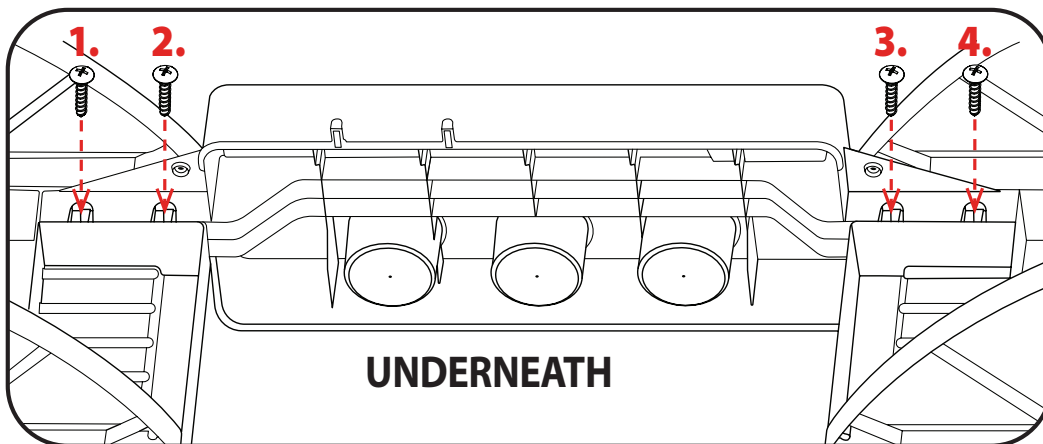
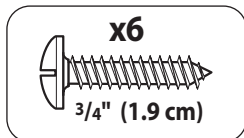
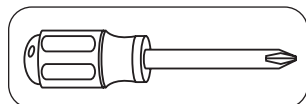


# 6a Watch my garden grow!

Start with the garden area - part I. Slide the garden area into the grooved areas into the side walls.



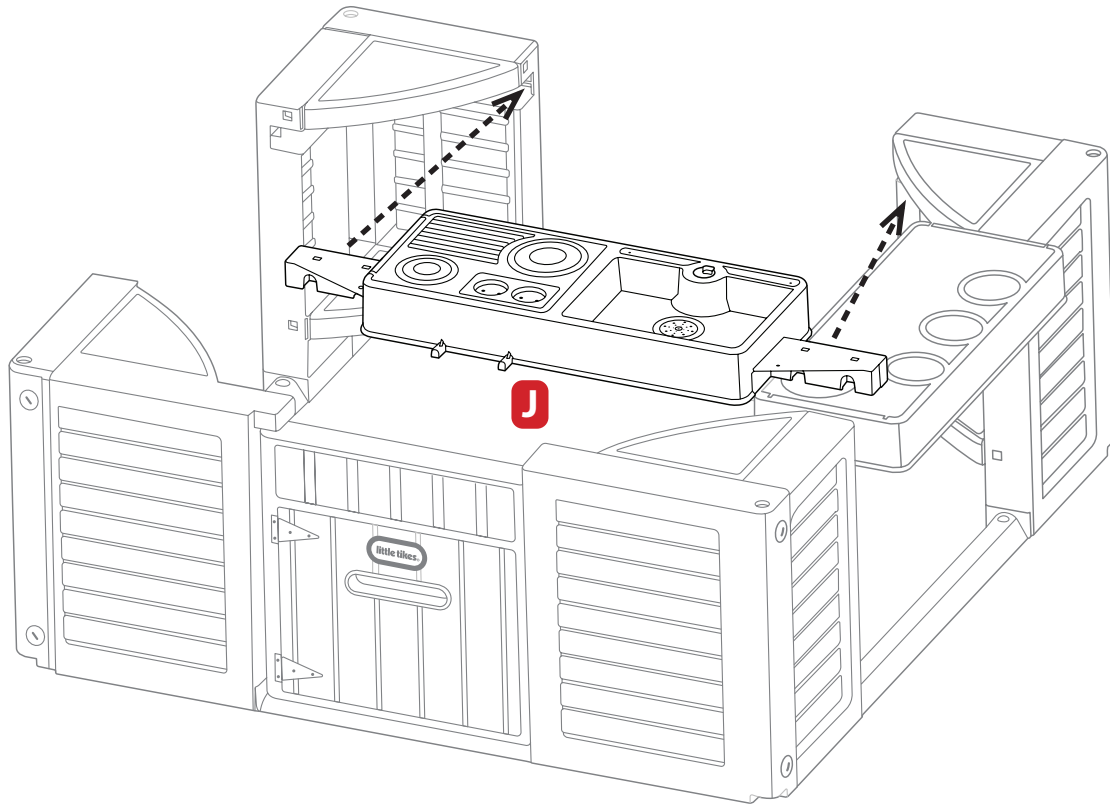
Second, **UNDERNEATH** - secure the garden area using (6) 3/4" (1.9 cm) screws. There are 3 screw locations on each side of the garden area part.



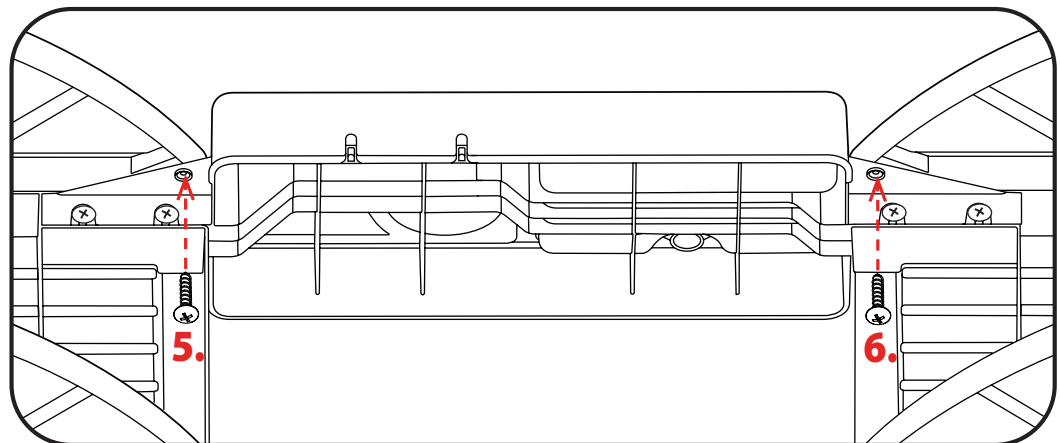
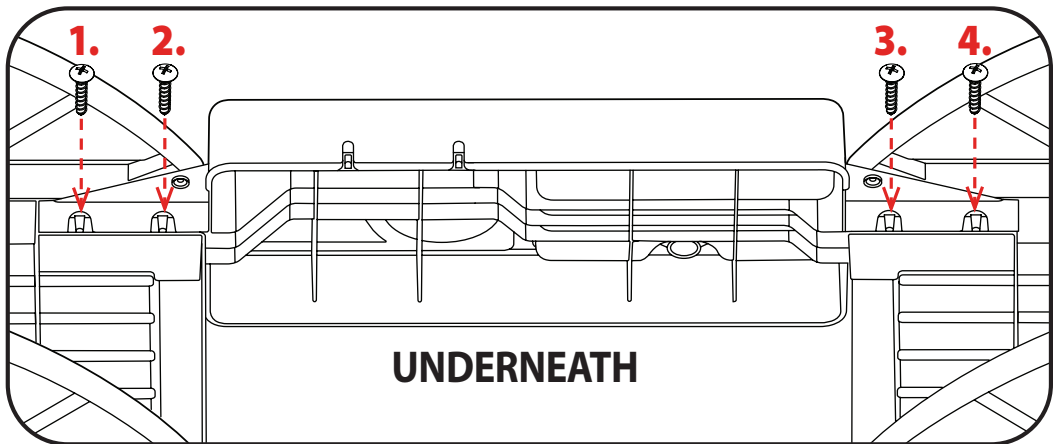
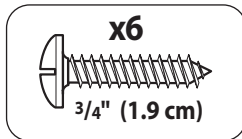
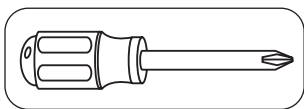


# 6b Cookin in the kitchen!

Next, insert the kitchen area - part J. Slide the kitchen area into the grooved areas into the side walls.



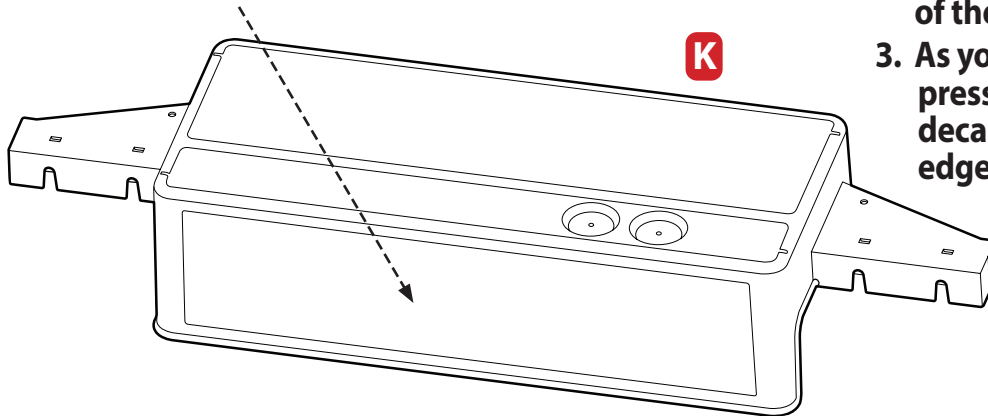
Just like the garden area, from **UNDERNEATH** - secure the kitchen area using (6) 3/4" (1.9 cm) screws. There are 3 screw locations on each side of the kitchen area part.



# 6c

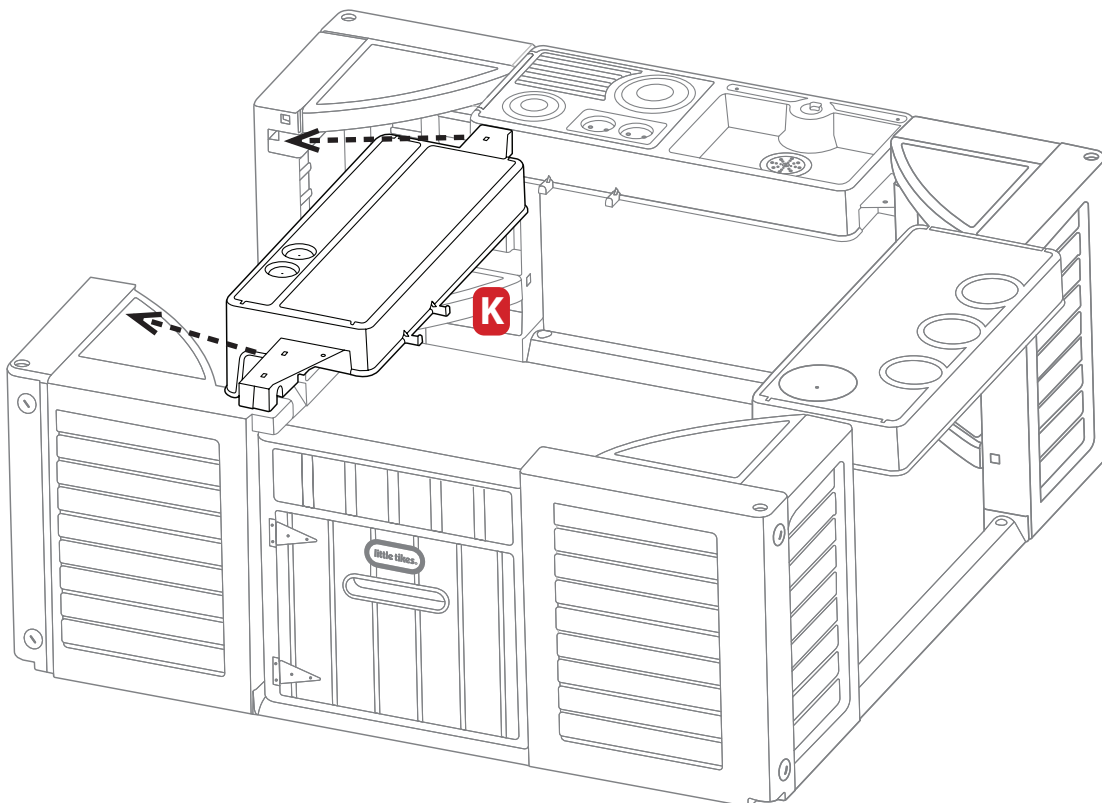
## A nice place to serve! - Apply the chalkboard decal

Decals must be applied to a clean, dry surface. Wipe clean with a dry rag before application. Remove air from under decals by applying pressure to the decals starting from the center, and work towards edges. NOTE: If decals bubble, prick with a pin to remove the air.



1. Line up decal corners to the top corners on the serving area.
2. Partially pull back the edge of the chalkboard decal.
3. As you pull away backing, press down, smoothing the decal from the center to the edge.

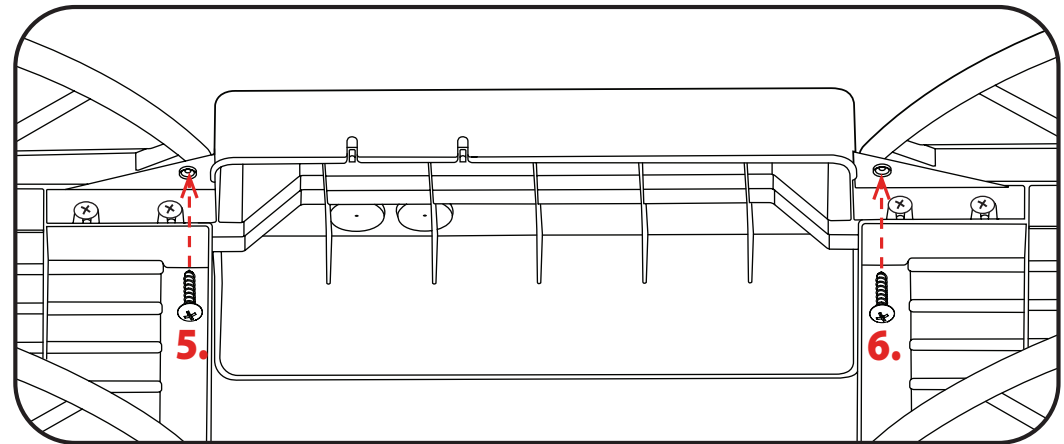
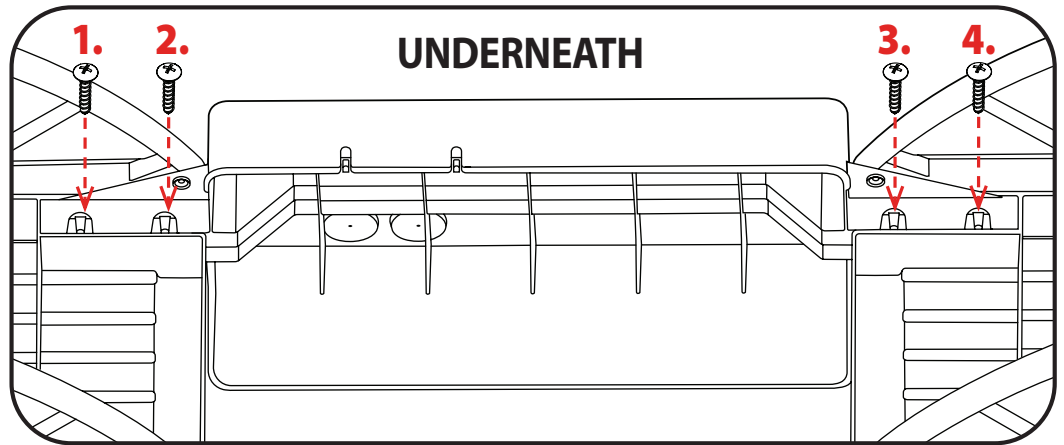
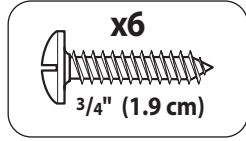
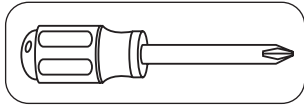
Insert the serving area - part K. Slide the serving area into the grooved areas into the side walls.



# 6c

## Continued

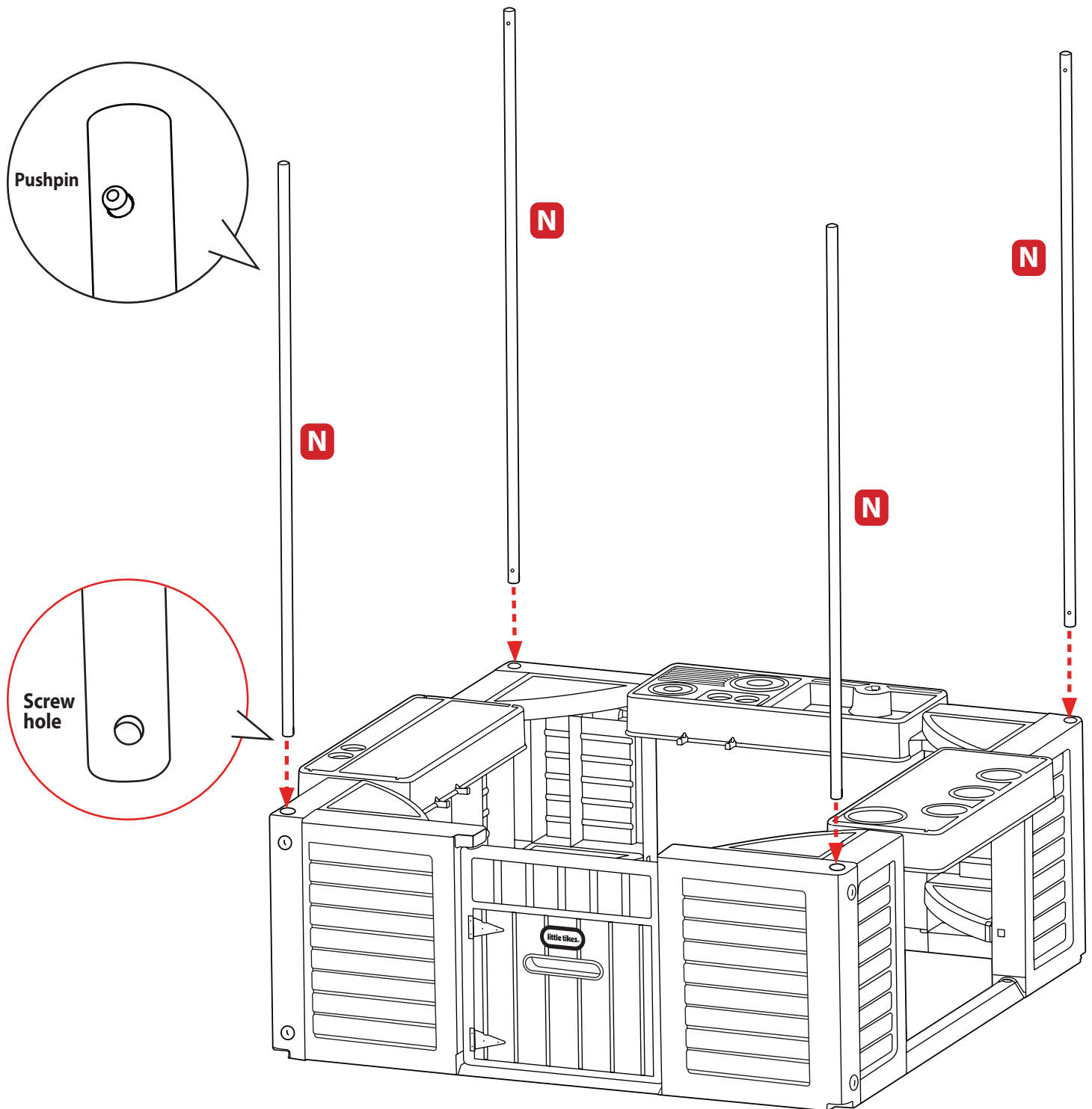
Just like the garden/kitchen areas, from **UNDERNEATH** - secure the serving area using (6) 3/4" (1.9 cm) screws. There are 3 screw locations on each side of the serving area part.



**7a**

## And now for the roof...

Insert the long poles (part N) with the pushpin at the top and the screw hole at the bottom.





**With the poles inserted, lay the bungalow down onto the side with the door.**

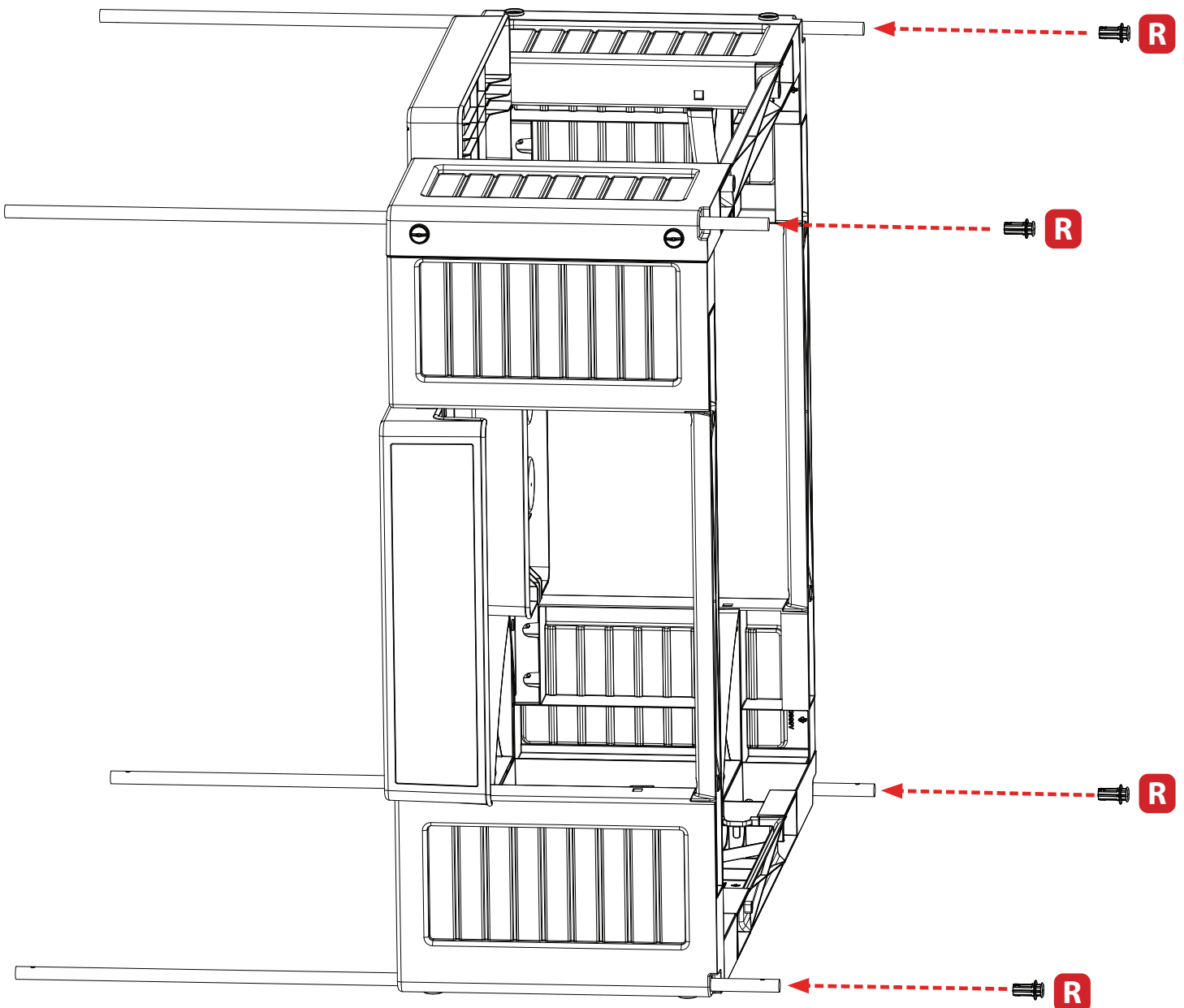


**For this step you will need 2 people!**

**7b**

## And now for the roof...

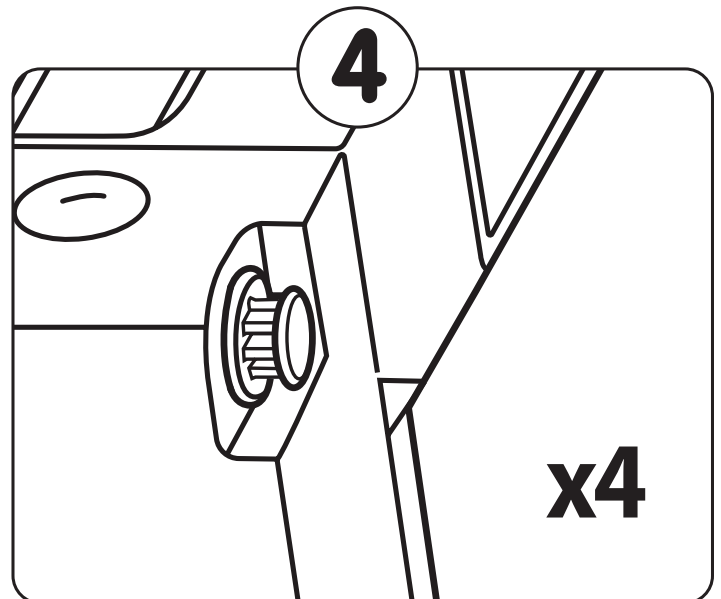
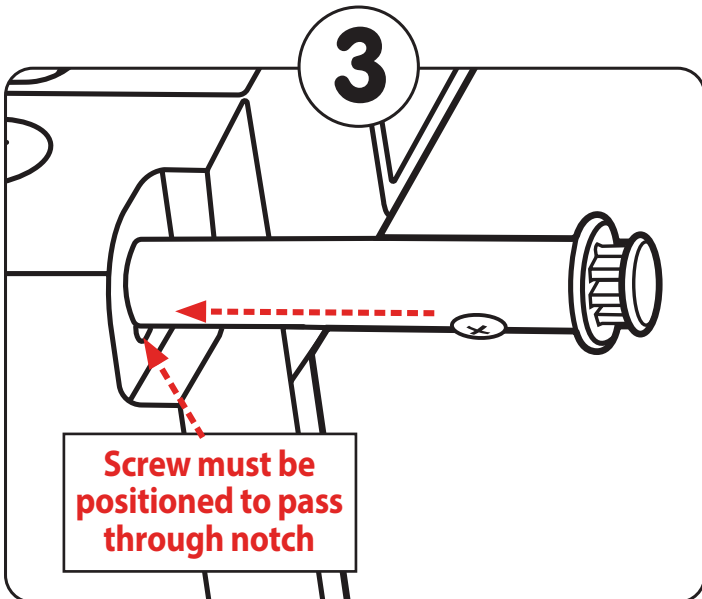
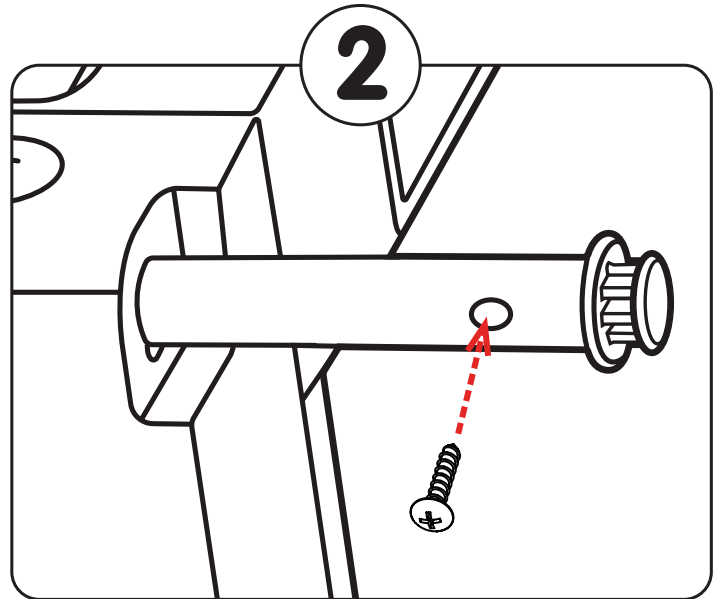
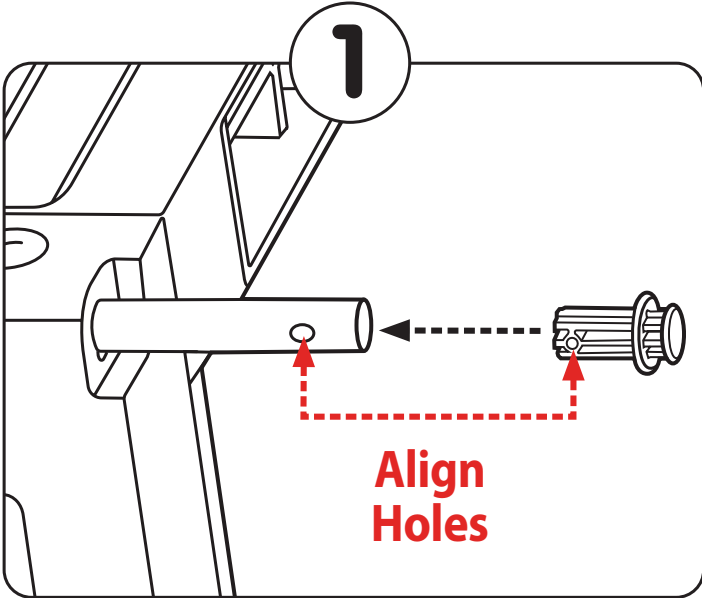
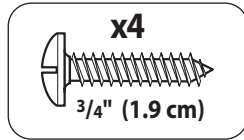
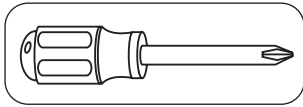
Insert a pole stop - part R into the bottom of each pole.



# 7c

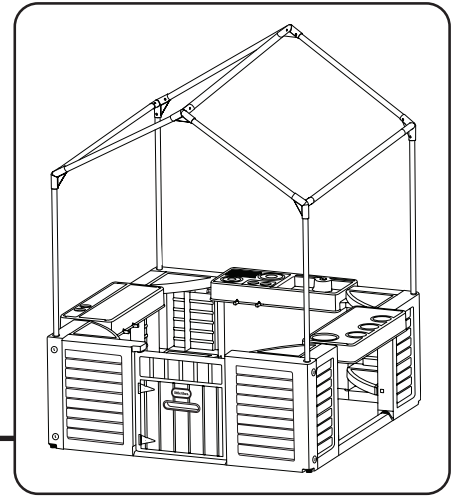
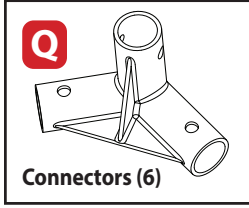
## And now for the roof...

Secure using 3/4" (1.9 cm) screw. Push each pole back up through the corner until it rests on the stop.

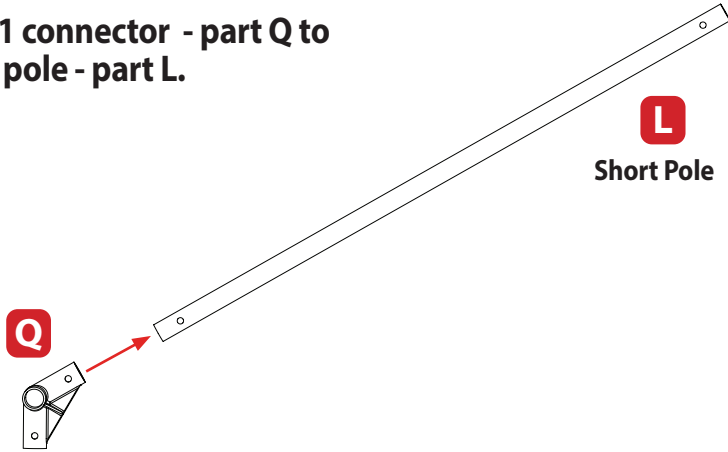


# 8a

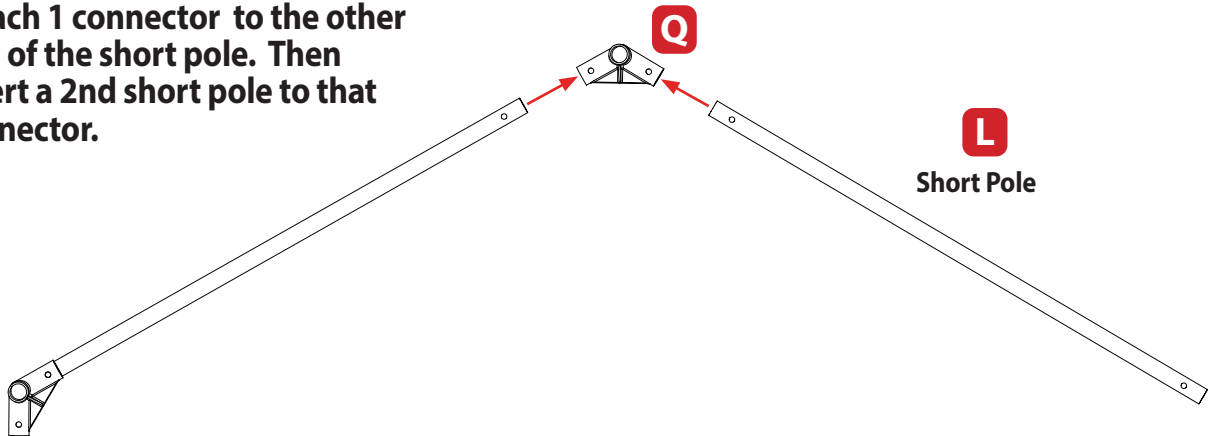
## It's time to connect the roof



**1** Attach 1 connector - part Q to 1 short pole - part L.



**2** Attach 1 connector to the other end of the short pole. Then insert a 2nd short pole to that connector.



**3** Attach 1 connector to the open end of the short pole.



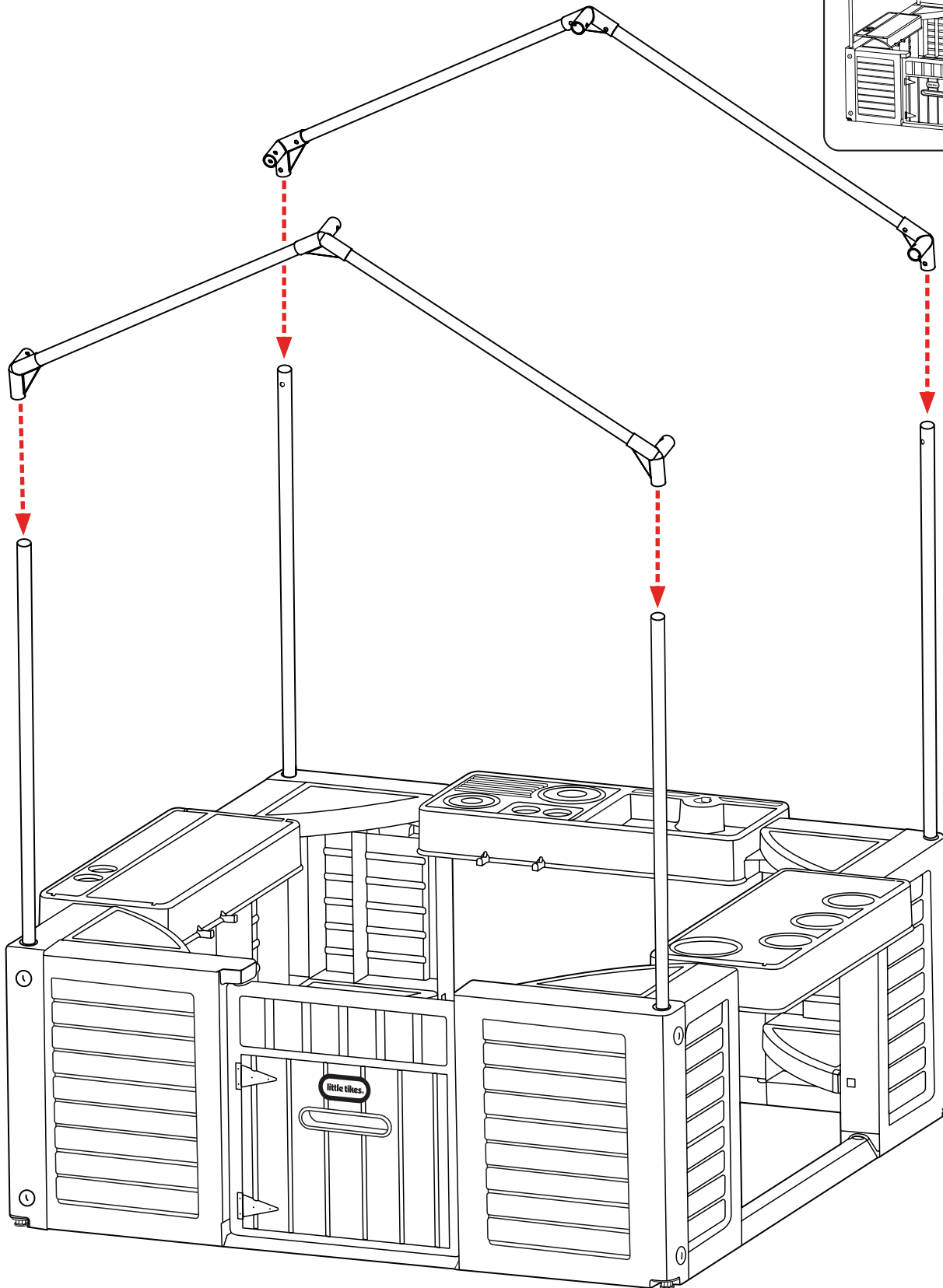
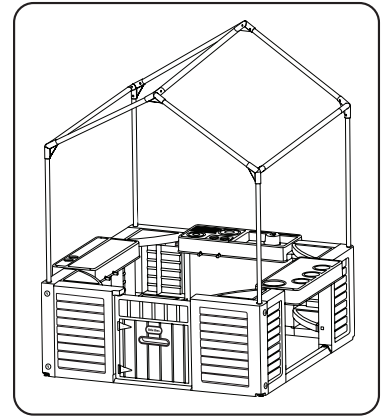
**You will need 2 peaks**



**8b**

# And connect...

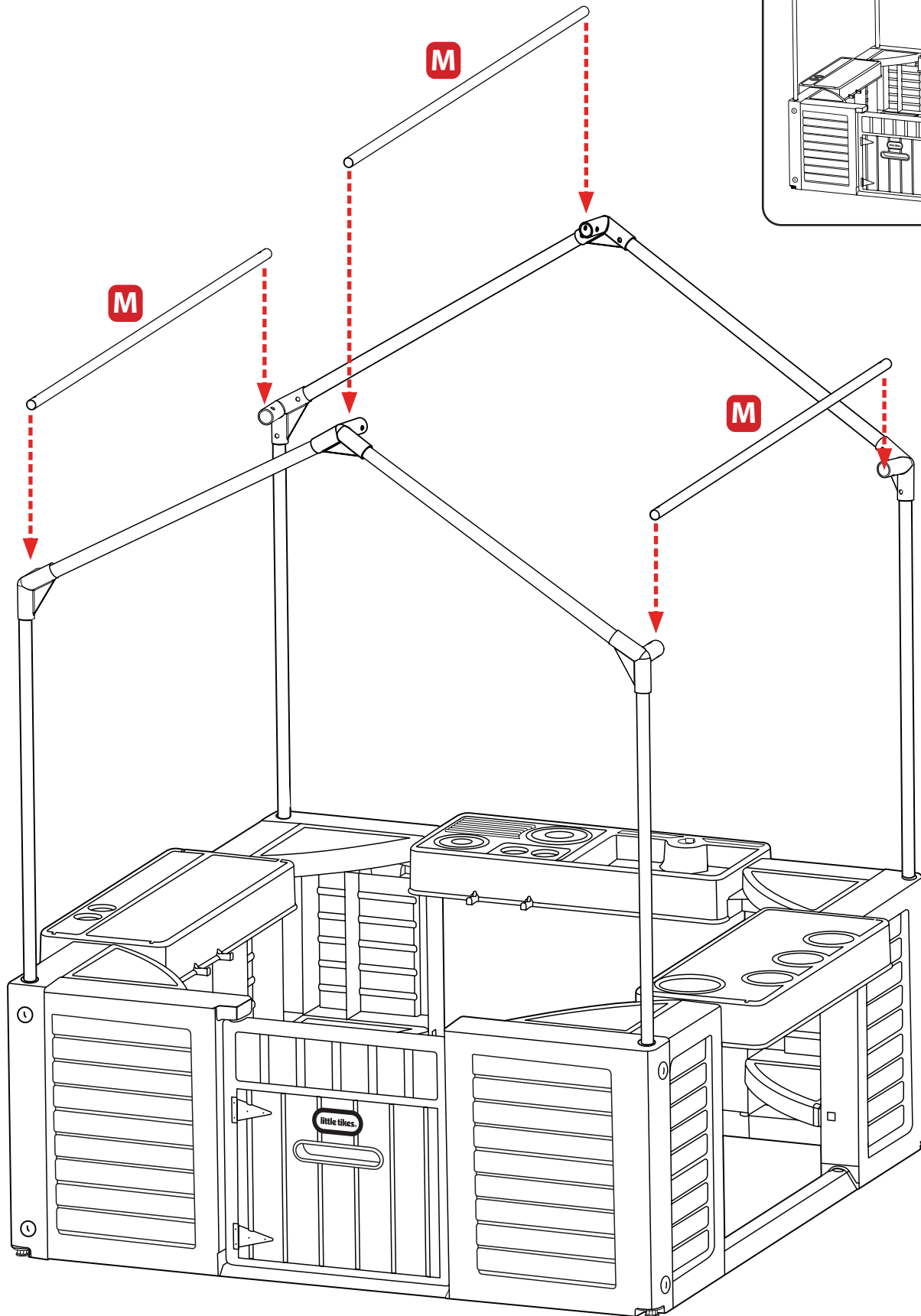
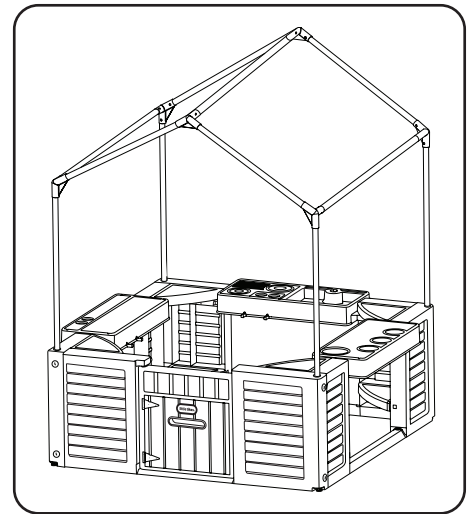
Attach assembled roof peaks to bungalow.



# 8c

## And connect...

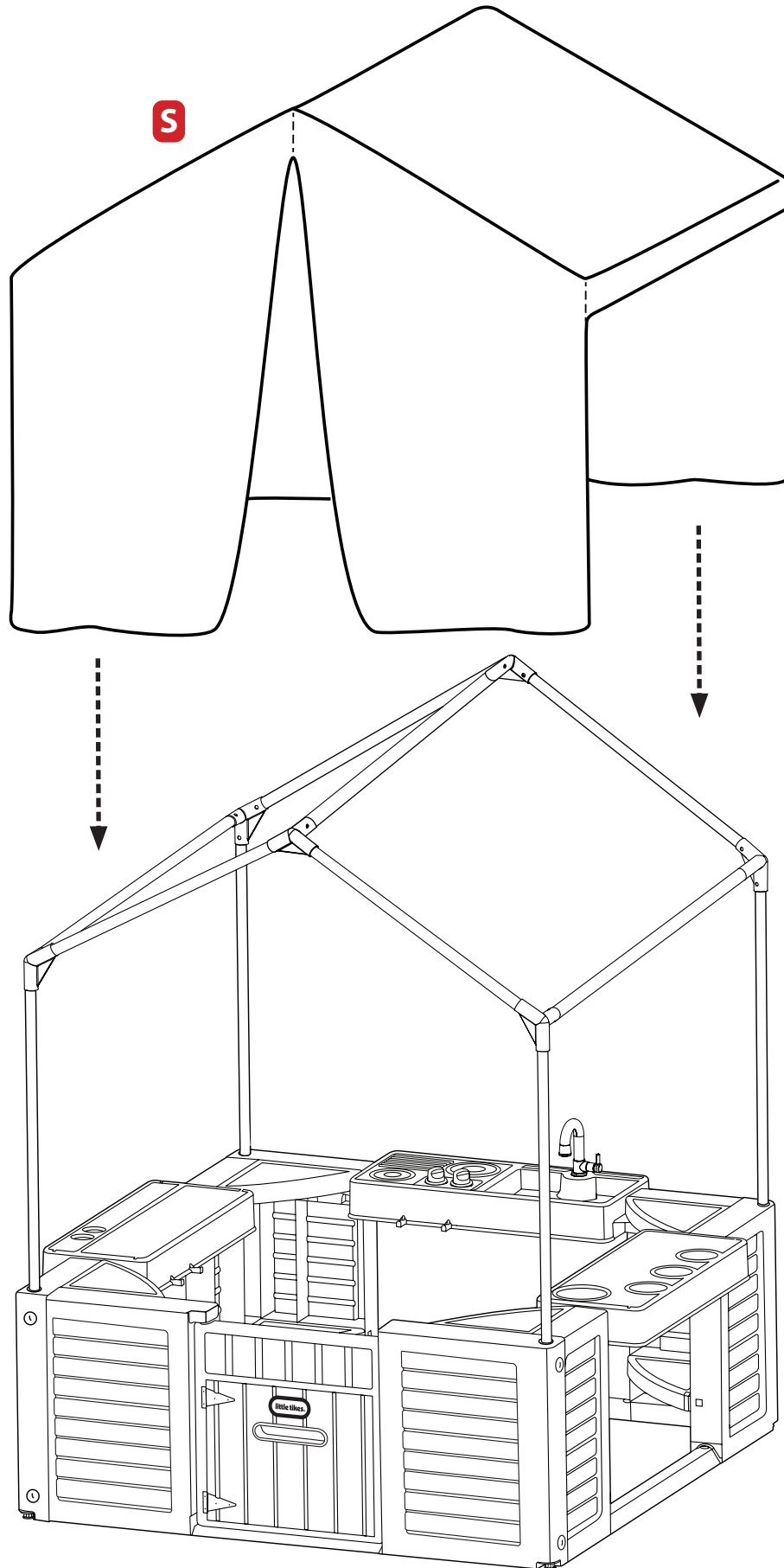
Attach the 3 longer poles - part M (with pushpins on each end) into the roof support.



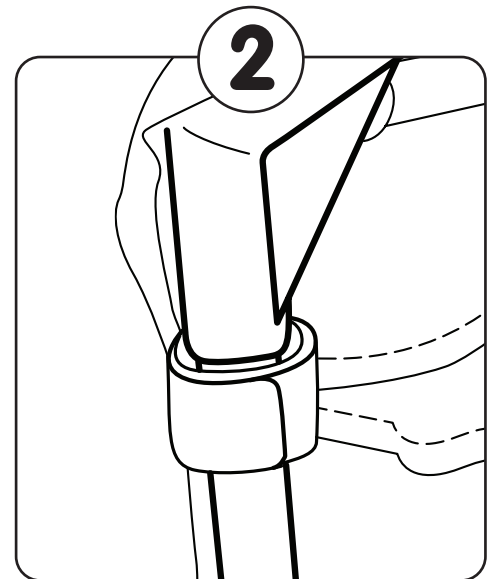
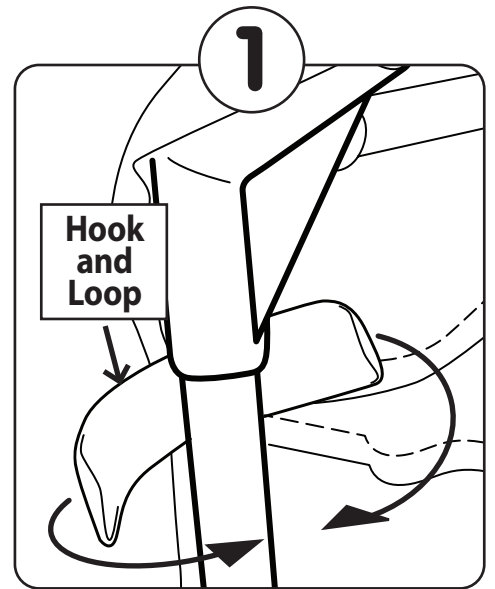
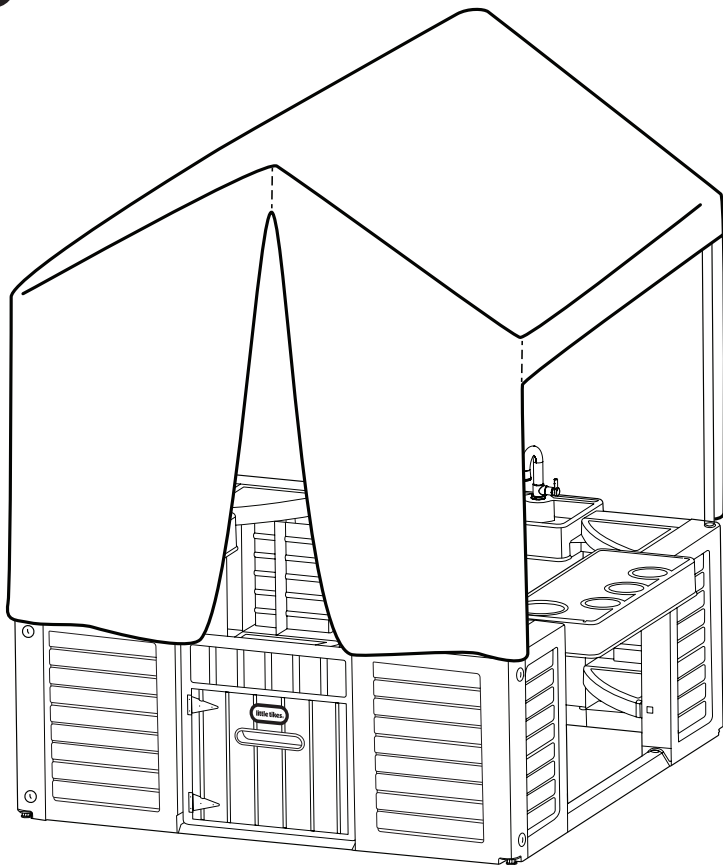
**9a**

# Cover it up!

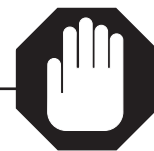
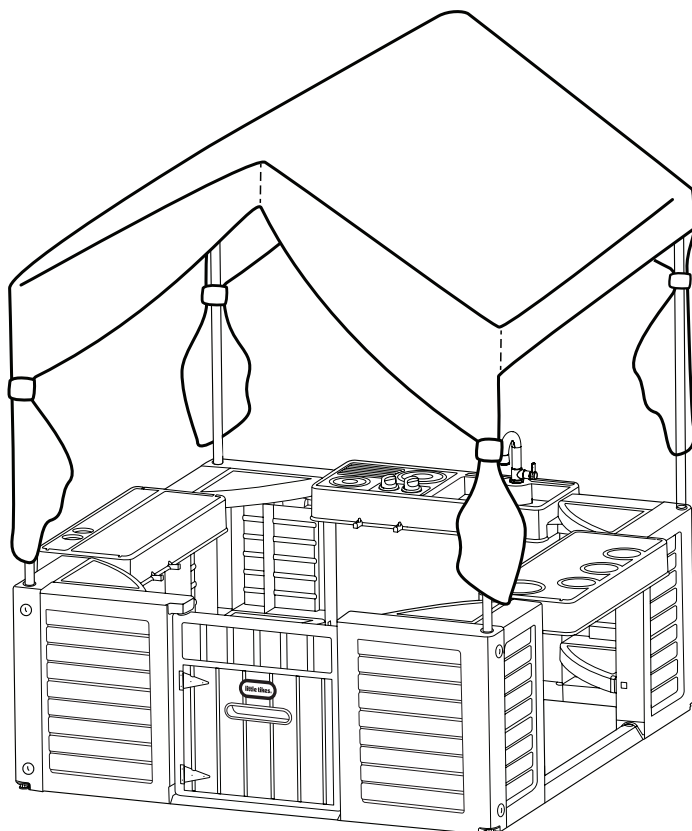
Unfold the roof cover and fit over the roof frame.



# 9b Attach with the hook and loop straps



There are **16 hook and loop attachment points** under the roof cover.

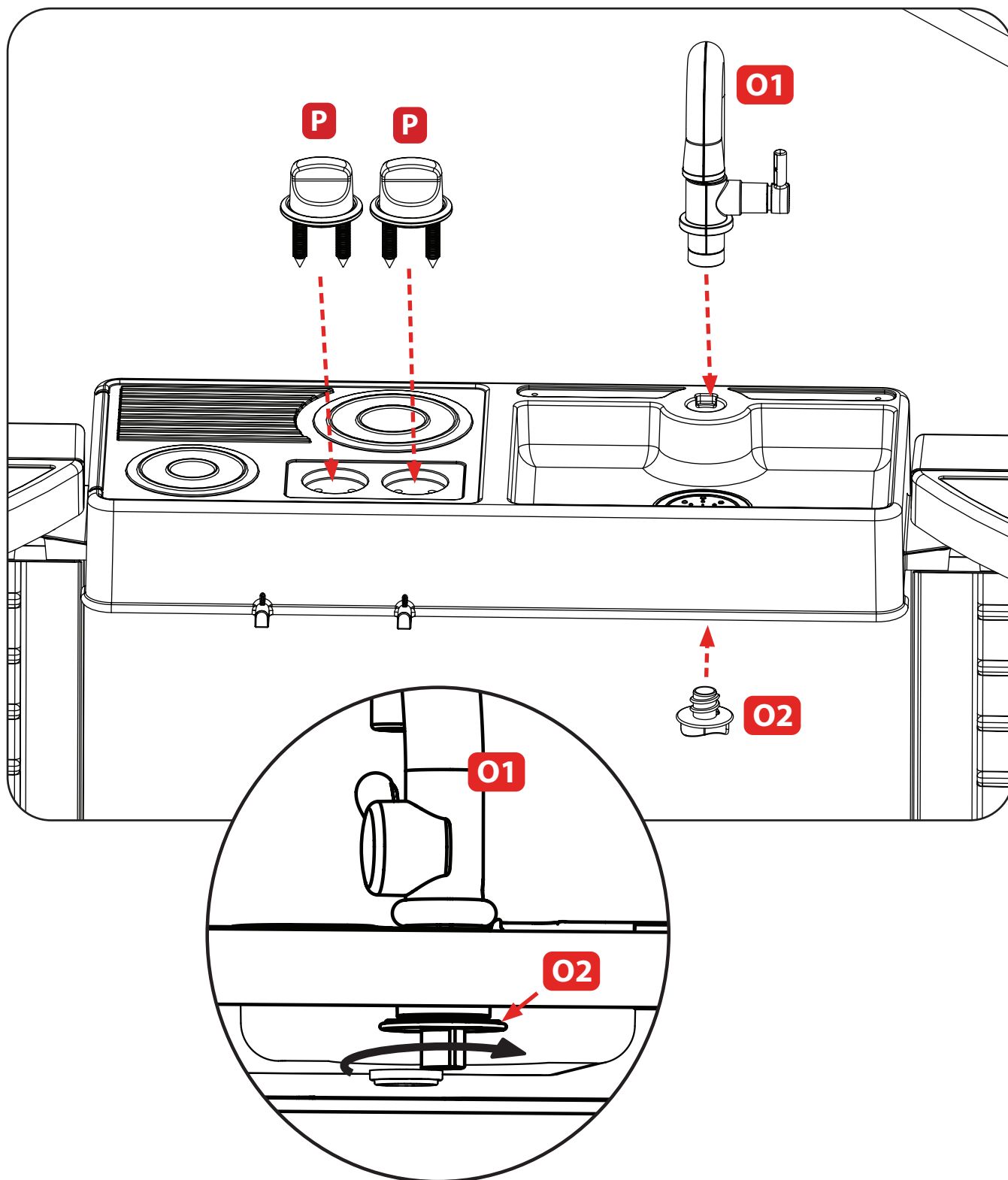


**Roof covering is surface wash only. Do not iron.**

# 10 You gotta have a faucet!

Insert faucet - part O1 into the countertop and secure by attaching the faucet fastener (part O2) under the countertop from the back of the unit.

Insert (2) knobs - part P into the kitchen top play area.



## INSTRUCTIONS DE MONTAGE

Montage par un adulte requis. Durée de montage approximative : 55 min.

**Merci d'avoir choisi l'ensemble Maisonnette de jeu pour l'extérieur de Little Tikes®. Nous sommes déterminés à fournir un jouet durable et facile à monter, procurant à votre enfant des années de plaisir créatif!**

## Veillez lire ces renseignements très importants!

- Lire le mode d'emploi avant toute chose.
- Dégager une surface plane pour tous les matériaux à portée de main.
- Vous aurez besoin d'un tournevis étoile (tournevis électrique recommandé, non inclus) pour monter la maisonnette de jeu extérieur.
  - Lorsque vous installez des vis, assurez-vous qu'elles soient bien fixées, mais **NE LES SERREZ PAS TROP FORT.**
- Repérer les autocollants et les mettre de côté. Certains autocollants sont plus faciles à appliquer lorsque la pièce est posée à plat. Il est donc préférable de les appliquer avant le montage.
- Les pièces sont énumérées ci-dessous - chaque pièce est identifiée par une lettre en ROUGE pour faciliter la consultation.
- Les illustrations ne sont offertes qu'à titre indicatif. Les styles peuvent varier par rapport au contenu réel.
- **Si vous avez des questions, nous sommes là pour vous aider. Appelez notre service clientèle au 1 800 321-0183.**
- Ce produit n'est conçu que pour une utilisation domestique et familiale, à l'extérieur.
- L'observation des règles et des précautions suivantes diminue les risques d'accidents graves ou mortels.
- Installer ce produit sur un sol nivelé, à une distance d'au moins 2 m (6.5') de tout objet. Les objets à éviter mais sans s'y limiter sont les barrières, les bâtiments, les garages, les maisons, les branches pendantes, les cordes à linge ou les fils électriques.
- Nous vous recommandons d'orienter le produit assemblé de manière à minimiser l'exposition au soleil des surfaces conçues pour se tenir debout ou s'asseoir.
- Apprendre aux enfants comment utiliser cet appareillage de manière appropriée, seulement après avoir correctement effectué le montage et l'installation. Et non pas d'une manière qui ne correspondrait pas à la fonction de l'appareillage.
- Apprendre aux enfants à ne pas attacher d'objets sur le portique d'escalade, et qui ne sont pas conçus spécialement pour être utilisés avec l'appareillage, tels que mais sans s'y limiter, les cordes à sauter, les cordes à linge, les laisses d'animaux, les câbles et les chaînes, car ces objets peuvent présenter un danger d'étranglement.
- Conforme à la norme ASTM D4236

## Soyons prudents!

### **ATTENTION!**

- **Montage par un adulte requis**
- Conserver ces instructions à titre de référence.
- Avant le montage du produit, ce paquet contient des petites pièces de matériel qui peuvent présenter un risque d'étouffement, des bords tranchants et des pointes acérées. Tenir hors de portée des enfants avant le montage complet.
- Ce produit n'a pas été conçu pour les enfants 2 ans et plus.
- Vérifier l'état de tout le matériel deux fois par mois pendant la période d'utilisation et resserrer les pièces si nécessaire. Il est très important d'appliquer cette procédure au début de chaque saison. A défaut de procéder à ces vérifications, le jouet pourrait s'affaisser ou constituer un danger. Les remplacer si elles sont desserrées, fissurées ou manquantes.
- Mettre ce produit à l'intérieur et ne pas l'utiliser à des températures inférieures à -18°C.



# Quelques trucs avant de commencer!

Avant de commencer le montage, assurez-vous d'avoir toutes les pièces énumérées ci-dessous.

- ! Certains ensembles de matériel peuvent comporter des composants supplémentaires.
- ! Questions? Nous sommes là pour vous aider. Appelez notre service à la clientèle au 1 800 321-0183.
- ! Outillage requis (non fourni) : Tournevis étoile. (Tournevis électrique recommandé, non inclus)

## Pièces

- |                              |  |
|------------------------------|--|
| A. Murs latéraux (3)         | M. Montants longs (pour la charpente du toit) avec goupilles à emboîter à chaque extrémité (3)                       |
| B. Murs latéraux (3)         | N. Montants longs (support de coin) avec goupilles à emboîter à une extrémité et trou de vis à l'autre extrémité (4) |
| C. Mur de porte - GAUCHE (1) | O1. Robinet (1)  |
| D. Mur de porte - DROIT (1)  | O2. Attache du robinet (1)   |
| E. Porte (1)                 | P. Boutons (2)   |
| F. Tablette de coin (1)      | Q. Connecteurs (6)   |
| G. Seuil latéral (1)         | R. Butées de montant (4)   |
| H. Seuil de porte (1)        | S. Revêtement de toit (1)  |
- RECHERCHEZ la lettre de pièce moulée dans chaque mur
- I. Jardin (1)
  - J. Cuisine (1)
  - K. Aire de service (1)
  - L. Montants courts (pour la charpente du toit) avec goupilles à emboîter à chaque extrémité (4)
- Autocollant tableau noir (1) (inclus dans le sac de quincaillerie)

## Guide pour la visserie

Outils de vissage en plastique (3) (inclus)  
Vis en plastique (8)  
1,9 cm (3/4 po) vis (38) (taille réelle illustrée)

## Accessoires

- |                  |  |                |
|------------------|--|----------------|
| Pichet (1)       | Bol (1)  | Tournevis (1)  |
| Plateau (1)      | Cuillère (1)                                   | Pensée (1)     |
| Gobelets (2)     | Craie (1)                                      | Marguerite (1) |
| Plats (2)        | <small>CONFORME À LA NORME ASTM D-4236</small> | Râteaux (2)    |
| Serviette (1)    | Arrosoir (1)                                   | Pelle (1)      |
| Demi-citrons (2) | Pots de fleurs (3)                             |                |
| Marmite (1)      | Gousses de terre (3)                           |                |

## Étapes de montage

### Étape 1a : Choisissez un mur marqué A et 2 étagères marquées F

Insérez les (2) étagères dans un mur latéral marqué A. Insérez une étagère dans la partie supérieure du mur et l'autre dans la partie inférieure du mur comme illustré.

### Étape 1b : Choisissez un mur marqué B

Ensuite, insérez un mur latéral marqué B sur l'ensemble.

### Étape 1c : Fixez à l'aide de (2) vis en plastique

Serrez la vis en plastique. Montez-en 1 de plus. Vous en aurez besoin de 2 au total pour les coins arrière.

### Étape 2a : Choisissez un mur marqué C et 2 étagères supplémentaires marquées F

Tout comme auparavant, insérez les (2) étagères dans le mur de porte marqué C. Insérez une étagère dans la partie supérieure du mur et l'autre dans la partie inférieure du mur, comme illustré.

### Étape 2b : Choisissez un mur marqué B

Ensuite, insérez un mur latéral marqué B sur l'ensemble.

### Étape 2c : Fixez à l'aide de (2) vis en plastique

Serrez la vis en plastique.

### Étape 3a : Répétez l'étape 1a

Insérez les (2) étagères dans le mur latéral marqué A.

### Étape 3b : Choisissez un mur marqué D

Insérez l'ensemble dans le mur de porte marqué D.

### Étape 3c : Fixez à l'aide de (2) vis en plastique

Serrez la vis en plastique.

### Au cours des prochaines étapes, vous allez installer la porte et les seuils au bas de la maisonnette.

#### Les coins sont représentés à l'envers.

### Étape 4a : Notre maisonnette a maintenant une porte!

Placez les coins avant (murs A/D et murs B/C) à l'envers, comme illustré. Retournez la porte et placez-la dans les coins.

### Étape 4b : Notre maisonnette a maintenant une porte!

D'abord, placez le seuil de la porte (le seuil le plus court) marqué H dans les murs et au-dessus de la porte. Deuxièmement, fixez-les à l'aide des (4) vis de 1,9 cm (3/4 po) (2 de chaque côté).

### Étape 5 : Connectez les coins

(Placez les coins A/B à l'envers, comme illustré) Tout d'abord, placez les seuils latéraux marqués G (il s'agit des seuils les plus longs) sur les coins. Chaque seuil doit être fixé à l'aide de (4) vis de 1,9 cm (3/4 po). (2 de chaque côté)

#### Retournez la maisonnette À L'ENDROIT.

#### Pour cette étape, vous aurez besoin de 2 personnes

### Étape 6a : Regardez mon jardin s'épanouir!

Commencez par la zone du jardin - pièce I. Faites glisser la zone du jardin dans les zones rainurées des murs latéraux.

Ensuite, EN DESSOUS - fixez la zone du jardin à l'aide de (6) vis de 1,9 cm (3/4 po). Il y a 3 emplacements de vis de chaque côté de la zone du jardin.

### Étape 6b : Qu'est-ce qui mijote?

Insérez ensuite la zone cuisine - pièce J. Faites glisser la zone cuisine dans les zones rainurées des murs latéraux. Tout comme le jardin - fixez la zone cuisine à l'aide de (6) vis de 1,9 cm (3/4 po) par LE DESSOUS. Il y a 3 emplacements de vis de chaque côté de la zone cuisine.



### **Étape 6c : Un bon endroit pour servir - appliquez l'autocollant du tableau noir**

Les autocollants doivent être appliqués sur une surface propre et sèche. Essayez avec un chiffon sec avant l'application. Pour retirer l'air sous les autocollants, appliquez-leur de la pression, en partant du centre et en allant vers les bords. REMARQUE : si des bulles se forment sous les autocollants, percez-les avec une aiguille pour éliminer l'air.

1. Alignez les coins de l'autocollant sur les coins supérieurs de la zone de service.
2. Tirez partiellement vers l'arrière le bord de l'autocollant du tableau noir.
3. Lorsque vous tirez le dos, appuyez vers le bas pour lisser l'autocollant à partir du centre jusqu'au bord.

Insérez la zone de service - pièce K. Faites glisser la zone de service dans les zones rainurées des murs latéraux. Comme pour les zones jardin/cuisine - fixez la zone de service à l'aide de (6) vis de 1,9 cm (3/4 po) par LE DESSOUS. Il y a 3 emplacements de vis de chaque côté de la zone de service.

### **Étape 7a : Et maintenant pour le toit...**

Insérez les montants longs (pièce N) avec la goupille à emboîter en haut et le trou de vis en bas.

### **Une fois les montants insérés, posez la maisonnette sur le côté avec la porte.**

### **Pour cette étape, vous aurez besoin de 2 personnes**

### **Étape 7b : Et maintenant pour le toit...**

Insérez une butée de montant - pièce R dans la partie inférieure de chaque montant.

### **Étape 7c : Et maintenant pour le toit...**

Fixez à l'aide d'une vis de 1,9 cm (3/4 po). Poussez chaque montant vers le haut à travers le coin jusqu'à ce qu'il repose sur la butée.

### **Étape 8a : Il est temps de connecter le toit**

1. Fixez un (1) connecteur - pièce Q à un (1) montant court - pièce L.
2. Fixez un (1) connecteur à l'autre extrémité du montant court. Insérez ensuite un deuxième montant court dans ce connecteur.
3. Fixez un (1) connecteur à l'extrémité ouverte du montant court.

### **Vous aurez besoin de 2 faites.**

### **Étape 8b : Et connectez...**

Fixez les faites de toit à la maisonnette.

### **Étape 8c : Et connectez...**

Fixez les 3 montants plus longs (avec des goupilles à emboîter à chaque extrémité) - pièce M - dans le support de toit.

### **Étape 9a : Couvrez-le!**

Dépliez le couvercle du toit et placez-le sur la charpente du toit. Fixez avec les bandes velcro.

### **Étape 9b : Fixez avec les sangles à crochet et à boucle.**

Il y a 16 points de fixation à crochet et à boucle sous le couvercle du toit. Le revêtement du toit est uniquement lavable en surface. Ne repassez pas au fer

### **Étape 10 : Jamais sans mon robinet!**

Insérez le robinet (pièce O1) dans le comptoir et fixez-le en plaçant l'attache du robinet (pièce O2) sous le comptoir à partir de l'arrière du module. Insérez (2) boutons - pièce P dans la zone de jeu supérieure de la cuisine.

### **SERVICE CONSOMMATEURS**

#### **www.littletikes.com**

MGA Entertainment (Netherlands) B.V.  
Baronie 68-70, 2404 XG Alphen a/d Rijn,  
The Netherlands  
Email: sav@mgae.com



Imprimé aux États-Unis.

© The Little Tikes Company, et MGA Entertainment company. LITTLE TIKES® est une marque de commerce de Little Tikes aux États-Unis et dans d'autres pays. Tous les logos, noms, caractères, similitudes, images, slogans et apparence d'emballage sont la propriété de Little Tikes. Merci de conserver cette adresse et cet emballage car ils contiennent des informations importantes. Le contenu, y compris les spécifications et les couleurs, peut varier des illustrations de l'emballage. Instructions incluses. Merci d'enlever l'emballage, y compris les étiquettes, liens et fils cousus, avant de donner ce jouet à un enfant.

### **GARANTIE LIMITÉE**

The Little Tikes Company fabrique des jouets amusants de qualité exceptionnelle. Nous garantissons à l'acheteur d'origine que ce produit est exempt de vices de matériau ou de fabrication pendant une année\* à compter de sa date d'achat (le reçu d'achat daté est exigé comme preuve d'achat). Au titre de la présente garantie, la seule responsabilité de The Little Tikes Company et le seul recours se limitent au remplacement de la pièce défectueuse ou au remplacement du produit. La présente garantie est valable uniquement si le produit a été assemblé et entretenu conformément aux instructions fournies. La présente garantie ne couvre ni les dommages résultant d'une utilisation abusive ou d'un accident, ni l'apparence esthétique telle les décolorations ou les rayures dues à l'usure normale ou à toute autre cause ne relevant pas de vices de matériau ou de fabrication. \*La période de garantie est de trois (3) mois pour les services de garderie et les acheteurs commerciaux.

**États-Unis et Canada :** Pour obtenir des informations sur le service de garantie ou de remplacement des pièces veuillez visiter notre site Web : [www.littletikes.com](http://www.littletikes.com), appeler le 1-800-321-0183 ou écrire à : Consumer Service, The Little Tikes Company, 2180 Barlow Road, Hudson OH 44236, U.S.A. Certaines pièces de rechange peuvent être achetées après l'expiration de la garantie – veuillez nous contacter pour obtenir de plus amples informations.

**À l'extérieur des États-Unis et du Canada :** Veuillez contacter le magasin où le produit a été acheté pour vous informer sur le service de garantie. La présente garantie vous offre des droits spécifiques reconnus par la loi, mais il se peut que vous ayez d'autres droits qui varient selon le pays/la province. Certains pays ou certaines provinces n'autorisent pas l'exclusion ou la limitation pour les dommages consécutifs ou fortuits, par conséquent la limitation ou l'exclusion qui précède peut ne pas s'appliquer à votre cas.

Gardez ce manuel car il renferme des renseignements importants.

El montaje debe realizarlo un adulto. Tiempo aproximado de montaje: 55 min.

Gracias por elegir la Casa de juegos tipo bungaló para el patio de Little Tikes®. Nos esforzamos por crear juguetes perdurables, fáciles de ensamblar y creados para durar, que brindan a sus niños años de diversión fascinante y ocurrente.

### Información realmente importante que debería conocer:

- En primer lugar, lea detenidamente todas las instrucciones.
- Limpie una superficie plana para colocar todos los materiales de manera que todo esté al alcance de la mano.
- Necesitará un destornillador Phillips (eléctrico, recomendado, no incluido) para montar la Casa de juegos tipo bungaló para el patio.
  - Al instalar los tornillos, asegúrese de que los tornillos estén bien ajustados, pero NO LOS APRIETE DEMASIADO.
- Asegúrese de ubicar las etiquetas adhesivas y sepárelas. Algunas etiquetas adhesivas pueden aplicarse más fácilmente cuando la pieza está en posición horizontal, y se recomienda que aplique las etiquetas antes del montaje.
- Las piezas están enumeradas a continuación, cada pieza está identificada con una letra en ROJO para una referencia sencilla.
- Las ilustraciones son solo a modo de referencia. Los estilos pueden ser distintos del contenido real.
- **Si tiene preguntas, estamos aquí para ayudarlo. Llame a nuestro equipo de servicio al cliente al 1-800-321-0183.**
- Antes de ensamblar los componentes, recuerde que el paquete contiene piezas pequeñas con las que los niños podrían atragantarse. Asimismo, posee bordes afilados y puntas aguzadas. Hasta no terminar de ensamblar todas las piezas, mantenga alejados a los niños.
- Este producto está diseñado para que lo usen niños de 2 años en adelante.
- Este producto está diseñado para uso familiar en exteriores solamente.
- Seguir las siguientes instrucciones y advertencias reduce la probabilidad de lesiones graves o mortales.
- Coloque este producto sobre terreno nivelado, a por lo menos 2 m (6.5') de cualquier objeto. Los objetos que deben evitarse incluyen, pero no se limitan a, cercas, edificios, cocheras, casas, ramas, tendederos y cables eléctricos.
- Se recomienda que el producto armado esté orientado de tal forma que se minimice la luz directa del sol en superficies ideadas para ponerse de pie o sentarse.
- Enséñeles a los niños el uso apropiado de este producto, pero solo después de haberlo armado e instalado, y según el propósito para el que ha sido diseñado.
- Enséñeles a los niños que no coloquen objetos que no están específicamente diseñados para usarse con este producto tales como, entre otros, cuerdas para saltar, tendederos, correas para animales, cables y cadenas, ya que pueden presentar un riesgo de estrangulamiento.
- Cumple con la norma ASTM D4236.

### ¡Seamos cuidadosos!



#### **¡ADVERTENCIA!**

- **Debe ser armada por un adulto.**
- Guarde estas instrucciones para referencia futura.

## MANTENIMIENTO

- Durante la época de uso inspeccione las piezas de ferretería dos veces al mes y ajústelas según sea necesario. Es especialmente importante que se siga este procedimiento al comienzo de cada estación. Si no se realizasen estas comprobaciones, el juguete puede volcar o convertirse en un peligro. Reemplácelas si faltaran, se encontraran rotas o sueltas.
- Guarde el columpio o simplemente no lo utilice cuando las temperaturas sean inferiores a -18 °C (0 °F).

## ¡Algunos puntos antes de comenzar!

ANTES de comenzar con el montaje, asegúrese de tener todas las piezas enumeradas a continuación.

- ❗ Algunos paquetes pueden contener piezas muy pequeñas.
- ❗ ¿Tiene preguntas? Estamos aquí para ayudarlo. Llame a nuestro equipo de servicio al cliente de Little Tikes al 1-800-321-0183.
- ❗ Herramientas necesarias: Destornillador Phillips (eléctrico, recomendado, no incluido).

## Piezas

- |                                       |   |
|---------------------------------------|---|
| A. Pared lateral (3)                  | M. Postes largos (para el marco del techo) con pasadores de empuje en cada extremo (3)                                    |
| B. Pared lateral (3)                  | N. Postes largos (soporte de esquina) con pasadores de empuje en un extremo y orificio de tornillo en el otro extremo (4) |
| C. Pared de la puerta - IZQUIERDA (1) | O1. Grifo (1)   |
| D. Pared de la puerta - DERECHA (1)   | O2. Sujetador de grifo (1)  |
| E. Puerta (1)                         | P. Perillas (2)   |
| F. Estante de esquina (1)             | Q. Conectores (6)   |
| G. Umbral lateral (1)                 | R. Topes de poste (4)   |
| H. Umbral de la puerta (1)            | S. Cubierta del techo (1)   |
- BUSQUE la letra moldeada de la pieza en cada pared
- I. Área del jardín (1)  
J. Área de la cocina (1)  
K. Área del mostrador (1)  
L. Postes cortos (para el marco del techo) con pasadores de empuje en cada extremo (4)
- (1) Etiqueta adhesiva de la pizarra (incluida en el paquete de piezas)

## Guía de materiales

Herramienta de tornillo de plástico (3) (incluida)  
Tornillos de plástico (8)  
Tornillos de 1.9 cm (3/4") (38) (se muestran en tamaño real)

## Accesorios

- |                      |   |                              |
|----------------------|---|------------------------------|
| Jarra (1)            | Tazón (1)   | Almohadillas de suciedad (3) |
| Bandeja (1)          | Cuchara (1)   | Girasol (1)                  |
| Tazas (2)            | Tiza (1)  | Pensamiento (1)              |
| Platos (2)           | <small>CUMPLE CON LAS NORMAS DE ASTM D-4236</small> | Margarita (1)                |
| Toalla (1)           | Regadera (1)  | Rastrillo (2)                |
| Mitades de limón (2) | Macetas de flores (3)                               | Pala (1)                     |
| Olla (1)             |   |                              |

## Pasos de Montaje

### Paso 1a : Busque una pared marcada con una A y 2 estantes marcados con una F

Inserte (2) estantes en una pared lateral marcada con una A. Un estante se insertará en la parte superior de la pared y el otro estante se insertará en el área inferior de la pared, como se muestra.

### Paso 1b : Busque una pared marcada con una B

En segundo lugar, inserte una pared lateral marcada con una B en el conjunto.

### Paso 1c : Fije con (2) tornillos de plástico

Ajuste el tornillo de plástico. ¡Ahora ensamble uno más! Necesitará 2 en total para las esquinas de atrás.

### Paso 2a : Busque una pared marcada con una C y 2 estantes más marcados con una F

Al igual que antes, inserte los (2) estantes en la pared de la puerta marcada con una C. Un estante se deslizará en la parte superior de la pared y el otro estante se insertará en el área inferior de la pared, como se muestra.

### Paso 2b : Encuentre una pared marcada con una B

En segundo lugar, inserte una pared lateral marcada con una B en el conjunto.

### Paso 2c : Fije con (2) tornillos de plástico

Ajuste el tornillo de plástico.

### Paso 3a : Repita el montaje del paso 1a

Inserte los (2) estantes en la pared lateral marcada con una A.

### Paso 3b : Busque una pared marcada con una D

Inserte el conjunto en la pared de la puerta marcada con una D.

### Paso 3c : Fije con (2) tornillos de plástico

Ajuste el tornillo de plástico.

### Para los próximos pasos, acoplará la puerta y los umbrales a la parte inferior del bungalow.

Las esquinas se muestran invertidas.

### Paso 4a : ¡Nuestro bungalow tiene una puerta!

Coloque las esquinas delanteras (paredes A/D y paredes B/C) en una posición invertida, como se muestra. Dé vuelta la puerta y colóquela en las esquinas.

### Paso 4b : ¡Nuestro bungalow tiene una puerta!

En primer lugar, coloque el umbral de la puerta (el umbral más corto) marcado con una H en las paredes y sobre la puerta.

En segundo lugar, fijelo (4) con tornillos de 1.9 cm (3/4") (2 a cada lado).

### **Paso 5 : ¡Conecte las esquinas!**

(Coloque las esquinas A/B invertidas, como se muestra). En primer lugar, coloque los umbrales laterales marcados con una G (estos son los umbrales más largos) en las esquinas.

Cada umbral debe fijarse con (4) tornillos de 1.9 cm (3/4"). (2 a cada lado)

### **Gire el bungaló A LA DERECHA HACIA ARRIBA.**

**¡Para este paso se necesitan 2 personas!**

### **Paso 6a : ¡Mire mi jardín crecer!**

Comience con el área del jardín (pieza I). Deslice el área del jardín en las áreas con ranuras en las paredes laterales.

Segundo, POR LA PARTE DE ABAJO asegure el área del jardín con (6) tornillos de 1.9 cm (3/4"). Hay 3 ubicaciones de tornillos a cada lado de la pieza del área del jardín.

### **Paso 6b : ¡Cocine en la cocina!**

A continuación, inserte el área de la cocina (pieza J). Deslice el área de la cocina en las áreas con ranuras dentro de las paredes laterales.

Al igual que el área del jardín, desde LA PARTE DE ABAJO, asegure el área de la cocina con (6) tornillos de 1.9 cm (3/4"). Hay 3 ubicaciones de tornillos a cada lado de la pieza del área de la cocina.

### **Paso 6c : ¡Un buen lugar para servir! Aplique la etiqueta adhesiva de la pizarra**

Las etiquetas adhesivas se deben aplicar en una superficie limpia y seca. Limpie con un trapo seco antes de la aplicación. Para eliminar el aire debajo de las etiquetas adhesivas, ejerza presión sobre las etiquetas adhesivas desde centro y hacia los bordes. NOTA: Si las etiquetas adhesivas forman burbujas, pinche con un alfiler para eliminar el aire.

1. Alinee las esquinas de la etiqueta adhesiva con las esquinas superiores del área del mostrador.
2. Tire parcialmente hacia atrás el borde de la etiqueta adhesiva de la pizarra.
3. A medida que tira hacia atrás, presione hacia abajo, alisando la etiqueta adhesiva desde el centro hasta el borde.

Inserte el área del mostrador (pieza K). Deslice el área del mostrador por las áreas con ranuras dentro de las paredes laterales.

Al igual que las áreas del jardín/la cocina, desde LA PARTE DE ABAJO, asegure el área del mostrador con (6) tornillos de 1.9 cm (3/4"). Hay 3 ubicaciones para tornillos a cada lado de la pieza del área del mostrador.

### **Paso 7a : Y ahora para el techo...**

Inserte los postes largos (pieza N) con el pasador de empuje en la parte superior y el orificio del tornillo en la parte inferior.

**Con los postes insertados, acueste el bungaló del lado con la puerta.**

**¡Para este paso se necesitan 2 personas!**

### **Paso 7b : Y ahora para el techo...**

Inserte un tope de poste (pieza R) en la parte inferior de cada poste.

### **Paso 7c : Y ahora para el techo...**

Fije con un tornillo de 1.9 cm (3/4"). Empuje cada poste hacia arriba por la esquina hasta que descanse sobre el tope.

### **Paso 8a : Es hora de acoplar el techo**

1. Agregue un conector (pieza Q) en un poste corto (pieza L).
2. Conecte un conector al otro extremo del poste corto. A continuación, inserte un segundo poste corto a ese conector.
3. Conecte un conector al extremo abierto del poste corto.

**Necesitará 2 picos.**

### **Paso 8b : Y a conectar...**

Fije los picos montados en el techo al bungaló.

### **Paso 8c : Y a conectar...**

Fije los 3 postes más largos (pieza M) con pasadores de empuje en cada extremo en el soporte del techo.

### **Paso 9a : ¡A cubrirla!**

Despliegue la cubierta del techo y acomódelas sobre el marco del techo. Fíjelas con las correas de velcro.

### **Paso 9b : Fije con las correas de gancho y lazo**

Hay 16 puntos de enganche y lazo debajo de la cubierta del techo. La cubierta del techo solo admite lavado superficial. No la planche.

### **Paso 10 : ¡Hay un grifo!**

Inserte el grifo (pieza O1) en el mostrador y asegúrelo con el sujetador de grifo (pieza O2) abajo del mostrador desde la parte posterior de la unidad. Inserte (2) perillas (pieza P) en el área de juego superior de la cocina.

## SERVICIO AL CLIENTE

[www.littletik.es.com](http://www.littletik.es.com)

MGA Entertainment (Netherlands) B.V.

Baronie 68-70, 2404 XG

Alphen a/d Rijn, The Netherlands

Tel: +31 (0) 172 758038

E-mail: [klantenservice@mgae.com](mailto:klantenservice@mgae.com)



Impreso en E.U.A.

© The Little Tikes Company, una compañía de MGA Entertainment. LITTLE TIKES® es una marca registrada de Little Tikes en EE.UU. y otros países. Todos los logotipos, nombres, personajes, representaciones, imágenes, eslóganes y apariencia del embalaje son propiedad de Little Tikes. Conserve esta dirección y embalaje para referencia ya que contiene información importante. El contenido, incluyendo especificaciones y colores, puede ser diferente a las fotos que se muestran en el paquete. Instrucciones incluidas. Antes de darle este producto al niño quítele todo el embalaje, incluyendo etiquetas, amarres y costuras.

### GARANTÍA LIMITADA

La compañía Little Tikes fabrica juguetes divertidos de alta calidad. Le garantizamos al comprador original que este producto está libre de defectos de material o mano de obra por un año \* a partir de la fecha de compra (se requiere el recibo de compra fechado como prueba). A exclusiva elección de la compañía Little Tikes, el único remedio disponible bajo esta garantía será el reemplazo de la parte defectuosa del producto o el reemplazo del producto. Esta garantía es válida solamente si el producto ha sido montado y mantenido según las instrucciones. Esta garantía no cubre abuso, accidente, aspectos cosméticos tales como el descoloramiento o las rayas como consecuencia de un uso normal, ni ningún otro problema que no surja de defectos de material o mano de obra. \*El período de garantía es de tres (3) meses para guarderías o compradores comerciales.

**Fuera de EE.UU. y Canadá:** Póngase en contacto con el lugar de compra para el servicio de garantía. Esta garantía le otorga derechos legales específicos y es posible también que tenga otros derechos que varían según el país/estado. Algunos países/estados no permiten la exclusión o limitación de daños concomitantes o consecuentes, por lo cual la limitación o exclusión mencionada puede no aplicarse a usted.

Conserve este manual ya que contiene información importante.





© The Little Tikes Company, an MGA Entertainment company. LITTLE TIKES® is a trademark of Little Tikes in the U.S. and other countries. All logos, names, characters, likenesses, images, slogans, and packaging appearance are the property of Little Tikes. Please keep this address and packaging for reference since it contains important information. Contents, including specifications and colors, may vary from photos depicted on package. Instructions included. Please remove all packaging including tags, ties & tacking stitches before giving this product to a child.

## CONSUMER SERVICE:

### United States:

[www.littletikes.com](http://www.littletikes.com)

1-800-321-0183 Monday - Friday

The Little Tikes Company

2180 Barlow Road

Hudson, OH 44236

E-mail: [service@littletikescare.com](mailto:service@littletikescare.com)

Printed in U.S.A. D.R.©2020 The Little Tikes Company

### United Kingdom:

[www.littletikes.co.uk](http://www.littletikes.co.uk)

Little Tikes, MGA Entertainment (UK) Ltd

50 Presley Way

Crownhill

Milton Keynes MK8 0ES

Bucks, UK

Tel: +0 800 521 558

E-mail: [support@LittleTikesStore.co.uk](mailto:support@LittleTikesStore.co.uk)

### Australia

[www.littletikes.com.au](http://www.littletikes.com.au)

Imported by MGA Entertainment Australia Pty Ltd

Suite 2.02, 32 Delhi Road

Macquarie Park NSW 2113

1 300 059 676



## LIMITED WARRANTY

The Little Tikes Company makes fun, high quality toys. We warrant to the original purchaser that this product is free of defects in materials or workmanship for one year \* from the date of purchase (dated sales receipt is required for proof of purchase). At the sole election of The Little Tikes Company, the only remedies available under this warranty will be the replacement of the defective part or replacement of the product. This warranty is valid only if the product has been assembled and maintained per the instructions. This warranty does not cover abuse, accident, cosmetic issues such as fading or scratches from normal wear, or any other cause not arising from defects in material and workmanship. \*The warranty period is three (3) months for daycare or commercial purchasers.

**U.S.A and Canada:** For warranty service or replacement part information, please visit our website at [www.littletikes.com](http://www.littletikes.com), call 1-800-321-0183 or write to: Consumer Service, The Little Tikes Company, 2180 Barlow Road, Hudson OH 44236, U.S.A. Some replacement parts may be available for purchase after warranty expires—contact us for details.

**Outside U.S.A and Canada:** Contact place of purchase for warranty service. This warranty gives you specific legal rights, and you may also have other rights, which vary from country/state to country/state. Some countries/states do not allow the exclusion or limitation of incidental or consequential damages, so the above limitation or exclusion may not apply to you.