



First Market Kitchen™

ASSEMBLY INSTRUCTIONS

#654480M

Adult assembly required. Approx. assembly time: 30 min.



Look for video of assembly at
littletikes.com/videoinstructions

Thank you for choosing the Little Tikes® First Market Kitchen™.

We strive to provide a durable, easy-to-assemble toy that's made to last, giving your child years of imaginative, engaging fun!

Really important information you should know!

- Read through all the instructions first.
- Clear a flat surface to lay out all the materials so everything is close at hand.
- You will need a Phillips head screwdriver (not included) to assemble the First Market Kitchen™.
 - When installing screws, be sure screws are tightened snugly, but do NOT OVERTIGHTEN.
- Be sure to locate your decals and set aside. Some decals are easier to apply when the part is laying flat, so you may want to apply the decals before assembly.
- The parts are listed below - each part is identified with a letter in RED for easy reference.
- Illustrations are for reference only. Styles may vary from actual contents.
- **If you have any questions, we're here to help. Give our customer service team a call at 1-800- 321-0183.**

Let's be careful!

WARNINGS!

• **Adult Assembly Required**

- Keep these instructions as it contains important information.
- Prior to assembly, this package contains small parts: hardware which is a choking hazard and may contain sharp edges and sharp points. Keep away from children until assembled.
- This product is intended for indoor family use only.
- This product is intended for use by children ages 2 years and up.
- Do not allow children to sit, stand, play or climb on the top surface. Failure to do so may cause the product to become unstable.
- Protect your eyes. Always wear safety glasses when using power tools.
- Thoroughly wash accessories before contact with food or beverage.
- To better clean the product use a cloth with mild soap and water or skin, hand or face wipes.

Battery Safety Information. This is serious !

- Keep these instructions for future reference.
- **Requires 3 “AA” (LR06) alkaline batteries (not included). (Rechargeable batteries may be substituted.)**
- The voltage of a fully-charged, rechargeable battery is often lower than that of a fresh alkaline battery. Therefore, it is recommended that alkaline batteries be used instead of rechargeable batteries for best performance and longer play time.
- Install batteries with the correct polarity (+ and -).
- To avoid battery leakage:
 1. Follow the toy and battery manufacturer’s installation instructions.
 2. Do not mix old and new batteries.
 3. Do not mix standard (carbon-zinc), alkaline or rechargeable batteries. Do not mix different brands of batteries. Only batteries of the same or equivalent type as recommended are to be used.
 4. When toy is not used for an extended period of time, remove batteries to prevent possible leakage and damage to the unit.
 5. Remove dead or exhausted batteries from product.
 6. Dispose of dead batteries properly; do not bury. Do not dispose of batteries in fire as they may leak or explode.
- Make sure cover is properly installed on unit at all times.
- Do not attempt to recharge non-rechargeable batteries.
- Rechargeable batteries are to be removed from the toy before recharging.
- Charging of rechargeable batteries should be done an adult.
- The supply terminals are not to be short circuited.

NOTE: If the unit stops working or doesn’t work as it should, remove the batteries for a few minutes and then re-insert them. If there is still a problem, install new batteries.

FCC COMPLIANCE

NOTE: This equipment has been tested and found to comply with the limits for a Class B digital device, pursuant to Part 15 of the FCC Rules. These limits are designed to provide reasonable protection against harmful interference in a residential installation. This equipment generates, uses and can radiate radio frequency energy and, if not installed and used in accordance with the instructions, may cause harmful interference to radio communications. However, there is no guarantee that interference will not occur in a particular installation. If this equipment does cause harmful interference to radio or television reception, which can be determined by turning the equipment off and on, the user is encouraged to try to correct the interference by one or more of the following measures:

- Reorient or relocate the receiving antenna.
- Increase the separation between the equipment and receiver.
- Connect the equipment into an outlet on a circuit different from that to which the receiver is connected.
- Consult the dealer or an experienced radio/TV technician for help.

This device complies with Part 15 of the FCC Rules. Operation is subject to the following two conditions: (1) This device may not cause harmful interference, and (2) this device must accept any interference received, including interference that may cause undesired operation.

Caution: Modifications not authorized by the manufacturer may void users authority to operate this device. This Class B digital apparatus complies with Canadian ICES-003.



‘Let’s care for the environment!’
The wheellie bin symbol indicates that the product must not be disposed of with other household waste. Please use designated collection points or recycling facilities when disposing of the item. Do not treat old batteries as household waste. Take them to a designated recycling facility.

© The Little Tikes Company, an MGA Entertainment company. LITTLETIKES® is a trademark of Little Tikes in the U.S. and other countries. All logos, names, characters, likenesses, images, slogans, and packaging appearance are the property of Little Tikes. Please keep this address and packaging for reference since it contains important information. Contents, including specifications and colors, may vary from photos depicted on package. Instructions included. Please remove all packaging including tags, ties & tacking stitches before giving this product to a child.

CONSUMER SERVICE:

United States:

www.littletikes.com

1-800-321-0183 Monday - Friday

The Little Tikes Company

2180 Barlow Road

Hudson, OH 44236

E-mail: service@littletikescare.com

Printed in U.S.A. D.R.©2020 The Little Tikes Company

United Kingdom:

www.littletikes.co.uk

Little Tikes, MGA Entertainment (UK) Ltd

50 Presley Way

Crownhill, Milton Keynes MK8 0ES

Bucks, UK

Tel: +0 800 521 558

E-mail: support@LittleTikesStore.co.uk

Australia

www.littletikes.com.au

Imported by MGA Entertainment

Australia Pty Ltd

Suite 2.02, 32 Delhi Road

Macquarie Park NSW 2113

1 300 059 676



LIMITED WARRANTY

The Little Tikes Company makes fun, high quality toys. We warrant to the original purchaser that this product is free of defects in materials or workmanship for one year * from the date of purchase (dated sales receipt is required for proof of purchase). At the sole election of The Little Tikes Company, the only remedies available under this warranty will be the replacement of the defective part or replacement of the product. This warranty is valid only if the product has been assembled and maintained per the instructions. This warranty does not cover abuse, accident, cosmetic issues such as fading or scratches from normal wear, or any other cause not arising from defects in material and workmanship. *The warranty period is three (3) months for daycare or commercial purchasers.

U.S.A and Canada: For warranty service or replacement part information, please visit our website at www.littletikes.com, call 1-800-321-0183 or write to: Consumer Service, The Little Tikes Company, 2180 Barlow Road, Hudson OH 44236, U.S.A. Some replacement parts may be available for purchase after warranty expires—contact us for details.

Outside U.S.A and Canada: Contact place of purchase for warranty service. This warranty gives you specific legal rights, and you may also have other rights, which vary from country/state to country/state. Some countries/states do not allow the exclusion or limitation of incidental or consequential damages, so the above limitation or exclusion may not apply to you.

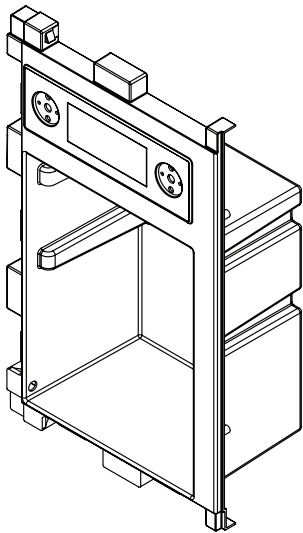
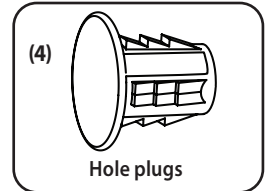
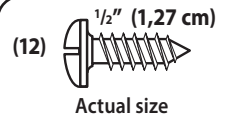
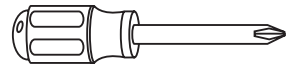
A Few Things Before You Start!

BEFORE you begin assembly, make sure you have all the parts listed below.

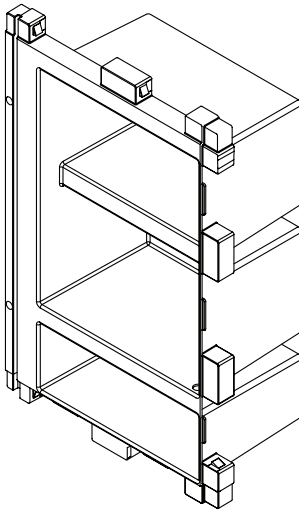
! Some packages of hardware may have extras pieces.

! Questions? We're here to help. Little Tikes customer service team at 1-800-321-0183.

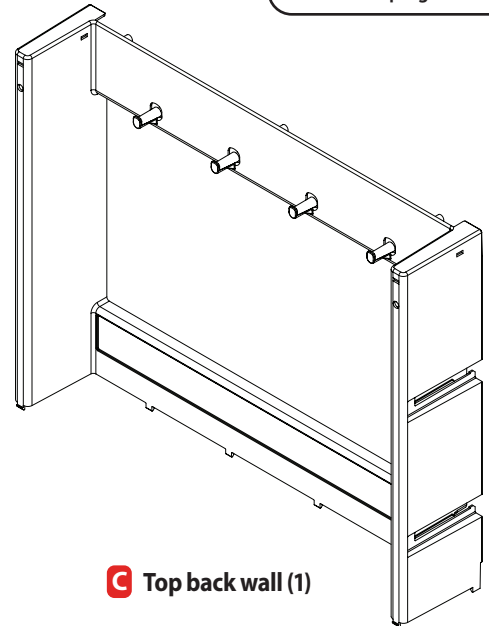
Tool required (not included)



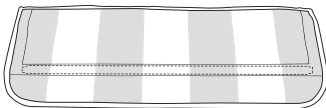
A Front wall -- left side (1)



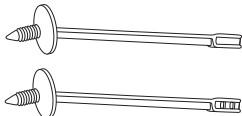
B Front wall -- right side (1)



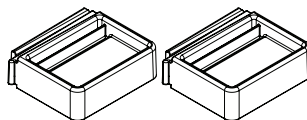
C Top back wall (1)



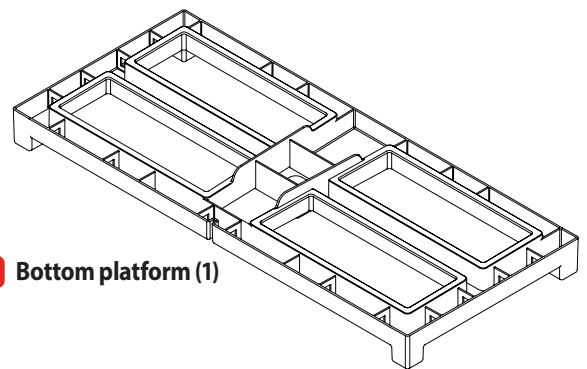
D1 Canopy (1)



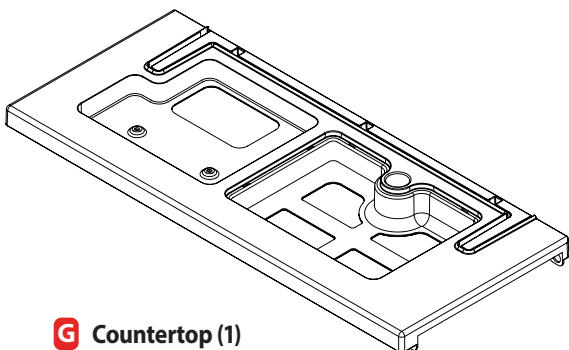
D2 Canopy fasteners (2)



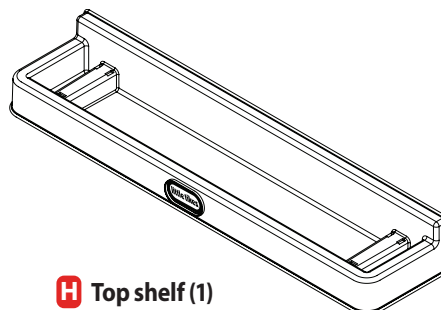
E Slide-on shelves (2)



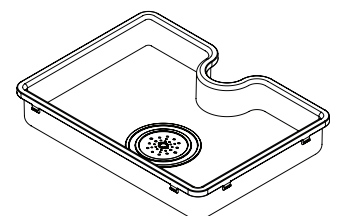
F Bottom platform (1)



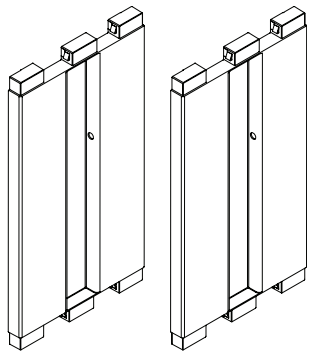
G Countertop (1)



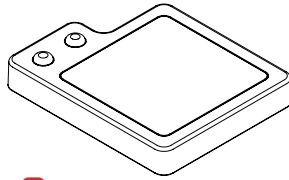
H Top shelf (1)



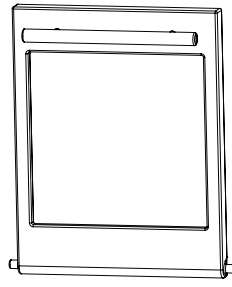
I Sink (1)



J Sides (2)

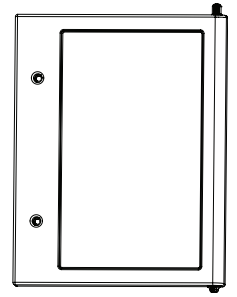


K Burner module (1)

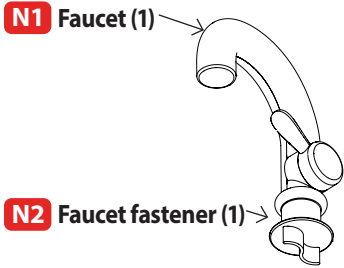


L Oven door (1)

M1 Refrigerator door handle (1)

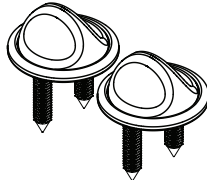


M2 Refrigerator door (1)

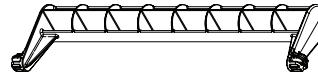


N1 Faucet (1)

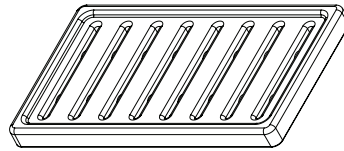
N2 Faucet fastener (1)



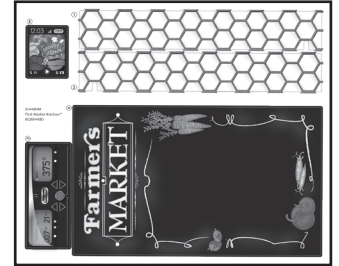
O Knobs (2)



P Towel bar (2)



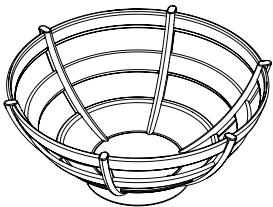
Q Oven rack (1)



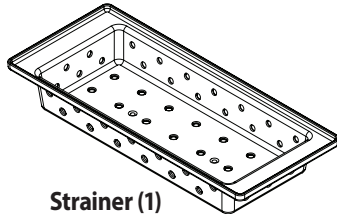
(1) Decal sheet is located in the hardware pack.

Accessories

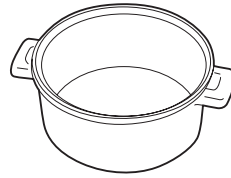
Illustrations are for reference only. Styles may vary from actual contents.



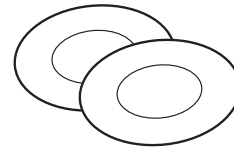
Basket (1)



Strainer (1)



Pot (1)



Plates (2)



Tongs (1)



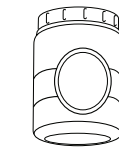
Lemons (2)



Cups (2)



Pitcher (1)



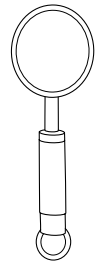
Jar of honey (1)



Jar of jam (1)



Berry Basket (1)



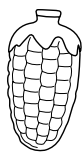
Serving Spoon (1)



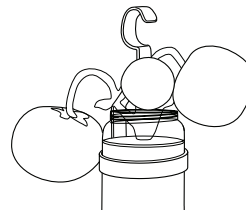
Cabbage (1)



Carrot (1)



Corn (1)



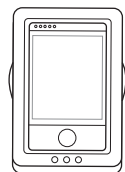
Tomato Plant (1)



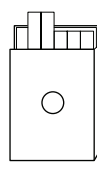
Basil Plant (1)



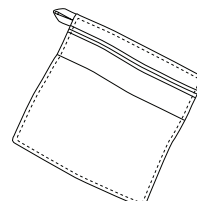
Baguette (1)



Cell Phone (1)



Chalk (1 box)
CONFORMS TO ASTM D-4236



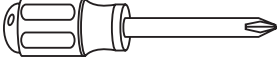
Towel (1)



Tote Bag (1)

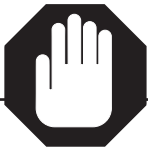
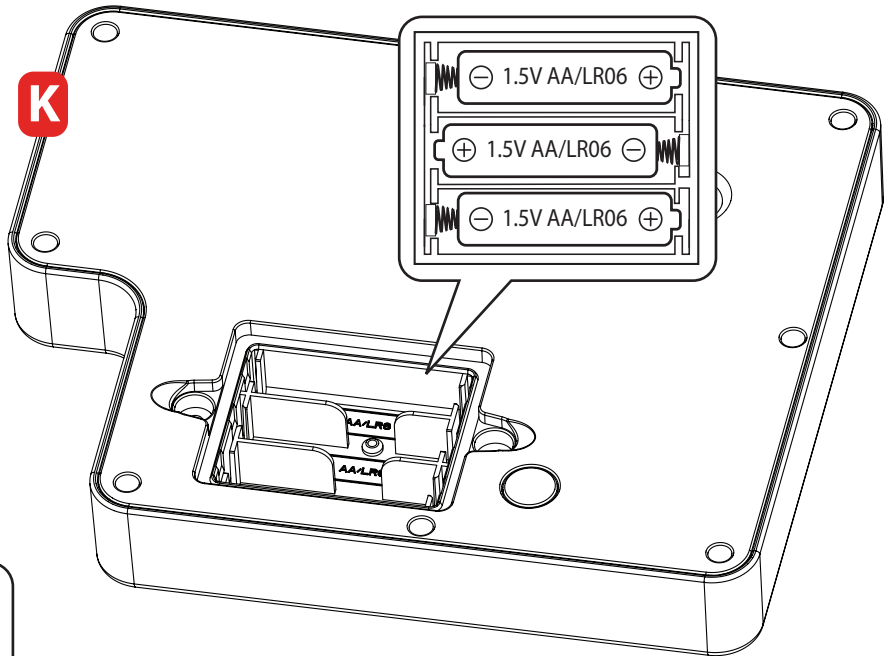
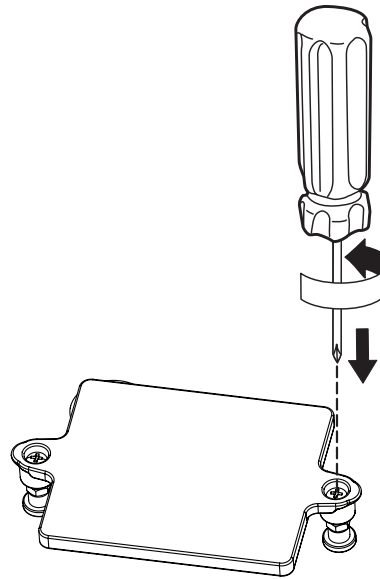
1 Ready...let's start!

Tool required (not included)



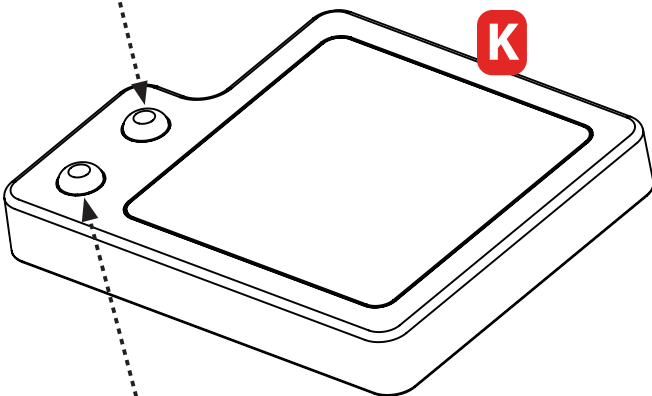
Battery installation MUST be completed by an adult:

1. Using a Phillips screwdriver (not included) remove the screws and battery compartment cover (1) located on the burner module (K).
2. Install three (3) fresh AA alkaline batteries (not included), making sure the (+) and (-) ends face the proper direction as indicated inside the battery compartment.
3. Replace the compartment cover and tighten the screws.

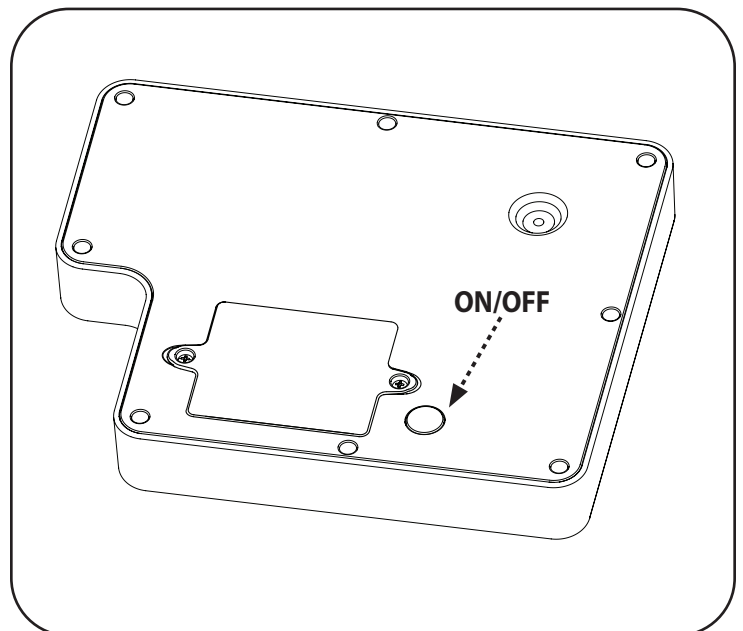


**Burner module will automatically shut off after 10 seconds.
Press button to re-activate.**

BACK BURNER LIGHT



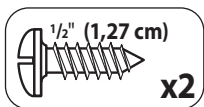
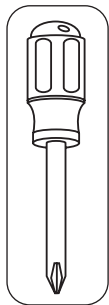
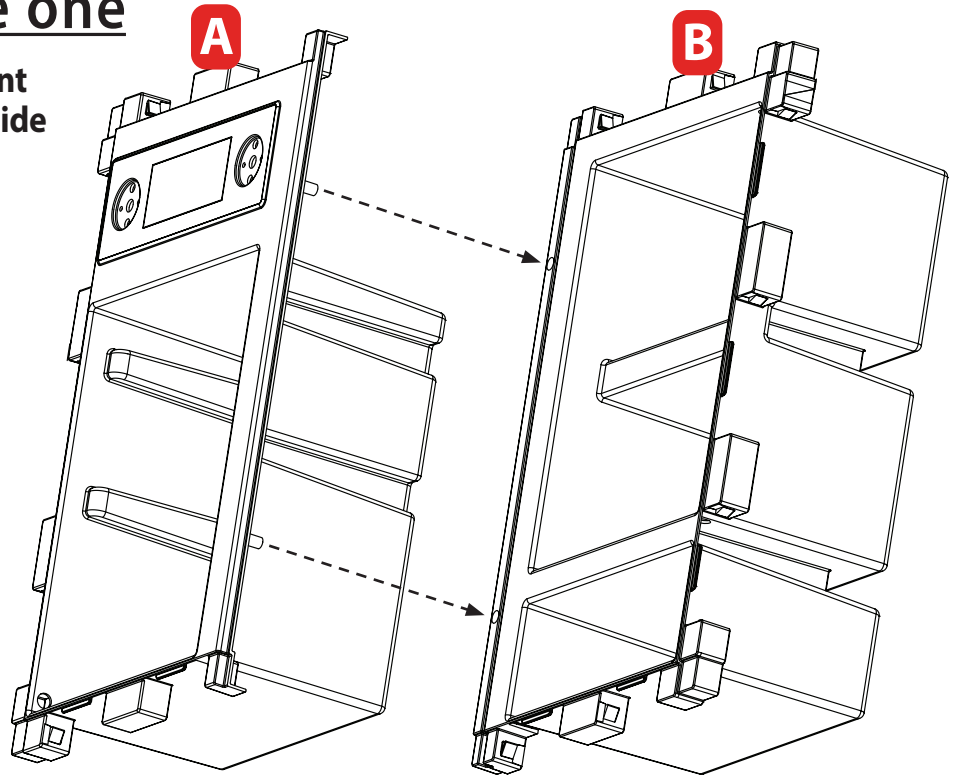
FRONT BURNER LIGHT



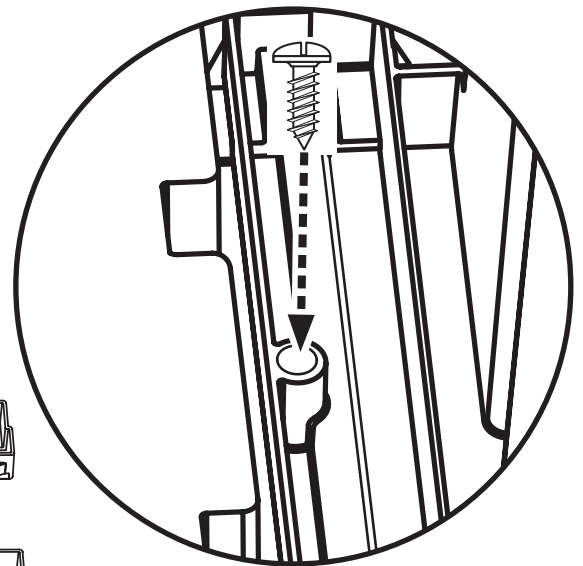
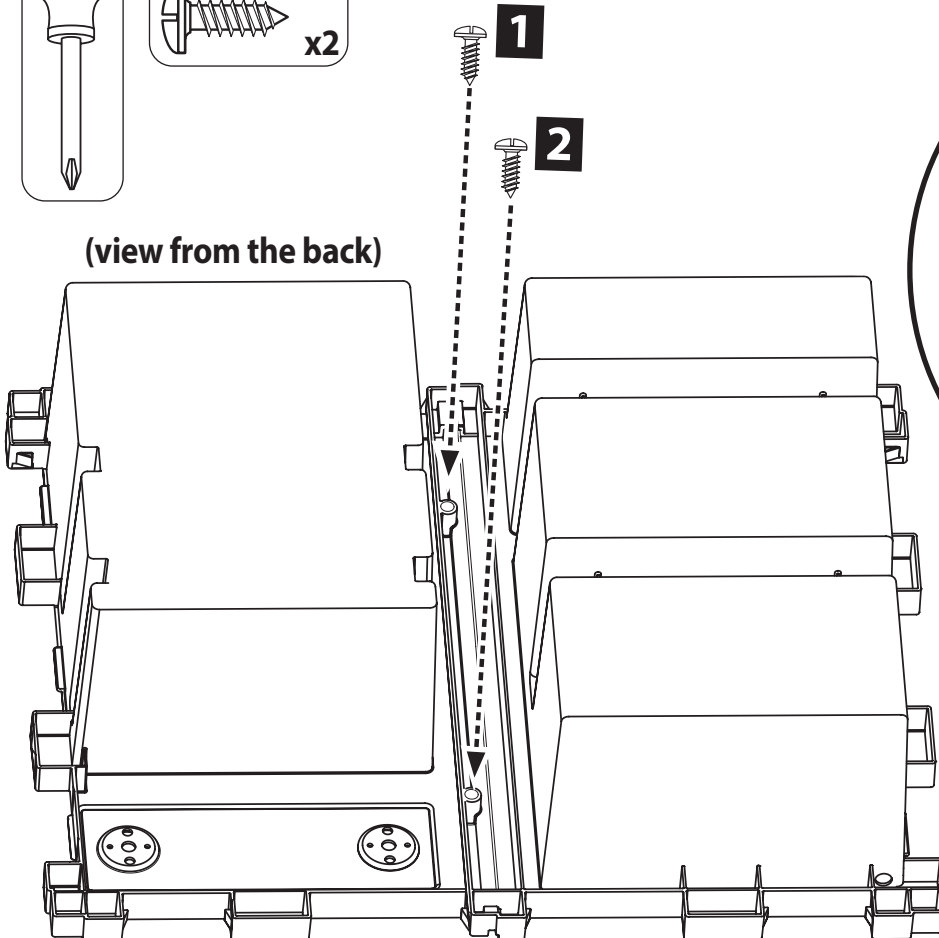
2 Two parts make one

First, place the Left side - front wall (part B) onto the Right side - front wall (part A).

Second, secure using (2) 1/2" (1,27 cm) screws.

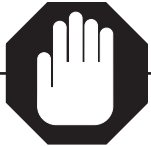
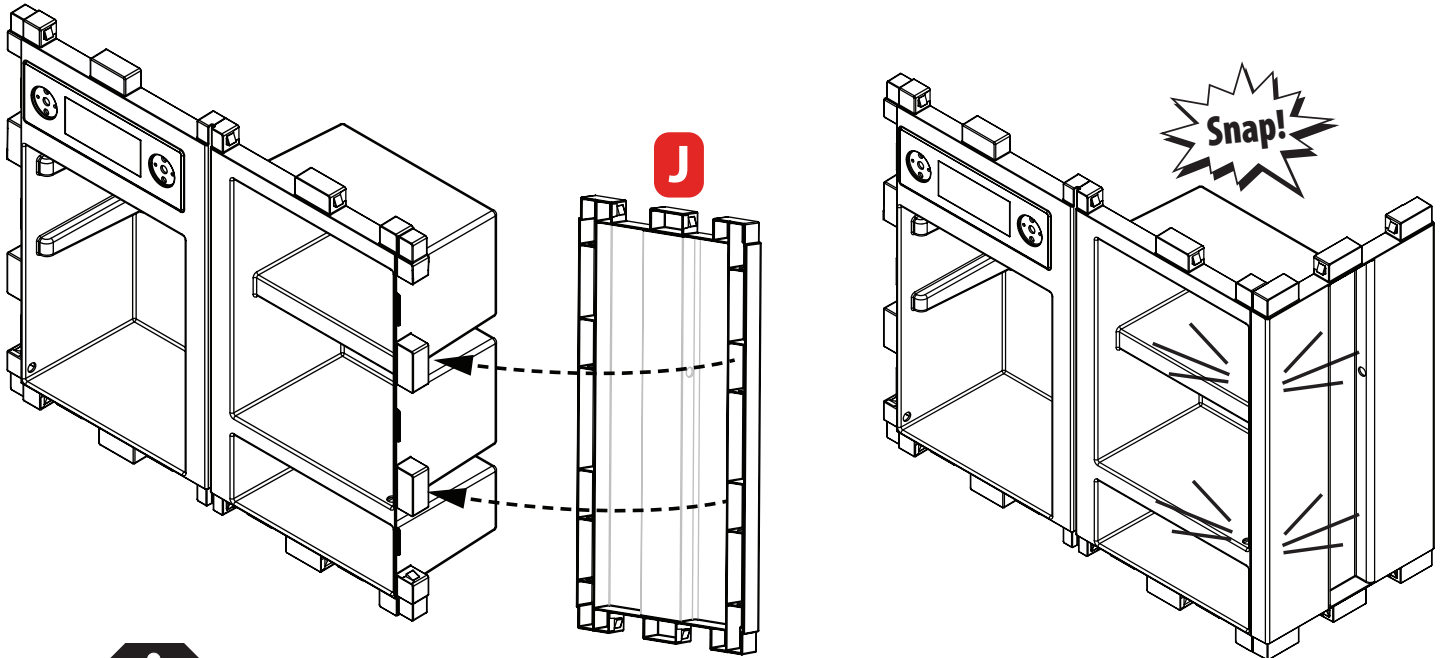


(view from the back)



3 Get snappin'

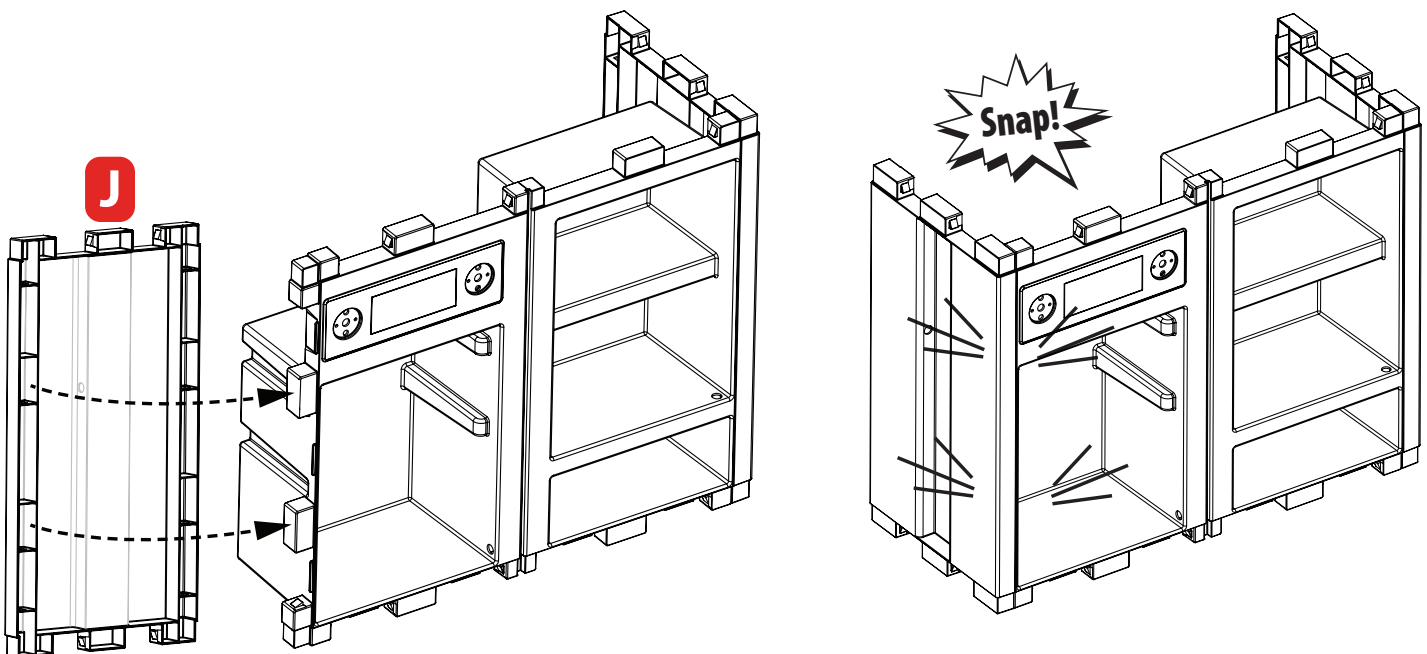
Snap (1) side (part J) onto the assembled front walls.



WAIT!

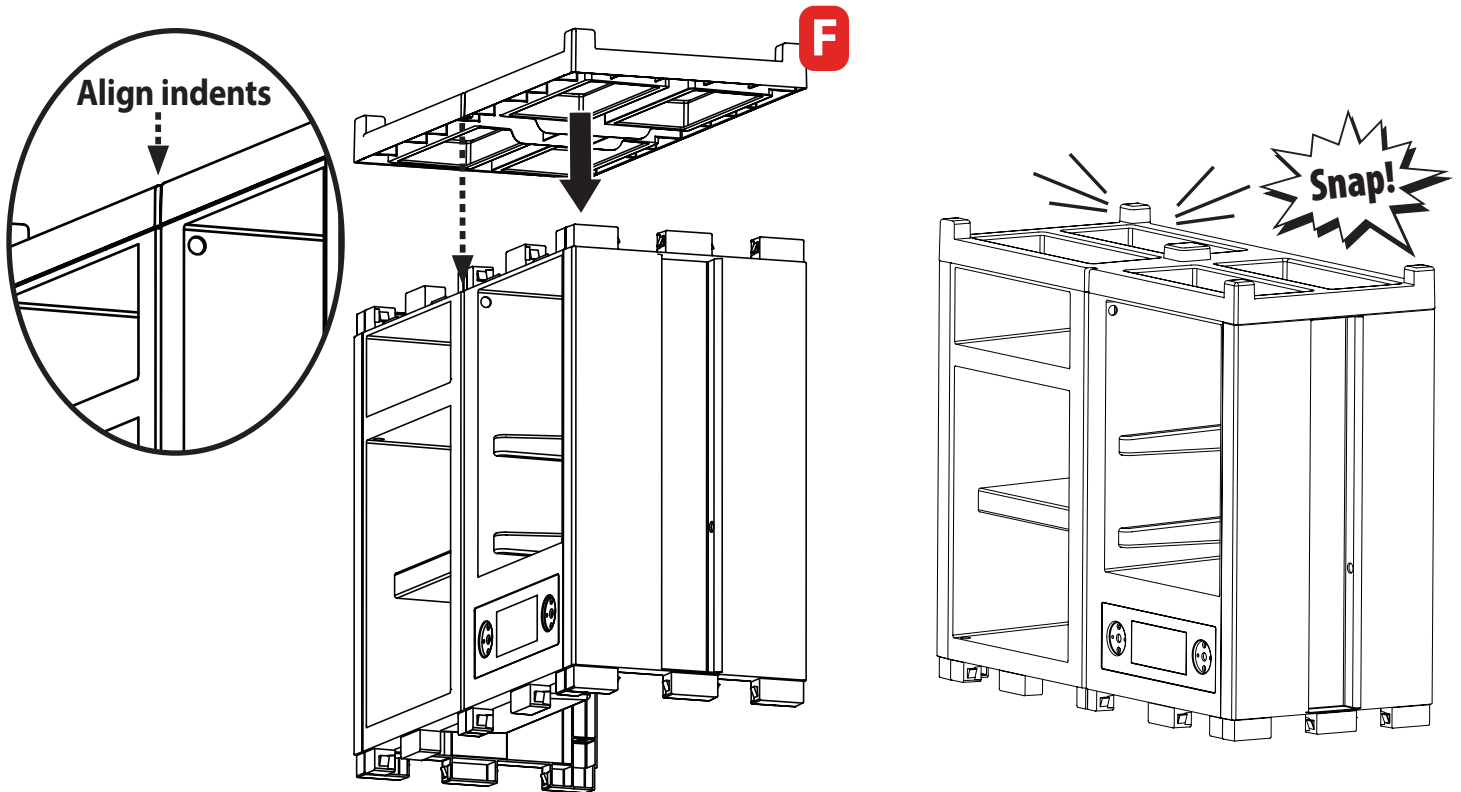
**Make sure ALL (4) tabs line up before snapping!
If they don't line up - flip the side around.**

Snap (1) side (part J) onto the opposite side of assembled front walls.



4 Flip it

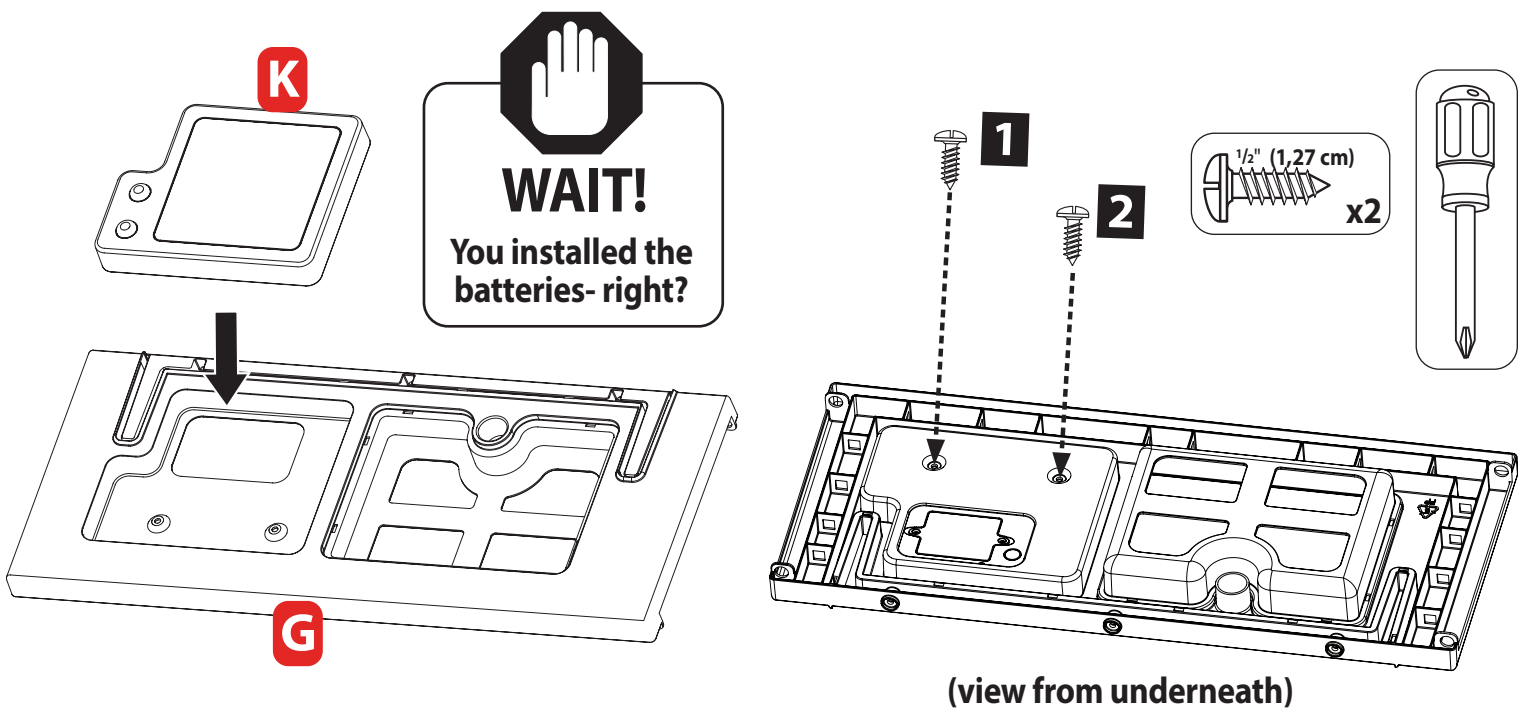
Turn the unit upside down and snap on the bottom platform (part F).



5 Get cookin'

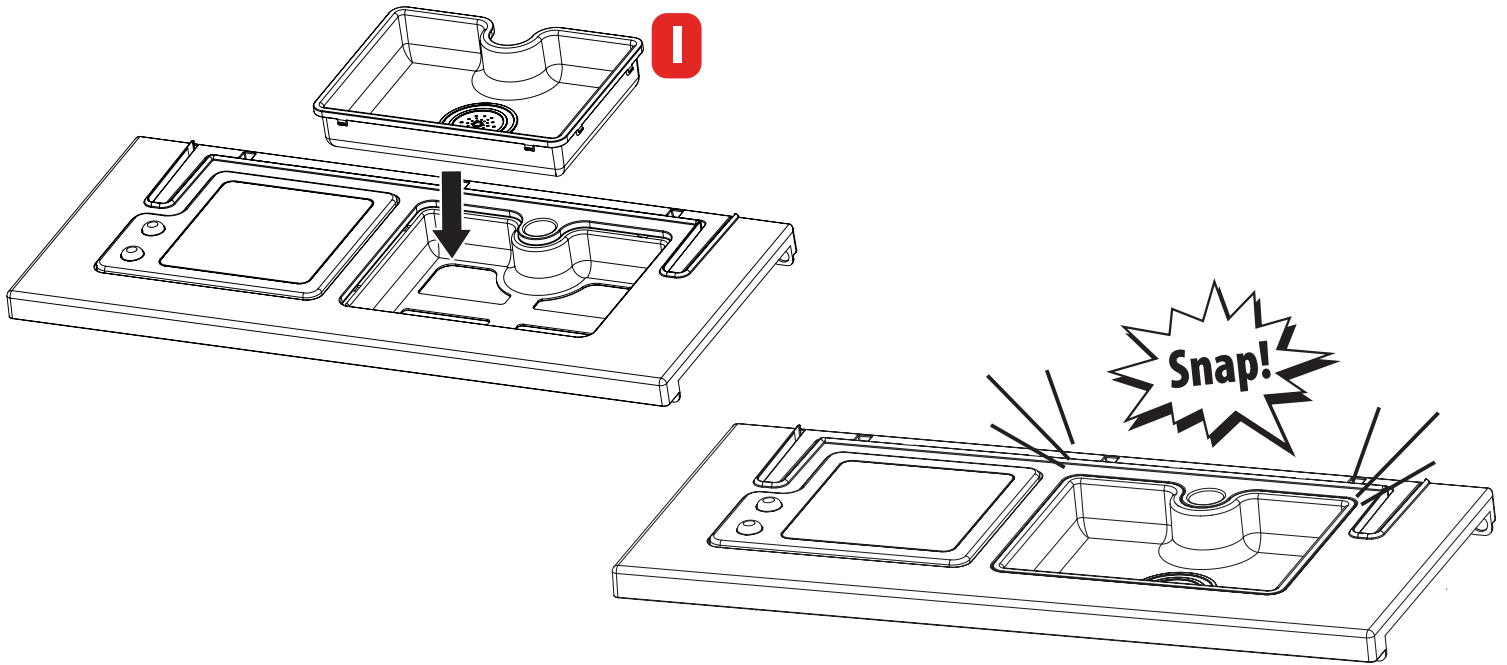
First, fit the burner module (part K) into the countertop (part G).

Second, flip the countertop over and secure using (2) 1/2" (1,27 cm) screws.



6 SINK it!

Snap the sink (part I) into the countertop.



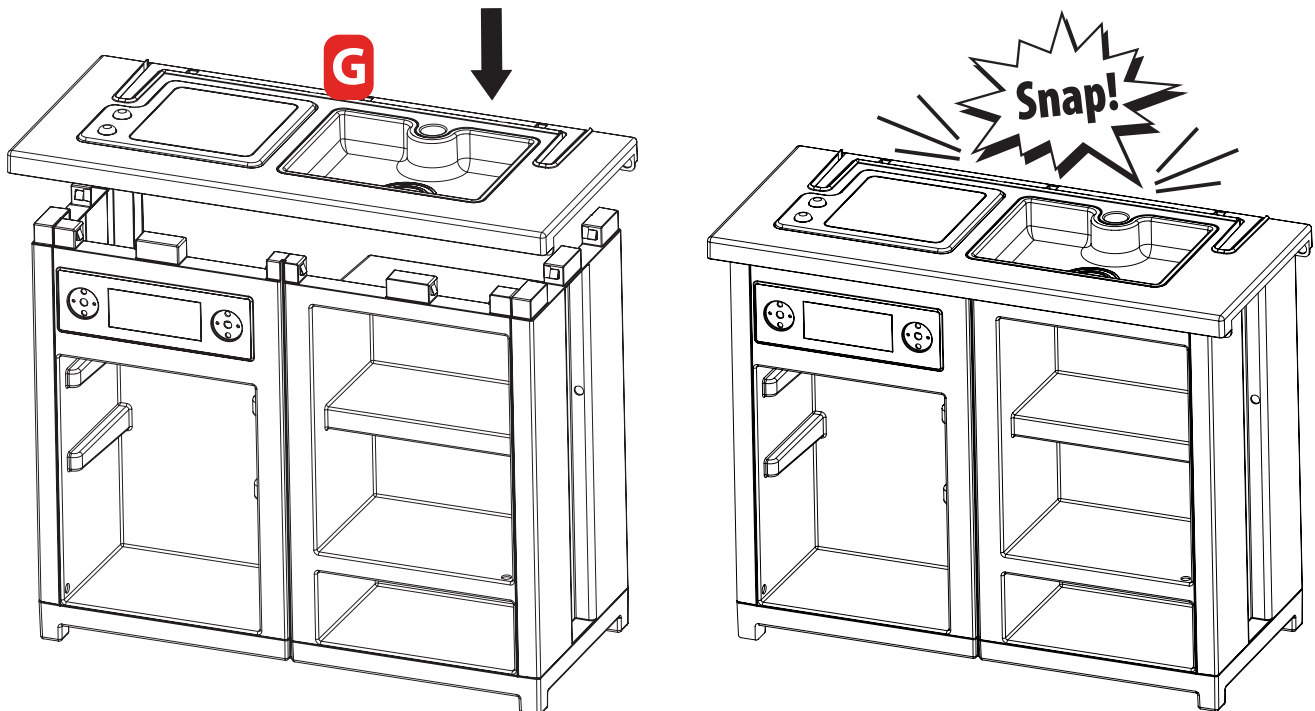
7 The countertop is a SNAP!

Turn the unit right side up and snap on the countertop (part G).



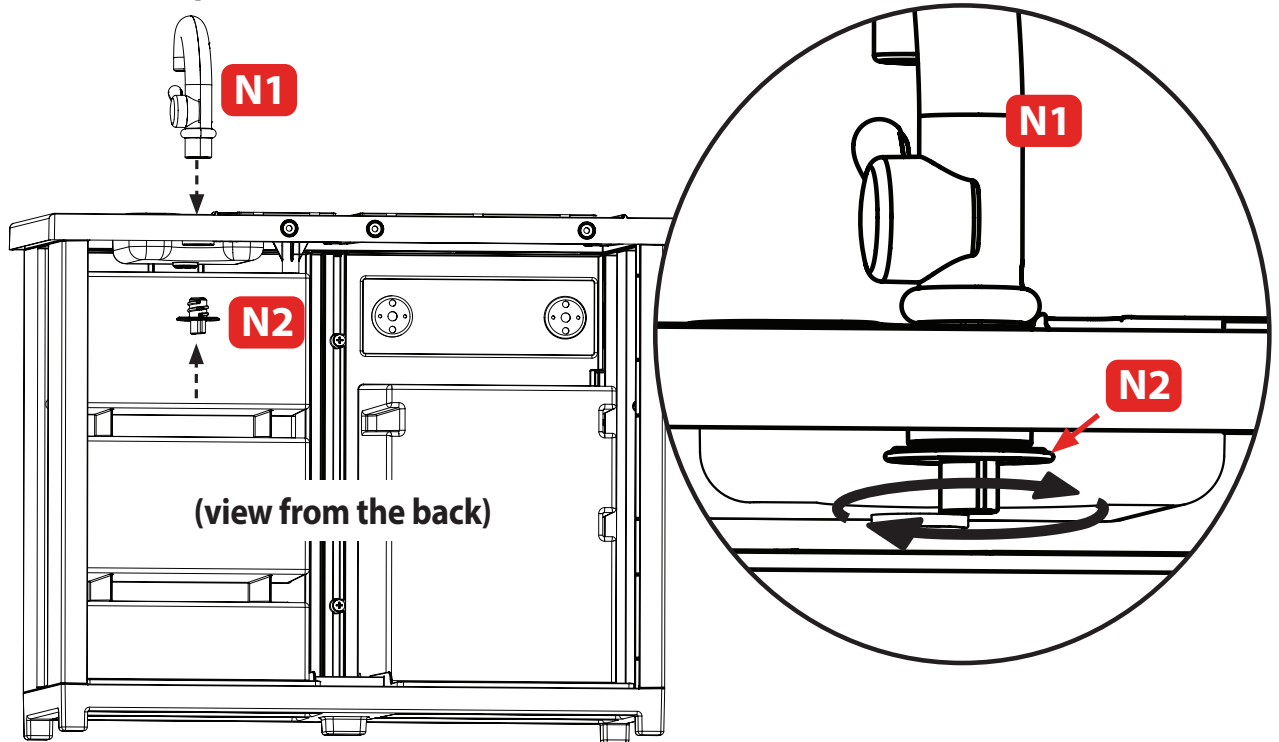
WAIT!

Make sure **ALL** the tabs line up and **SNAP!**
If they don't, the countertop may appear wobbly.



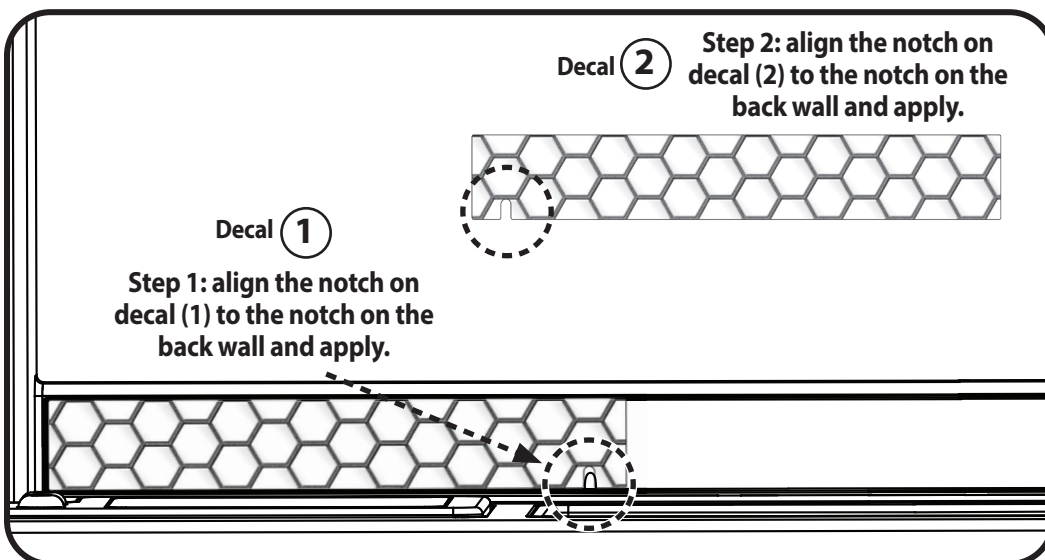
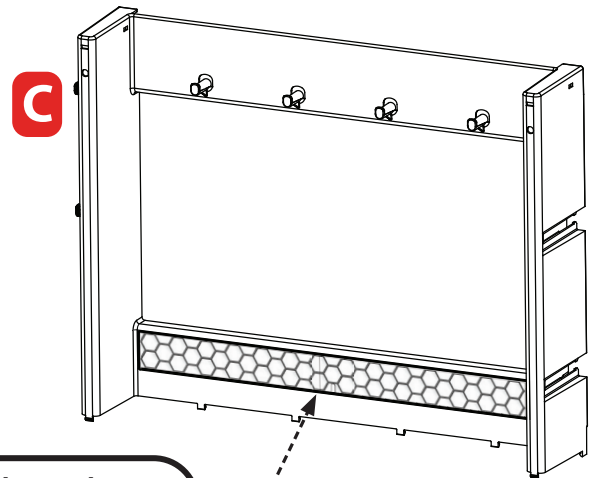
8 You gotta have a faucet!

Insert faucet (part N1) into the countertop and secure by attaching the faucet fastener (part N2) under the countertop from the back of the unit.



9 Sticker it up

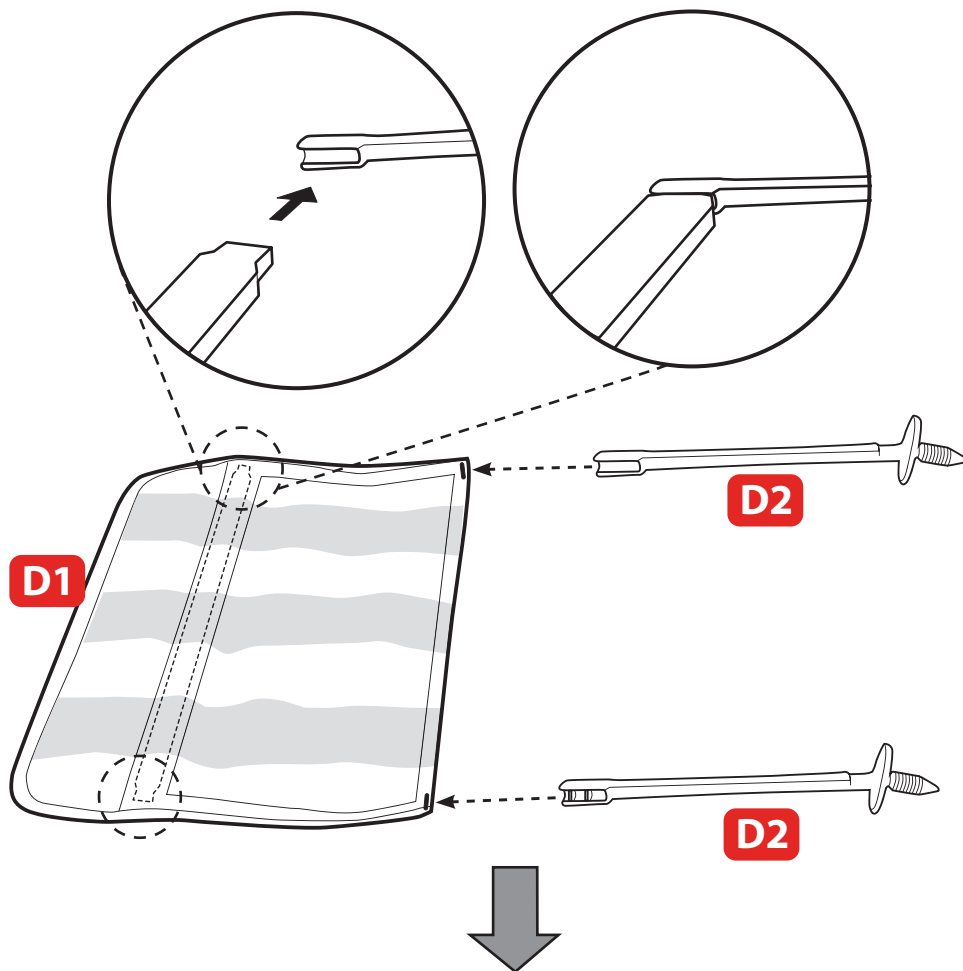
Time to apply the decals 1 & 2 to the top back wall (part C).



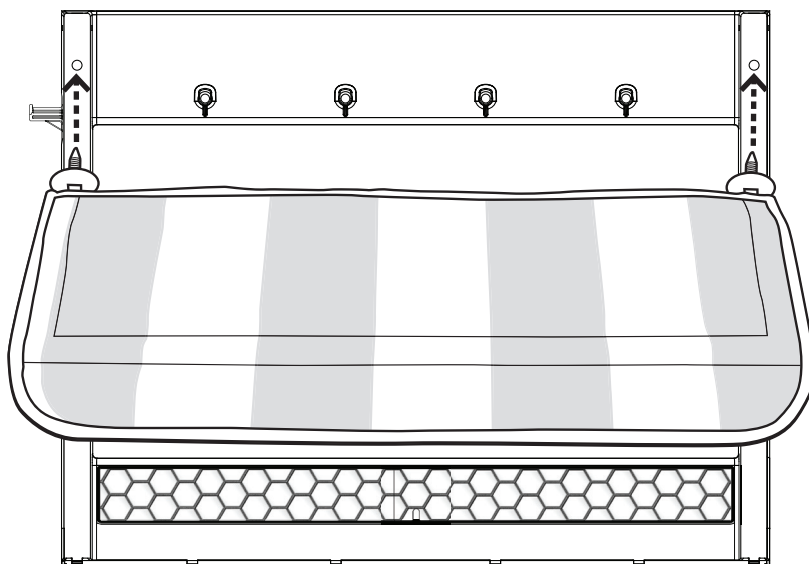
10

A little shade

Slide the canopy fasteners (part D2) into the pockets at each end of the canopy (part D1). Be sure the open end of the fastener is facing inward.



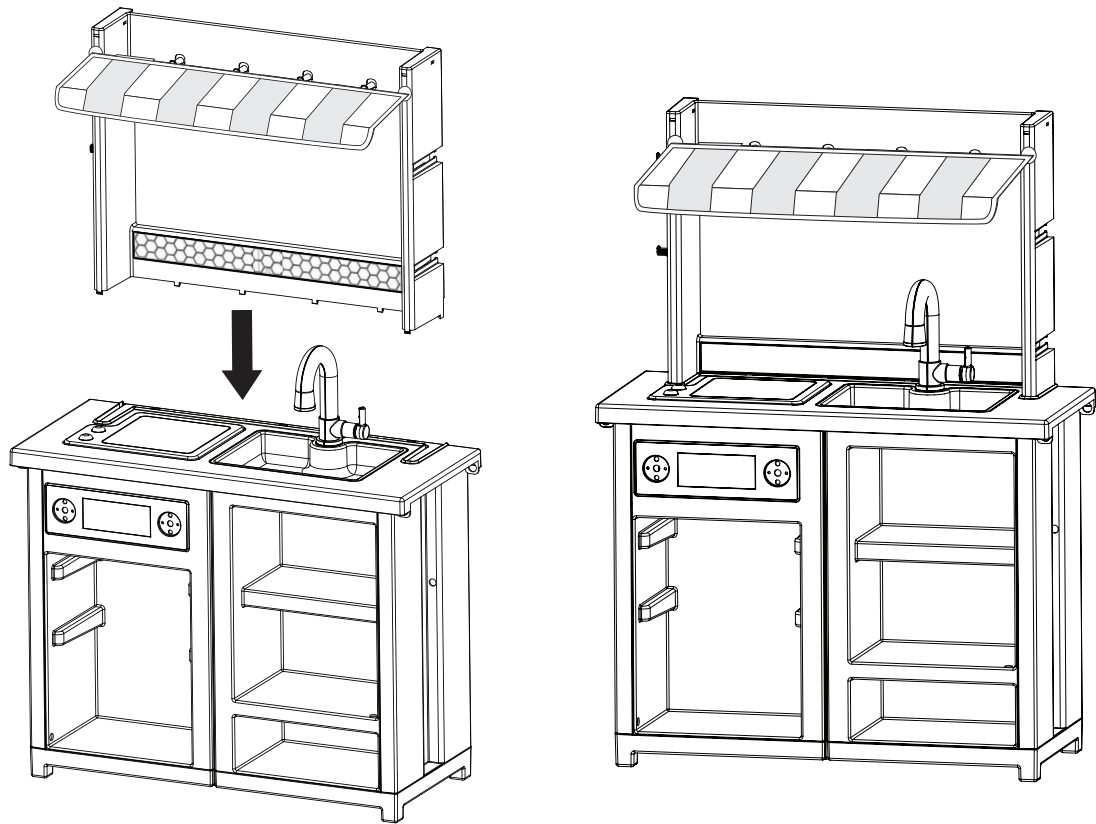
Snap assembled canopy fasteners into the top back wall.



11

Get down with it

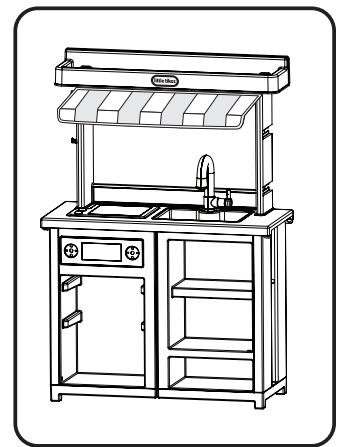
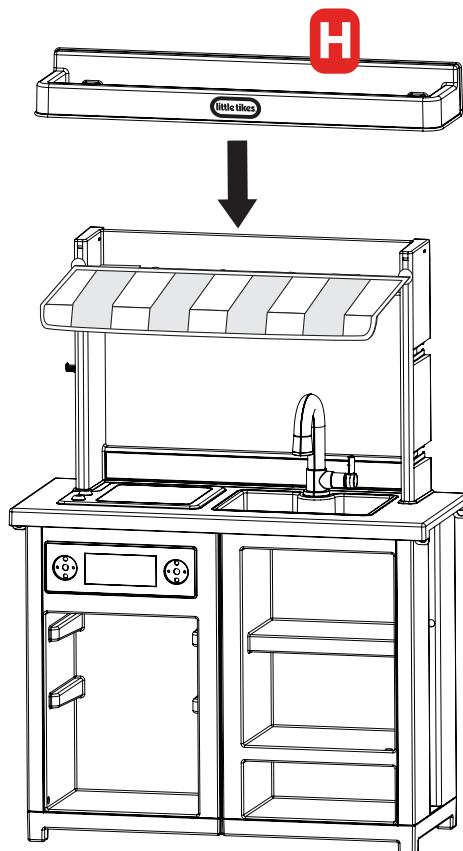
Fit the top back wall (part C) onto the assembled countertop.



12

Top it off

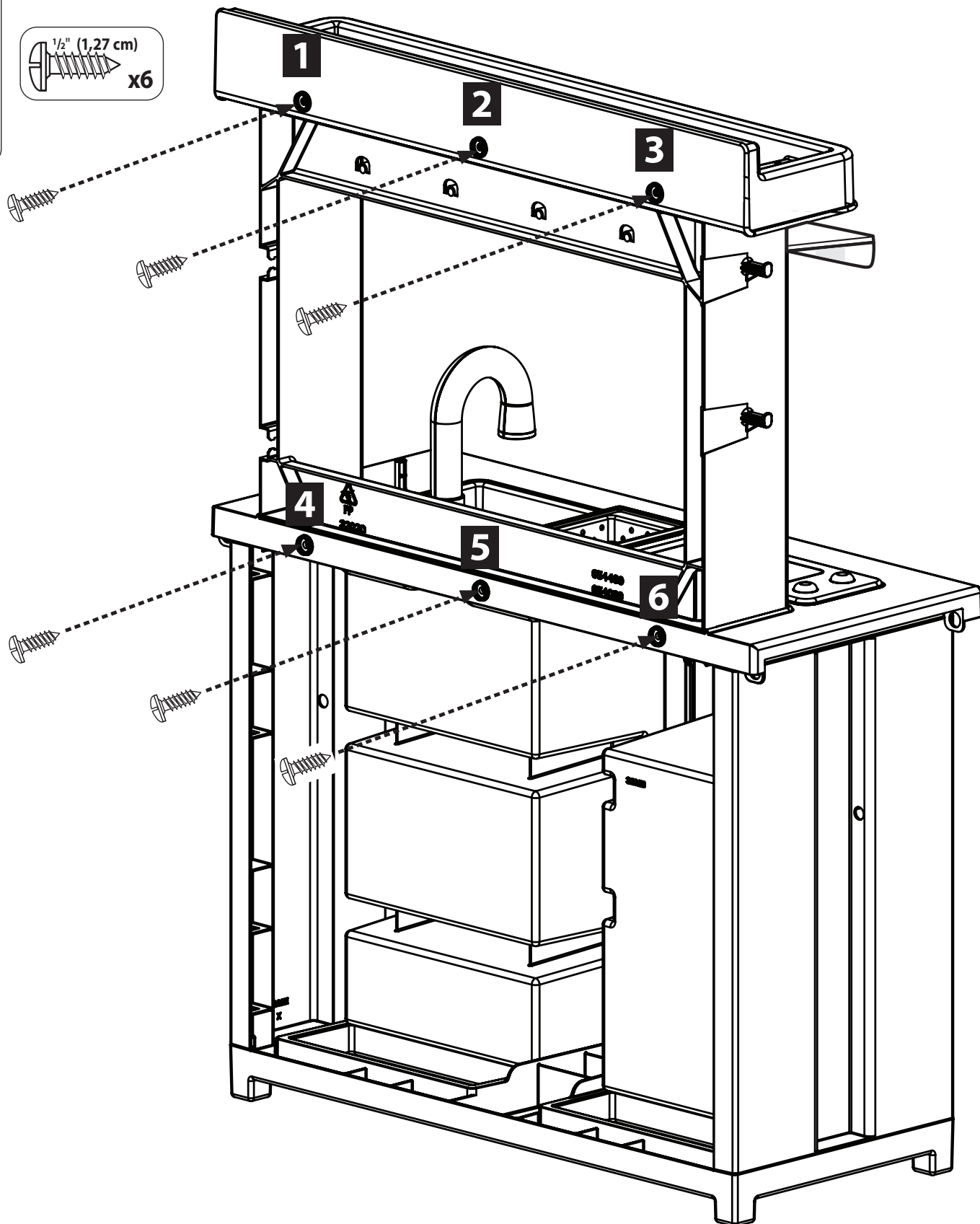
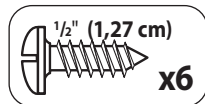
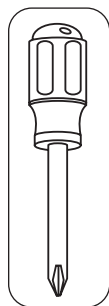
First, fit the top shelf (part H) onto the back wall.



12

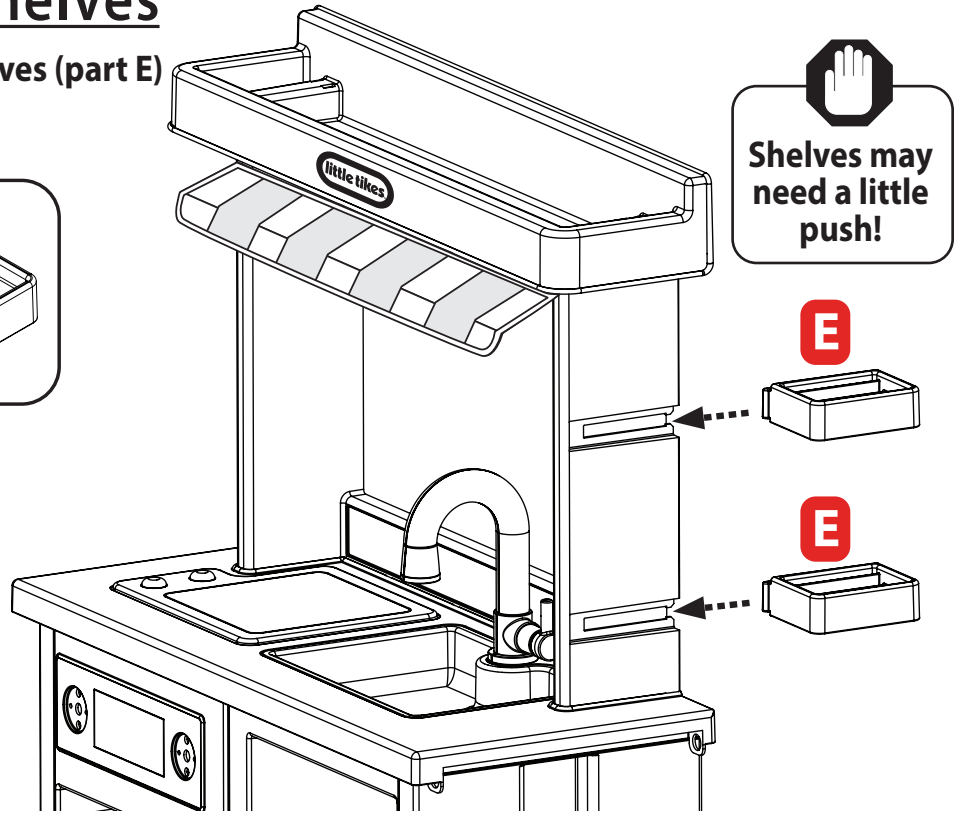
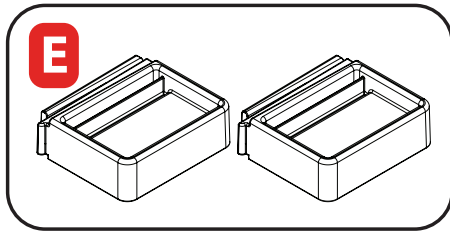
Top it off - cont.

Second, secure using (6) 1/2" (1,27 cm) screws.



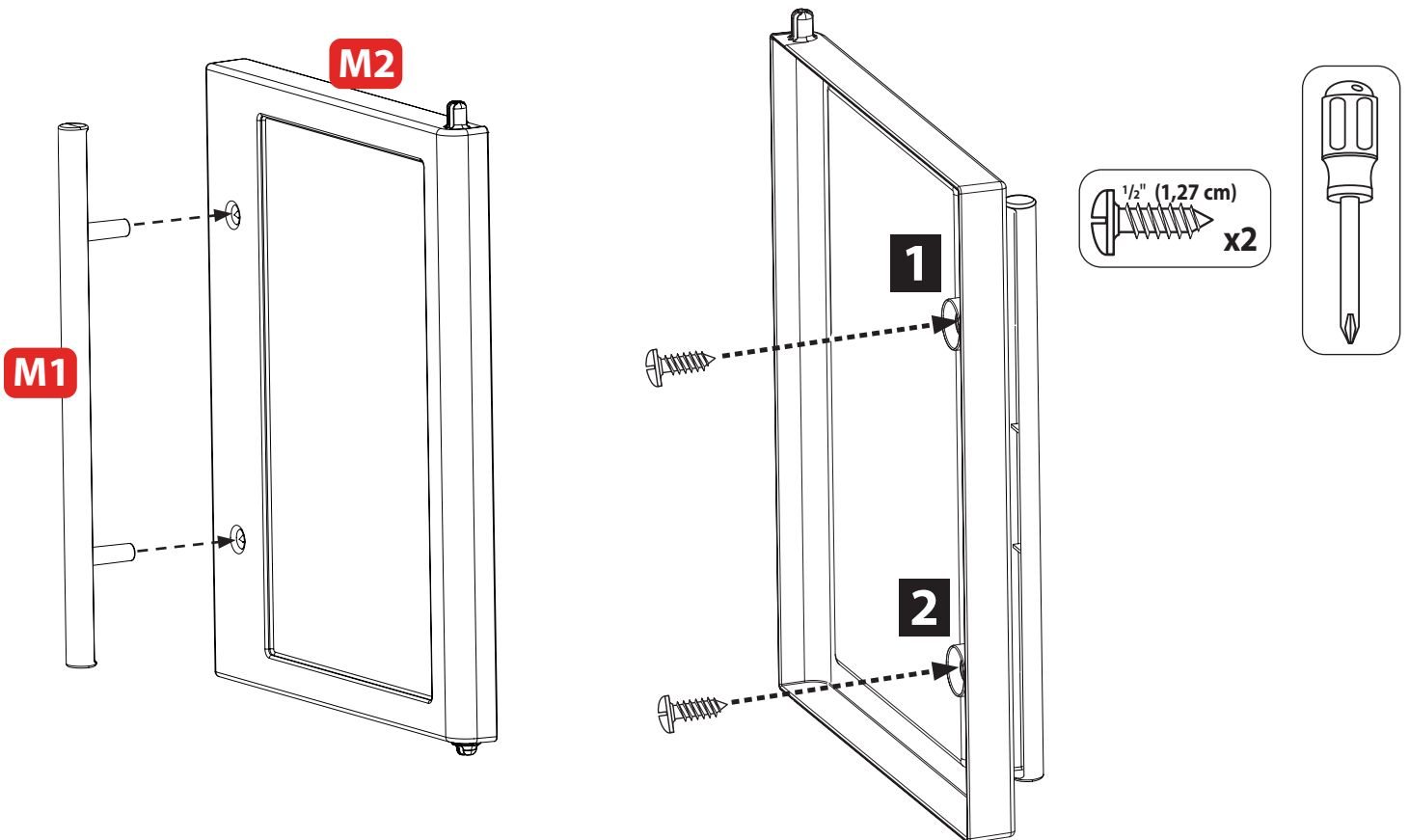
13 Slide in your shelves

Insert the (2) slide-on shelves (part E) into the side of the top.



14 Handle it

First, insert the refrigerator door handle (part M1) into the refrigerator door (part M2).
Second, secure using (2) 1/2" (1,27 cm) screws.

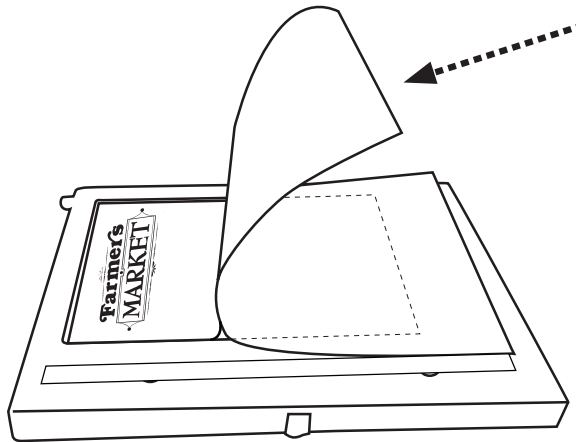


15 Sticker it up

Decal 4

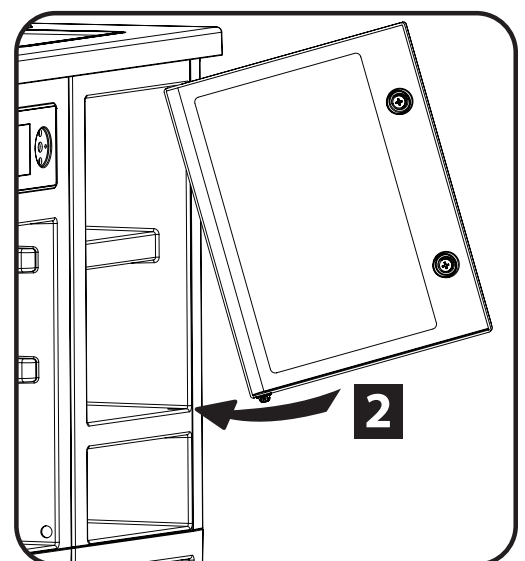
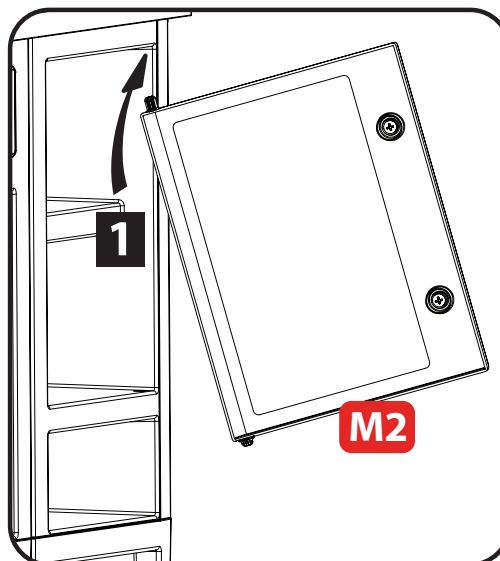
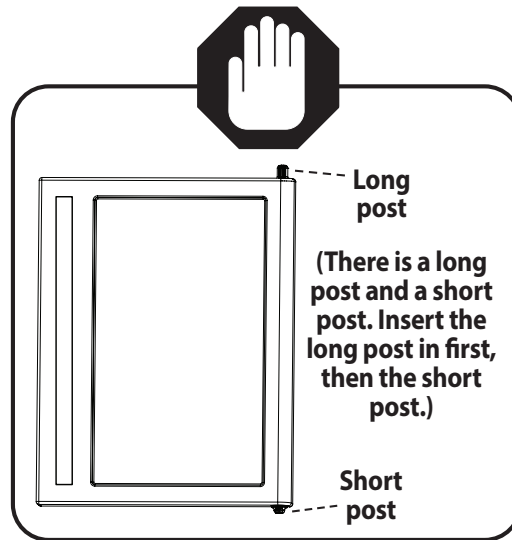
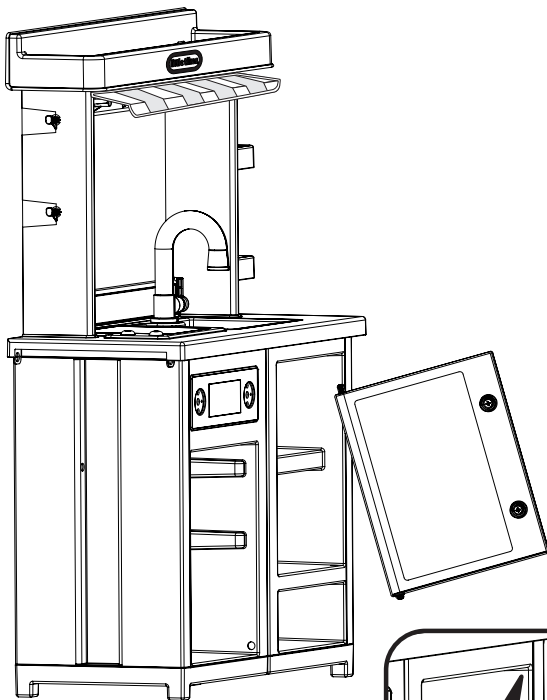
Time to apply decal 4 to the refrigerator door (part M2).

1. Partially pull back the top of decal 4.
2. Line up decal corners to the top corners on the door.
3. As you pull away backing, press down, smoothing the decal from the center to the edge.



16 Pop it on

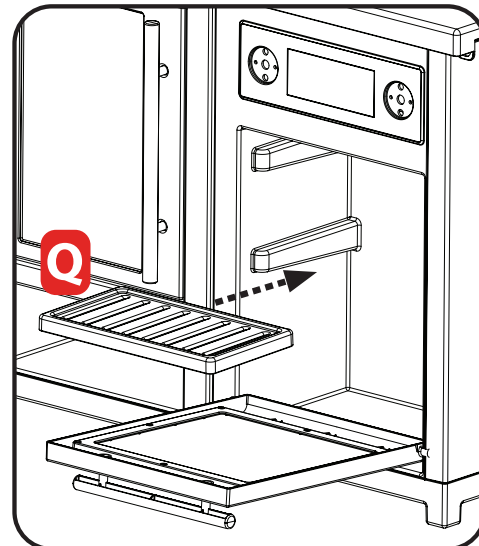
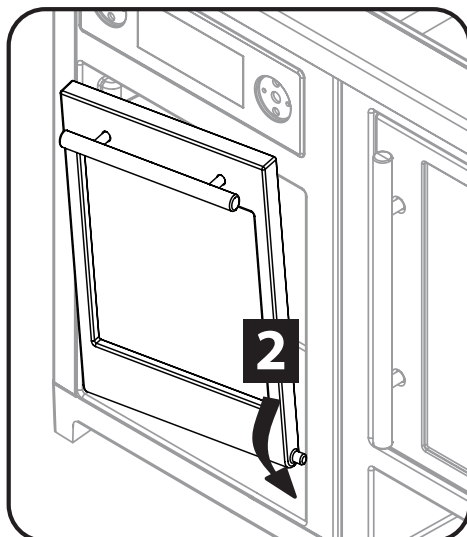
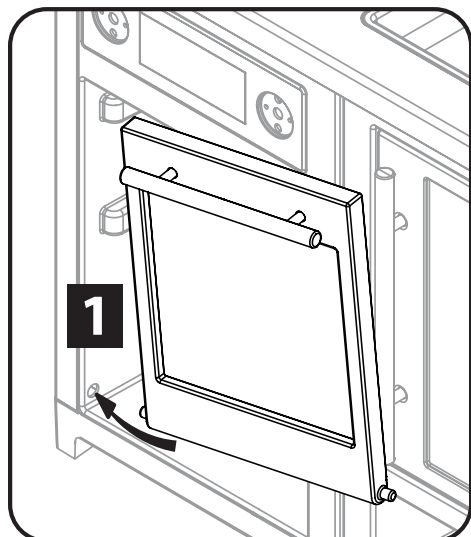
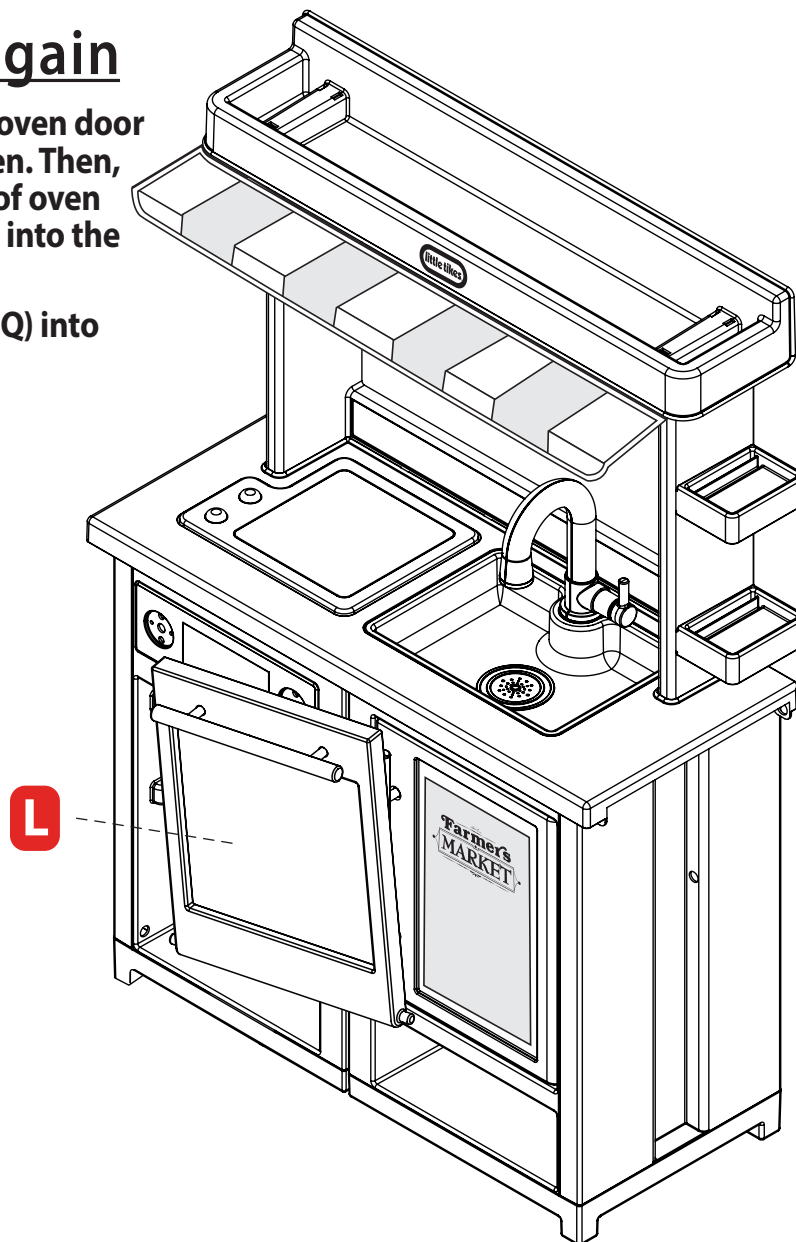
Pop in the refrigerator door (part M2) into the kitchen.



17 Pop it on...again

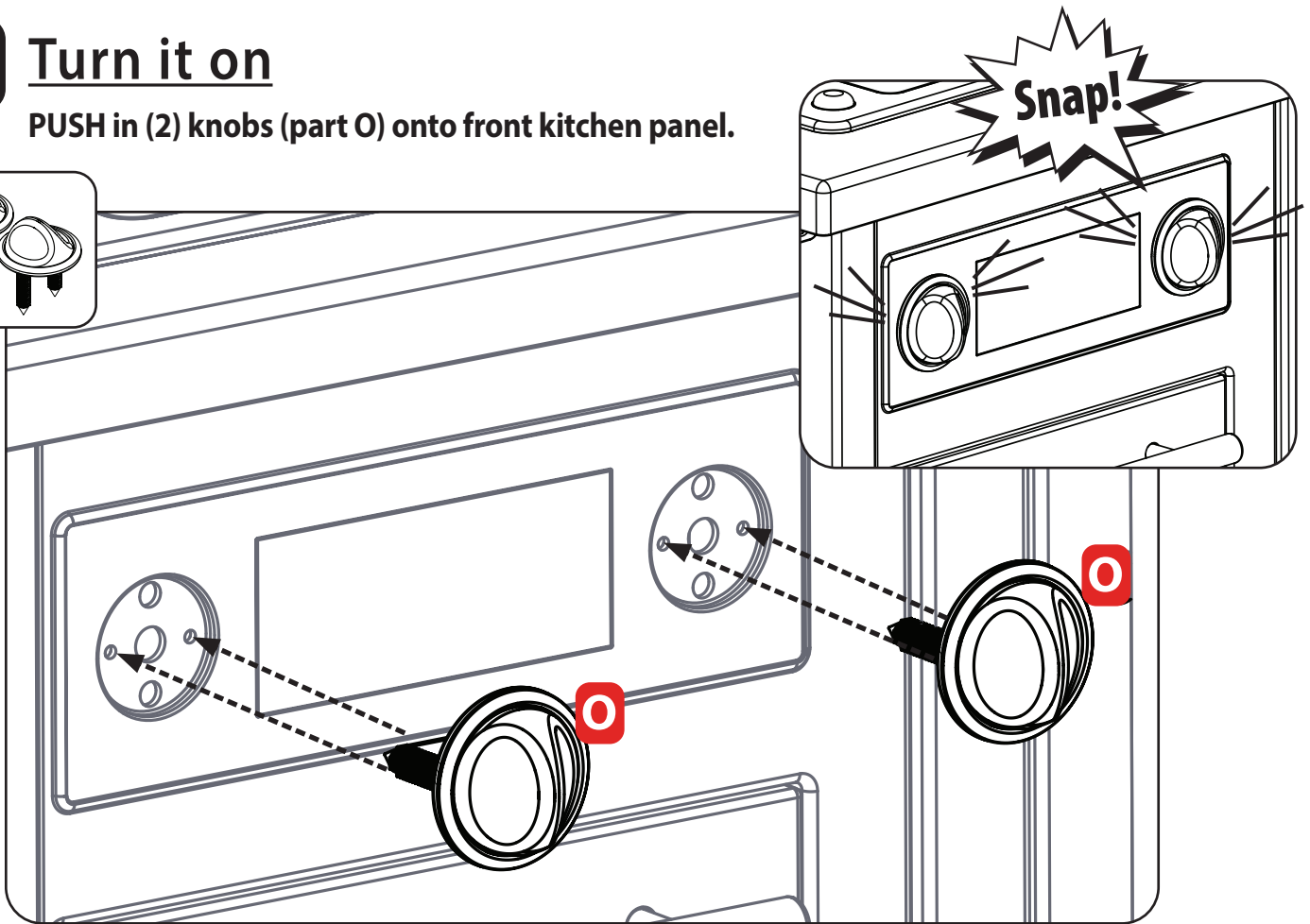
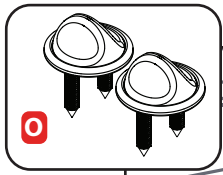
Pop in the left side of oven door (part L) into the kitchen. Then, slide down right side of oven door until it also pops into the kitchen.

Insert oven rack (part Q) into the kitchen oven.



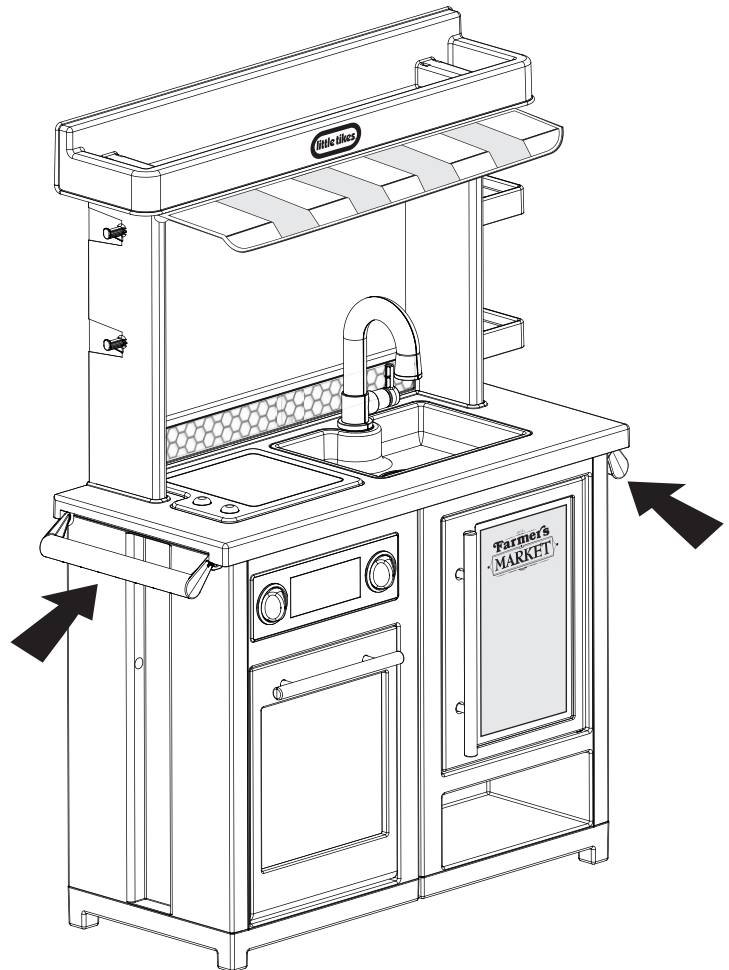
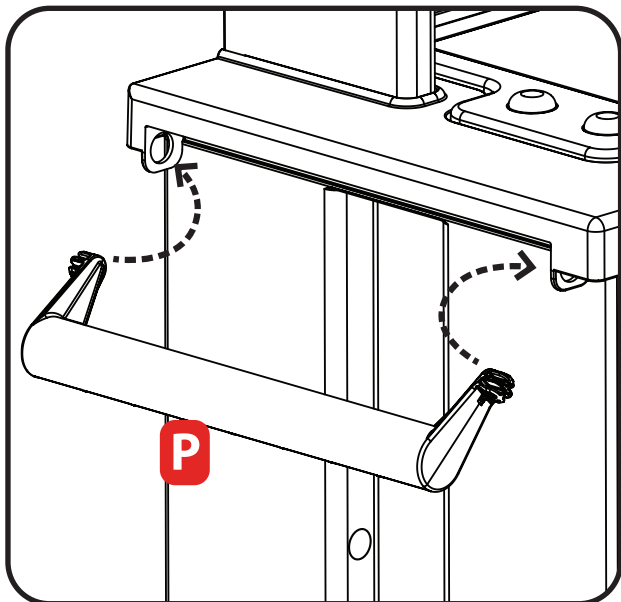
18 Turn it on

PUSH in (2) knobs (part O) onto front kitchen panel.



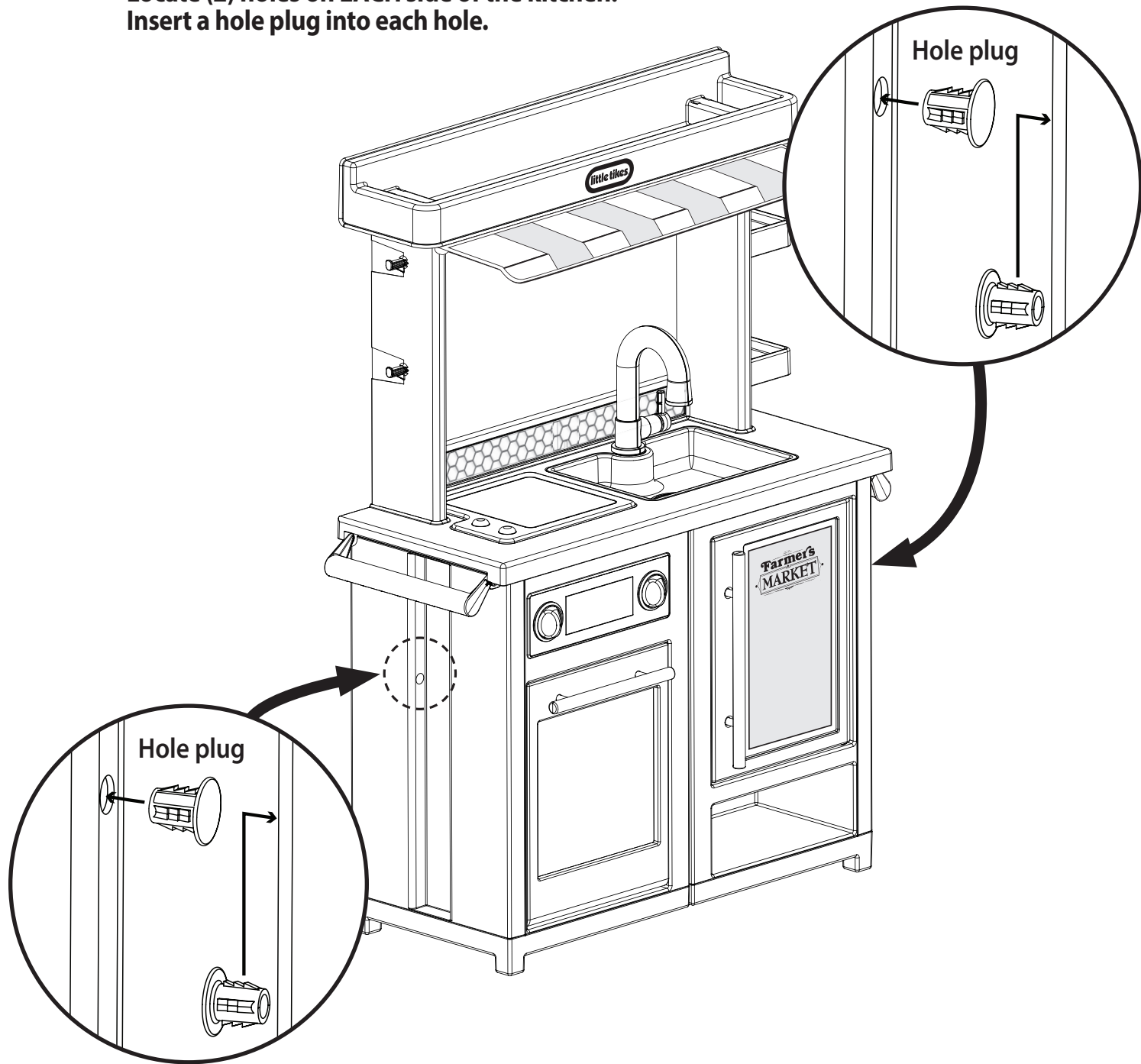
19 Towel bars times 2

Insert towel bars (part P), one on EACH side of the kitchen.



20 Time for details

Locate (2) holes on EACH side of the kitchen.
Insert a hole plug into each hole.

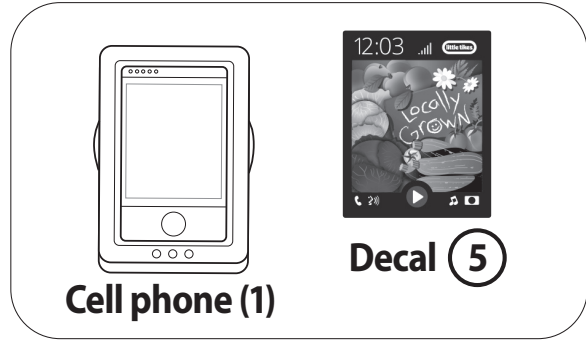
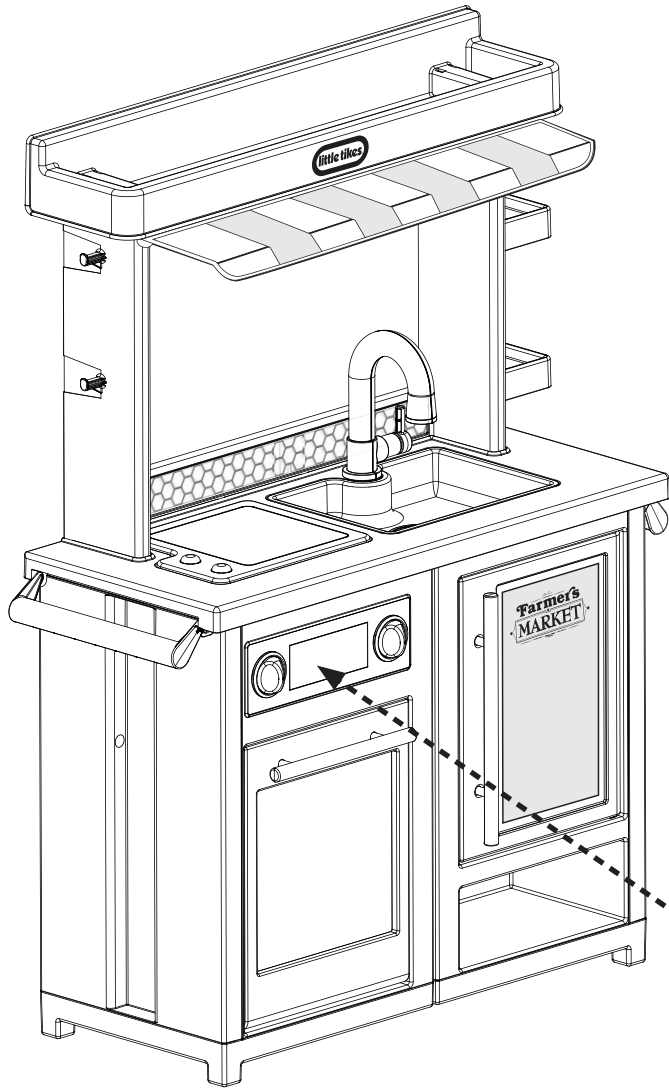


Locate (2) holes on EACH
side of the kitchen.
Insert a hole plug into
each hole.

21

Final 2 decals!

Apply decals 3 and 5.



3





First Market Kitchen™

INSTRUCTIONS DE MONTAGE



Montage par un adulte requis. Durée de montage approximative : 25 min.

Merci d'avoir choisi l'ensemble First Market Kitchen™ de Little Tikes®.
Nous sommes déterminés à fournir un jouet durable et facile à monter, procurant à votre enfant des années de plaisir créatif!

Veillez lire ces renseignements très importants!

- Lisez le mode d'emploi avant toute chose.
- Dégagez une surface plane pour tous les matériaux à portée de main.
- Vous aurez besoin d'un tournevis cruciforme (non fourni) pour monter l'ensemble First Market Kitchen™.
 - Lorsque vous installez des vis, assurez-vous qu'elles soient bien fixées, mais **NE LES SERREZ PAS TROP FORT.**
- Repérez vos autocollants et mettez-les de côté. Certains autocollants sont plus faciles à appliquer lorsque la pièce est posée à plat. Il est donc préférable de les appliquer avant le montage (étape 9).
- Les pièces sont énumérées ci-dessous - chaque pièce est identifiée par une lettre en ROUGE pour faciliter la consultation.
- Les illustrations ne sont offertes qu'à titre indicatif. Les styles peuvent varier par rapport au contenu réel.
- **Si vous avez des questions, nous sommes là pour vous aider. Appelez notre service clientèle au 1 800 321-0183.**

Soyons prudents!

AVERTISSEMENTS!

- **Montage par un adulte requis**
- Conservez ce manuel, car il contient des informations importantes.
- Avant le montage, prenez garde aux petites pièces contenues dans l'emballage : du matériel qui présente un risque d'étouffement et qui peut contenir des arêtes et des pointes tranchantes. Gardez à l'écart des enfants jusqu'à la fin du montage.

- Ce produit est conçu exclusivement pour un usage familial à l'intérieur.
- Ce produit est destiné aux enfants de 2 ans et plus.
- Ne permettez pas aux enfants de s'asseoir, de se tenir debout, de jouer ou de grimper sur la surface supérieure. Tout manquement à cette consigne peut provoquer une défaillance du produit.
- Protégez vos yeux. Portez toujours des lunettes de sécurité lors de l'utilisation d'outils électriques.
- Pour mieux nettoyer le produit, utilisez un chiffon avec de l'eau et du savon doux ou des lingettes pour les mains et le visage.

Informations sur la sécurité des piles. C'est du sérieux!

- Conservez ces instructions pour référence ultérieure.
- **Nécessite 3 piles alcalines « AA » (LR06) (non incluses). (Les piles peuvent être remplacées par des piles rechargeables.)**
- La tension d'une pile rechargeable totalement chargée est souvent inférieure à celle d'une pile alcaline neuve. Il est donc conseillé d'utiliser des piles alcalines au lieu de piles rechargeables pour un fonctionnement optimal et une durée de jeu plus longue.
- Installez les piles avec la bonne polarité (+ et -).
- Pour empêcher les fuites de piles :
 1. Suivez les instructions des fabricants du jouet et des piles.
 2. N'utilisez pas des vieilles piles avec des piles neuves.
 3. N'utilisez pas des piles standard (zinc carbone), des piles alcalines ou des piles rechargeables en même temps. N'utilisez pas des piles de marques différentes en même temps. N'utilisez que les piles recommandées ou d'un type équivalent.

4. Quand le jouet n'est pas utilisé pendant une longue période, retirez les piles pour éviter une fuite possible et le bris du module.
 5. Si les piles sont vides ou usées, retirez-les du produit.
 6. Jetez les piles en suivant les consignes; ne les enterrez pas. Ne jetez pas les piles au feu, car elles peuvent fuir ou exploser.
- Vérifiez que le couvercle est toujours installé adéquatement sur le module.
 - Ne tentez pas de recharger des piles non rechargeables.
 - Les piles rechargeables doivent être retirées du jouet avant d'être rechargées.
 - Les piles rechargeables ne doivent être chargées que par un adulte.
 - Les bornes d'alimentation ne doivent pas être court-circuitées.

REMARQUE : Si le module cesse de fonctionner ou ne fonctionne pas normalement, retirez les piles pendant quelques minutes, puis remettez-les. Si le problème persiste, installez de nouvelles piles.

CONFORMITÉ AVEC LA FCC

REMARQUE : Cet équipement a subi des tests et a été trouvé conforme aux limites imposées aux dispositifs numériques de classe B, en vertu de la section 15 du règlement de la FCC. Ces limites sont conçues pour fournir une protection raisonnable contre les interférences nuisibles dans une installation résidentielle. Cet équipement génère, utilise et peut émettre une énergie radiofréquence et, s'il n'est pas installé et utilisé conformément au mode d'emploi, peut produire des interférences affectant les communications radio. Cependant, il n'est pas garanti qu'aucune interférence ne se produira dans une installation particulière. Dans le cas où cet équipement émettrait des interférences affectant la réception de programmes radiophoniques ou télévisés, ce qui peut s'observer en éteignant et en rallumant le dispositif, l'utilisateur doit tenter de corriger cette interférence en prenant l'une ou plusieurs des mesures suivantes :

- réorienter ou déplacer l'antenne de réception.
- éloigner l'équipement du récepteur.
- brancher l'équipement sur une prise de courant d'un circuit différent de celui auquel le récepteur est connecté.
- consulter le revendeur ou un technicien radio/TV expérimenté pour obtenir de l'aide.

Cet appareil est conforme à la Section 15 des règlements de la FCC. Son utilisation est assujettie aux deux conditions suivantes : (1) Cet appareil ne peut causer d'interférence nuisible, et (2) cet appareil doit pouvoir fonctionner même s'il capte de l'interférence, incluant celle pouvant provoquer un fonctionnement indésirable.

Attention : Les modifications non autorisées par le fabricant peuvent annuler le droit d'utiliser cet appareil. Cet appareil numérique de classe B est conforme à la norme canadienne ICES-003.

! Questions? Nous sommes là pour vous aider. Appelez notre service à la clientèle au 1 800 321-0183.

! Outil requis (non fourni) : Tournevis

Pièces

A. Paroi avant - côté gauche (1)	M1. Poignée de porte de réfrigérateur (1)
B. Paroi avant - côté droit (1)	M2. Porte de réfrigérateur (1)
C. Haut de la paroi arrière (1)	N1. Robinet (1)
D1. Auvent (1)	N2. Attache du robinet (1)
D2. Fixations du auvent (2)	O. Boutons (2)
E. Étagères à glissières (2)	P. Porte-serviettes (2)
F. Plateforme inférieure (1)	Q. Grille de four (1)
G. Comptoir de travail (1)	R. Étagères à glissières (2)
H. Étagère supérieure (1)	Vis (12)
I. Évier (1)	Bouchons (4)
J. Côtés (2)	(1) La feuille d'autocollants se trouve dans le jeu de montage.
K. Module de brûleur (1)	
L. Porte du four (1)	

Accessoires

Panier (1)	Pot de miel (1)	Assiettes (2)
Passoire (1)	Pot de confiture (1)	Baguette (1)
Casserole (1)	Panier de baies (1)	Blé (1)
Assiettes (1)	Cuillère de service (1)	Téléphone portable (1)
Passoire (1)	Chou (1)	Craie (1 boîte)
Moitiés de citron (2)	Carottes (2)	Serviette (1)
Tasses (2)	Plants de tomate (1)	Sac à main (1)
Pichet (1)	Plants de basilic (1)	

Étapes Montage

Étape 1: Prêts? Allons-y...

L'installation de la batterie DOIT être effectuée par un adulte :

1. Au moyen d'un tournevis Phillips (non inclus), retirez la vis et le couvercle du compartiment à piles (2) situés sur la lampe.
2. Installez trois (3) piles alcalines « AA » (non fournies) en vérifiant que les + et - sont dans le bon sens, comme indiqué à l'intérieur du compartiment des piles.
3. Replacez le couvercle du compartiment à piles et serrez la vis.

Le module de brûleur s'éteint automatiquement au bout de 10 secondes. Appuyez sur le bouton pour le réactiver.

Étape 2: Deux pièces pour une étape

Tout d'abord, placez le côté gauche de la paroi frontale (partie B) sur le côté droit de la paroi frontale (partie A). Deuxièmement, fixez-le à l'aide des (2) vis de 1/2 po (1,27 cm).

Étape 3: Ça claque

Enclenchez (1) le côté (partie J) sur les parois frontales assemblées. **ATTENDEZ!** Assurez-vous que TOUTES (4) les attaches soient alignées avant d'enclencher. Si elles ne s'alignent pas, retournez-les. Enclenchez (1) le côté (partie J) sur le côté opposé des parois frontales assemblées.



« Protégeons notre environnement! »

Le symbole de la poubelle à roulettes indique que le produit ne doit pas être jeté avec les déchets ménagers. Veuillez utiliser les points de collecte ou les installations de recyclage désignés pour vous débarrasser de l'article. Ne traitez pas les vieilles piles comme des déchets ménagers. Emmenez-les dans un centre de recyclage désigné.

Quelques trucs avant de commencer!

Avant de commencer le montage, assurez-vous d'avoir toutes les pièces énumérées ci-dessous.

! Certains ensembles de matériel peuvent comporter des composants supplémentaires.

Étape 4: Retournez-le

Retournez le module et enclenchez la plateforme inférieure (partie F).

Étape 5: Préparez-vous à cuisiner

ATTENDEZ! Vous avez installé les piles, n'est-ce pas ?

Tout d'abord, installez le module de brûleur (partie K) dans le comptoir (partie G). Deuxièmement, retournez le comptoir et fixez-le à l'aide de (2) vis de 1/2 po (1,27 cm).

Étape 6: Enfoncez !

Enfoncez l'évier (partie I) dans le comptoir.

Étape 7: Le comptoir? Un jeu d'enfant!

Remplacez le module en position et enclenchez le comptoir (partie G). **ATTENDEZ!** Assurez-vous que TOUTES les languettes sont alignées et S'EMBOÎTENT ! Si ce n'est pas le cas, le comptoir peut sembler bancal.

Étape 8: Jamais sans mon robinet!

Insérez le robinet (partie N1) dans le comptoir et fixer-le en plaçant l'attache du robinet (partie N2) sous le comptoir à partir de l'arrière du module.

Étape 9: Appliquez les autocollants

Il est temps d'appliquer les autocollants 1 et 2 sur la paroi arrière supérieure (partie C). Étape 1 : alignez l'encoche de l'autocollant (1) sur l'encoche de la paroi arrière et collez. Étape 2 : alignez l'encoche de l'autocollant (2) sur l'encoche de la paroi arrière et collez.

Étape 10 : Un petit abri

Faites glisser les attaches de l'auvent (partie D2) dans chaque extrémité de l'auvent (partie D1). Assurez-vous que l'extrémité ouverte de la fixation fait face à l'intérieur. Enclenchez les fixations de l'auvent assemblées dans la paroi arrière supérieure.

Étape 11: On s'y met

Fixez la paroi arrière supérieure (partie C) sur le comptoir assemblé.

Étape 12: Complétez le tout

Tout d'abord, installez l'étagère supérieure (partie H) sur la paroi arrière. Deuxièmement, fixez-le à l'aide des (6) vis de 1/2 po (1,27 cm).

Étape 13: Faites glisser les étagères

Insérez les (2) étagères à glissières (partie E) sur le côté de la partie supérieure. Il peut s'avérer nécessaire de pousser légèrement les étagères.

Étape 14: Placez les poignées

Insérez d'abord la poignée de porte du réfrigérateur (partie M1) dans la porte du réfrigérateur (partie M2). Deuxièmement, fixez-le à l'aide des (6) vis de 1/2 po (1,27 cm).

Étape 15: Appliquez les autocollants

Il est temps d'appliquer l'autocollant 4 sur la porte du

réfrigérateur (partie M2). 1) Retirez partiellement le dos du haut de l'autocollant 4. 2) Aligned les coins de l'autocollant avec les coins supérieurs de la porte. 3) Quand vous retirez le dos de l'autocollant, appuyez vers le bas pour lisser ce dernier du centre vers le bord.

Étape 16: Insérez

Insérez la porte du réfrigérateur (partie M2) dans la cuisine. (Il y a une cheville longue et une cheville courte. Insérez d'abord la cheville longue, puis la cheville courte).

ÉTAPE 17: INSÉREZ ENCORE

Emboîtez le côté gauche de la porte du four (pièce L) dans la cuisine. Faites ensuite glisser le côté droit de la porte du four jusqu'à ce qu'il s'emboîte également dans la cuisine. Placez la grille du four (partie Q) dans le four de cuisine.

Étape 18: Mettez-le en marche

Enfoncez (2) boutons (partie O) sur le panneau avant de la cuisine.

Étape 19 : Double porte-serviettes

Insérez des barres porte-serviettes (partie P), une de CHAQUE côté de la cuisine.

Étape 20 : Passons aux détails

Localisez (2) trous de CHAQUE côté de la cuisine. Insérez un bouchon dans chaque trou.

Étape 21 : Les 2 derniers autocollants !

Appliquez les autocollants 3 et 5.

SERVICE CONSOMMATEURS

www.littletikes.com

MGA Entertainment (Netherlands) B.V.
Baronie 68-70, 2404 XG Alphen a/d Rijn,
The Netherlands
Email: sav@mgae.com



Imprimé aux États-Unis.

© The Little Tikes Company, et MGA Entertainment company. LITTLE TIKES® est une marque de commerce de Little Tikes aux États-Unis et dans d'autres pays. Tous les logos, noms, caractères, similitudes, images, slogans et apparence d'emballage sont la propriété de Little Tikes. Merci de conserver cette adresse et cet emballage car ils contiennent des informations importantes. Le contenu, y compris les spécifications et les couleurs, peut varier des illustrations de l'emballage. Instructions incluses. Merci d'enlever l'emballage, y compris les étiquettes, liens et fils cousus, avant de donner ce jouet à un enfant.

GARANTIE LIMITÉE

The Little Tikes Company fabrique des jouets amusants de qualité exceptionnelle. Nous garantissons à l'acheteur d'origine que ce produit est exempt de vices de matériau ou de fabrication pendant une année* à compter de sa date d'achat (le reçu d'achat daté est exigé comme preuve d'achat). Au titre de la présente garantie, la seule responsabilité de The Little Tikes Company et le seul recours se limitent au remplacement de la pièce défectueuse ou au remplacement du produit. La présente garantie est valable uniquement si le produit a été assemblé et entretenu conformément aux instructions fournies. La présente garantie ne couvre ni les dommages résultant d'une utilisation abusive ou d'un accident, ni l'apparence esthétique telle les décolorations ou les rayures dues à l'usure normale ou à toute autre cause ne relevant pas de vices de matériau ou de fabrication. *La période de garantie est de trois (3) mois pour les services de garderie et les acheteurs commerciaux.

États-Unis et Canada : Pour obtenir des informations sur le service de garantie ou de remplacement des pièces veuillez visiter notre site Web : www.littletikes.com, appeler le 1-800-321-0183 ou écrire à : Consumer Service, The Little Tikes Company, 2180 Barlow Road, Hudson OH 44236, U.S.A. Certaines pièces de rechange peuvent être achetées après l'expiration de la garantie – veuillez nous contacter pour obtenir de plus amples informations.

À l'extérieur des États-Unis et du Canada : Veuillez contacter le magasin où le produit a été acheté pour vous informer sur le service de garantie. La présente garantie vous offre des droits spécifiques reconnus par la loi, mais il se peut que vous ayez d'autres droits qui varient selon le pays/la province. Certains pays ou certaines provinces n'autorisent pas l'exclusion ou la limitation pour les dommages consécutifs ou fortuits, par conséquent la limitation ou l'exclusion qui précède peut ne pas s'appliquer à votre cas.



First Market Kitchen™

INSTRUCCIONES DE MONTAJE



El montaje debe realizarlo un adulto. Tiempo aproximado de montaje: 25 min.

Gracias por elegir Little Tikes® First Market Kitchen™. Nos esforzamos por crear juguetes perdurables, fáciles de ensamblar y creados para durar, que brindan a sus niños años de diversión fascinante y ocurrente.

Información realmente importante que debería conocer:

- En primer lugar, lea detenidamente todas las instrucciones.
- Limpie una superficie plana para colocar todos los materiales de manera que todo esté al alcance de la mano.
- Necesitará un desarmador Phillips (no está incluido) para ensamblar First Market Kitchen™.
 - Al instalar los tornillos, asegúrese de que los tornillos estén bien ajustados, pero NO LOS APRIETE DEMASIADO.
- Asegúrese de ubicar las etiquetas adhesivas y sepárelas. Algunas etiquetas adhesivas pueden aplicarse más fácilmente cuando la pieza está en una posición horizontal, y se recomienda que aplique las etiquetas antes del montaje.
- Las piezas están enumeradas a continuación, cada pieza está identificada con una letra en ROJO para una referencia sencilla.
- Las ilustraciones son solo a modo de referencia. Los estilos pueden ser distintos a los contenidos reales.
- **Si tiene preguntas, estamos aquí para ayudarlo. Llame a nuestro equipo de servicio al cliente al 1-800-321-0183.**

¡Seamos cuidadosos!

¡ADVERTENCIA!

- **Debe ser armada por un adulto**
- Conserve estas instrucciones ya que contienen información importante.
- Antes del montaje, recuerde que este paquete contiene piezas pequeñas con las que los niños podrían atragantarse. Asimismo podría tener bordes afilados y puntas aguzadas. Mantenga

- alejados a los niños hasta que todas las piezas queden ensambladas.
- Este producto está destinado para uso familiar en interiores.
- Este producto está destinado para su uso por parte niños de 2 años en adelante.
- No permita que los niños se sienten, paren, jueguen o trepen sobre la superficie superior. En caso contrario, el producto se volverá inestable.
- Proteja sus ojos. Siempre use anteojos de seguridad al usar herramientas eléctricas.
- Para limpiar mejor el producto, usa una tela con agua y jabón suave o toallitas limpiadoras para la piel, las manos o el rostro.

Información sobre la seguridad de la batería. ¡Esto es importante!

- Conserve estas instrucciones para referencia futura.
- **Requiere 3 baterías alcalinas "AA" (LR06) (no están incluidas). (Las baterías recargables pueden sustituirse).**
- La tensión de una batería de carga completa, recargable frecuentemente es inferior a la de una batería alcalina nueva. Por lo tanto, se recomienda la utilización de baterías alcalinas en lugar de baterías recargables para obtener un mejor rendimiento y mayor tiempo de juego.
- Instale las baterías con la polaridad correcta (+ y -).
- Para evitar la fuga de la batería:
 1. Siga las instrucciones de instalación del fabricante del juguete y la batería.
 2. No mezcle las baterías antiguas con las nuevas.
 3. No mezcle baterías estándar (carbón-zinc), alcalinas o recargables. No mezcle diferentes marcas de baterías. Solo se recomienda

la utilización de baterías del mismo tipo o equivalentes.

4. Cuando el juguete no se usa durante un período de tiempo extendido, retire las baterías para impedir una posible fuga y daño a la unidad.
 5. Retire las baterías gastadas o agotadas del producto.
 6. Deseche las baterías gastadas de manera adecuada; no las queme. No deseche las baterías en el fuego ya que pueden tener fugas o explotar.
- Cerciórese de que la cubierta esté correctamente instalada en la unidad en todo momento.
 - No intente recargar las baterías no recargables.
 - Las baterías recargables deben retirarse del juguete antes de ser recargadas.
 - La carga de las baterías recargables la debe realizar un adulto.
 - Las terminales de alimentación no deben permanecer activadas.

NOTA: Si la unidad deja de funcionar o no funciona como debería, retire las baterías durante algunos minutos y luego vuelva a insertarlas. Si el problema persiste, instale baterías nuevas.

CUMPLIMIENTO DE FCC

NOTA: Este equipo ha sido verificado y se comprobó que cumple con los límites para un dispositivo digital de Clase B, conforme a la sección 15 de las Reglas de la FCC. Estos límites se diseñaron para brindar protección razonable frente a la interferencia perjudicial en una instalación residencial. Este equipo genera, usa y puede irradiar energía de radiofrecuencia y, si no se instala y utiliza de acuerdo con las instrucciones, puede causar interferencia perjudicial a las comunicaciones de radio. Sin embargo, no existen garantías de que esa interferencia no se producirá en una instalación en particular. Si este equipo causa interferencia perjudicial en la recepción de las señales de radio o televisión, que puede estar determinada por el encendido o apagado del equipo, se invita al usuario a corregir la interferencia llevando a cabo una o más de las siguientes medidas:

- Reorientar o reubicar la antena receptora.
- Aumentar la separación entre el equipo y el receptor.
- Conecte el equipo en un tomacorriente en un circuito diferente del que está conectado el receptor.
- Consulte con su distribuidor o con un técnico de radio/TV experimentado para obtener ayuda.

Este dispositivo cumple con la sección 15 de las Reglas de la FCC. El funcionamiento está sujeto a las dos condiciones siguientes: (1) Es posible que este dispositivo no cause interferencia perjudicial, y (2) este dispositivo debe aceptar cualquier interferencia recibida, incluida la interferencia que puede causar el funcionamiento indeseado.

Precaución: Las modificaciones no autorizadas por el fabricante pueden anular la autorización del usuario para utilizar el equipo. Este aparato digital de Clase B cumple con la norma canadiense ICES-003.



¡Cuidemos el medio ambiente!
El símbolo de cubo de basura en ruedas, indica que el producto no debe desecharse con otros desperdicios domésticos. Por favor use puntos de recolección designados o instalaciones de reciclaje al desechar el artículo. No trate las pilas usadas como desperdicio doméstico. Llévelas a las instalaciones de reciclaje designadas.

¡Algunos puntos antes de comenzar!

ANTES de comenzar con el montaje, asegúrese de tener todas las piezas enumeradas a continuación.

! Algunos paquetes pueden contener piezas muy pequeñas.

! ¿Tiene preguntas? Estamos aquí para ayudarlo. Llame a nuestro equipo de servicio al cliente de Little Tikes al 1-800-321-0183.

! Requiere herramientas (no se incluyen)

Partes

A. Paroi avant - côté gauche (1)	M1. Asa de la puerta de la nevera (1)
B. Paroi avant - côté droit (1)	M2. Puerta de la nevera (1)
C. Haut de la paroi arrière (1)	N1. Robinet (1)
D1. Toldo (1)	N2. Attache du robinet (1)
D2. Sujetadores del toldo (2)	O. Perillas (2)
E. Estantes deslizantes (2)	P. Barra para toallas (2)
F. Plateforme inférieure (1)	Q. Rejilla del horno (1)
G. Comptoir de travail (1)	R. Estantes deslizantes (2)
H. Étagère supérieure (1)	Vis (12)
I. Fregadero (1)	Bouchons (4)
J. Côtés (2)	(1) La feuille d'autocollants se trouve dans le jeu de montage.
K. Módulo del quemador (1)	
L. Puerta del horno (1)	

Accesorios

Cesta (1)	Jarra (1)	Planta de albahaca (1)
Colador (1)	Tarro de miel (1)	Platos (2)
Cazuela (1)	Tarro de mermelada (1)	Barra de pan (1)
Platos (1)	Cesta para bayas (1)	Maíz (1)
Pinzas (1)	Cuchara para servir (1)	Teléfono móvil (1)
Limonas en mitades (2)	Repollo (1)	Tiza (1 caja)
Tazas (2)	Zanahoria (2)	Toalla (1)
	Planta de tomate (1)	Bolsa (1)

Pasos de Montaje

Paso 1: Listo... ¡comencemos!

La instalación de la batería DEBE ser realizada por un adulto:

1. Con la ayuda de un desarmador Phillips (no se incluye), extraiga el tornillo y las cubiertas del compartimiento de la batería (2) situadas sobre la luz.
2. Instale tres (3) pilas alcalinas AA (no incluidas) asegurándose de que los polos (+) y (-) queden colocados en la posición indicada en el compartimiento de las pilas.
3. Reemplace la cubierta del compartimiento y ajuste el tornillo.

El quemador se apagará automáticamente después de 10 segundos. Pulse el botón si quiere volverlo a activar.

Paso 2: Dos piezas en una

En primer lugar, coloque el lado izquierdo de la pared delantera (pieza B) en el lateral derecho de la pared delantera (pieza A). En segundo lugar, asegure con los tornillos (2) 1/2" (1.27 cm).

Paso 3: Empiece a encajar

Encaje el lateral (1) (pieza J) en las paredes delanteras ensambladas.

¡ESPERE! Asegúrese de que TODAS las pestañas (4) estén alineadas antes de encajarlas. Si no están alineadas, gírelas. Encaje el lateral (1) (pieza J) en el lado opuesto de las paredes delanteras ensambladas.

Paso 5: A cocinar

¡ESPERE! Ha instalado las baterías, ¿verdad? En primer lugar, encaje el módulo del quemador (pieza K) en la encimera (pieza G). En segundo lugar, gire la encimera y asegúrela con los tornillos (2) $1/2''$ (1,27 cm).

Paso 6: ¡Ahora el fregadero!

Encaje el fregadero (pieza I) en la encimera.

Paso 7: El mostrador se coloca fácilmente

Dé vuelta la unidad y ajuste el mostrador (pieza G).

¡ESPERE! Asegúrese de que TODAS las pestañas estén alineadas antes de encajarlas. Si no lo están, la encimera puede parecer inestable.

Paso 8: ¡Hay un grifo!

Inserte el grifo (pieza N1) en el mostrador y asegúrelo colocando el sujetador de grifo (pieza M2) en el mostrador desde la parte posterior de la unidad.

Paso 9: Coloque las etiquetas

Es el momento de aplicar las etiquetas 1 y 2 a la parte superior de la pared trasera (pieza C). Paso 1: alinee la muesca de la etiqueta (1) con la muesca de la pared trasera y colóquela. Paso 2: alinee la muesca de la etiqueta (2) con la muesca de la pared trasera y colóquela.

Paso 10: Un poco de sombra

Deslice las fijaciones (pieza D2) en ambos extremos del toldo (pieza D1). Asegúrese de que los extremos abiertos de las fijaciones miren hacia adentro. Una vez montadas, encájelas en la parte superior de la pared trasera.

Paso 11: Desciéndalo

¡ESPERE! Si aún no ha colocado las etiquetas 1 y 2, ahora es un buen momento para hacerlo. Vaya al paso 19 para obtener más detalles. Encaje la pared trasera superior (pieza C) en la encimera ensamblada.

Paso 12: Remátelo

En primer lugar, encaje el estante superior (pieza H) en la pared trasera. En segundo lugar, asegure con los tornillos (6) $1/2''$ (1.27 cm).

Paso 13: Deslice los estantes

Inserte los (2) estantes deslizantes (pieza E) en el lateral de la parte superior. Es posible que los estantes necesiten un ligero empujón.

Paso 14: Ahora las asas

En primer lugar, inserte el asa de la puerta de la nevera (pieza M1) en la puerta de la nevera (pieza M2). En segundo lugar, asegure con los tornillos (2) $1/2''$ (1.27 cm).

Paso 15: Coloque las etiquetas

Es hora de aplicar la etiqueta 4 a la puerta del refrigerador (pieza M2). 1) Tire parcialmente hacia atrás de la parte superior de la etiqueta 4. 2) Alinee las esquinas de las etiquetas con las esquinas superiores de la puerta. 3) Mientras retira la protección, presione hacia abajo, alisando la etiqueta desde el centro hasta el borde.

Paso 16: Monte una puerta

Monte la puerta de la nevera (pieza M2) en la cocina. (Hay un poste largo y un poste corto. Inserte el poste largo en primer lugar, luego el poste corto).

Paso 17: Monte... otra puerta

Encaje la parte izquierda de la puerta del horno (pieza L) en el orificio de la cocina. Después, deslice hacia abajo el lado derecho de la puerta del horno hasta que quede también encajada en la cocina. Inserte la rejilla del horno (pieza Q) en el horno de la cocina.

Paso 18 Enciéndalo

Introduzca (2) perillas (pieza O) en la pared delantera de la cocina.

Paso 19: Barra para toallas por dos

Inserte las barras para toallas (pieza P), una en CADA lado de la cocina.

Paso 20: Hora de los detalles

Ubique (2) agujeros en CADA lado de la cocina. Inserte un tapón en cada agujero.

Paso 21: ¡Las 2 últimas etiquetas!

Aplice las etiquetas 3 y 5.

SERVICIO AL CLIENTE

www.littletikes.com

MGA Entertainment (Netherlands) B.V.

Baronie 68-70, 2404 XG

Alphen a/d Rijn, The Netherlands

Tel: +31 (0) 172 758038

E-mail: klantenservice@mgae.com



Impreso en E.U.A.

© The Little Tikes Company, una compañía de MGA Entertainment. LITTLE TIKES® es una marca registrada de Little Tikes en EE.UU. y otros países. Todos los logotipos, nombres, personajes, representaciones, imágenes, eslóganes y apariencia del embalaje son propiedad de Little Tikes. Conserve esta dirección y embalaje para referencia ya que contiene información importante. El contenido, incluyendo especificaciones y colores, puede ser diferente a las fotos que se muestran en el paquete. Instrucciones incluidas. Antes de darle este producto al niño quítele todo el embalaje, incluyendo etiquetas, amarres y costuras.

GARANTÍA LIMITADA

La compañía Little Tikes fabrica juguetes divertidos de alta calidad. Le garantizamos al comprador original que este producto está libre de defectos de material o mano de obra por un año * a partir de la fecha de compra (se requiere el recibo de compra fechado como prueba). A exclusiva elección de la compañía Little Tikes, el único remedio disponible bajo esta garantía será el reemplazo de la parte

defectuosa del producto o el reemplazo del producto. Esta garantía es válida solamente si el producto ha sido montado y mantenido según las instrucciones. Esta garantía no cubre abuso, accidente, aspectos cosméticos tales como el descoloramiento o las rayas como consecuencia de un uso normal, ni ningún otro problema que no surja de defectos de material o mano de obra. *El período de garantía es de tres (3) meses para guarderías o compradores comerciales.

Fuera de EE.UU. y Canadá: Póngase en contacto con el lugar de compra para el servicio de garantía. Esta garantía le otorga derechos legales específicos y es posible también que tenga otros derechos que varían según el país/estado. Algunos países/estados no permiten la exclusión o limitación de daños concomitantes o consecuentes, por lo cual la limitación o exclusión mencionada puede no aplicarse a usted.

