



#653612  
#653568  
#653889  
#654053

# Cape Cottage Playhouse™

## ASSEMBLY INSTRUCTIONS

Adult assembly required. Approx. assembly time: 20 min.



**Thank you for choosing the Little Tikes® Cape Cottage Playhouse™.**  
We strive to provide a durable, easy-to-assemble toy that's made to last, giving your child years of imaginative, engaging fun!

## **Really important information you should know!**

- Read through all the instructions first.
- Clear a flat surface to lay out all the materials so everything is close at hand.
- You will need a Phillips head screwdriver to assemble the Cape Cottage Playhouse™.
  - When installing screws, be sure screws are tightened snugly, but do NOT OVERTIGHTEN.
- The parts are listed - each part is identified with a letter in RED for easy reference.
- Illustrations are for reference only. Styles may vary from actual contents.
- **If you have any questions, we're here to help. Give our customer service team a call at 1-800- 321-0183.**

---

### **WARNINGS!**

#### **Adult Assembly Required**

- Keep these instructions for future reference.
- Prior to assembly, this package contains small parts: hardware which is a choking hazard and may contain sharp edges and sharp points. Keep away from children until assembled.
- This product is intended for use by children ages 2 years and up.
- This product is intended for outdoor domestic family use only.
- Observing the following statements and warnings reduces the likelihood of serious or fatal injury.
- Place this product on level ground, at least 6.5' (2 m) away from any object. Objects to be avoided include, but are not limited to, fences, buildings, garages, houses, overhead branches, laundry lines or electrical wires.
- It is recommended that the orientation of the assembled product be such that direct sunlight is minimized on surfaces intended for standing or sitting.
- Instruct children on proper use of this product, only after properly placed, and not in a manner other than intended.
- Instruct children not to attach items to the product that are not specifically designed for use with the product such as, but not limited to, jump ropes, clotheslines, pet leashes, cables and chains, as they may cause a strangulation hazard.

#### **MAINTENANCE**

- Check all hardware twice monthly during the usage period and tighten as required. It is particularly important that this procedure be followed at the beginning of each season. If these checks are not carried out, the toy could overturn or otherwise become a hazard. Replace if they are loose, cracked, or missing.
- Take this product indoors or do not use outdoors when temperatures fall below 0°F (-18°C).

#### **DISPOSAL**

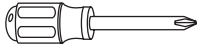
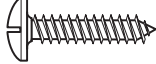

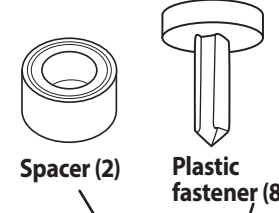
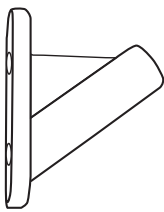
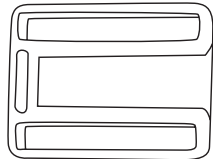
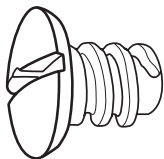
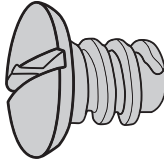
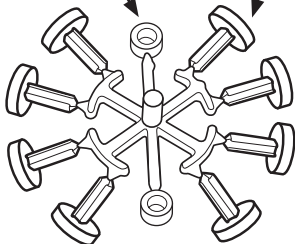
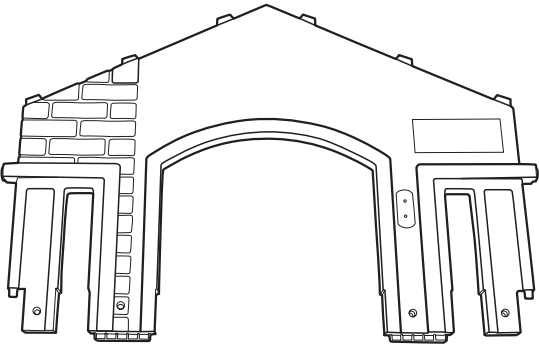
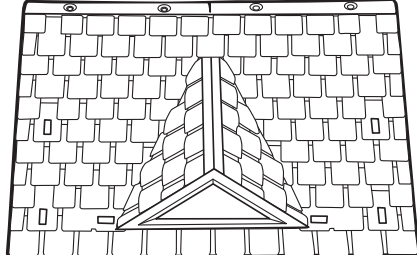
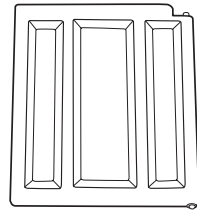
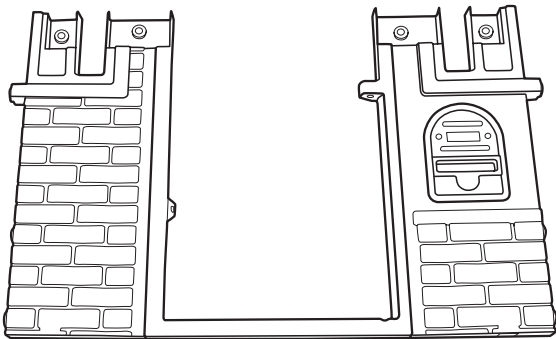
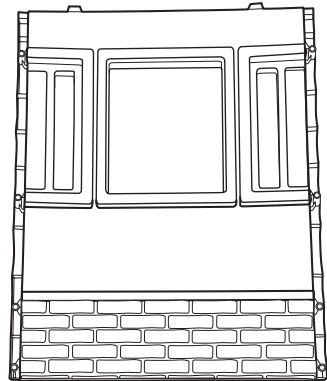
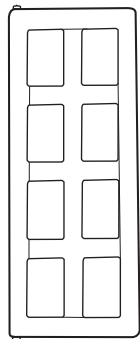
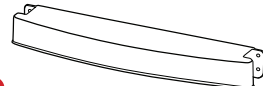
Disassemble and dispose of equipment in such a manner that no hazardous conditions such as, but not limited to, small parts and sharp edges exist at the time equipment is discarded.

# A Few Things Before You Start!

BEFORE you begin assembly, make sure you have all the parts listed below.

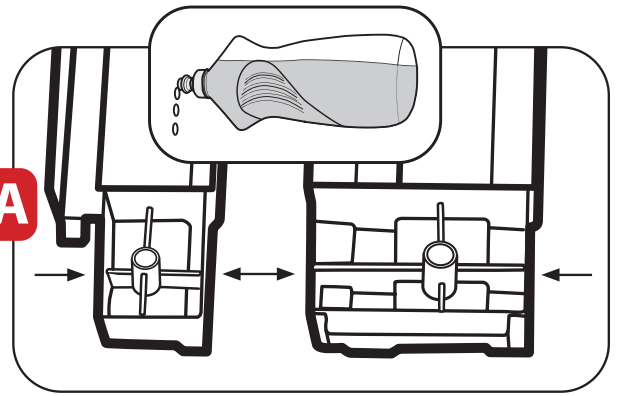
**!** Some packages of hardware may have extras pieces.

**!** Questions? We're here to help.  
Little Tikes customer service team at 1-800- 321-0183.

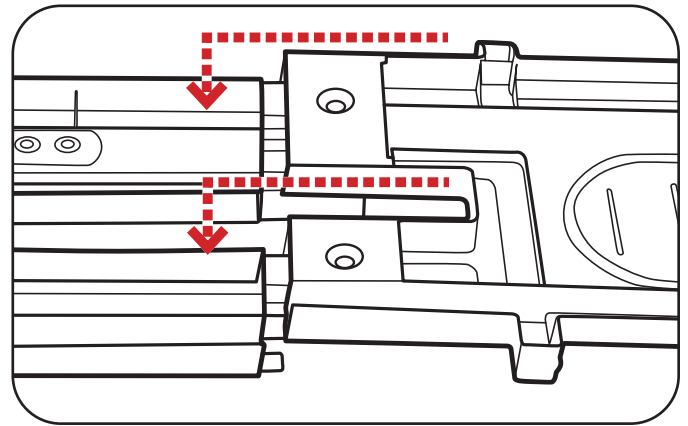
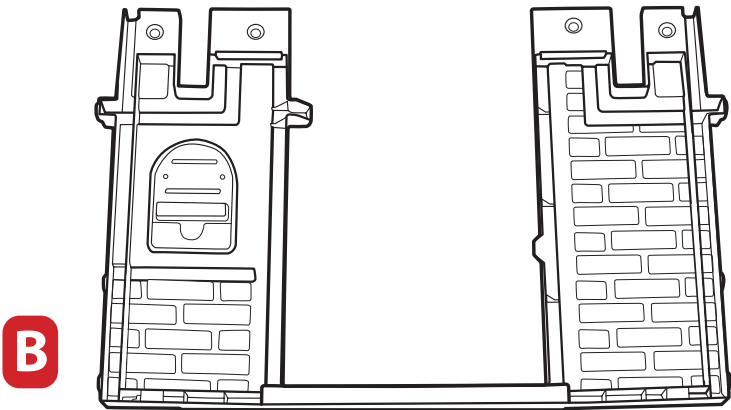
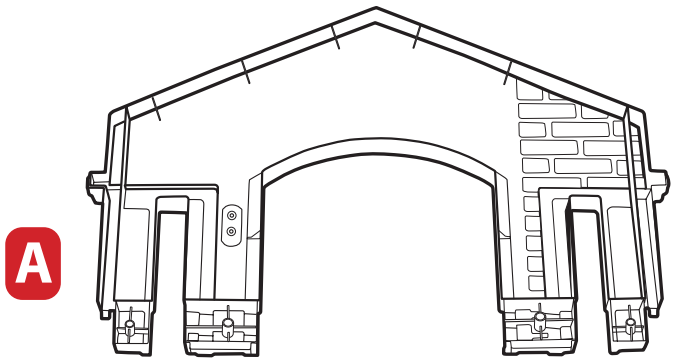
<p><b>Tools required (not included)</b></p> 		<p>Shown actual size</p>  <p>(12) 3/4" (1.9 cm)</p>	 <p>Plastic screw tool (1) (included)</p>	 <p>Spacer (2) Plastic fastener (8)</p>	
 <p><b>G</b> Flag holder (2)</p>	 <p><b>H</b> Roof Locks (16)</p>	 <p>Plastic screw - A (24)</p>	 <p>Plastic roof screw - B (4)</p>		
 <p><b>A</b> Wall Top (2)</p>		 <p><b>C</b> Roof (2)</p>		 <p><b>E</b> Door (1)</p>	
 <p><b>B</b> Wall Bottom (2)</p>		 <p><b>D</b> Side wall (2)</p>		 <p><b>F</b> Window (4)</p>	
				 <p><b>I</b> Shelf (1)</p>	

# 1a Let's go, connect the walls!

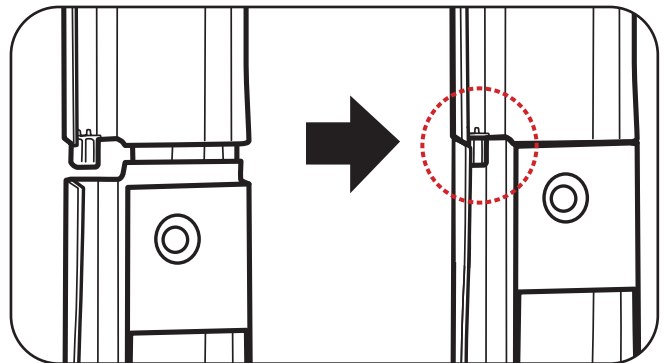
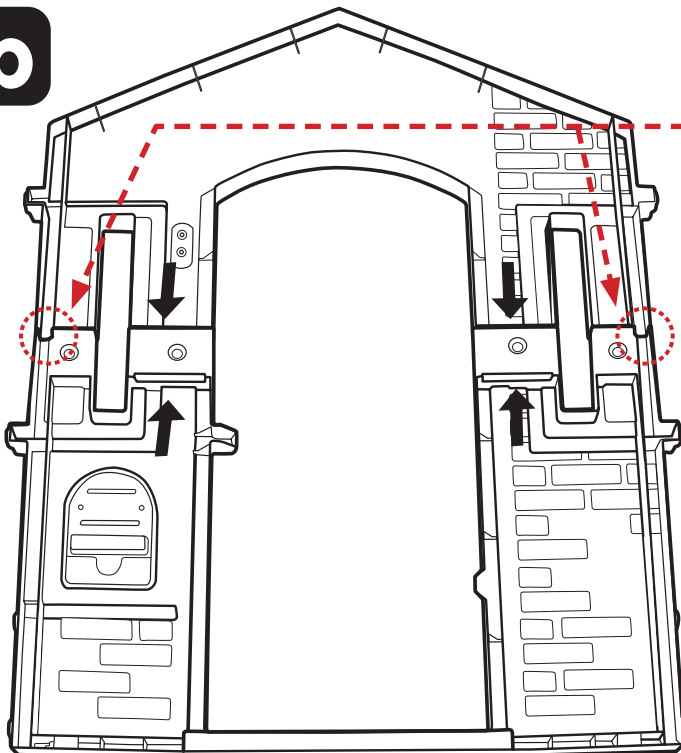
Connect Wall Top (part A) to Wall Bottom (part B).



For Ease of Assembly: apply 1 tbsp. of liquid soap to surfaces of Wall Top (part A).



# 1b

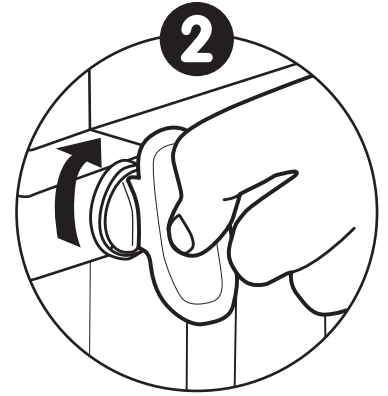
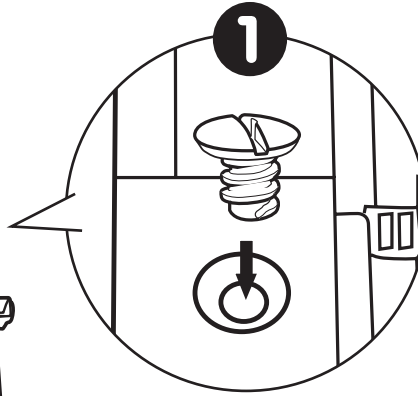
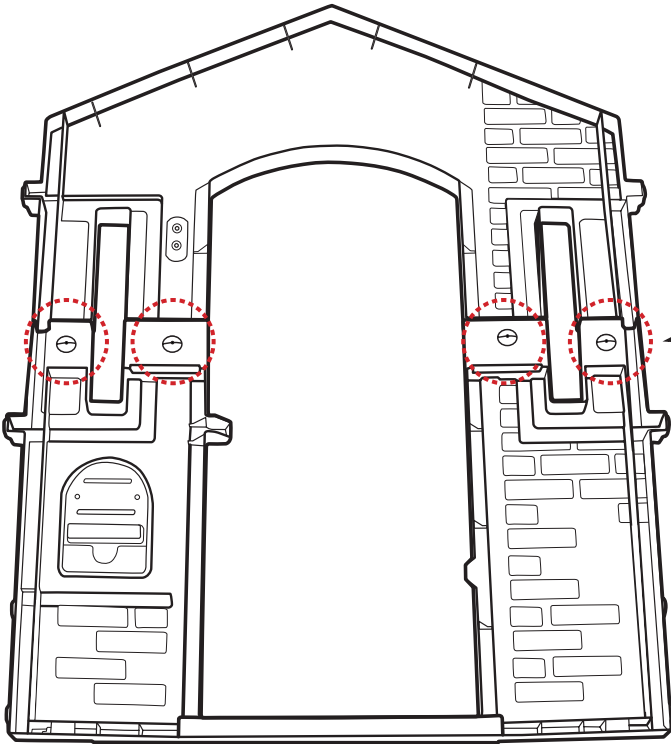
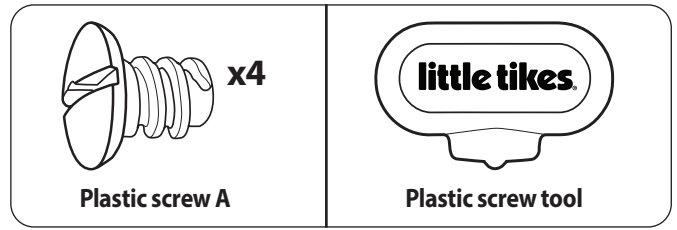


TABS located on Wall Top (A) MUST be positioned inside of Wall Bottom (B) once assembled.

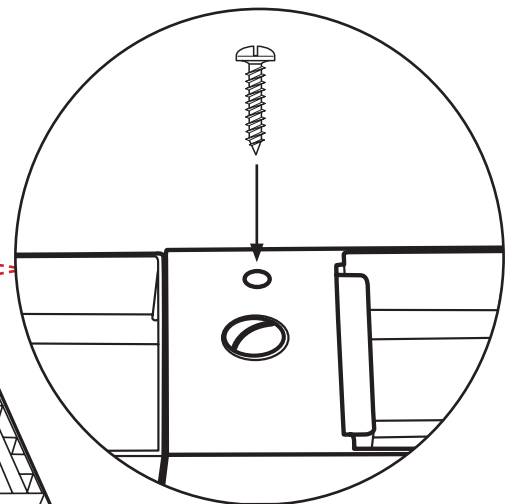
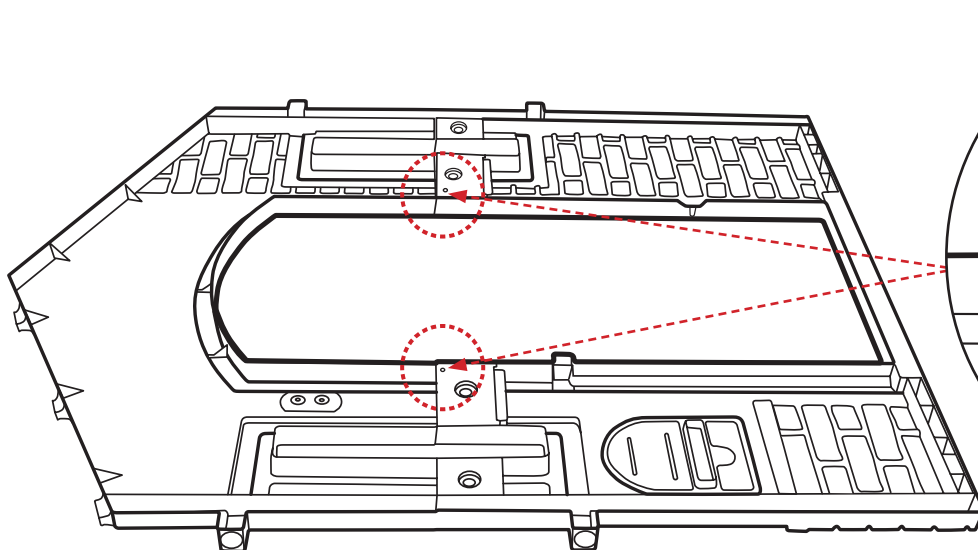
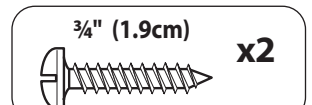
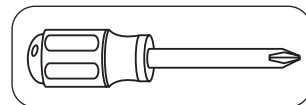
Repeat steps for second wall

## 2 Secure the walls!

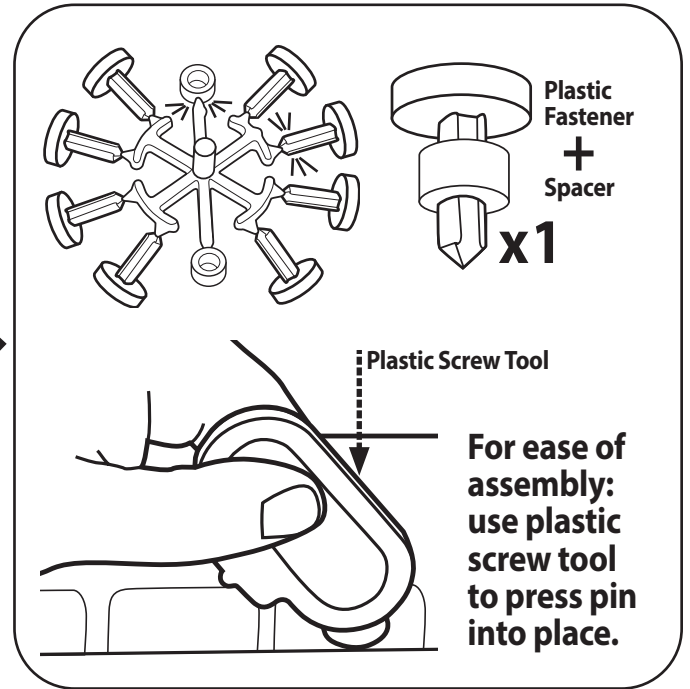
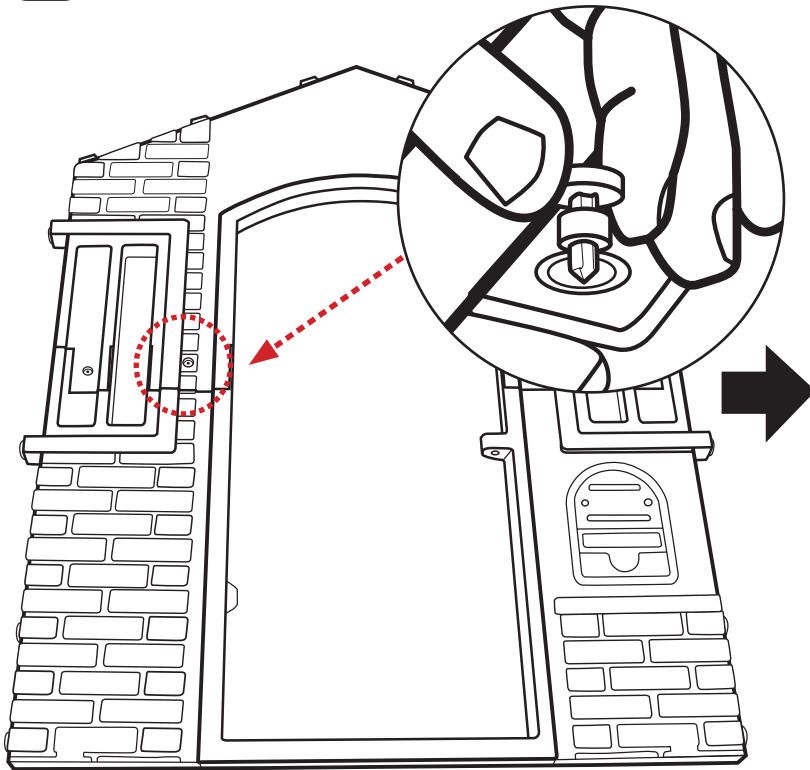
First secure using (4) Plastic Screws A.



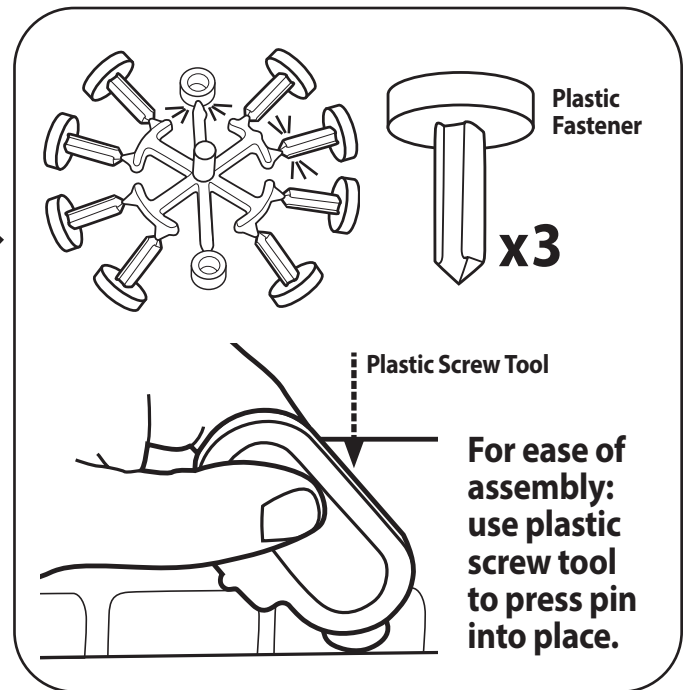
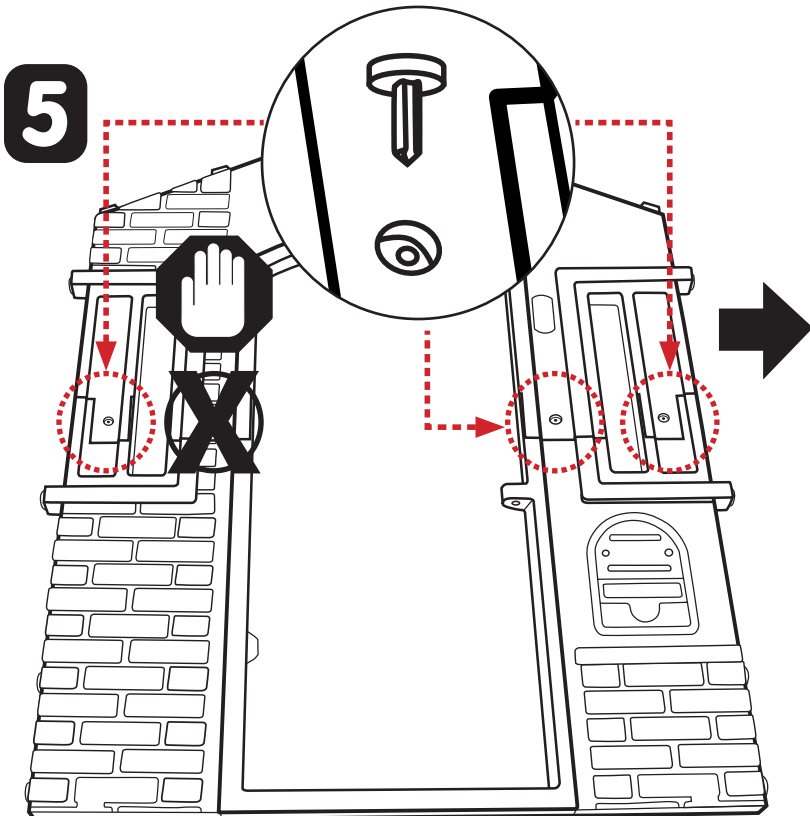
## 3 Next, insert (2) 3/4" (1.9 cm) screws



# 4 Secure the walls...cont!



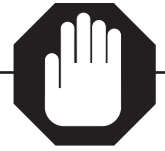
Break off a plastic fastener and spacer from ring. Place spacer onto the fastener and insert it into the hole located on the raised brick as shown.



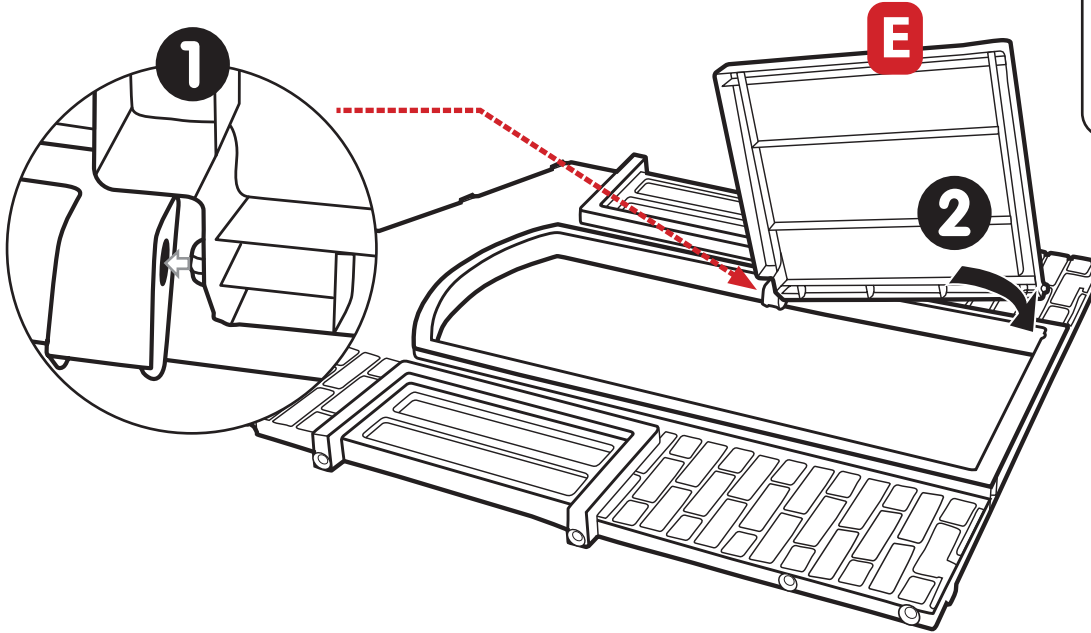
Break off a plastic fastener (x3) (spacer is NOT NEEDED). Insert the fastener (x3) in locations shown.

## 6a Wall 1 - attach the door!

Slide the top corner of the door (part E) into the hole in the door frame, then hook in the bottom to secure.

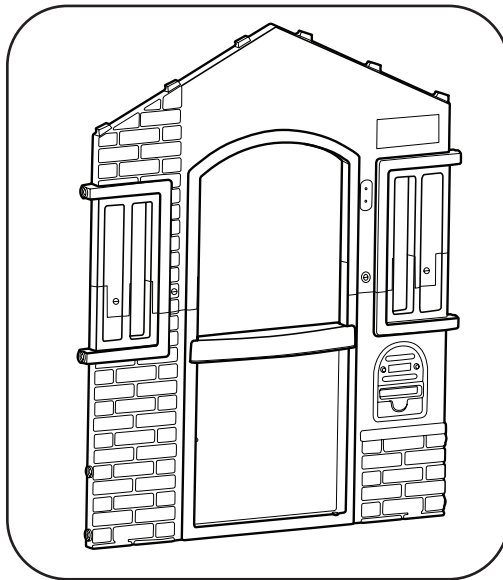
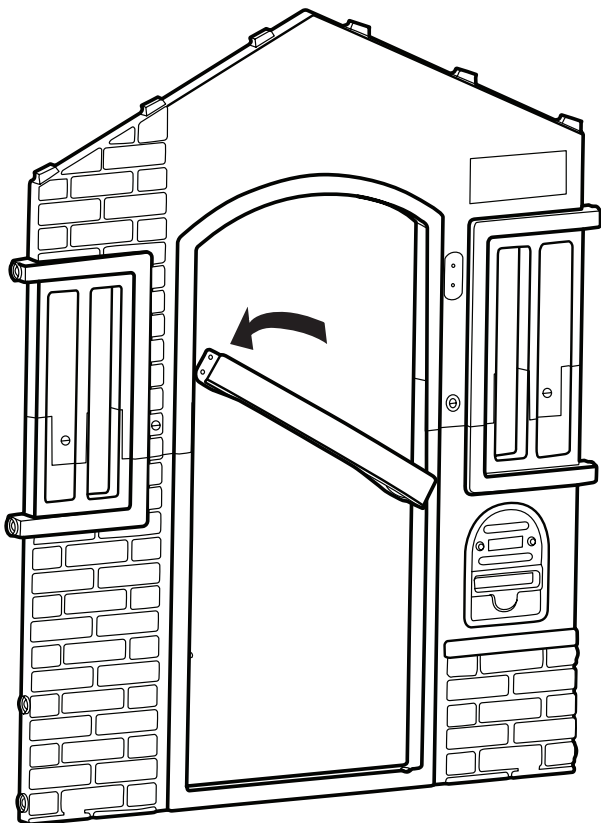


Walls are identical. Door and shelf can be installed into either wall.



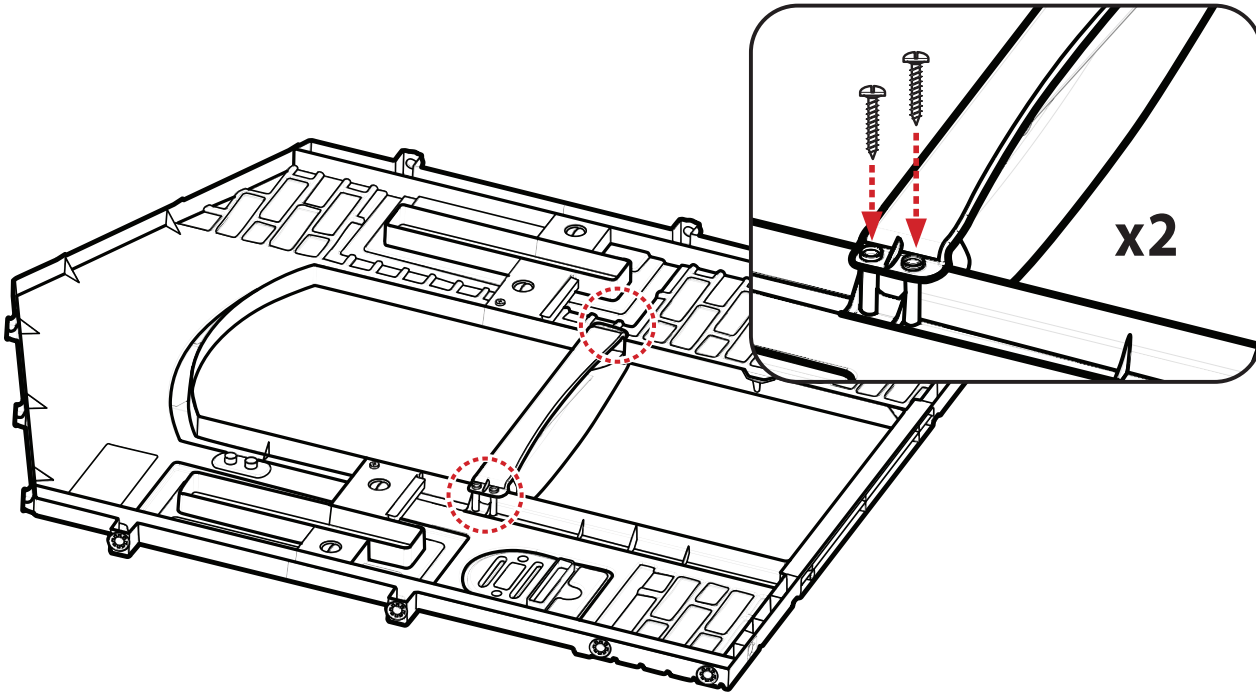
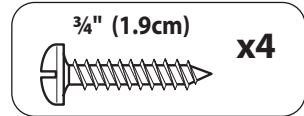
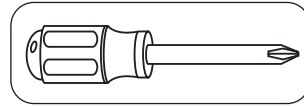
## 6b Wall 2 - attach the shelf!

Slide one side of the shelf (part G) into the hole in the door frame, then hook in the other side to secure.



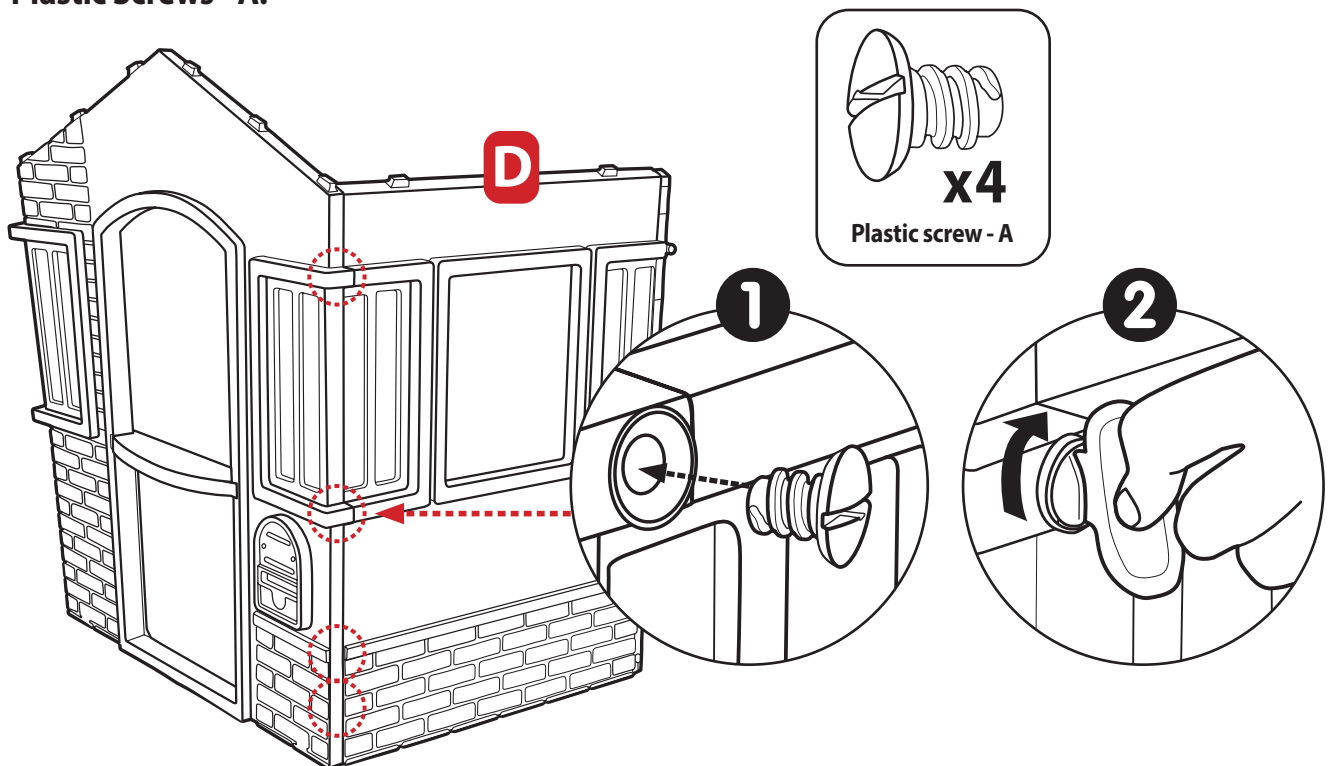
## 6b Wall 2 - attach the shelf!...cont.

Install (4)  $\frac{3}{4}$ " screws (2 on each side) to secure the shelf to wall interior.



## 7 Ready for the SIDE walls!

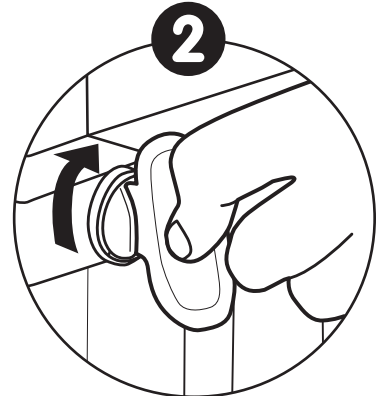
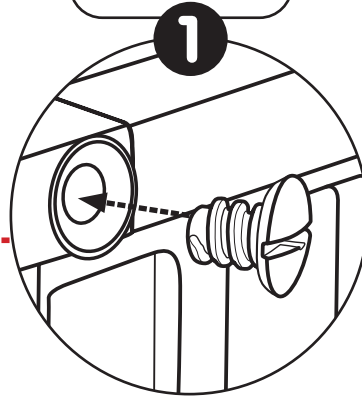
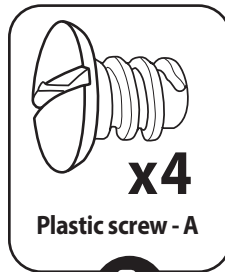
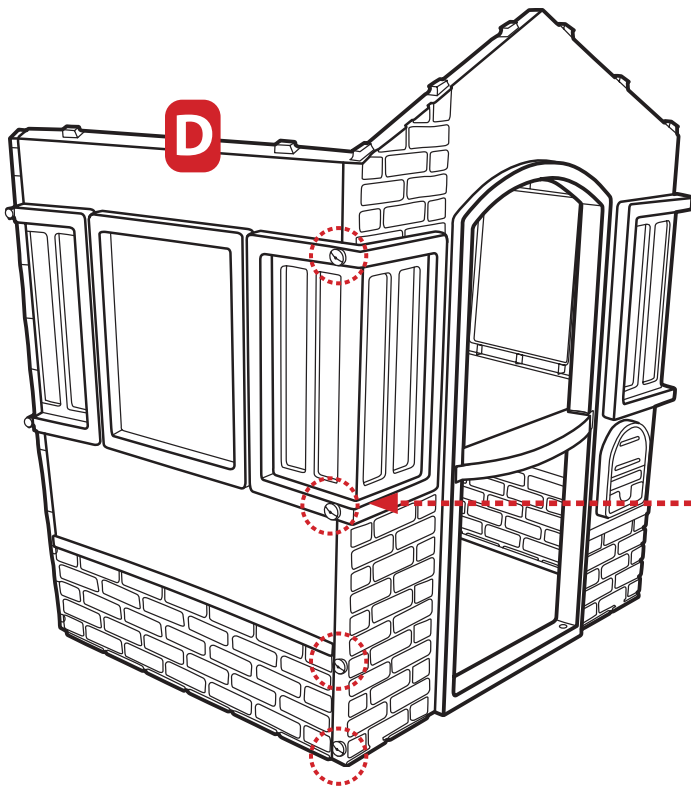
Attach a side wall (part D) and secure using (4) Plastic Screws - A.



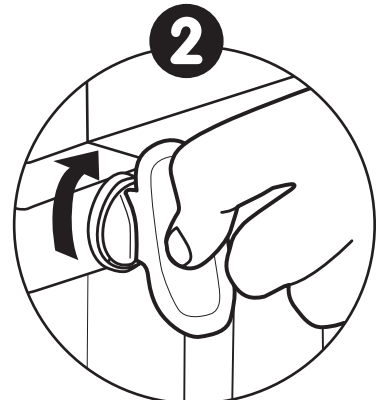
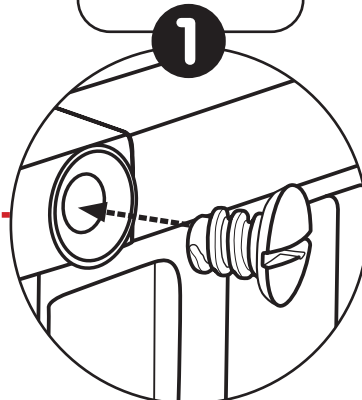
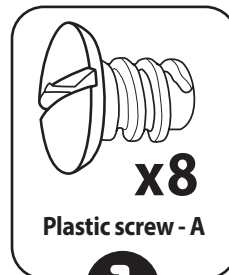
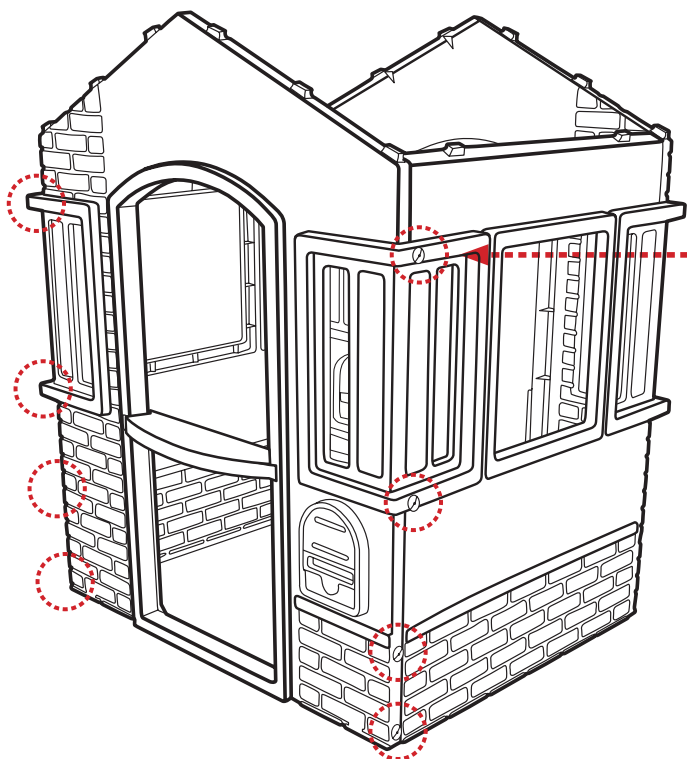


## 8 Ready for the SIDE walls...cont.

Attach the second side wall (part D) and secure using (4) Plastic Screws - A.

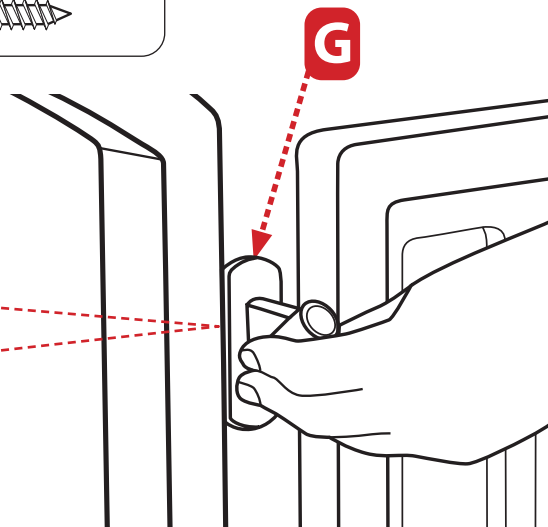
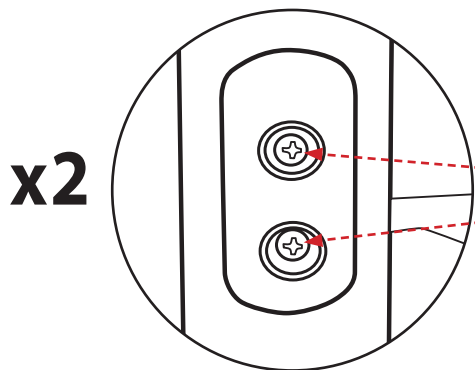
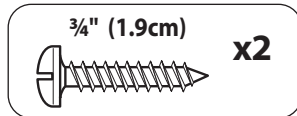
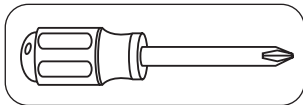


## 9 Attach the remaining wall and secure using (8) Plastic Screws - A.



## 10 Install the flag holder

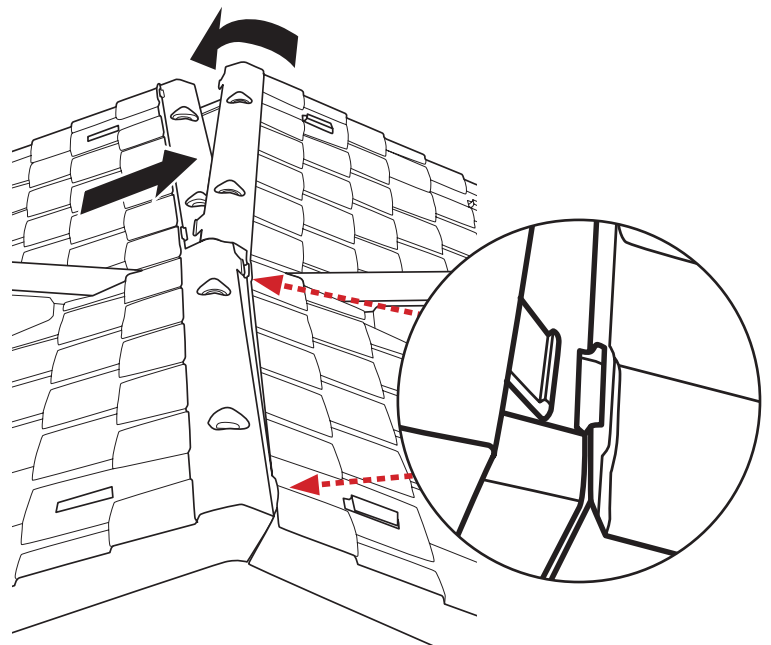
Attach the flag holder and secure using (2) 3/4" (1.9cm) screws.



## 11 The playhouse needs a roof!

Place one side of the roof (part C) on to the top of the walls.

Slide the other side of the roof onto the playhouse.

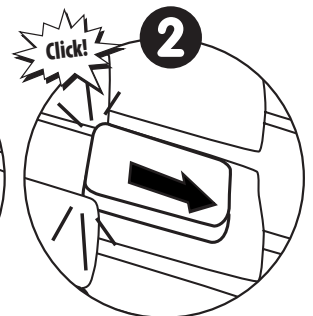
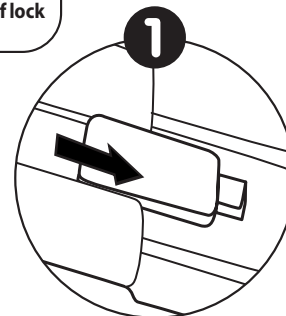
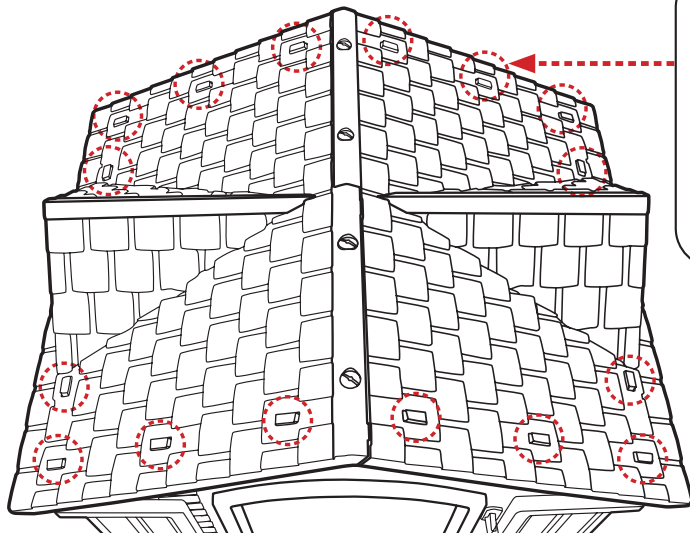
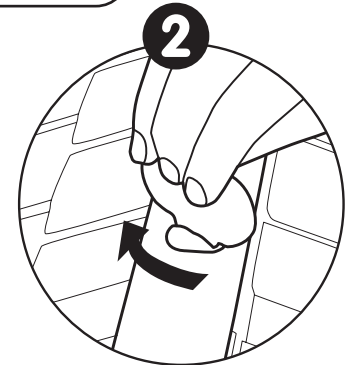
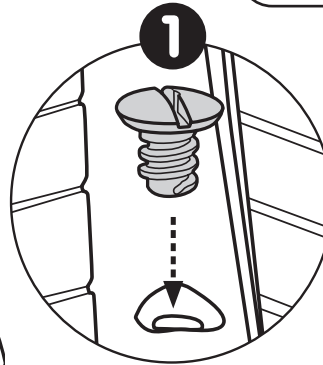
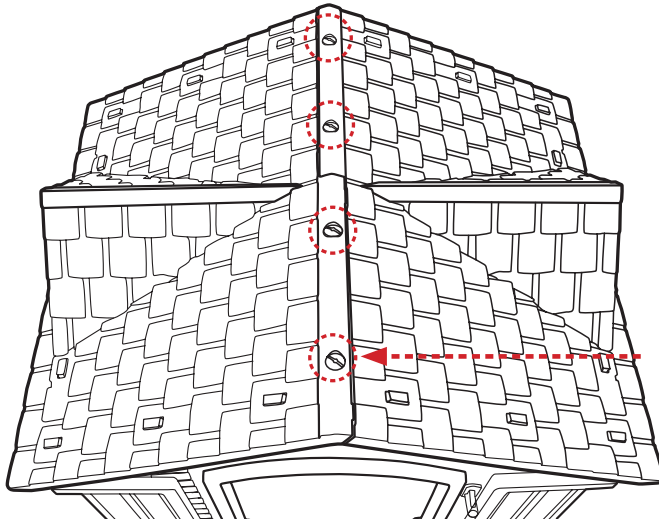
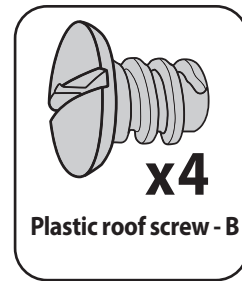


At the center of the roof, fit half of the roof peak **UNDER** and the other half should fit **OVER** the existing roof peak. Make sure the roof notches hooked into the slots.

# 12

## Secure the roof!

Secure the roof using (4) Plastic screws - B.

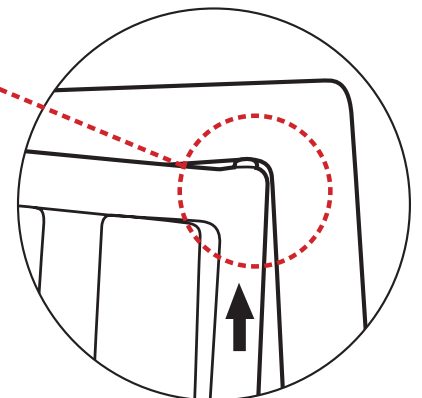
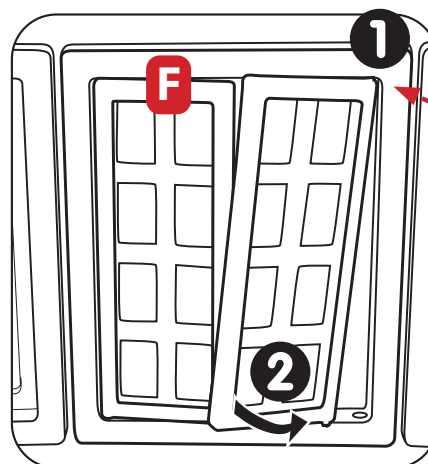


Then attach (16) Roof locks.

# 13

## Now for the windows!

Push top corner of window (part F) into frame, then slide in bottom corner. Repeat for all 4 windows.



# Cape Cottage Playhouse™

## INSTRUCTIONS DE MONTAGE

Montage par un adulte requis. Durée de montage approximative : 20 min.

**Merci d'avoir choisi la Cape Cottage Playhouse™ de Little Tikes®. Nous nous efforçons de vous fournir un jouet durable et facile à assembler durer, qui procurera à votre enfant des années de plaisir créatif et captivant!**

### Veillez lire ces renseignements très importants !

- Lisez le mode d'emploi avant toute chose.
- Dégagez une surface plane pour tous les matériaux à portée de main.
- Vous aurez besoin d'un tournevis Phillips (non compris) pour assembler la Cape Cottage Playhouse™.
- Lorsque vous installez des vis, assurez-vous qu'elles soient bien fixées, mais **NE LES SERREZ PAS TROP FORT.**
- Les pièces sont énumérées ci-dessous - chaque pièce est identifiée par une lettre en ROUGE pour faciliter la consultation.
- Les illustrations ne sont offertes qu'à titre indicatif. Les styles peuvent varier par rapport au contenu réel.
- **Si vous avez des questions, nous sommes là pour vous aider. Appelez notre service clientèle au 1 800 321-0183.**

### Soyons prudents !

#### **ATTENTION!**

- **Montage par un adulte requis.**
- Conserver ces instructions à titre de référence.
- Avant l'assemblage du produit, ce paquet contient des petites pièces de matériel qui peuvent présenter un risque d'étouffement, et des bords et des arrondis tranchants. Tenir hors de portée des enfants avant l'assemblage complet.
- Ce produit n'a pas été conçu pour les enfants 2 ans et plus.
- Ce produit n'est conçu que pour une utilisation domestique et familiale, à l'extérieur.
- L'observation des règles et des précautions suivantes diminue les risques d'accidents graves ou mortels.
- Installez ce produit sur un sol nivelé, à une distance d'au moins 2 m (6.5') de tout objet. Les objets à éviter mais sans s'y limiter sont les barrières, les bâtiments, les garages, les maisons, les branches pendantes, les cordes à linge ou les fils électriques.
- Nous vous recommandons d'orienter le produit assemblé de manière à minimiser l'exposition au soleil des surfaces conçues pour se tenir debout ou s'asseoir.

- Apprendre aux enfants comment utiliser cet appareillage de manière appropriée, seulement après avoir correctement effectué le montage et l'installation. Et non pas d'une manière qui ne correspondrait pas à la fonction de l'appareillage.
- Apprendre aux enfants à ne pas attacher d'objets sur le portique d'escalade, et qui ne sont pas conçus spécialement pour être utilisés avec l'appareillage, tels que mais sans s'y limiter, les cordes à sauter, les cordes à linge, les laisses d'animaux, les câbles et les chaînes, car ces objets peuvent présenter un danger d'étranglement.





#### **ENTRETIEN**

- Vérifiez l'état de tout le matériel deux fois par mois pendant la période d'utilisation et resserrez les pièces si nécessaire. Il est très important d'appliquer cette procédure au début de chaque saison. A défaut de procéder à ces vérifications, le jouet pourrait s'affaïsser ou constituer un danger. Remplacez-les s'ils sont desserrés, fissurés ou manquants.
- Mettre ce produit à l'intérieur et ne pas l'utiliser à des températures inférieures à -18°C.

#### **MISE AU REBUT**

Démontez et mettez l'équipement au rebut de manière à éliminer tout danger au moment de le jeter, notamment en ce qui concerne les petites pièces et les bords coupants.

### Quelques trucs avant de commencer !

-  **Avant de commencer le montage, assurez-vous d'avoir toutes les pièces énumérées ci-dessous**
-  **Certains ensembles de matériel peuvent comporter des composants supplémentaires.**
-  **Questions? Nous sommes là pour vous aider. Appelez notre service à la clientèle au 1 800 321-0183.**
-  **Outil requis (non fourni) : Tournevis étoile.**

## Pièces

- |                                 |   |
|---------------------------------|---|
| A. Partie supérieure du mur (2) | I. Tablette (1)                           |
| B. Partie inférieure du mur (2) | Outil pour les vis en plastic (1) compris |
| C. Toit (2)                     | Vis en plastic A (24)                     |
| D. Mur latéral (2)              | Vis en plastic pour le toit B (4)         |
| E. Porte (1)                    | Cale d'espacement (2)                     |
| F. Fenêtre (4)                  | Attache de fixation en plastic (8)        |
| G. Porte-drapeau (2)            | Vis $\frac{3}{4}$ po (12)                 |
| H. Agrafe de toit (16)          |   |

## Étapes d'assemblage

### Étape 1a : Allons-y, assemblons les murs!

Insérer une partie supérieure du mur (pièce A) à une partie inférieure du mur (pièce B). Pour faciliter l'assemblage : appliquer 1 cuillère à soupe de savon liquide à la surface de contact de la partie supérieure du mur (pièce A).

### Étape 1b :

Les **PATTES** de la partie supérieure du mur (pièce A) DOIVENT être positionnées à l'intérieur de la partie inférieure du mur (pièce B) après assemblage. Répéter les étapes pour la seconde partie supérieure du mur (pièce A).

### Étape 2 : Fixer les murs!

Fixer d'abord à l'aide de quatre (4) vis de plastic A.

### Étape 3 :

Ensuite, poser deux (2) vis de  $\frac{3}{4}$  po (1,9 cm).

### Étape 4 : Fixer les murs (suite)!

Détacher une fixation en plastique et un espaceur de l'anneau.

Placer l'espaceur sur la fixation et insérer-la dans le trou situé sur la brique soulevée tel qu'illustré. Pour faciliter l'assemblage : utiliser l'outil à vis en plastic pour presser la tige en place.

### Étape 5 :

Détacher trois fixations en plastique (3); un espaceur n'est PAS REQUIS. Insérer les trois (3) fixations aux endroits indiqués. Pour faciliter l'assemblage : utiliser l'outil à vis en plastic pour presser la tige en place.

### Étape 6a : Mur 1 – accrocher la porte!

Faire glisser le coin supérieur de la porte (pièce E) dans l'ouverture du cadre de la porte, accrocher ensuite le coin inférieur pour fixer.

### Étape 6b : Mur 2 – accrocher la tablette!

Glisser un côté de la tablette (pièce I) dans l'ouverture du cadre de la porte, accrocher ensuite l'autre côté pour fixer.

Installer quatre (4) vis de  $\frac{3}{4}$  po (2 de chaque côté) pour fixer la tablette au mur intérieur.

### Étape 7 : Prêt pour les murs LATÉRAUX!

Raccorder un mur latéral (pièce D) et le fixer à l'aide de quatre (4) vis de plastic (pièce A).

### Étape 8 : Prêt pour les murs LATÉRAUX (suite)!

Raccorder le second mur latéral (pièce D) et le fixer à l'aide de quatre (4) vis de plastic (pièce A).

### Étape 9 :

Raccorder le mur qui reste et le fixer à l'aide de huit (8) vis de plastic (pièce A).

### Étape 10 : Installer le porte-drapeau

Raccorder le porte-drapeau (pièce G) et le fixer à l'aide de deux vis (2) de  $\frac{3}{4}$  po (1,9cm).

### Étape 11 : La maison de jeu a besoin d'un toit!

- Placer un côté du toit (pièce C) sur le dessus des murs.
- Glisser l'autre côté du toit sur la maison de jeu.
- Au centre du toit, placer la moitié du sommet du toit EN-DESSOUS et l'autre moitié PAR-DESSUS la première moitié du sommet du toit. Vous assurer que les crans s'accrochent dans les encoches.

### Étape 12 : Fixer le toit!

Fixer le toit à l'aide de quatre (4) vis de toit en plastic (pièce B). Poser ensuite seize (16) agrafes de toit (pièce H).

### Étape 13 : Maintenant c'est le tour des fenêtres!

Pousser le coin supérieur de la fenêtre (pièce F) dans le cadre, et glisser ensuite le coin inférieur. Répéter pour les autres fenêtres.

### SERVICE CONSOMMATEURS

[www.littletikes.com](http://www.littletikes.com)

MGA Entertainment (Netherlands) B.V.  
Baronie 68-70, 2404 XG Alphen a/d Rijn,  
The Netherlands  
Email: [sav@mgae.com](mailto:sav@mgae.com)

Imprimé aux États-Unis.

© The Little Tikes Company, et MGA Entertainment company. LITTLETIKES® est une marque de commerce de Little Tikes aux États-Unis et dans d'autres pays. Tous les logos, noms, caractères, similitudes, images, slogans et apparence d'emballage sont la propriété de Little Tikes. Merci de conserver cette adresse et cet emballage car ils contiennent des informations importantes. Le contenu, y compris les spécifications et les couleurs, peut varier des illustrations de l'emballage. Instructions incluses. Merci d'enlever l'emballage, y compris les étiquettes, liens et fils cousus, avant de donner ce jouet à un enfant.

### GARANTIE LIMITÉE

The Little Tikes Company fabrique des jouets amusants de qualité exceptionnelle. Nous garantissons à l'acheteur d'origine que ce produit est exempt de vices de matériau ou de fabrication pendant une année\* à compter de sa date d'achat (le reçu d'achat daté est exigé comme preuve d'achat). Au titre de la présente garantie, la seule responsabilité de The Little Tikes Company et le seul recours se limitent au remplacement de la pièce défectueuse ou au remplacement du produit. La présente garantie est valable uniquement si le produit a été assemblé et entretenu conformément aux instructions fournies. La présente garantie ne couvre ni les dommages résultant d'une utilisation abusive ou d'un accident, ni l'apparence esthétique telle les décolorations ou les rayures dues à l'usure normale ou à toute autre cause ne relevant pas de vices de matériau ou de fabrication. \*La période de garantie est de trois (3) mois pour les services de garderie et les acheteurs commerciaux.

**États-Unis et Canada :** Pour obtenir des informations sur le service de garantie ou de remplacement des pièces veuillez visiter notre site Web : [www.littletikes.com](http://www.littletikes.com), appeler le 1-800-321-0183 ou écrire à : Consumer Service, The Little Tikes Company, 2180 Barlow Road, Hudson OH 44236, U.S.A. Certaines pièces de rechange peuvent être achetées après l'expiration de la garantie – veuillez nous contacter pour obtenir de plus amples informations.

**À l'extérieur des États-Unis et du Canada :** Veuillez contacter le magasin où le produit a été acheté pour vous informer sur le service de garantie. La présente garantie vous offre des droits spécifiques reconnus par la loi, mais il se peut que vous ayez d'autres droits qui varient selon le pays/la province. Certains pays ou certaines provinces n'autorisent pas l'exclusion ou la limitation pour les dommages consécutifs ou fortuits, par conséquent la limitation ou l'exclusion qui précède peut ne pas s'appliquer à votre cas.

### Gardez ce manuel car il renferme des renseignements importants.



# Cape Cottage Playhouse™

## INSTRUCCIONES DE MONTAJE



El montaje debe realizarlo un adulto. Tiempo aproximado de montaje: 20 min.

**Gracias por elegir la casa de juguete Little Tikes® Cape Cottage Playhouse™.** Nos esforzamos por ofrecer un juguete duradero y fácil de armar que está hecho para durar, ¡dándole a su hijo años de diversión imaginativa y atractiva!

### Información realmente importante que debería conocer:

- En primer lugar, lea detenidamente todas las instrucciones.
- Limpie una superficie plana para colocar todos los materiales de manera que todo esté al alcance de la mano.
- Necesitará un destornillador de cabeza Phillips (no incluido) para armar la Cape Cottage Playhouse™.
  - Al instalar los tornillos, asegúrese de que los tornillos estén bien ajustados, pero **NO LOS APRIETE DEMASIADO.**
- Las piezas están enumeradas a continuación, cada pieza está identificada con una letra en ROJO para una referencia sencilla.
- Las ilustraciones son solo a modo de referencia. Los estilos pueden ser distintos a los contenidos reales.
- **Si tiene preguntas, estamos aquí para ayudarlo. Llame a nuestro equipo de servicio al cliente al 1-800-321-0183.**

### ¡Seamos cuidadosos!

#### **¡ADVERTENCIA!**

- **Debe ser armada por un adulto**
- Guarde estas instrucciones para referencia futura.
- Antes de ensamblar los componentes, recuerde que el paquete contiene piezas pequeñas con las que los niños podrían atragantarse. Asimismo, posee bordes afilados y puntas aguzadas. Hasta no terminar de ensamblar todas las piezas, mantenga alejados a los niños.
- Este producto está diseñado para que lo usen niños entre 2 años adelante.
- Este producto está diseñado para uso familiar en exteriores solamente.
- El seguir las siguientes instrucciones y advertencias reducen la probabilidad de lesiones graves o mortales.
- Coloque este producto sobre terreno nivelado, a por lo menos 2 m de cualquier objeto. Los objetos que deben evitarse incluyen, pero no se limitan a, cercas, edificios, cocheras, casas, ramas, tendederos y cables eléctricos.

- Se recomienda que el producto armado esté orientado de tal forma que se minimice la luz directa del sol en superficies ideadas para ponerse de pie o sentarse.
- Enséñeles a los niños el uso apropiado de este producto, pero sólo después de haberlo armado e instalado, y según el propósito para el que ha sido diseñado.
- Enséñeles a los niños que no coloquen objetos que no están específicamente diseñados para usarse con este producto tales como, entre otros, cuerdas para saltar, tendederos, correas para animales, cables y cadenas, ya que pueden presentar un riesgo de estrangulamiento.

#### **MANTENIMIENTO**

- Durante la época de uso inspeccione las piezas de ferretería dos veces al mes y ajústelas según sea necesario. Es especialmente importante que se siga este procedimiento al comienzo de cada estación. Si no se realizasen estas comprobaciones, el juguete puede volcar o convertirse en un peligro. Reemplácelas si faltaran, se encontraran rotas o sueltas.
- Guarde el columpio o simplemente no lo utilice cuando las temperaturas sean inferiores a -18°C.

#### **DESECHO**

Desarme y deseche el equipo de tal forma que no se presenten condiciones peligrosas tales como, bordes filosos y piezas pequeñas, entre otras, cuando se deshaga del equipo.

### ¡Algunos puntos antes de comenzar!

- ❗ **ANTES de comenzar con el montaje, asegúrese de tener todas las piezas enumeradas a continuación**
- ❗ **Algunos paquetes pueden contener piezas muy pequeñas.**
- ❗ **¿Tiene preguntas? Estamos aquí para ayudarlo. Llame a nuestro equipo de servicio al cliente de Little Tikes al 1-800-321-0183.**
- ❗ **Herramientas necesarias: Destornillador Phillips.**

## Partes

A. Parte superior de la pared (2)	Herramienta para tornillos de plástico (1) incluida
B. Parte inferior de la pared (2)	Tornillo de plástico A (24)
C. Techo (2)	Tornillo de plástico para el techo B (4)
D. Pared lateral (2)	Espaciador (2)
E. Puerta (1)	Sujetador de plástico (8)
F. Ventana (4)	Tornillo de 3/4" (12)
G. Soporte de la bandera (2)	
H. Trabas para el techo (16)	
I. Estante (1)	

## Pasos de Montaje

### **Paso 1a: Vamos, ¡conecte las paredes!**

Conecte la Parte Superior de la Pared (parte A) con la Parte Inferior de la Pared (parte B). Para facilitar el armado: aplique 1 cucharada de jabón líquido a las superficies de la Parte Superior de la Pared (parte A).

### **Paso 1b:**

Las PESTAÑAS situadas en la Parte Superior de la Pared (A) DEBEN quedar posicionadas dentro de la Parte Inferior de la Pared (B) una vez armadas.

Repita los pasos para la segunda pared.

### **Paso 2 : ¡Asegurar las paredes!**

Primero asegure con (4) tornillos de plástico A.

### **Paso 3:**

A continuación, inserte (2) tornillos de 3/4" (1,9 cm)

### **¡Paso 4: Asegurar las paredes... continuación!**

Separe un sujetador de plástico y un espaciador del anillo. Coloque el espaciador en el sujetador e insértelo en el orificio ubicado en el ladrillo elevado como se muestra. Para facilitar el armado: utilice la herramienta para tornillos de plástico para presionar el perno en su lugar.

### **Paso 5:**

Separe un sujetador de plástico (x3) (el espaciador NO ES NECESARIO). Inserte el sujetador (x3) en los lugares indicados. Para facilitar el armado: utilice la herramienta para tornillos de plástico para presionar el perno en su lugar.

### **Paso 6a: Pared 1 - ¡coloque la puerta!**

Deslice la esquina superior de la puerta (parte E) en el orificio del marco de la puerta, luego enganche la parte inferior para asegurarla.

### **Paso 6b: Pared 2 - ¡coloque el estante!**

Deslice un lado del estante (parte I) en el orificio del marco de la puerta, luego enganche el otro lado para asegurarlo. Instale (4) tornillos de 3/4" (2 en cada lado) para asegurar el estante al interior de la pared.

### **Paso 7: ¡Listo para las paredes LATERALES!**

Coloque una pared lateral (parte D) y asegúrela con (4) tornillos de plástico - A.

### **Paso 8: Listo para las paredes LATERALES... continuación.**

Coloque la segunda pared lateral (parte D) y asegúrela con (4) tornillos de plástico - A.

### **Paso 9:**

Coloque la pared restante y asegúrela con (8) tornillos de plástico - A.

### **Paso 10: Instale el soporte de la bandera**

Coloque el soporte de la bandera (parte G) y asegúrelo usando (2) tornillos de 3/4" (1.9cm).

### **Paso 11: ¡La casa de juguete necesita un techo!**

- Coloque un lado del techo (parte C) encima de las paredes.
- Deslice el otro lado del techo en la casa de juguete.
- En el centro del techo, encaje la mitad del tope del techo POR DEBAJO y la otra mitad debe encajar POR ENCIMA del tope del techo existente. Asegúrese de que las muescas del techo encajen en las ranuras.

### **Paso 12: ¡Asegurar el techo!**

Asegure el techo usando (4) tornillos de plástico para el techo - B. Luego coloque (16) trabas para el techo (parte H).

### **Paso 13: ¡Ahora las ventanas!**

Empuje la esquina superior de la ventana (parte F) dentro del marco, luego deslice la esquina inferior. Repita la operación con las 4 ventanas.

### **SERVICIO AL CLIENTE**

[www.littletikes.com](http://www.littletikes.com)

MGA Entertainment (Netherlands) B.V.

Baronie 68-70, 2404 XG

Alphen a/d Rijn, The Netherlands

Tel: +31 (0) 172 758038

E-mail: [klantenservice@mgae.com](mailto:klantenservice@mgae.com)

Impreso en E.U.A.

© The Little Tikes Company, una compañía de MGA Entertainment. LITTLE TIKES® es una marca registrada de Little Tikes en EE.UU. y otros países. Todos los logotipos, nombres, personajes, representaciones, imágenes, eslóganes y apariencia del embalaje son propiedad de Little Tikes. Conserve esta dirección y embalaje para referencia ya que contiene información importante. El contenido, incluyendo especificaciones y colores, puede ser diferente a las fotos que se muestran en el paquete. Instrucciones incluidas. Antes de darle este producto al niño quitele todo el embalaje, incluyendo etiquetas, amarres y costuras.

### **GARANTÍA LIMITADA**

La compañía Little Tikes fabrica juguetes divertidos de alta calidad. Le garantizamos al comprador original que este producto está libre de defectos de material o mano de obra por un año \* a partir de la fecha de compra (se requiere el recibo de compra fechado como prueba). A exclusiva elección de la compañía Little Tikes, el único resarcimiento disponible bajo esta garantía será el reemplazo de la parte defectuosa del producto o el reemplazo del producto. Esta garantía es válida solamente si el producto ha sido montado y mantenido según las instrucciones. Esta garantía no cubre abuso, accidente, aspectos cosméticos tales como el descoloramiento o las rayas como consecuencia de un uso normal, ni ningún otro problema que no surja de defectos de material o mano de obra. \*El periodo de garantía es de tres (3) meses para guarderías o compradores comerciales.

**Fuera de EE.UU. y Canadá:** Póngase en contacto con el lugar de compra para el servicio de garantía. Esta garantía le otorga derechos legales específicos y es posible también que tenga otros derechos que varían según el país/estado. Algunos países/estados no permiten la exclusión o limitación de daños concomitantes o consecuentes, por lo cual la limitación o exclusión mencionada puede no aplicarse a usted.

### **Conserve este manual ya que contiene información importante.**

## DE Cape Cottage Playhouse™ ZUSAMMENBAUANLEITUNG

Zusammenbau muss durch Erwachsene erfolgen. Zeit für den Zusammenbau (ungefähr) 20 Minuten.

Alter: 2 Jahre bis

**Wir freuen uns, dass Sie sich für das Little Tikes® Cape Cottage Playhouse™ entschieden haben. Dafür vielen Dank! Wir haben ein haltbares, einfach zusammenzubauendes und die Fantasie anregendes Spielzeug hergestellt, an dem Ihr Kind viele Jahre lang seine Freude haben wird.**

### **Sehr wichtige Informationen, die Sie kennen sollten!**

- Lesen Sie zuerst alle Anweisungen durch.
- Räumen Sie eine ebene Fläche frei und legen Sie alle Materialien so aus, dass alles griffbereit ist.
- Für den Zusammenbau des Cape Cottage Playhouse™ brauchen Sie einen (nicht im Lieferumfang enthaltenen) Kreuzschlitzschraubendreher.
  - Achten Sie darauf, dass die Schrauben fest angebracht werden, aber NICHT ZU FEST angezogen sind.
- Die Teile sind unten aufgeführt – jedes Teil ist zur leichteren Zuordnung mit einem Buchstaben in ROT gekennzeichnet.
- Die Abbildungen dienen nur zur Veranschaulichung. Die Darstellung kann vom tatsächlichen Inhalt abweichen.
- Fragen? Wir helfen gerne. Wenden Sie sich an Ihren Little Tikes-Kundendienst.

## ⚠️ ACHTUNG!

- **Zusammenbau durch erwachsene erforderlich.**
- Diese Anleitungen zur späteren Einsicht aufbewahren!
- Vor der Montage enthält diese Packung Kleinteile: Metallteile, die eine Erststufungsgefahr darstellen und scharfe Kanten und Spitzen haben. Vor dem Zusammenbau von Kindern fernhalten.
- Dieses Produkt ist für Kinder 2 Jahre bis.
- Dieses Produkt ist ausschließlich für den privaten Gebrauch unter freiem Himmel bestimmt.
- Die Einhaltung der folgenden Sicherheitshinweise reduziert die Wahrscheinlichkeit von schweren oder tödlichen Verletzungen.
- Stellen Sie das Gerät auf ebener Erde auf, wenigstens 2m von anderen Gegenständen entfernt. Gegenstände, die u.a. vermieden werden sollten, sind Zäune, Gebäude, Garagen, Häuser, überhängende Äste, Wäscheleinen oder Stromleitungen.
- Es wird empfohlen, das fertige Produkt so auszurichten, dass möglichst wenig direkte Sonneneinstrahlung auf die Sitz- und Stehflächen erfolgt.
- Erklären Sie Kindern die korrekte Benutzung dieses Produkts, nachdem es ordnungsgemäß zusammengebaut und installiert wurde und nicht anders als vorgesehen.
- Belehren Sie Kinder, keine Gegenstände am Klettergerüst anzubringen, die nicht ausdrücklich für dieses Produkt vorgesehen sind, einschließlich Springseile, Wäscheleinen, Hundeleinen, Kabel und Ketten, da Strangulationsgefahr bestehen könnte.

## PFLEGEHINWEISE

- Solange das Gerzät in Gebrauch ist, sollten Sie sämtliche Schraubverbindungen zweimal monatlich überprüfen und, falls erforderlich, festziehen. Diese Überprüfung ist zu Beginn der Saison besonders wichtig. Sollte dies nicht gemacht werden, besteht die Gefahr, dass das Gerät umkippt und somit zu einem gefährlichen Hindernis wird. Falls diese nicht fest sitzen, Risse aufweisen oder fehlen, müssen sie ausgetauscht werden.
- Wenn die Temperaturen unter -18°C fallen, dieses Produkt in einem Innenraum aufbewahren oder nicht benutzen.

## ENTSORGUNG

- Das Gerät so auseinanderbauen und entsorgen, dass keine Gefahrensituationen, beispielsweise durch kleine Teile und scharfe Kanten, entstehen zum Zeitpunkt, wenn das Gerät ausrangiert wird.

## Hier einige Hinweise, bevor Sie anfangen!

- BEVOR Sie mit der Montage beginnen, stellen Sie sicher, dass Sie alle unten aufgeführten Teile haben.
- Einige Hardwarepakete enthalten möglicherweise zusätzliche Teile.
- Fragen? Wir helfen gerne. Wenden Sie sich an Ihren Little Tikes-Kundendienst.
- Erforderliches Werkzeug (nicht enthalten): Kreuzschlitzschraubendreher.

## TEILE

- A. Wandoberteil (2)
- B. Wandunterteil (2)
- C. Dach (2)
- D. Seitenwand (2)
- E. Tür (1)
- F. Fenster (4)
- G. Fahnenhalterung (2)
- H. Dachverriegelungen (16)

- I. Regal (1)  
(1) Kunststoffschrauben-Werkzeug  
inbegriffen  
Kunststoffschrauben A (24)  
Kunststoff-Dachschrauben B (4)  
Abstandshalter (2)  
Kunststoff-Befestigungsteile (8)  
3/4"-Schrauben (12)

## Montageschritte

### Schritt 1a: Mit den Wänden geht's los!

Verbinden Sie das Wandoberteil (Teil A) mit dem Wandunterteil (Teil B). Tragen Sie zur Vereinfachung des Zusammenbaus 1 EL Flüssigseife auf die Oberflächen des Wandoberteils (Teil A) auf.

### Schritt 1b:

Die VORSPRÜNGE am Wandoberteil (A) MÜSSEN sich nach dem Zusammenbau innen im Wandunterteil (B) befinden.

Diese Schritte für die zweite Wand wiederholen

### Schritt 2: Sichern der Wände

Verwenden Sie zum Sichern der Wände zunächst (4) Kunststoffschrauben A.

### Schritt 3:

Drehen Sie dann (2) 1,9-cm(3/4")-Schrauben ein.

### Schritt 4: Sichern der Wände (Forts.)

Brechen Sie ein Kunststoff-Befestigungsteil und einen Abstandshalter vom Ring ab. Setzen Sie das Kunststoff-Befestigungsteil auf den Abstandshalter auf und führen Sie es in das Loch auf dem hervorstehenden Backstein ein. Drücken Sie zur Vereinfachung des Zusammenbaus den Stift mit dem Kunststoffschrauben-Werkzeug hinein.

### Schritt 5:

Brechen Sie ein Kunststoff-Befestigungsteil (x3) ab. (Abstandshalter wird NICHT BENÖTIGT). Führen Sie das Befestigungsteil (x3) an den angegebenen Stellen ein. Drücken Sie zur Vereinfachung des Zusammenbaus den Stift mit dem Kunststoffschrauben-Werkzeug hinein.

### Schritt 6a: Wand 1 – Anbringen der Tür

Schieben Sie die obere Ecke der Tür (Teil E) in das Loch im Türrahmen und haken Sie die Tür dann unten ein.

### Schritt 6b: Wand 2 – Anbringen des Regals

Schieben eine Seite des Regals (Teil I) in das Loch im Türrahmen und haken Sie das Regal auf der anderen Seite ein.

Drehen Sie (4) 3/4"-Schrauben (2 auf jeder Seite) ein, um das Regal am Innern der Wand zu befestigen.

### Schritt 7: Weiter mit den Seitenwänden

Bringen Sie eine Seitenwand (Teil D) an und befestigen Sie sie mit (4) Kunststoffschrauben A.

### Schritt 8: Weiter mit den Seitenwänden (Forts.)

Bringen Sie die zweite Seitenwand (Teil D) an und befestigen Sie sie mit (4) Kunststoffschrauben A.

### Schritt 9:

Bringen Sie die verbleibende Wand an und befestigen Sie sie mit (8) Kunststoffschrauben A.

### Schritt 10: Anbringen der Fahnenhalterung

Bringen Sie die Fahnenhalterung (Teil G) an und befestigen Sie sie mit (2) 1,9-cm(3/4")-Schrauben.

### Schritt 11: Das Spielhaus braucht ein Dach

- Legen Sie eine Seite des Daches (Teil C) oben auf die Wände.
- Schieben Sie die andere Seite des Daches auf das Spielhaus.
- Schieben Sie in der Mitte des Daches die Hälfte des Dachfirstes UNTER den vorhandenen First. Die andere Hälfte sollte dann ÜBER den vorhandenen First passen. Die Kerben im Dach müssen in den Schlitzten eingehakt sein.

### Schritt 12: Das Dach sichern

Sichern Sie das Dach mit den (4) Kunststoff-Dachschrauben B. Befestigen Sie dann die (16) Dachverriegelungen (Teil H).

### Schritt 13: Und jetzt zu den Fenstern

Drücken Sie die obere Fensterecke (Teil F) in den Rahmen hinein und schieben Sie dann die untere Ecke in ihre vorgesehene Position. Führen Sie dieses Verfahren für alle 4 Fenster aus.

## KUNDENSERVICE:

### www.littletikes.com

MGA Entertainment (Netherlands) B.V.  
Baronie 68-70, 2404 XG Alphen aan den Rijn  
Netherlands  
www.mgae.de  
Info@mgae.de

GEDRUKT IN V.S.A.

© The Little Tikes® Company, ein Unternehmen von MGA Entertainment. LITTLE TIKES® ist ein Markenzeichen von Little Tikes in den USA und anderen Ländern. Alle Logos, Namen, Gestalten, Abbilder, Images, Slogans und Verpackungsdesigns sind das Eigentum von Little Tikes. Diese Verpackung bitte für mögliche Rückfragen aufbewahren. Sie enthält wichtige Informationen. Bitte entfernen Sie die Verpackung und die Firmenadresse sowie jegliche Anhänger, Befestigungen und Fäden, bevor das Produkt in die Hände eines Kindes gelangt. Abweichungen des Inhalts in Farbe und Gestaltung gegenüber den Abbildungen auf der Verpackung vorbehalten. Anleitung enthalten.

## GARANTIE

The Little Tikes Company stellt lustige, hochwertige Spielsachen her. Wir gewähren dem Erstkäufer vom Zeitpunkt des Erwerbs eine auf ein Jahr \* befristete Garantie hinsichtlich Materialien und Verarbeitung (Kaufbeleg mit Datum ist erforderlich). Die einzigen unter dieser Garantie verfügbaren Abhilfemaßnahmen sind entweder der Ersatz des fehlerhaften Teils des Produktes oder der Ersatz des Produktes; dies liegt einzig und allein im Ermessen von The Little Tikes Company. Garantieanspruch besteht nur, wenn das Produkt den Anweisungen entsprechend zusammengebaut und gewartet wurde. Die Garantie erstreckt sich nicht auf Missbrauch, Unfall, Schönheitsfehler wie Verblässen oder Kratzer durch normale Abnutzung oder alle anderen Ursachen, die sich nicht aus Material- oder Verarbeitungsfehlern ergeben. \*Die Garantiefrist beträgt drei (3) Monate für Kindertagesstätten oder kommerzielle Käufer.

**Außerhalb der U.S.A. und Kanadas:** Kontaktieren Sie bei Garantieansprüchen die Verkaufsstelle. Diese Garantie gibt Ihnen spezifische gesetzliche Rechte. Sie mögen noch weitere Rechte haben, die von Land/Staat zu Land/Staat unterschiedlich sind. Einige Länder/Staaten gestatten nicht den Ausschluss von beiläufig entstandenen oder Folgeschäden, so dass die obigen Einschränkungen auf Sie möglicherweise nicht zutreffen.

**Bitte bewahren Sie diese Anleitung auf, sie enthält wichtige Informationen.**

## PO Cape Cottage Playhouse™ INSTRUKCJA MONTAŻU

Montaż powinna przeprowadzić osoba dorosła. Przybliżony czas montażu: 20 minut.

Wiek: od 2 roku

**Dziękujemy za wybór domku Little Tikes® Cape Cottage Playhouse™. Dokładamy wszelkich starań, aby zabawka, którą oferujemy była trwała, łatwa w montażu i służyła dziecku na lata pomysłowej i angażującej zabawy!**

## Bardzo ważne informacje!

- Najpierw przeczytaj wszystkie instrukcje.
- Przygotuj wolną przestrzeń na płaskim podłożu i rozłóż wszystkie materiały, aby mieć je w zasięgu ręki.
- Do montażu produktu Cape Cottage Playhouse™ potrzebny jest śrubokręt krzyżakowy (brak w zestawie).
- Montując śruby, upewnij się, że są dobrze dokręcone, ale NIE PRZEKRĘCONE.
- Części zostały wymienione poniżej - każda część została oznaczona literą na CZERWONYM tle dla łatwego odniesienia.
- Ilustracje mają jedynie charakter poglądowy. Style mogą różnić się od rzeczywistych treści
- Pytania? Jesteśmy tutaj, aby Ci pomóc. Skontaktuj się z działem obsługi klienta Little Tikes.

## ⚠️ OSTRZEŻENIE!

- **Wymagany montaż przez osoby dorosłe.**
- Prosimy zachować tę instrukcję na wypadek ewentualnych wątpliwości.
- Niezmontowana zabawka zawiera małe części i materiały, które stwarzają niebezpieczeństwo połknięcia lub zranienia ostrymi krawędziami i narożnikami. Chronić przed dziećmi, zanim zabawka nie zostanie złożona.
- Produkt jest przeznaczony do zabawy dla dzieci w wieku od 2 roku.
- Produkt przeznaczony do użytku na zewnątrz, wyłącznie do celów prywatnych.



- Przestrzeganie poniższych wskazówek i ostrzeżeń zmniejsza prawdopodobieństwo poważnych a nawet śmiertelnych urazów.
- Produkt należy umieścić na wyrównanej nawierzchni, w odległości co najmniej 2m. od konstrukcji takich jak płoty, garaże, domy, nisko zwisające gałęzie, sznury do prania lub przewody elektryczne, itp.
- Zaleca się takie ustawienie produktu, by zjeżdżalnie i miejsca do siedzenia nie były nagrzewane przez bezpośrednie światło słoneczne.
- Konieczne jest poinformowanie dzieci o właściwym sposobie korzystania z zabawki. Dzieci mogą korzystać z zabawki dopiero, kiedy jest ona odpowiednio złożona i zainstalowana, i jedynie zgodnie z przeznaczeniem.
- Należy poinformować dzieci by nie przywiązywały do zjeżdżalni przedmiotów, które nie zostały dla niej przeznaczone, czyli takich jak na przykład: skakanki, sznury do prania, smyczy, kabli czy łańcuchów, ponieważ mogą one grozić uduszeniem.

## KONSERWACJA

- Wszystkie części należy sprawdzać dwa razy w miesiącu w okresie użytkowania, i w razie potrzeby poprawiać mocowanie. Szczególnie istotne jest przestrzeganie tego zalecenia na początku każdego sezonu. Nieprzeprowadzenie kontroli grozi przewróceniem zabawki lub innym niebezpieczeństwem. Wymienić, jeśli są obzulowane, pęknięte lub zaginęły.
- Kiedy temperatura spadnie poniżej -18°C, zaleca się wstawienie produktu do budynku, lub, jeśli pozostanie na zewnątrz, niekorzystanie z niego.

## USUWANIE

- Produkt należy demontować i usuwać w taki sposób, by na przykład małe części lub ostre krawędzie nie stwarzały żadnego zagrożenia.

## Kilka wskazówek przed rozpoczęciem!

- PRZED rozpoczęciem montażu upewnij się, że masz wszystkie wymienione poniżej części.
- Niektóre opakowania z częściami konstrukcyjnymi mogą mieć dodatkowe elementy.
- Pytania? Jesteśmy tutaj, aby Ci pomóc. Skontaktuj się z działem obsługi klienta Little Tikes.
- Wymagane narzędzia (brak w zestawie) Śrubokręt krzyżakowy.

## CZĘŚCI

- |                                |   |
|--------------------------------|---|
| A. Górna ściana (2)            | I. Półka (1)  |
| B. Dolna ściana (2)            | Narzędzie do wkręcania plastikowych śrub (1) w zestawie |
| C. Dach (2)                    | Plastikowa śruba – A (24)                               |
| D. Ściana boczna (2)           | Plastikowa śruba do dachu – B (4)                       |
| E. Drzwi (1)                   | Przekładka (2)  |
| F. Okna (4)                    | Łącznik plastikowy (8)                                  |
| G. Uchwyt na flagę (2)         | Śruba 3/4" (12)   |
| H. Elementy blokady dachu (16) |   |

## Instrukcja montażu

### Krok 1a: Zaczynamy od łączenia ścian!

Połącz górną ścianę (część A) z dolną (część B). W celu ułatwienia montażu: posmaruj powierzchnię blatu ściany (część A) 1 łyżką mydła w płynie.

### Krok 1b:

Płytki znajdujące się na górnej ścianie (A) MUSZĄ być umieszczone wewnątrz dolnej ściany (B) po zmontowaniu.

Powtórz kroki dla drugiej ściany.

### Krok 2: Zabezpiecz ściany!

Najpierw zabezpiecz je za pomocą (4) plastikowych śrub A.

### Krok 3:

Następnie wkręć (2) śruby 3/4" (1,9 cm)

### Krok 4: Zabezpiecz ściany... c.d.!

Oderwij plastikowy łącznik i przekładkę od pierścienia.

Umieść przekładkę na łączniku i włóż ją w otwór znajdujący się na podniesionej cegle, jak pokazano na rysunku. W celu ułatwienia montażu: użyj narzędzia do wkręcania plastikowych śrub, aby wcisnąć kołek na miejsce.

### Krok 5:

Oderwij plastikowy łącznik (3x) (przekładka NIE JEST POTRZEBNA). Umieść łącznik (3x) w pokazanych lokalizacjach. W celu ułatwienia montażu: użyj narzędzia do wkręcania plastikowych śrub, aby wcisnąć kołek na miejsce.

### Krok 6a: Ściana 1 – przymocuj drzwi!

Wsuń górny róg drzwi (część E) w otwór w ramie drzwi, a następnie zaczerp do dolny róg, aby je zabezpieczyć.

### Krok 6b: Ściana 2 – przymocuj półkę!

Wsuń jedną stronę półki (część I) w otwór w ramie drzwi, a następnie zaczerp do drugą stronę, aby ją zabezpieczyć.

Przykręć (4) śruby 3/4" (2 na każdą stronę), aby przymocować półkę do wnętrza ściany.

### Krok 7: Pora na ściany BOCZNE!

Przymocuj ścianę boczną (część D) i zabezpiecz za pomocą (4) plastikowych śrub – A.

### Krok 8: Pora na ściany BOCZNE... c.d.

Przymocuj drugą ścianę boczną (część D) i zabezpiecz za pomocą (4) plastikowych śrub – A.

### Krok 9:

Przymocuj pozostałe ściany i zabezpiecz za pomocą (8) plastikowych śrub – A.

### Krok 10: Montaż uchwytu na flagę

Przymocuj uchwyt na flagę (część G) i zabezpiecz go za pomocą (2) śrub 3/4" (1,9 cm).

### Krok 11: Domek potrzebuje dachu!

- Umieść jedną stronę dachu (część C) na górze ścian.
- Wsuń drugą stronę dachu na domek.
- Na środku dachu dopasuj połowę dachu POD szczytem; druga połowa powinna pasować NAD szczytem. Upewnij się, że wycięcia w dachu są zaczezione o szczeliny.

### Krok 12: Zabezpiecz dach!

Zabezpiecz dach za pomocą (4) plastikowych śrub do dachu – B. Następnie przymocuj (16) elementów blokady dachu (część H).

### Krok 13: Teraz okna!

Wciśnij górny róg okna (część F) do ramy, a następnie wsuń dolny róg. Powtórz czynności dla wszystkich 4 okien.

## SERWIS KONSUMENTA

[www.littletikes.pl](http://www.littletikes.pl)

MGA Entertainment Poland Sp z o.o.

ul. Grottgera 15A

76-200 Ślupsk

Polska

tel. + 48 59 847 4417

fax + 48 59 847 4446

reklamacje@mgae.com

Wydrukowano w USA.

© The Little Tikes® Company należy do koncernu MGA Entertainment. LITTLE TIKES® jest znakiem towarowym Little Tikes w Stanach Zjednoczonych i innych krajach. Wszystkie logo, nazwy, znaki, wizerunki, obrazy, hasła i wygląd opakowań są własnością firmy Little Tikes. Adres i opakowanie należy zachować do konsultacji, ponieważ zawiera ważne informacje. Zawartość, w tym specyfikacja i kolory, mogą się różnić od zdjęć umieszczonych na opakowaniu. Instrukcja dołączona. Przed przekazaniem tego produktu dziecku należy usunąć całe opakowanie, w tym etykiety, taśmy i iszwyki.

## GWARANCJA

Firma Little Tikes produkuje wesole zabawki wysokiej jakości. Kupując otrzymuje od nas gwarancję, że nasz produkt jest wolny od wad w materiałach lub wykonaniu przez okres jednego roku\* od daty zakupu (jako dowód zakupu wymagany jest paragon opatrzony datą). Firma Little Tikes oświadcza, że jedynym zadośćuczynieniem w ramach niniejszej gwarancji będzie wymiana uszkodzonej części lub wymiana produktu. Niniejsza gwarancja ma zastosowanie wyłącznie, jeśli produkt został zmontowany i jest konserwowany zgodnie z instrukcją. Gwarancja ta nie obejmuje przypadków niewłaściwego użycia, nieszczęśliwych wypadków, kwestii kosmetycznych takich jak utrata intensywności koloru czy zadrapania powstałe w wyniku normalnego użytkowania, ani też jakichkolwiek innych przyczyn uszkodzenia zabawki niewynikających z wad w materiałach lub wykonaniu.

**U.S.A i Kanada:** Aby uzyskać pomoc w sprawie gwarancji, odwiedź stronę internetową [www.littletikes.com](http://www.littletikes.com), zadzwoń pod numer 1-800-321-0183 lub napisz na adres: Consumer Service, The Little Tikes Company, 2180 Barlow Road, Hudson OH 44236, U.S.A. Niektóre części wymienne są dostępne również po upłynięciu gwarancji; w tej sprawie prosimy o kontakt z nami.

**Poza granicami U.S.A i Kanady:** Aby uzyskać pomoc w sprawie gwarancji, należy skontaktować się ze sprzedawcą. Gwarancja ta zapewnia konsumentowi określone prawa, lecz nie ogranicza innych praw wynikających z obowiązujących przepisów prawnych, jakie mogą mu przysługiwać. W niektórych przypadkach niemożliwe będzie wyłącznie odpowiedzialności za uszkodzenia przypadkowe, a więc powyższe ograniczenia nie będą miały zastosowania.

Prosimy zachować niniejszą instrukcję obsługi – zawiera ona ważne informacje.



## Cape Cottage Playhouse™ MONTAGE-INSTRUCTIES

Montage door volwassene vereist. Montagetijd ongeveer: 20 minuten.

Leeftijd: 2 jaar en ouder

**Bedankt dat u voor de Cape Cottage Playhouse™ van Little Tikes® hebt gekozen. We streven ernaar duurzaam en makkelijk te monteren speelgoed te bieden dat jarenlang meegaat en uw kind veel fantasierijk speelplezier geeft!**

## Zeer belangrijke informatie die u moet weten!

- Lees eerst alle instructies door.
- Maak een vlak oppervlak vrij om alle materialen neer te leggen, zodat alles binnen handbereik ligt.
- U heeft een kruiskopschroevendraaier nodig (niet meegeleverd) om het Cape Cottage Playhouse™ in elkaar te zetten.  
- Zorg er bij het plaatsen van schroeven voor dat de schroeven goed vastzitten, maar NIET DRAAI ZE NIET TE HARD AAN.
- De onderdelen staan hieronder vermeld - elk onderdeel is met een RODE letter aangegeven zodat ze gemakkelijk te herkennen zijn.
- Illustraties zijn uitsluitend ter referentie. De stijl kan afwijken van de werkelijke inhoud.
- **Vragen? Wij staan voor u klaar om te helpen. Neem contact op met de klantenservice van Little Tikes.**

## ⚠ WAARSCHUWING!

- **In elkaar te zetten door een volwassene.**
- Bewaar deze handleiding voor referentie.
- Vóór montage bevat het pakket kleine onderdelen: bevestigingsmiddelen die verstikkingsgevaar opleveren en die scherpe randen en punten kunnen hebben. Buiten bereik van kinderen houden totdat de montage is voltooid.
- Dit product is bestemd voor kinderen 2 jaar en ouder.
- Dit product is uitsluitend bedoeld voor gebruik buitenshuis in een gezinsomgeving.
- Inachtneming van de volgende opmerkingen en waarschuwingen zal het risico van ernstig of dodelijk letsel verminderen.
- Plaats dit product op een vlakke ondergrond op minimaal 2 m afstand van andere voorwerpen. Tot de te vermijden voorwerpen behoren onder andere, maar niet uitsluitend, hekken, gebouwen, garages, huizen, overhangende takken, waslijnen of elektriciteitskabels.
- Assembleer en installeer het product naar behoren voordat u aan de kinderen de juiste wijze toont om het te gebruiken.
- Leg aan de kinderen uit dat ze niets aan de klimset mogen bevestigen dat niet speciaal bestemd is voor gebruik met het product, zoals springtouwen, waslijnen, riemen voor huisdieren, kabels en kettingen, omdat deze tot verstikking kunnen leiden.

## ONDERHOUD

- Controleer de volledige installatie tweemaal per maand tijdens de gebruiksperiode en draai de schroeven zo nodig opnieuw aan. Het is met name belangrijk dat deze procedure wordt uitgevoerd aan het begin van elk seizoen. Het niet opvolgen van deze procedures kan leiden tot het omvallen van het product of een anderzijds gevaarlijke situatie. Vervang deze als ze los zitten, gearsten zijn, of ontbreken.
- Dit speelgoed niet aan een temperatuur onder -18°C blootstellen of gebruiken.

## AFVOER

- De set zodanig uit elkaar nemen en afvoeren dat geen gevaarlijke condities, zoals bijvoorbeeld kleine voorwerpen of scherpe randen, ontstaan op het tijdstip waarop alles wordt weggegooid.

## Enkele zaken voordat u begint!

- VOORDAT u met de montage begint, moet u ervoor zorgen dat u alle hieronder vermelde onderdelen in bezit hebt.
- Sommige materiaalpakketten kunnen extra onderdelen bevatten.
- Vragen? Wij staan voor u klaar om te helpen. Neem contact op met de klantenservice van Little Tikes.
- Benodigd gereedschap (niet meegeleverd) Kruikschroevendraaier.

## ONDERDELEN

A. Bovenste wanddeel (2)

B. Onderste wanddeel (2)

C. Dak (2)

D. Zijwand (2)

E. Deur (1)

F. Raam (4)

G. Vlaggenhouder (2)

H. Daksluiters (16)

I. Plank (1)

Plasticschroeftool (1) (meegeleverd)

Plastic schroef A (24)

Plastic dakschroef B (4)

Afstandhouder (2)

Plastic snelsluiters (8)

19 mm (3/4") schroeven (12)

## Montagestappen

### Stap 1a: Zet eerst de wanden in elkaar!

Bevestig het bovenste wanddeel (onderdeel A) aan het onderste wanddeel (onderdeel B). Voor makkelijke bevestiging: breng 1 eetlepel vloeibare zeep aan op het bovenste wanddeel (onderdeel A).

### Stap 1b:

DE LIPJES op het bovenste wanddeel (A) MOETEN zich na montage aan de binnenkant van het onderste wanddeel (B) bevinden.

Herhaal deze stappen voor de tweede wand

### Stap 2: De wanden vastzetten!

Gebruik eerst (4) plastic schroeven A.

### Stap 3:

Maak daarna met (2) schroeven van 19 mm (3/4") vast.

### Stap 4: De wanden vastzetten... (vervolg)

Breek een plastic snelsluiters en afstandhouder van de ring. Plaats de afstandhouder op de snelsluiters en bevestig in de opening op de uitstekende baksteen (zie afbeelding). Voor makkelijke bevestiging: gebruik de plasticschroeftool en druk de snelsluiters vast.

### Stap 5:

Breek een plastic snelsluiters af (x3) (afstandhouder NIET NODIG). Plaats de snelsluiters (x3) in de aangegeven locaties. Voor makkelijke bevestiging: gebruik de plasticschroeftool en druk de snelsluiters vast.

### Stap 6a: Wand 1: installeer de deur!

Plaats de bovenste hoek van de deur (onderdeel E) in de deuropening en maak daarna de onderkant vast.

### Stap 6b: Wand 2: installeer de plank!

Plaats een uiteinde van de plank (onderdeel I) in de deuropening en maak daarna het andere uiteinde vast. Bevestig de plank met (4) schroeven van 19 mm (3/4") (2 aan elke kant) aan de binnenkant van de wand.

### Stap 7: Dan de zijwanden!

Installeer een zijwand (onderdeel D) en maak met (4) plastic schroeven A vast.

### Stap 8: Dan de zijwanden... (vervolg)

Installeer de 2e zijwand (onderdeel D) en maak met (4) plastic schroeven A vast.

### Stap 9:

Bevestig de laatste wand en maak met (8) plastic schroeven A vast.

### Stap 10: Installeer de vlaggenhouder

Installeer de vlaggenhouder (onderdeel G) en maak met (2) schroeven van 19 mm (3/4") vast.

### Stap 11: Het speelhuis heeft een dak nodig!

- Plaats een helft van het dak (onderdeel C) op de zijwanden.
- Schuif de andere helft van het dak op het speelhuis.
- De eerste helft van de piek in het midden van het dak moet ONDER de andere helft vallen, en de tweede helft van de piek OVER de andere helft van het dak. Zorg dat de uitstekende delen van het dak in de uitsparingen vallen.

### Stap 12: Maak de dak vast!

Maak het dak met (4) plastic dakschroeven (onderdeel B) vast. Installeer daarna (16) daksluiters (onderdeel H).

### Stap 13: Nu nog de ramen!

Plaats de bovenste hoek van het raam (onderdeel F) in de opening en schuif daarna de onderste hoek op de plaats. Herhaal voor de 3 overige ramen.

## CONSUMENTEN SERVICE

[www.littletikes.nl](http://www.littletikes.nl)

MGA Entertainment (Netherlands) B.V.

Baronie 68-70, 2404 XG Alphen aan den Rijn

Tel: +31 172 758 038

Fax: +31 172 758 039

E-mail: [klantenservice@mgae.com](mailto:klantenservice@mgae.com)

Gedrukt in V.S.a.

© The Little Tikes Company, onderdeel van MGA Entertainment. LITTLE TIKES® is een handelsmerk van Little Tikes in de V.S. en andere landen. Alle logo's, namen, symbolen, gelijkenissen, afbeeldingen, slogans en verpakingsvormen zijn het eigendom van Little Tikes. Het adres en de verpakking bevatten belangrijke informatie, bewaar beide dus goed. Verwijder al het verpakingsmateriaal, inclusief labels, touwtjes en nietjes voordat u dit product aan een kind geeft. De inhoud, met inbegrip van de specificaties en kleuren, kan afwijken van de foto's die op de verpakking zijn afgebeeld. Inclusief gebruiksaanwijzing.

## GARANTIE

The Little Tikes Company vervaardigt leuk speelgoed van hoge kwaliteit. Wij garanderen de oorspronkelijke koper dat dit product gedurende één jaar\* vanaf de datum van aankoop vrij zal zijn van materiaal- en productiefouten (gedateerde verkoopbon is vereist als bewijs van aankoop). Naar keuze van The Little Tikes Company bestaan de enige rechtsmiddelen die beschikbaar zijn in het kader van deze garantie uit vervanging van het defecte onderdeel of vervanging van het product. Deze garantie is alleen geldig als het product is gemonteerd en onderhouden volgens de instructies. Deze garantie omvat geen misbruik, ongevallen, cosmetische kwesties zoals verkleuring of krassen als gevolg van normale slijtage, of enige andere oorzaak dan materiaal- en productiefouten.

\*De garantieperiode bedraagt drie (3) maanden voor kinderdagverblijven of zakelijke klanten.

**Buiten de Verenigde Staten en Canada:** Neem contact op met uw verkoper voor meer informatie over de garantieservice. Deze garantie biedt u specifieke wettelijke rechten. Bovendien hebt u mogelijk nog andere rechten. Deze kunnen echter van land tot land of van staat tot staat verschillen. In sommige landen en staten is uitsluiting of beperking van incidentele of gevolgschade niet toegestaan, dus is de bovenstaande beperking of uitsluiting mogelijk niet op u van toepassing.

**Bewaar deze handleiding goed, er staat belangrijke informatie in.**

## IT Cape Cottage Playhouse™ ISTRUZIONI DI MONTAGGIO

Il montaggio deve essere eseguito da un adulto. Tempo di montaggio approssimativo: 20 minuti.

Età: 2+ anni

**Grazie per avere scelto Little Tikes® Cape Cottage Playhouse™. Ci impegniamo per creare giocattoli resistenti, facili da assemblare, costruiti in modo da durare per dare al tuo bambino anni di grande divertimento e che scatenano la fantasia!**

## Informazioni molto importanti da considerare!

- Leggere prima tutte le istruzioni.
- Liberare una superficie piana per disporre tutti i materiali in modo che tutto sia a portata di mano.
- Per assemblare la casa giocattolo Cape Cottage Playhouse™ è necessario un cacciavite con testa a croce (non in dotazione).
- Quando si installano le viti, assicurarsi che queste siano serrate saldamente, ma NON STRINGERE ECCESSIVAMENTE.
- Le parti sono elencate di seguito: ciascuna parte è identificata da una lettera in ROSSO per un facile riferimento.
- Le illustrazioni sono solo di riferimento. Gli stili possono variare rispetto ai contenuti effettivi.
- Domande? Siamo qui per aiutare. Contattare il servizio clienti Little Tikes.

## ⚠ AVVERTENZE:

- L'assemblaggio deve essere effettuato da un adulto**
- Conservare queste istruzioni per futura consultazione.
- Prima dell'assemblaggio questa confezione contiene parti di piccole dimensioni, dispositivi di fissaggio che presentano il pericolo di soffocamento e con bordi e punti possibilmente affilati. Mantenere il tavolo lontano dai bambini fino al completamento dell'assemblaggio.
- Attenzione. L'uso di questo prodotto è riservato a bambini da 2+ anni.
- Questo prodotto è destinato esclusivamente all'uso domestico in interni o all'aperto.
- L'osservanza delle seguenti precauzioni e avvertenze riduce la possibilità di lesioni gravi o letali.
- Collocare questo prodotto su un piano livellato, almeno a 2 m (6 piedi) di distanza da qualsiasi oggetto. Tra gli oggetti da evitare figurano, tra gli altri e non solo: recinti, edifici, garage, case, rami sovrastanti, fili da bucato o cavi elettrici.
- Si raccomanda che il prodotto assemblato sia assemblato in modo da minimizzare la luce solare diretta sulle superfici destinate come base per lo stare in piedi o seduti.
- Istruire i bambini sull'uso corretto di questo prodotto, solo dopo averlo montato e installato nel modo giusto e non in un modo diverso da quello previsto.
- Istruire i bambini a non attaccare oggetti al simulatore di salita che non siano stati creati specificamente per l'uso con il prodotto, come ad esempio, tra l'altro, corde da salto, linee stendipanni, guinzagli per cani e cavi e catene, in quanto questi potrebbero causare pericolo di strangolamento.

## MANUTENZIONE

- A mancata esecuzione di verifiche periodiche potrebbe causare il capovolgimento del prodotto o determinare una caduta. Si raccomanda di effettuare le seguenti verifiche all'inizio di ogni stagione, ripetendole due volte al mese durante il periodo di utilizzo:
- Si sconsiglia di utilizzare e/o mantenere la struttura installata all'aperto in caso di temperatura esterna inferiore ai -18°C (0°F).

## SMALTIMENTO

- Smontare e smaltire l'attrezzatura in modo da non creare condizioni di pericolo all'atto dello smaltimento medesimo che possono sorgere, tra l'altro, da parti piccole e bordi acuminati.

## Alcune precisazioni prima di iniziare!

- PRIMA di iniziare l'assemblaggio, assicurarsi di disporre di tutte le parti elencate di seguito.
- Alcune confezioni di componenti possono contenere pezzi extra.
- Domande? Siamo qui per aiutare. Contattare il servizio clienti Little Tikes.
- Strumenti necessari (non inclusi): cacciavite Phillips.

## PARTI

- |                                |   |
|--------------------------------|---|
| A. Parete superiore (2)        | I. Mensola (1)                                    |
| B. Parete inferiore (2)        | Attrezzo per le viti in plastica (1) in dotazione |
| C. Tetto (2)                   | Vite in plastica A (24)                           |
| D. Parete laterale (2)         | Vite in plastica per il tetto B (4)               |
| E. Porta (1)                   | Distanziatore (2)                                 |
| F. Finestra (4)                | Spina di fissaggio in plastica (8)                |
| G. Supporto della bandiera (2) | Vite da 3/4 di pollice (12)                       |
| H. Bloccaggi del tetto (16)    |   |

## Fasi di assemblaggio

### Fase 1a. Iniziamo collegando le pareti!

Collegare la parete superiore (A) a quella inferiore (B). Per facilitare il montaggio: versare un cucchiaino di sapone liquido sulle superfici della parete superiore (A).

### Fase 1b.

Le linguette situate sulla parete superiore (A) DEVONO essere posizionate all'interno di quella inferiore (B) al termine del montaggio.

Ripetere le operazioni di cui sopra per la seconda parete

### Fase 2. Fissiamo le pareti!

Anzitutto usare quattro viti in plastica A.

### Fase 3.

Inserire due viti da 3/4 di pollice (1,9 cm)

### Fase 4. Fissiamo le pareti (segue)

Staccare dall'anello una spina di fissaggio in plastica e un distanziatore.

Posizionare il distanziatore sulla spina di fissaggio e inserirla nel foro presente sul mattone rialzato come illustrato. Per facilitare il montaggio: usare l'attrezzo per le viti in plastica per premere la spina in posizione.

### Fase 5.

Staccare tre spine di fissaggio in plastica (NON SONO NECESSARI distanziatori). Inserire le tre spine nei punti illustrati. Per facilitare il montaggio: usare l'attrezzo per le viti in plastica per premere ciascuna spina in posizione.

### Fase 6a. Parete 1 - fissiamo la porta!

Fare scorrere l'angolo superiore della porta (E) nel foro presente sul telaio della porta stessa e poi agganciarlo sulla parte inferiore per fissarlo.

### Fase 6b. Parete 2 - fissiamo la mensola!

Fare scorrere un lato della mensola (I) nel foro presente sul telaio della porta e poi agganciarlo sull'altro lato per fissarlo.

Inserire quattro viti da 3/4 di pollice (due su ciascun lato) per fissare la mensola all'interno della parte.

### Fase 7. Pronti per le pareti laterali!

Inserire una parete laterale (D) e fissarla mediante quattro viti in plastica - A.

### Fase 8. Pronti per le pareti laterali (segue)

Inserire la seconda parete laterale (D) e fissarla mediante quattro viti in plastica - A.

### Fase 9.

Inserire la parete rimanente e fissarla mediante otto viti in plastica - A.

### Fase 10. Installare il supporto della bandiera

Inserire il supporto della bandiera (G) e fissarlo mediante due viti da 3/4 di pollice (1,9 cm).

### Fase 11. La casa giocattolo ha bisogno di un tetto!

- Posizionare un lato del tetto (C) sulle pareti.
- Fare scorrere l'altro lato del tetto sulla casa giocattolo.
- Al centro del tetto, inserire metà dello spigolo superiore del tetto SOTTO mentre l'altra metà va inserita SOPRA lo spigolo del tetto già posizionato. Accertarsi che gli elementi di aggancio presenti sul tetto si inseriscano nei fori corrispondenti.

### Fase 12. Fissare il tetto!

Fissare il tetto mediante quattro viti in plastica - B. Poi inserire 16 bloccaggi del tetto (H).

### Fase 13. Ora le finestre!

Spingere l'angolo superiore della finestra (F) nel telaio e poi fare scorrere la finestra nell'angolo inferiore. Ripetere per tutte e quattro le finestre.

## SERVIZIO CLIENTI

[www.littletikes.com](http://www.littletikes.com)

MGA Entertainment (Netherlands) B.V.  
Baronie 68-70, 2404 XG Alphen aan den Rijn  
Email: [klantenservice@mgae.com](mailto:klantenservice@mgae.com)  
Tel: +31 172 758 038  
Fax: +31 172 758 039

Stampato negli Stati Uniti.

© The Little Tikes Company, una società di MGA Entertainment. LITTLE TIKES® è un marchio di fabbrica di Little Tikes negli USA e altri Paesi. Tutti i loghi, i nomi, i caratteri, le rassomiglianze, le immagini, gli slogan e i tipi di confezionamento sono proprietà di Little Tikes. Conservate questo indirizzo e la confezione per riferimento futuro poiché contengono informazioni importanti. Il contenuto, comprese le specifiche e i colori, possono variare rispetto alle foto sulla confezione. Istruzioni incluse. Si prega di rimuovere tutti i materiali di imballaggio, incluse le etichette, i legacci e le graffette, prima di dare questo prodotto a un bambino.

## GARANZIA

The Little Tikes Company produce giocattoli divertenti e di elevata qualità. Garantiamo all'acquirente originale l'assenza di difetti nei materiali o nella lavorazione di questo prodotto per un periodo di un anno a partire dalla data dell'acquisto (riportata sullo scontrino, che funge da prova di acquisto). A totale discrezione di The Little Tikes Company, questa garanzia prevede come unico rimedio la sostituzione della parte difettosa o del prodotto.

La garanzia è valida solo se le istruzioni relative al montaggio e alla manutenzione del prodotto sono state rispettate. La garanzia non copre casi di uso non corretto, incidenti e problemi estetici quali scolorimento o graffi provocati dalla normale usura o altri problemi non derivanti da difetti nei materiali e nella lavorazione.

**Paesi diversi da USA e Canada:** contattare il punto vendita per l'assistenza di garanzia.

Questa garanzia conferisce diritti legali specifici e possibilmente anche altri diritti che variano da Stato a Stato. Alcuni Stati non consentono l'esclusione o la limitazione di danni incidentali o consequenziali, pertanto la limitazione o esclusione sopra menzionata potrebbe non applicarsi all'utente. \* Il periodo di garanzia è di tre (3) mesi per i commercianti o per le scuole materne.

**Conservare il manuale in quanto contiene informazioni importanti.**

## PT Cape Cottage Playhouse™ INSTRUÇÕES DE MONTAGEM

Necessária a montagem por adultos. Tempo aproximado de montagem: 20 minutos.

Idade: 2+ anos

**Agradecemos por escolher o Little Tikes® Cape Cottage Playhouse™. Esforçamo-nos para proporcionar um brinquedo fácil de montar que é feito para durar, dando a seu filho anos de diversão cativante, com muita criatividade!**

## Informações muito importantes que deve saber!

- Leia primeiro todas as instruções.
- Limpe uma superfície plana para dispor todos os materiais de forma a que tudo esteja à mão.
- Você vai precisar de uma chave de fenda Phillips (não incluída) para montar o Cape Cottage Playhouse™.
- Ao instalar os parafusos, certifique-se de que estes estão bem apertados, mas NÃO APERTE DEMAIS.
- As partes estão listadas abaixo - cada parte está identificada com uma letra a VERMELHO para uma referência fácil.
- As ilustrações são apenas para referência. Os estilos podem variar do conteúdo real.
- Perguntas? Nós estamos aqui para ajudar. Entre em contacto com o serviço de apoio ao cliente da Little Tikes.

## ⚠️ AVISO:

- **A montagem deve ser realizada por um adulto.**
- Guarde estas instruções para futuras consultas.
- Antes da montagem completa da mesa, mantenha fora do alcance das crianças. O pacote contém peças pequenas e afiadas que podem ser facilmente ingeridas, e ferragens pontudas que oferecem perigo as crianças.
- Aviso. Este produto foi projetado para ser usado por crianças a partir de 2+ anos.
- Este produto foi projetado apenas para uso familiar e doméstico ao ar livre ou em ambientes fechados.
- Os conselhos e avisos abaixo reduzem a possibilidade de acidentes graves ou fatais, se obedecidos.
- Coloque este brinquedo em uma superfície nivelada, a uma distância mínima de 2 metros de qualquer objeto. O brinquedo deverá estar distante de cercas, construções, garagens, casas, galhos altos, varais, fios de eletricidade, etc.
- Recomenda-se colocar o brinquedo montado num local onde não incida luz solar direta nas superfícies em que se senta ou se fica de pé.
- Ensine as crianças a usarem este produto do modo correto. Isto deve ser feito somente após o produto ter sido completamente montado e instalado, e apenas no modo para o qual o produto foi projetado.
- Ensine as crianças a não afixarem objetos no trepa-trepa que não foram especificamente projetados para serem usados com o produto, tais como cordas de pular, varais, correntes de coleiras, cabos, correias, etc., pois podem causar risco de estrangulamento.

## MANUTENÇÃO

- A falta de verificações periódicas pode causar o tombamento do produto ou ocasionar uma queda. As seguintes verificações devem ser executadas antes do início de cada estação e duas vezes por mês durante o período de utilização:
- O produto deve ser armazenado em ambiente fechado ou então não ser utilizado quando a temperatura for inferior a -18°C.

## DESCARTE

- Desmonte e jogue o equipamento fora de maneira que o seu descarte não ofereça perigo, evitando expor peças pequenas ou extremidades pontiagudas, entre outras condições.

## Algumas coisas antes de começar!

- ANTES de iniciar a montagem, certifique-se de que tem todas as peças listadas abaixo.
- Alguns pacotes de partes podem conter peças a mais.
- Perguntas? Nós estamos aqui para ajudar. Entre em contacto com o serviço de apoio ao cliente da Little Tikes.
- Ferramentas necessárias (não incluídas) Chave de fendas Phillips.

## PARTES

- |                                 |  |
|---------------------------------|--|
| A. Parte superior da parede (2) | I. Prateleira (1)                            |
| B. Parte inferior da parede (2) | Chave para parafuso de plástico (1) incluída |
| C. Tetto (2)                    | Parafuso de plástico A (24)                  |
| D. Parede Lateral (2)           | Parafuso do teto, de plástico B (4)          |
| E. Porta (1)                    | Espaçador (2)                                |
| F. Janela (4)                   | Fixador de plástico (8)                      |
| G. Suporte da bandeira (2)      | Parafuso de 1,9 cm (12)                      |
| H. Travas do teto (16)          |  |

## Passos de montagem

### Passo 1a: Começamos conectando as paredes!

Conecte a Parte Superior da Parede (parte A) à Parte Inferior da Parede (parte B). Para facilitar a montagem: aplique 1 colher de sopa de sabão líquido nas superfícies da Parte Superior da Parede (parte A).

### Passo 1b:

As ABAS localizadas na Parte Superior da Parede (A) DEVEM ser posicionadas dentro da Parte Inferior da Parede (B) uma vez montada.

Repetir passos para a segunda parede

### Passo 2: Fixe as paredes!

Primeiramente fixe usando (4) Parafusos Plásticos A.

### Passo 3:

Em seguida, insira (2) parafusos de 1,9 cm

### Passo 4: Proteja as paredes... Cont!

Destaque um fixador de plástico e espaçador do anel. Coloque o espaçador no fixador e insira-o no orifício localizado no tijolo levantado, de acordo com a ilustração. Para facilitar a montagem: use a chave de parafuso de plástico para pressionar o pino para fixá-lo.

### Passo 5:

Destaque um fixador de plástico (x3) (o espaçador NÃO é NECESSÁRIO). Insira o fixador (x3) nos locais mostrados. Para facilitar a montagem: use a chave de parafuso de plástico para pressionar o pino para fixá-lo.

### Passo 6a: Parede 1 - coloque a porta!

Deslize o canto superior da porta (parte E) no orifício da armação da porta, em seguida, enganche na parte inferior para fixar.

### Passo 6b: Parede 2 - coloque a prateleira!

Deslize um lado da prateleira (parte I) no orifício da armação da porta, em seguida, enganche no outro lado para fixar.

Instale (4) parafusos de 1,9 cm (2 de cada lado) para fixar a prateleira no interior da parede.

### Passo 7: Agora está pronto para as paredes laterais!

Coloque uma parede lateral (parte D) e fixe usando (4) parafusos de plástico A.

### Passo 8: Agora está pronto para as paredes laterais... Cont.

Coloque a segunda parede lateral (parte D) e fixe usando (4) parafusos de plástico A.

### Passo 9:

Coloque a parede restante e fixe usando (8) parafusos de plásticos A.

### Passo 10: Instale o suporte da bandeira

Conecte o suporte da bandeira (parte G) e fixe usando (2) parafusos de 1,9 cm.

### Passo 11: A casa precisa de um teto!

- Coloque um lado do telhado (parte C) no topo das paredes.
- Deslize o outro lado do telhado na casa.
- No centro do telhado, coloque metade do pico do telhado EM BAIXO do pico do telhado existente e a outra metade EM CIMA deste. Certifique-se de que os entalhes do telhado estão enganchados nas ranhuras.

### Passo 12: Fixe o telhado!

Fixe o teto usando (4) parafusos do teto, de plástico B. Em seguida, fixe (16) Travas de teto (parte H).

### Passo 13: Agora vamos para as janelas!

Empurre o canto superior da janela (parte F) na armação e deslize no canto inferior. Repita o procedimento para todas as 4 janelas.

## SERVIÇO AO CONSUMIDOR

[www.littletikes.co.uk](http://www.littletikes.co.uk)

MGA Entertainment (Netherlands) B.V.  
Baronie 68-70, 2404 XG Alphen aan den Rijn  
Tel: +31 172 758 038  
Fax: +31 172 758 039  
E-mail: [klantenservice@mgae.com](mailto:klantenservice@mgae.com)

Empresos nos E.U.A.

© The Little Tikes Company, uma companhia da MGA Entertainment. LITTLE TIKES® é uma marca comercial da Little Tikes nos EUA e em outros países. Todos os logotipos, nomes, identidades visuais, imagens, slogans e aparência das embalagens são de propriedade da Little Tikes. Guarde esta morada e a embalagem para consulta, pois esta contém informações importantes. O conteúdo, incluindo especificações e cores, pode diferir das fotografias apresentadas na embalagem. Inclui instruções. Por favor, retire todos os materiais de embalagem, incluindo etiquetas, fitas e agrafos, antes de dar o produto a uma criança.

### GARANTIA

A Little Tikes Company fabrica brinquedos divertidos e de alta qualidade. Garantimos ao consumidor original que este produto não tem defeitos de materiais ou fabricação. A garantia é válida por um ano\* a partir da data da compra (é necessário apresentar a nota fiscal como comprovante). Na única eleição da Little Tikes Company, os únicos recursos disponíveis ao abrigo desta garantia será a substituição da peça defeituosa ou a substituição do produto. Esta garantia só é válida se o produto for montado e mantido de acordo com as instruções. A garantia não cobre abusos, acidentes, questões de aparência como desbotamento e arranhes decorrentes de um desgaste normal, ou qualquer outra causa não decorrente da qualidade dos materiais ou da fabricação. \*O período desta garantia é de 3 (três) meses no caso de uso em creches ou uso comercial.

**Fora dos EUA e do Canadá:** Contate o local de compra para a prestação de serviços da garantia. Esta garantia lhe confere direitos legais específicos e você ainda pode contar com outros direitos que variam de estado para estado. Alguns estados não permitem a exclusão ou limitação de responsabilidade incidental ou consequencial, portanto a limitação ou exclusão acima pode não ser válida no seu caso.

**Por favor mantenha este manual, pois ele contém informações importantes.**

© The Little Tikes Company, an MGA Entertainment company. LITTLE TIKES® is a trademark of Little Tikes in the U.S. and other countries. All logos, names, characters, likenesses, images, slogans, and packaging appearance are the property of Little Tikes. Please keep this address and packaging for reference since it contains important information. Contents, including specifications and colors, may vary from photos depicted on package. Instructions included. Please remove all packaging including tags, ties & tacking stitches before giving this product to a child.

### LIMITED WARRANTY

The Little Tikes Company makes fun, high quality toys. We warrant to the original purchaser that this product is free of defects in materials or workmanship for one year \* from the date of purchase (dated sales receipt is required for proof of purchase). At the sole election of The Little Tikes Company, the only remedies available under this warranty will be the replacement of the defective part or replacement of the product. This warranty is valid only if the product has been assembled and maintained per the instructions. This warranty does not cover abuse, accident, cosmetic issues such as fading or scratches from normal wear, or any other cause not arising from defects in material and workmanship. \*The warranty period is three (3) months for daycare or commercial purchasers.

**U.S.A and Canada:** For warranty service or replacement part information, please visit our website at [www.littletikes.com](http://www.littletikes.com), call 1-800-321-0183 or write to: Consumer Service, The Little Tikes Company, 2180 Barlow Road, Hudson OH 44236, U.S.A. Some replacement parts may be available for purchase after warranty expires—contact us for details.

**Outside U.S.A and Canada:** Contact place of purchase for warranty service. This warranty gives you specific legal rights, and you may also have other rights, which vary from country/state to country/state. Some countries/states do not allow the exclusion or limitation of incidental or consequential damages, so the above limitation or exclusion may not apply to you.



## CUSTOMER SERVICE:

### United States:

[www.littletikes.com](http://www.littletikes.com)

1-800-321-0183 Monday - Friday

The Little Tikes Company

2180 Barlow Road, Hudson, OH 44236

Printed in U.S.A. D.R.©2022 The Little Tikes Company

### United Kingdom:

[www.littletikes.co.uk](http://www.littletikes.co.uk)

MGA Consumer Services

P.O. Box 2040 Hockley, Essex, S55 4BF

Phone: 0 800 521 558

E-mail: [support@Littletikesstore.co.uk](mailto:support@Littletikesstore.co.uk)

### Australia

[www.littletikes.com.au](http://www.littletikes.com.au)

MGA Entertainment Australia PTY LTD.

Suite 2.02, 32 Delhi Road, Macquarie Park NSW 2113, AU.

Phone: 1 300 059 676

Email: [au-sales@mgae.com](mailto:au-sales@mgae.com)



Points de collecte sur [www.quefairemesdechets.fr](http://www.quefairemesdechets.fr)  
Privilégiez la réparation ou le don de votre appareil !