

little tikes

652868M8
652868M8X1

XIM652868-1R1 - 7/22

www.littletikes.com
www.littletikes.co.uk
www.littletikes.nl
www.littletikes.pl

US:
THE LITTLE TIKES COMPANY
2180 BARLOW ROAD, HUDSON, OH 44236



UK:
MGA ENTERTAINMENT UK LTD.
50 PRESLEY WAY, MILTON KEYNES, MK8 0ES, UK

AU:
MGA ENTERTAINMENT AUSTRALIA PTY LTD.
SUITE 2.02, 32 DELHI ROAD, MACQUARIA PARK NSW
2113, AU.

FR, ES, DE, NL, IT, PT:
MGA ENTERTAINMENT (Netherlands) B.V.
BARONIE 68-70, 2404XG ALPHEN A/D RIJN, ND.

PL:
MGA ENTERTAINMENT POLAND SP. Z.O.O.
ARTURA GROTTGERA 15 A, 76-200 SŁUPSK, PL.



ENGLISH

HOME GROWN KITCHEN™

Ages: 2 years & up
Please save sales receipt for proof of purchase.

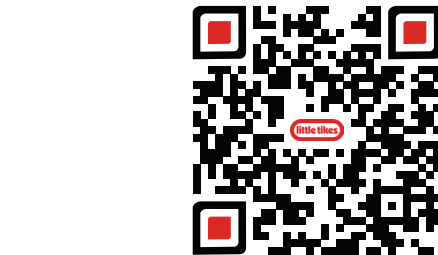
WARNING:

ADULT ASSEMBLY REQUIRED.

- Keep these instructions for future reference.
- Prior to assembly, this package contains small parts: hardware which is a choking hazard and may contain sharp edges and sharp points. Keep away from children until assembled.
- This product is intended for use by children ages 2 years and up.
- Do not allow children to sit, stand, play or climb on the top surface. Failure to do so may cause the product to become unstable.
- Thoroughly wash accessories before contact with food or beverage.

BATTERY SAFETY INFORMATION:

- Keep these instructions for future reference.
 - Requires 3 "AA" (LR06) alkaline batteries (not included). (Rechargeable batteries may be substituted.)
 - The voltage of a fully-charged, rechargeable battery is often lower than that of a fresh alkaline battery. Therefore, it is recommended that alkaline batteries be used instead of rechargeable batteries for best performance and longer play time.
 - Install batteries with the correct polarity (+ and -).
 - To avoid battery leakage:
1. Follow the toy and battery manufacturer's installation instructions.
 2. Do not mix old and new batteries.
 3. Do not mix standard (carbon-zinc), alkaline or rechargeable batteries. Do not mix different brands of batteries. Only batteries of the same or equivalent type as recommended are to be used.



YouTube



EN Adult assembly required. Approximate assembly time: 20 minutes.

FR Assemblage par un adulte requis. Temps de montage estimé : 20 minutes

ES El montaje debe ser realizado por un adulto. Tiempo aproximado de montaje: 20 minutos

DE Zusammenbau muss durch Erwachsene erfolgen. Ungefähre Montagezeit: 20 Minuten

PL Montaż powinna wykonać osoba dorosła. Przybliżony czas montażu: 20 minut

NL Montage door volwassene is vereist. Geschatte montagetijd: 20 minuten.

IT L'assemblaggio deve essere eseguito da un adulto. Tempo approssimativo di assemblaggio: 20 minuti.

PT Deve ser montado por um adulto. Tempo aproximado de montagem: 20 minutos.

EN Tools required (not included)

FR Outils Requis (non compris)

ES Herramientas Requeridas (no incluidas)

DE Erforderliches Werkzeug (nicht enthalten)

PL Niezbędne narzędzia (nie są objęte zestawem)

NL Benodigd gereedschap (niet inbegrepen)

IT Strumenti richiesti (non inclusi)

PT Ferramentas necessárias (não incluídas)



D (9) 1 1/2" (3,81 cm)



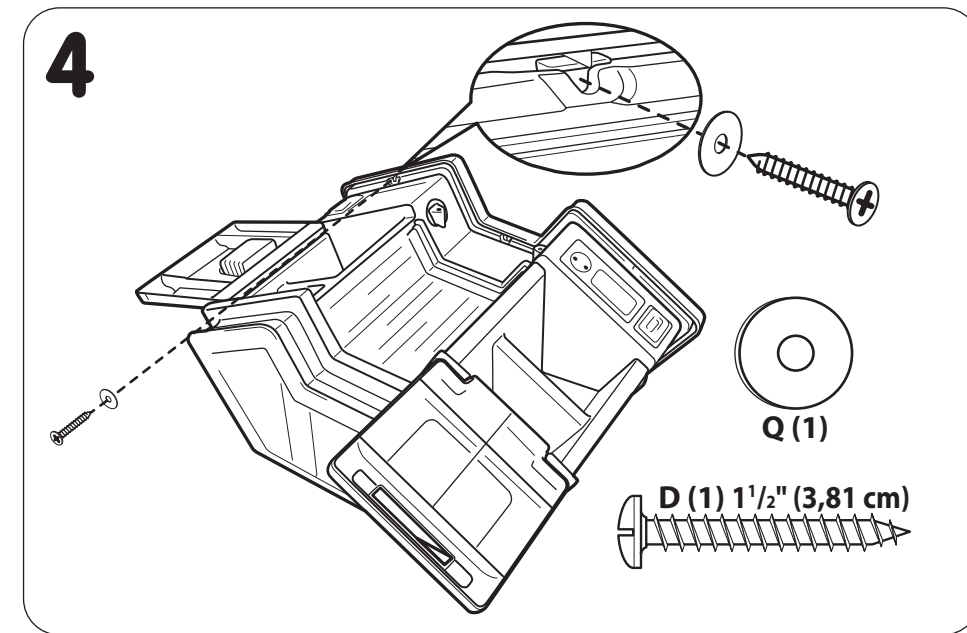
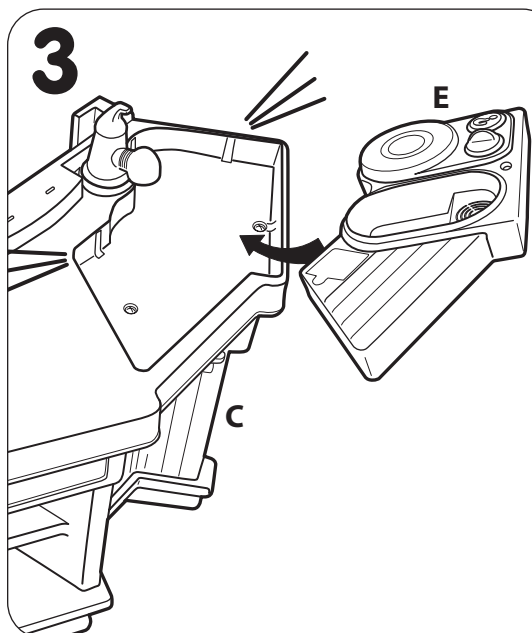
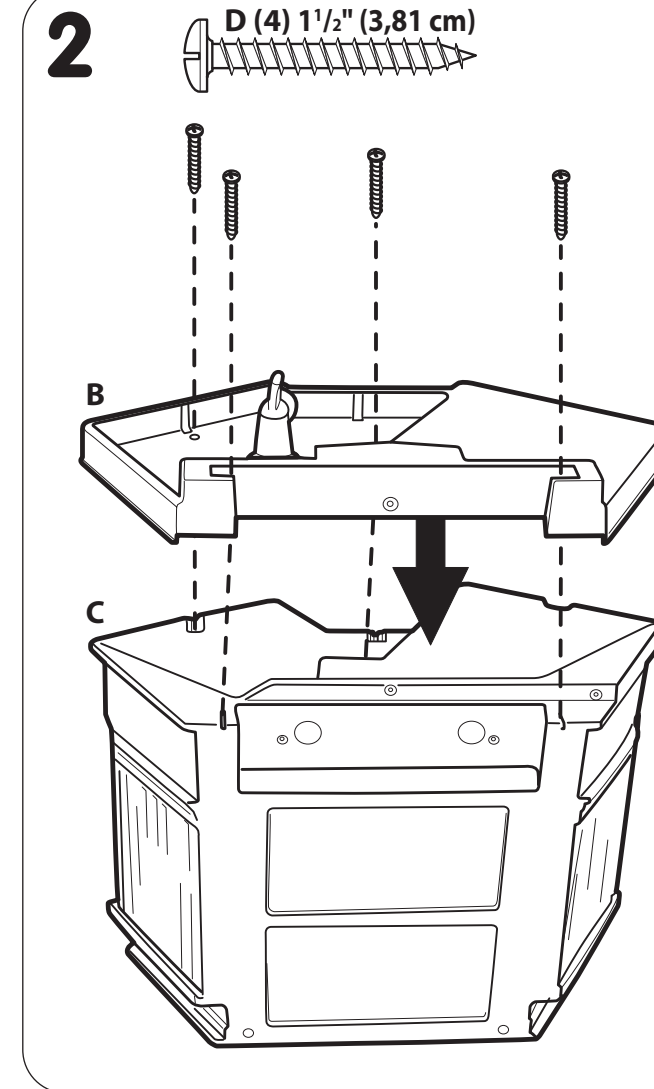
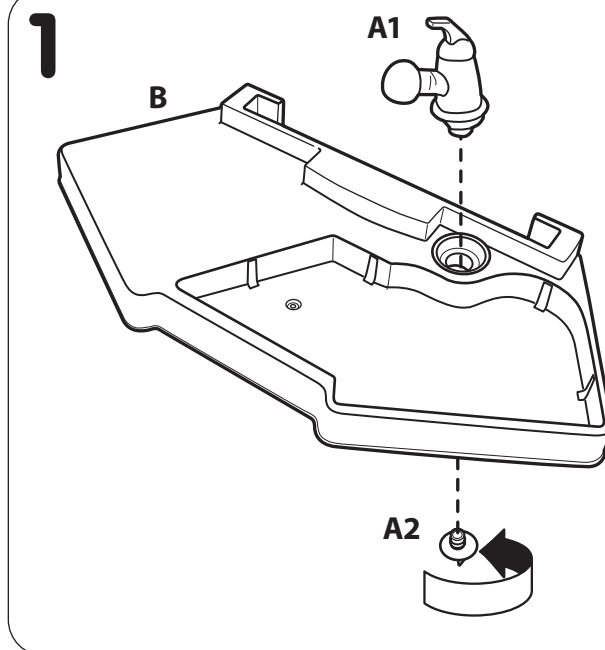
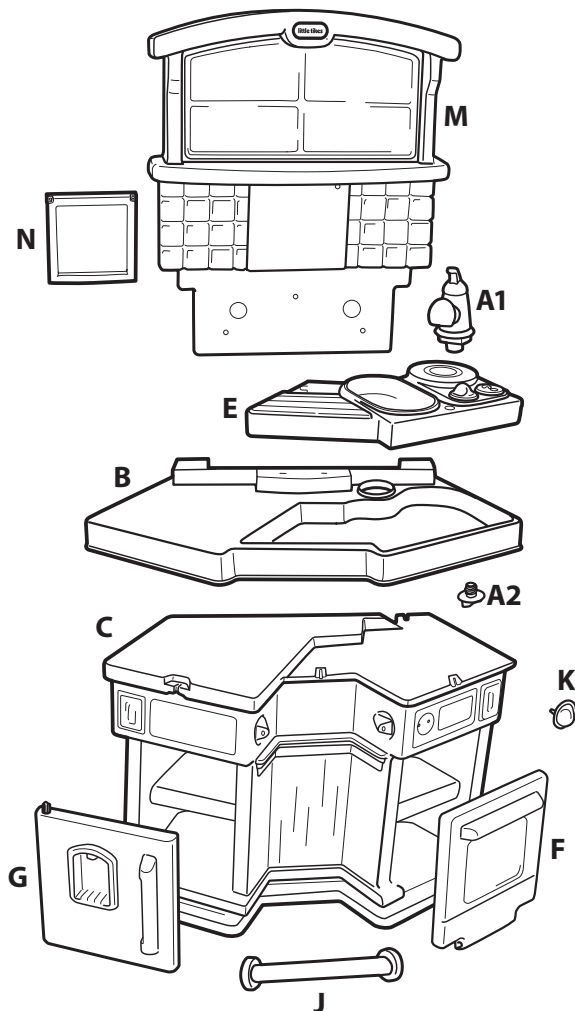
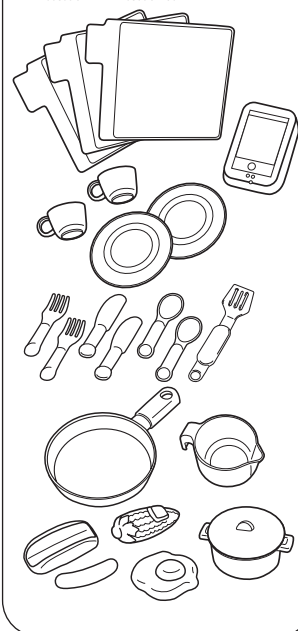
L (3) 2 1/2" (6,35 cm)

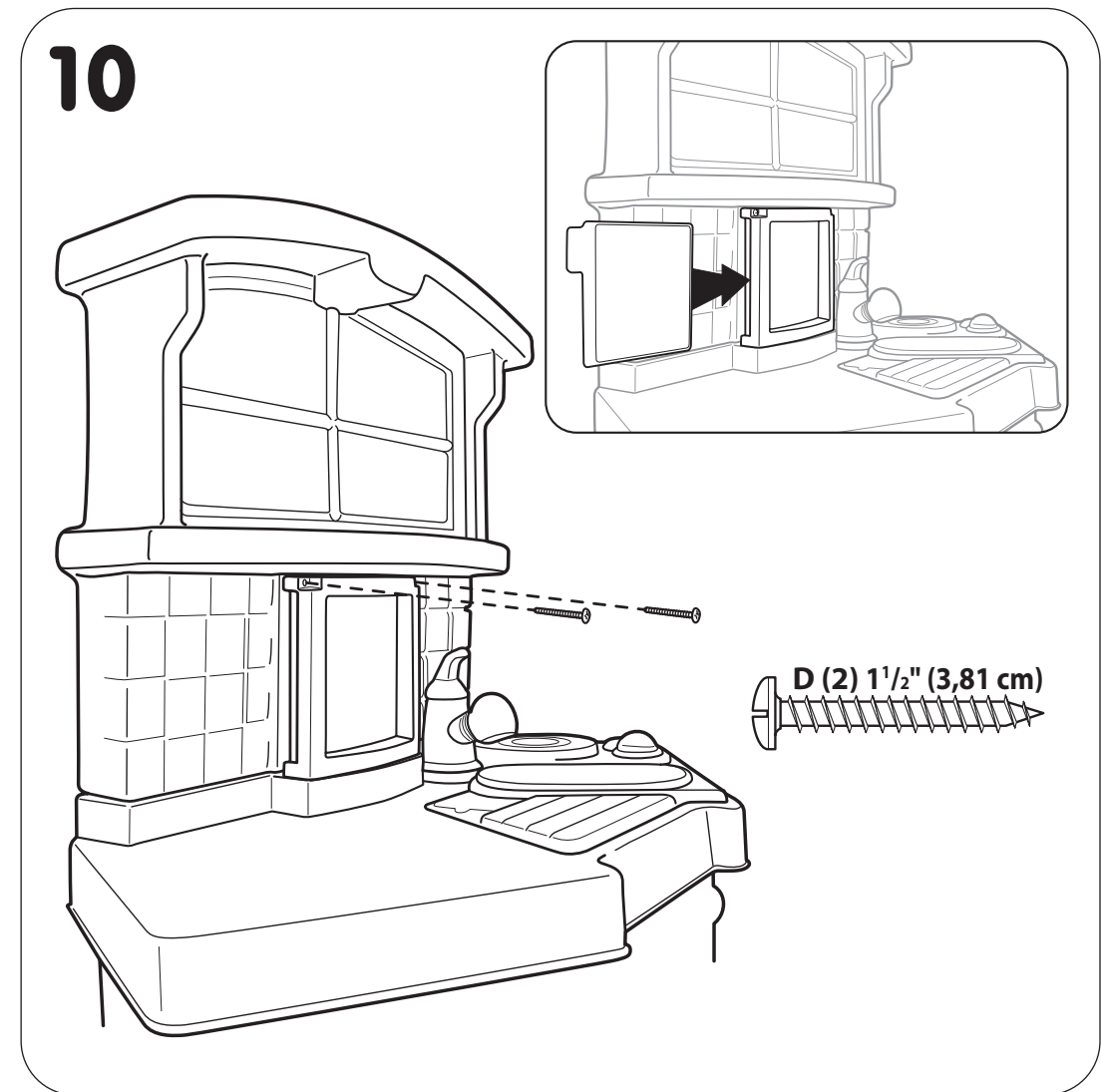
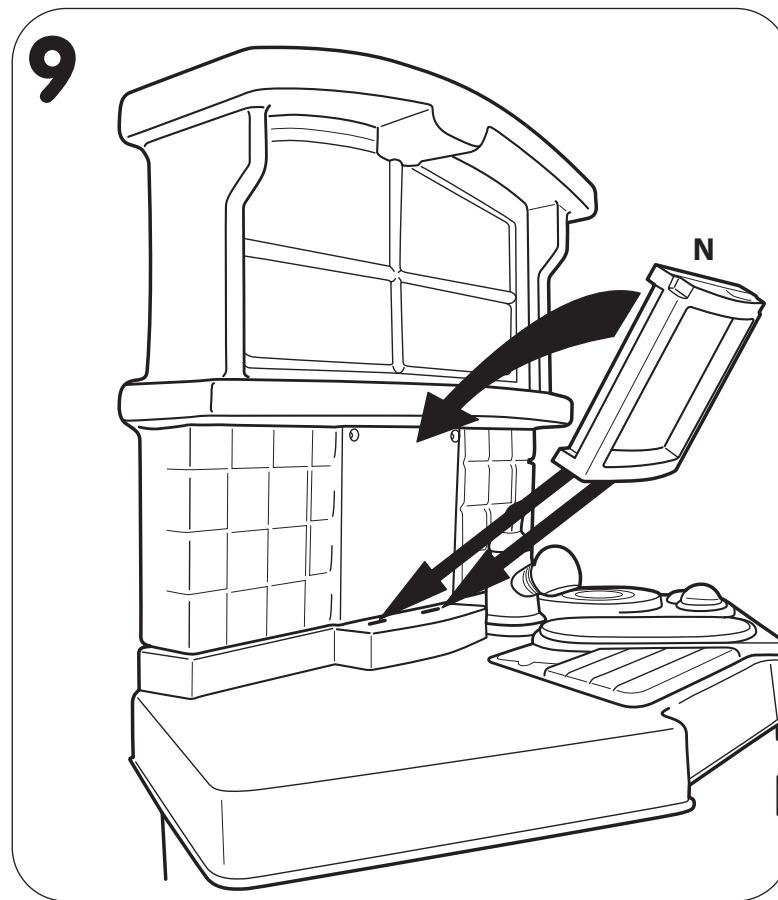
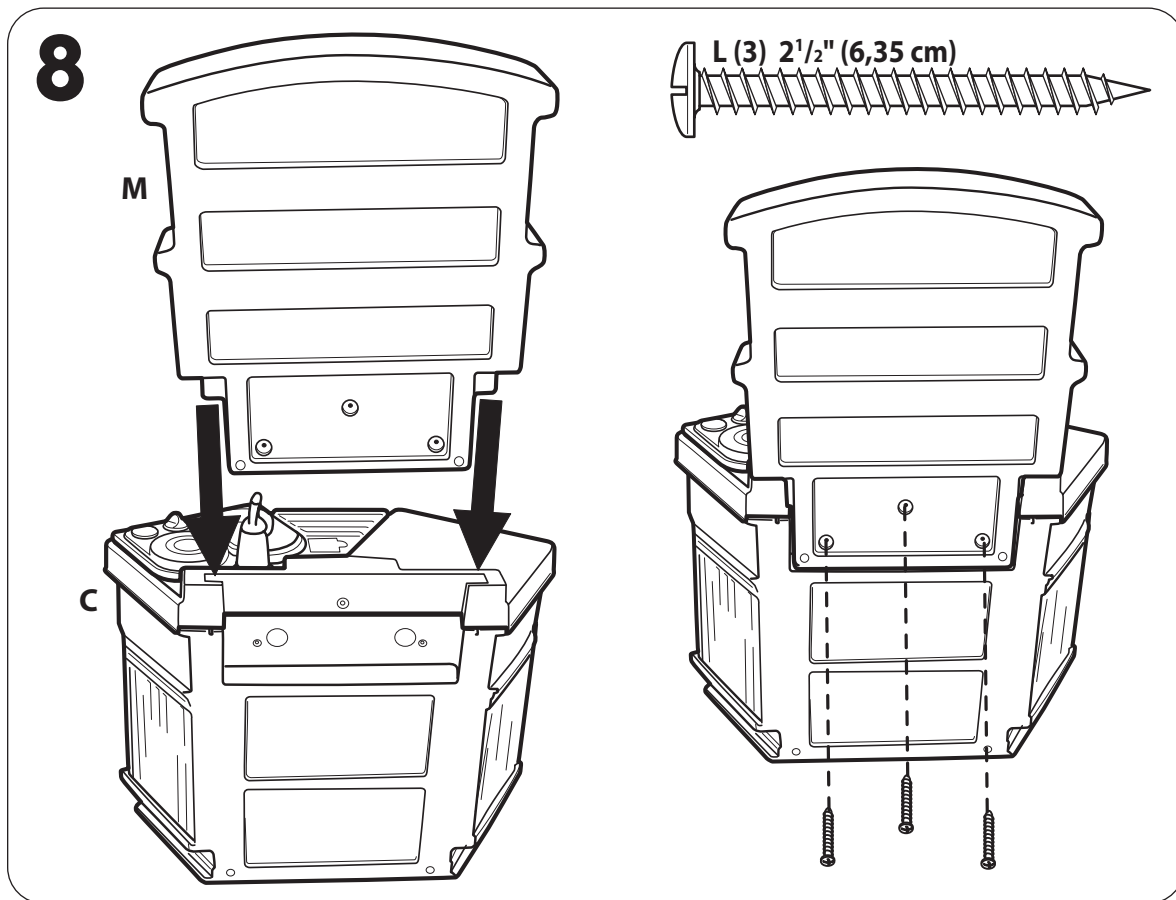
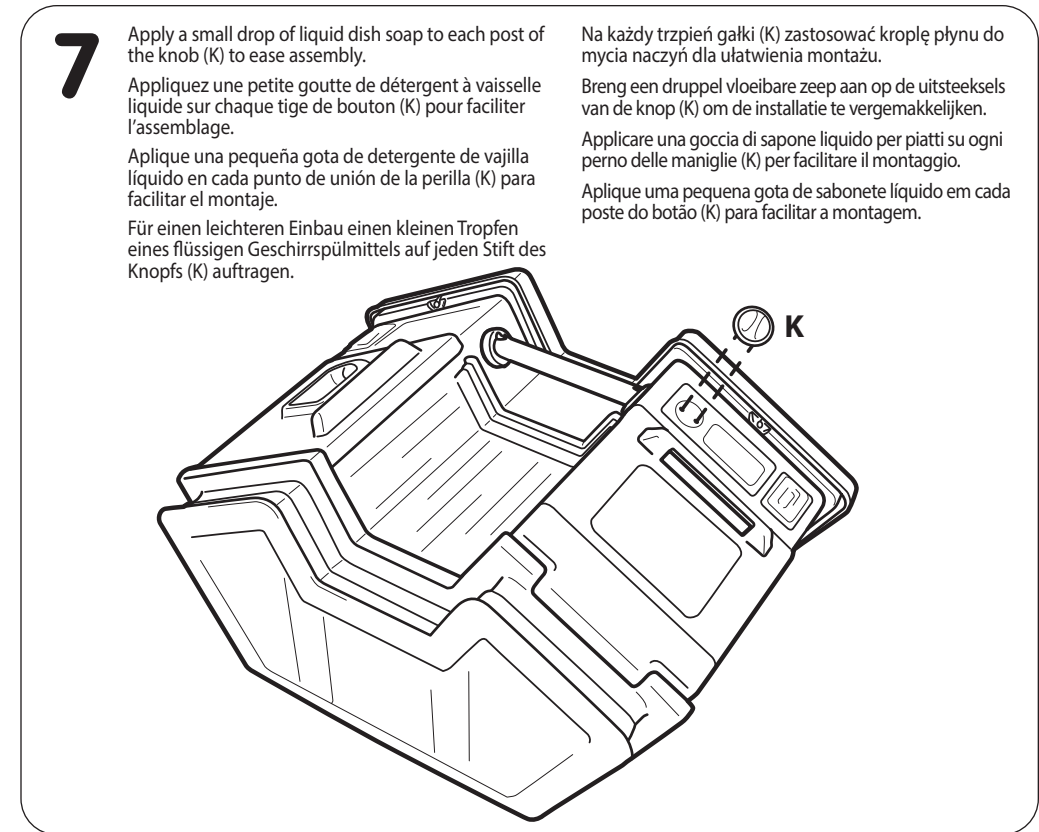
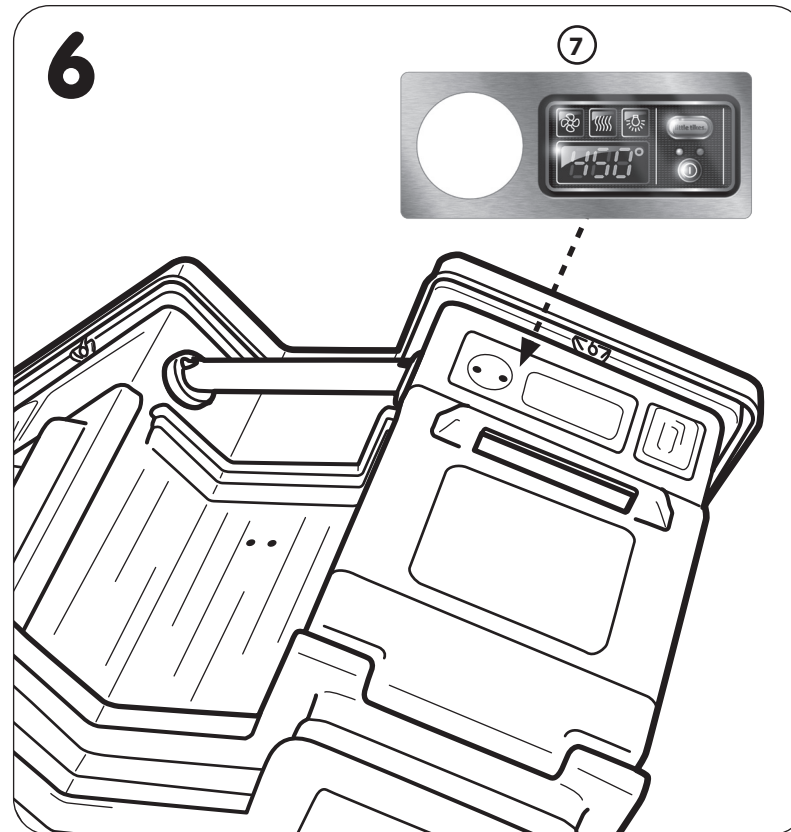
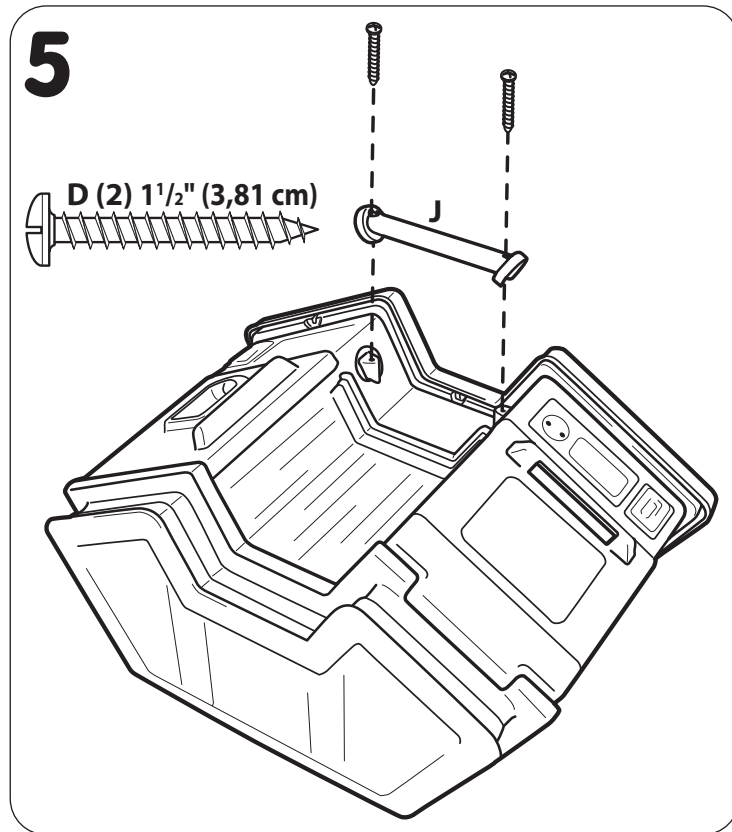


Q (1)

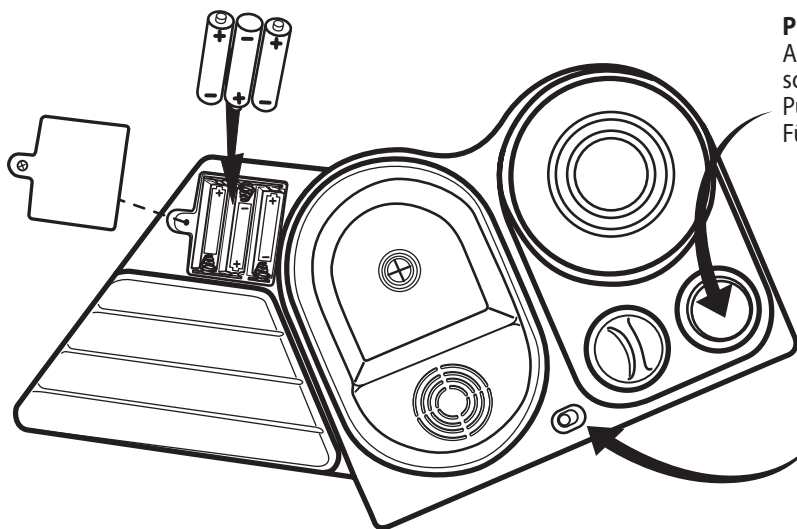
• Shown actual size • Vis illustrées à grandeur réelle • Los tornillos se muestran en su tamaño real
• Die Schrauben sind in der tatsächlichen Größe dargestellt • Na rysunku pokazano śruby w rzeczywistych rozmiarach • Schroeven worden op ware grootte getoond • Le viti sono mostrate in dimensioni reali • Mostrado em tamanho real

Accessories • Accessoires • Accesorios
Zubehör • Akcesoria • Accessoires
Accessori • Acessórios





11



Press for sounds
Appuyer pour écouter les sons
Pulse para los sonidos
Für Toneffekte drücken

Wciśnij i włącz dźwięki
Druk voor geluid
Premere per i suoni
Pressione para ouvir sons



ON /OFF
ALLUMÉ/ÉTEINT
ENCENDIDO/APAGADO
EIN/AUS
WŁĄCZONE / WYŁĄCZONE
AAN/UIT
ACCESA/SPENTA
ON/OFF



Low volume
Volume faible
Volumen bajo
Leise
Ciszey
Laag volume
Volume basso
Volume baixo



High volume
Volume élevé
Volumen alto
Laut
Głośniej
Hoog volume
Volume alto
Volume alto

Battery installation MUST be completed by an adult:

- Using a Phillips screwdriver (not included) remove the screw and battery compartment cover located on the electronic module.
- Install three (3) fresh AA alkaline batteries (not included) making sure the (+) and (-) ends face the proper direction as indicated inside the battery compartment.
- Replace the compartment cover and tighten the screw.

L'installation des piles doit être effectuée par un adulte :

- Retirer les vis et le couvercle des piles situés en-dessous du module électronique à l'aide d'un tournevis Phillips (non fourni).
- Installer trois (3) piles alcalines AA (non fournies) en vérifiant que les + et - sont dans le bon sens, comme indiqué à l'intérieur du compartiment des piles.
- Remettre en place le couvercle du compartiment et serrer les vis.

La instalación de la batería DEBE ser completada por un adulto

- Quitar el tornillo y la cubierta del compartimento de las pilas ubicada debajo del juguete con un destornillador Phillips (no incluido).
- Instalar tres (3) pilas alcalinas AA nuevas (no incluidas) asegurándose que los extremos (+) y (-) estén orientados correctamente según se indica dentro del compartimento de las pilas.
- Volver a colocar la cubierta del compartimento y ajustar el tornillo.

Die Batterien MÜSSEN von einer erwachsenen Person eingesetzt werden:

- Mit einem (nicht im Lieferumfang enthaltenen) Kreuzschlitzschraubendreher die auf dem Elektronikmodul befindliche Schraube und die Abdeckung des Batteriefachs entfernen.
- Drei (3) frische AA-Alkalibatterien (nicht im Lieferumfang enthalten) einsetzen. Darauf achten, dass der (+)- und (-)-Pol gemäß den Kennzeichnungen im Batteriefach ausgerichtet sind.
- Die Abdeckung des Batteriefachs wieder anbringen und die Schraube festziehen.

Baterie MUSZA być zainstalowane przez osobę dorosłą:

- Za pomocą śrubokręta krzyżakowego (nie dołączonego do zestawu) odkręcić śrubę i zdjąć pokrywę przedziału baterii znajdującą się na module elektronicznym.
- Włożyć trzy (3) nowe baterie alkaliczne AAA (nie dołączonego do zestawu), upewniając się, że oznaczenia biegunów (-) i (+) baterii są zgodne z symbolami znajdującymi się wewnątrz przedziału baterii.
- Ponownie zamocować pokrywę przedziału na baterie i dokręcić śrubę.

Batterij-installatie moet door een volwassene worden gedaan:

- Gebruik een kruiskopschroevendraaier (niet meegeleverd) om de schroeven en het deksel van het batterijvak op de elektronische module te verwijderen.
- Installeer drie (3) nieuwe AA-alkalinebatterijen (niet inbegrepen). Zorg dat (+) en (-) zoals aangegeven in de juiste richting in het batterijvak worden geplaatst.
- Plaats het deksel terug en draai de schroeven vast.

L'installazione delle batterie DEVE essere effettuata da un adulto:

- Utilizzando un cacciavite a croce (non in dotazione), rimuovere la vite e il coperchio del vano batteria situato nel modulo elettronico.
- Installare tre (3) batterie alcaline AA nuove (non in dotazione) assicurandosi che i poli positivi (+) e negativi (-) siano orientati correttamente come indicato all'interno del vano batterie.
- Reinserire il coperchio del vano batteria e serrare la vite.

A instalação da pilha DEVE ser efetuada por um adulto:

- Usando uma chave de fenda Phillips (não incluída) remova o parafuso e a tampa do compartimento da pilha situada no módulo eletrônico.
- Instale três (3) pilhas alcalinas AA novas (não incluídas) certificando-se de que as extremidades (+) e (-) estejam na direção correta, conforme indicado dentro do compartimento de pilhas.
- Coloque a tampa do compartimento de volta e aperte o parafuso.

CUSTOMER SERVICE

United States:
www.littletikes.com
1-800-321-0183 Monday - Friday
Little Tikes Consumer Service
2180 Barlow Road, Hudson, OH 44236

United Kingdom:
www.littletikes.co.uk
MGA Consumer Services
P.O. Box 2040 Hockley, Essex, SSS 4BF
Phone: 0 800 521 558
E-mail: support@littletikesstore.co.uk

Australia
www.littletikes.com.au
Phone: 1 300 059 676
Email: au-sales@mgae.com

Printed in U.S.A. D.R. ©2022 The Little Tikes Company

© The Little Tikes Company, an MGA Entertainment company. LITTLE TIKES® is a trademark of Little Tikes in the U.S. and other countries. All logos, names, characters, likenesses, images, slogans, and packaging appearance are the property of Little Tikes. Please keep this address and packaging for reference since it contains important information. Contents, including specifications and colors, may vary from photos depicted on package. Instructions included. Please remove all packaging including tags, ties & tacking stitches before giving this product to a child.

LIMITED WARRANTY

The Little Tikes Company makes fun, high quality toys. We warrant to the original purchaser that this product is free of defects in materials or workmanship for one year * from the date of purchase (dated sales receipt is required for proof of purchase). At the sole election of The Little Tikes Company, the only remedies available under this warranty will be the replacement of the defective part or replacement of the product. This warranty is valid only if the product has been assembled and maintained per the instructions. This warranty does not cover abuse, accident, cosmetic issues such as fading or scratches from normal wear, or any other cause not arising from defects in material and workmanship. *The warranty period is three (3) months for daycare or commercial purchases.

U.S.A and Canada: For warranty service or replacement part information, please visit our website at www.littletikes.com, call 1-800-321-0183 or write to: Consumer Service, The Little Tikes Company, 2180 Barlow Road, Hudson OH 44236, U.S.A. Some replacement parts may be available for purchase after warranty expires—contact us for details.

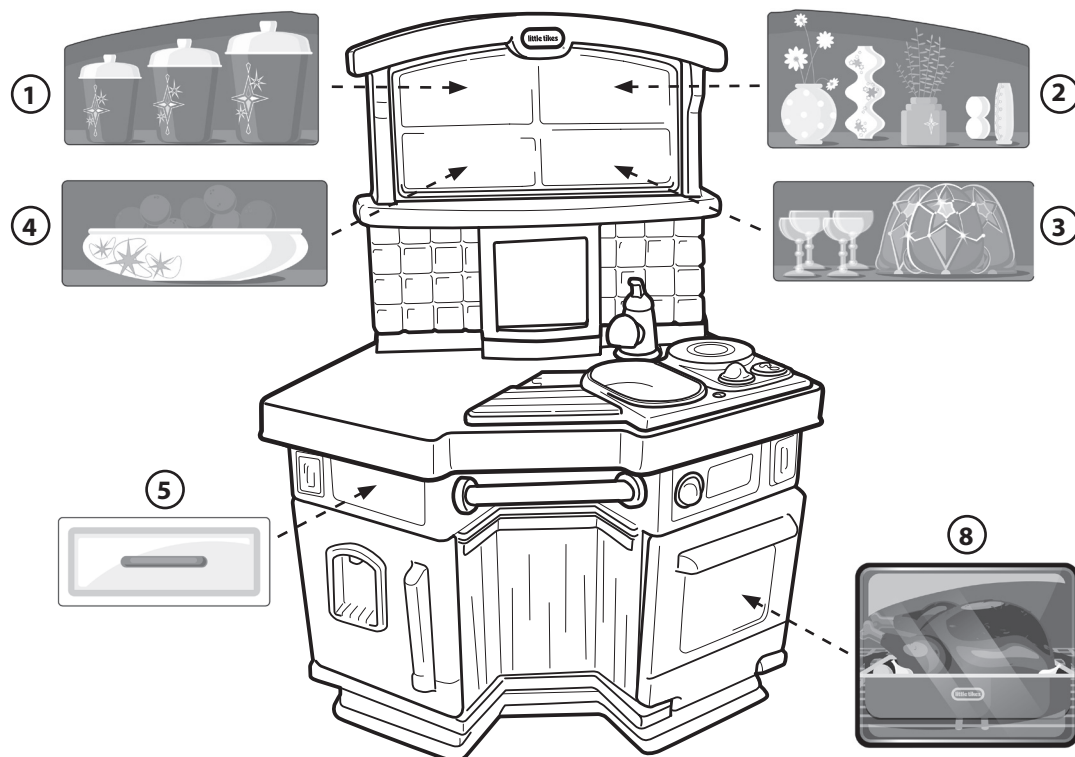
Outside U.S.A and Canada: Contact place of purchase for warranty service. This warranty gives you specific legal rights, and you may also have other rights, which vary from country/state to country/state. Some countries/states do not allow the exclusion or limitation of incidental or consequential damages, so the above limitation or exclusion may not apply to you.

Please keep this manual as it contains important information.



*Let's care for the environment!
The wheeilee bin symbol indicates that the product must not be disposed of with other household waste. Please use designated collection points or recycling facilities when disposing of the item. Do not treat old batteries as household waste. Take them to a designated recycling facility.

12



FRANÇAIS

HOME GROWN KITCHEN™

Âge: de 2 ans et plus
Prière de conserver le reçu comme preuve d'achat.

⚠ ATTENTION : UN ADULTE DOIT EFFECTUER L'ASSEMBLAGE.

- Conservier ces instructions à titre de référence.
- Avant l'assemblage du produit, ce paquet contient des petites pièces de matériel qui peuvent présenter un risque d'étouffement, et des bords et des aronds tranchants. Tenir hors de portée des enfants avant l'assemblage complet.
- La surveillance par un adulte est recommandée. Ne laisser jamais un enfant sans surveillance.
- Ce produit n'est conçu que pour une utilisation domestique et familiale, à l'intérieur et l'extérieur.
- Ce produit est destiné à des enfants de 2 ans et plus.
- Ne laissez pas les enfants grimper, s'asseoir, jouer ou se mettre debout sur la surface de la table. De tels comportements peuvent rendre la table instable.
- Lavez soigneusement les accessoires avant tout contact avec des aliments ou des boissons.

INFORMATIONS SUR LA SÉCURITÉ DES PILES :

- Conservier ces instructions à titre de référence.
- Nécessite 3 piles alcalines « AA » (LR06) (non incluses). (Les piles peuvent être remplacées par des piles rechargeables.)
- La tension d'une batterie rechargeable entièrement chargée est souvent inférieure à celle d'une pile alcaline neuve. Il est donc conseillé d'utiliser des piles alcalines au lieu de batteries rechargeables pour un fonctionnement optimal et une durée de jeu plus longue.
- Installez les piles avec la polarité correcte (+ et -).
- Pour éviter les fuites de piles :

- Respecter les instructions d'installation des piles relatives au jouet et celles du fabricant de piles.
- Ne pas mélanger de vieilles et de nouvelles piles.
- Ne pas mélanger les piles standards (charbon-zinc), alcalines et rechargeables. Il ne faut utiliser que des batteries du type recommandé ou équivalentes.
- Quand le jouet n'est pas utilisé pendant une longue période, enlevez les piles pour éviter une fuite possible et l'endommagement du produit.
- Si les piles sont mortes ou vides, retirez-les du produit.
- Mettez les piles vides au rebut en suivant les consignes adéquates ; ne les enterrez pas. Ne jetez pas les piles au feu, car elles peuvent fuir ou exploser.
- S'assurer que le couvercle soit toujours correctement en place sur le dispositif.

- Ne tentez pas de recharger des piles non rechargeables.
 - Les batteries rechargeables doivent être retirées du jouet avant d'être rechargées.
 - Les batteries rechargeables ne doivent être chargées que par un adulte.
 - Ne pas court-circuiter les bornes d'alimentation.
- REMARQUE :** Si l'unité s'arrête ou ne fonctionne pas comme elle le devrait, enlever les piles pendant quelques minutes et les remettre en place. Si le problème persiste, changer les piles.

ÉLIMINATION

- Le démontage et l'élimination de l'appareillage doivent s'effectuer de manière à ce que des pièces de petites dimensions ou tranchantes ou d'autres éléments ne représentent aucune source de dangers lors de la mise au rebut.

SERVICE APRÈS-VENTE :

Phone : 0 805 98 54 69
Email : aide@mgae.biz

Imprimé aux États-Unis.

© The Little Tikes Company, et MGA Entertainment company. LITTLE TIKES® est une marque de commerce de Little Tikes aux États-Unis et dans d'autres pays. Tous les logos, noms, caractères, similitudes, images, slogans et apparence d'emballage sont la propriété de Little Tikes. Merci de conserver cette adresse et cet emballage car ils contiennent des informations importantes. Le contenu, y compris les spécifications et les couleurs, peut varier des illustrations de l'emballage. Instructions incluses. Merci d'enlever l'emballage, y compris les étiquettes, liens et fils cousus, avant de donner ce jouet à un enfant.

GARANTIE LIMITÉE

The Little Tikes Company fabrique des jouets amusants de qualité exceptionnelle. Nous garantissons à l'acheteur d'origine que ce produit est exempt de vices de matériel ou de fabrication pendant une année* à compter de sa date d'achat (le reçu d'achat daté est exigé comme preuve d'achat). Au titre de la présente garantie, la seule responsabilité de The Little Tikes Company et le seul recours se limitent au remplacement de la pièce défectueuse ou au remplacement du produit. La présente garantie est valable uniquement si le produit a été assemblé et entretenu conformément aux instructions fournies. La présente garantie ne couvre ni les dommages résultant d'une utilisation abusive ou d'un accident, ni l'apparence esthétique telle les décolorations ou les rayures dues à l'usage normale ou à toute autre cause ne relevant pas de vices de matériel ou de fabrication. *La période de garantie est de trois (3) mois pour les services de garderie et les écoles commerciales.

États-Unis et Canada : Pour obtenir des informations sur le service de garantie ou de remplacement des pièces veuillez visiter notre site Web : www.littletikes.com, appeler le 1-800-321-0183 ou écrire à : Consumer Service, The Little Tikes Company, 2180 Barlow Road, Hudson OH 44236, U.S.A. Certaines pièces de rechange peuvent être achetées après l'expiration de la garantie – veuillez nous contacter pour obtenir de plus amples informations.

À l'extérieur des États-Unis et du Canada : Veuillez contacter le magasin où le produit a été acheté pour vous informer sur le service de garantie. La présente garantie vous offre des droits spécifiques reconnus par la loi, mais il se peut que vous ayez d'autres droits qui varient selon le pays/la province. Certains pays ou certaines provinces n'autorisent pas l'exclusion ou la limitation pour les dommages consécutifs ou fortuits, par conséquent la limitation ou l'exclusion qui précède peut ne pas s'appliquer à votre cas.

Gardez ce manuel car il renferme des renseignements importants.



*Protégeons notre environnement !
Le symbole de poubelle indique que le produit ne doit pas être jeté avec les déchets domestiques. Utilisez les lieux de collecte ou les établissements de recyclage désignés pour mettre cet article au rebut. Ne traitez pas les piles usagées comme un déchet domestique. Apportez-les à un établissement de recyclage désigné.

ESPAÑOL

HOME GROWN KITCHEN™

Edades: 2 años en adelante
Por favor guarde el recibo de venta como prueba de compra.

⚠ ¡ADVERTENCIA: ES NECESARIA LA SUPERVISIÓN ADULTA.

- Guarde estas instrucciones para referencia futura.
- Antes de ensamblar los componentes, recuerde que el paquete contiene piezas pequeñas con las que los niños podrían atragantarse. Asimismo, posee bordes afilados y puntas aguzadas. Hasta no terminar de ensamblar todas las piezas, mantenga alejados a los niños.
- Se requiere la vigilancia de adultos. No deje destendido al niño.
- Este producto está diseñado para uso familiar en interior y exteriores solamente.
- Este producto está destinado para que lo usen niños de 2 años en adelante.
- No permita que los niños se sienten, se pongan de pie, jueguen o trepen sobre la superficie superior. El no seguir estas instrucciones puede hacer que la estructura se vuelva inestable.
- Lave bien los accesorios antes de que entren en contacto con la comida o bebidas.

INFORMACIÓN DE SEGURIDAD DE LAS PILES:

- Guarde estas instrucciones para referencia futura.
 - Requiere 3 pilas alcalinas (LR06) "AA" (no incluidas). (Se pueden sustituir por pilas recargables.)
 - El voltaje de una pila recargable completamente cargada es frecuentemente más bajo que el de una pila alcalina nueva. Por lo tanto se recomienda que se utilicen pilas alcalinas en vez de recargables para un mejor rendimiento y período más largo de juego.
 - Instale las pilas con la polaridad correcta (+ y -).
 - Para evitar derrame de las pilas:
- Siga las instrucciones de instalación de los fabricantes del juguete y las pilas.
 - No mezcle pilas nuevas y usadas.
 - No mezcle pilas estándar (zinc-carbono), alcalinas o recargables. No mezcle diferentes marcas de pilas. Sólo deben usarse pilas similares o equivalentes a las recomendadas.

little tikes

XIM652868-2R1 - 7/22

- Quite las pilas si el juguete no se va a utilizar por un período largo de tiempo para evitar posibles fugas y que se dañe la unidad.
- Retire del producto las pilas descargadas o agotadas.
- Deshágase de las pilas agotadas de manera adecuada; no las entierre. No las deseche en el fuego ya que pueden producir fugas o explotar.
- Asegúrese que la cubierta está instalada correctamente en la unidad en todo momento.
- No intente recargar pilas no recargables.
- Las pilas recargables deben quitarse del juguete antes de cargarse.
- Sólo un adulto debe cargar las pilas recargables.
- No se les debe causar un cortocircuito a las terminales de suministro.

NOTA: Si la unidad deja de funcionar o no funciona como debiera, quite las baterías por unos minutos y luego vuelva a colocarlas. Si todavía hubiera problemas instale pilas nuevas.

DESECHO

- Desarme y deseche el equipo de tal forma que no se presenten condiciones peligrosas tales como, bordes filosos y piezas pequeñas, entre otras, cuando se deshaga del equipo.

SERVICIO AL CLIENTE:

Phone: 900 997 941

E-mail: apoyo@mgae.biz


Impreso enE.U.A.

© The Little Tikes Company, una compañía de MGA Entertainment. LITTLE TIKES® es una marca registrada de Little Tikes en EE.UU. y otros países. Todos los logotipos, nombres, personajes, representaciones, imágenes, eslóganes y apariencia del embalaje son propiedad de Little Tikes. Conserve esta dirección y embalaje para referencia ya que contiene información importante. El contenido, incluyendo especificaciones y colores, puede ser diferente a las fotos que se muestran en el paquete. Instrucciones incluidas. Antes de darle este producto al niño quitele todo el embalaje, incluyendo etiquetas, amarres y costuras.

GARANTÍA LIMITADA

La compañía Little Tikes fabrica juguetes divertidos de alta calidad. Le garantizamos al comprador original que este producto está libre de defectos de material o mano de obra por un año* a partir de la fecha de compra (se requiere el recibo de compra fechado como prueba). A exclusiva elección de la compañía Little Tikes, el único remedio disponible bajo esta garantía será el reemplazo de la parte defectuosa del producto o el reemplazo del producto. Esta garantía es válida solamente si el producto ha sido montado y mantenido según las instrucciones. Esta garantía no cubre abuso, accidente, aspectos cosméticos tales como el descoloramiento o las rayas como consecuencia de un uso normal, ni ningún otro problema que no surja de defectos de material o mano de obra. *El periodo de garantía es de tres (3) meses para guarderías o comedores comerciales.

Fuera de EE.UU. y Canadá: Póngase en contacto con el lugar de compra para el servicio de garantía. Esta garantía le otorga derechos legales específicos y es posible también que tenga otros derechos que varían según el país/estado. Algunos países/estados no permiten la limitación o limitación de daños concomitantes o consecuentes, por lo cual la limitación o exclusión mencionada puede no aplicarse a usted.

<p>Conserve este manual ya que contiene información importante.</p>	
	¡Cuidemos el medio ambiente! El símbolo de cubo de basura en ruedas, indica que el producto no debe ser desechado con otros desperdicios domésticos. Por favor use puntos de recolección designados o instalaciones de reciclaje al desechar el artículo. No maneje las pilas usadas como desperdicio doméstico. Lévelas a las instalaciones de reciclaje designadas.

DEUTSCH

HOME GROWN KITCHEN™

Alter: ab 2 Jahren

Bitte den Kassenzettel als Beleg aufbewahren.

⚠️ ACHTUNG: ZUSAMMENBAU DURCH ERWACHSENE ERFORDERLICH.

- Diese Anleitung zur späteren Einsicht aufbewahren!
- Vor der Montage enthält diese Packung Kleinteile: Metallteile, die eine Erstickungsgefahr darstellen und scharfe Kanten und Spitzen haben. Vor dem Zusammenbau von Kindern fernhalten.
- Dieses Gerät ist für Kinder ab 2 Jahren.
- Kindern dürfen nicht auf der Spieloberfläche sitzen, stehen, spielen oder klettern. Ansonsten kann der Tisch instabil werden.
- Das Zubehör gründlich waschen, bevor es zum Essen oder Trinken benutzt wird.

SICHERHEITSDATEN FÜR DIE BATTERIE:

- Diese Anleitungen zur späteren Einsicht aufbewahren!
- 3 AA-Alkalibatterien (LR6) erforderlich (nicht enthalten) (Wahlweise können auch Akkus verwendet werden.)
- Die Spannung eines voll aufgeladenen Akkus ist oftmals niedriger als die Spannung einer neuen Alkalibatterie. Deshalb werden Alkalibatterien anstelle von wiederaufladbaren Akkus empfohlen, um bessere Leistung und längere Spielzeit zu gewährleisten.
- Batterien mit der richtigen Polarität einlegen (+ und -).
- Um Undichtigkeit der Batterien zu verhüten:
 - Anleitungen des Spielzeug- und des Batterieherstellers genau befolgen.
 - Niemals alte und neue Batterien gemeinsam einsetzen.
 - Niemals normale (Kohle-Zink), alkaline oder wiederaufladbare (Nickel-Cadmium oder Nickel-Metalhydrid) Batterien mischen. Niemals Batterien

unterschiedlicher Marken mischen. Nur Batterien derselben oder einer äquivalenten Art sind empfehlungsgemäß zu benutzen.

- Wenn das Spielgerät längere Zeit nicht benutzt wird, sollten die Batterien entfernt werden, um mögliches Auslaufen und Beschädigung des Geräts zu verhindern.
- Leere Batterien aus dem Gerät herausnehmen.
- Leere Batterien ordnungsgemäß entsorgen, nicht vergraben. Nicht verbrennen, sie könnten auslaufen oder explodieren.
- Sicherstellen, daß der Deckel des Geräts zu allen Zeiten richtig befestigt ist.
- Nicht versuchen, nicht aufladbare Batterien zu laden.
- Wiederaufladbare Akkus müssen aus dem Spielgerät genommen werden, bevor sie geladen werden.
- Das Aufladen der Akkus darf nur von einem Erwachsenen durchgeführt werden.
- Die Netzklammern dürfen nicht kurzgeschlossen werden

Anmerkung: Sollte das Gerät nicht mehr bzw. nicht richtig funktionieren, nehmen Sie bitte die Batterien heraus und legen Sie sie erst nach ein paar Minuten wieder ein. Tritt das Problem auch weiterhin auf, wechseln Sie bitte die Batterien aus.

ENTSORGUNG

- Das Gerät so auseinanderbauen und entsorgen, dass keine Gefahrensituationen, beispielsweise durch kleine Teile und scharfe Kanten, entstehen zum Zeitpunkt, wenn das Gerät ausrangiert wird.

KUNDENSERVICE:

Tel: +49 9563 752 588


Email: info@zapf-creation.de

Gedruckt in V.S.a.

© The Little Tikes® Company, ein Unternehmen von MGA Entertainment. LITTLE TIKES® ist ein Markenzeichen von Little Tikes in den USA und anderen Ländern. Alle Logos, Namen, Gestalten, Abbilder, Images, Slogans und Verpackungsdigns sind das Eigentum von Little Tikes. Diese Verpackung bitte für mögliche Rückfragen aufbewahren. Sie enthält wichtige Informationen. Bitte entfernen Sie die Verpackung und die Firmenadresse sowie jegliche Anhänger, Befestigungen und Fäden, bevor das Produkt in die Hände eines Kindes gelangt. Abweichungen des Inhalts in Farbe und Gestaltung gegenüber den Abbildungen auf der Verpackung vorbehalten. Anleitung enthalten.

GARANTIE

The Little Tikes Company stellt lustige, hochwertige Spielsachen her. Wir gewähren dem Erstkäufer vom Zeitpunkt des Erwerbs eine auf ein Jahr * befristete Garantie hinsichtlich Materialien und Verarbeitung (Kaufbeleg mit Datum ist erforderlich). Die einzigen unter dieser Garantie verfügbaren Abhilfemaßnahmen sind entweder der Ersatz des fehlerhaften Teils des Produktes oder der Ersatz des Produktes; dies liegt einzig und allein im Ermessen von The Little Tikes Company. Garantiespruch besteht nur, wenn das Produkt den Anweisungen entsprechend zusammengebaut und gewartet wurde. Die Garantie erstreckt sich nicht auf Missbrauch, Unfall, Schönheitsfehler wie Verblasen oder Kratzer durch normale Abnutzung oder alle anderen Ursachen, die sich nicht aus Material- oder Verarbeitungfehlern ergeben. *Die Garantiefrei beträgt drei (3) Monate für Kindertagesstätten oder kommerzielle Käufer.
Aufenthalt der USA und Kanadas: Kontaktieren Sie bei Garantiesprüchen die Verkaufsstelle. Diese Garantie gibt Ihnen spezifische gesetzliche Rechte. Sie mögen noch weitere Rechte haben, die von Land/Staat zu Land/Staat unterschiedlich sind. Einige Länder/Staaten gestatten nicht den Ausschluss von befallig entstandenener oder Folgeschäden, so dass die obigen Einschränkungen auf Sie möglicherweise nicht zutreffen.

	Umweltschutz ist wichtig! Dieses Symbol weist darauf hin, dass dieses Produkt nicht dem Restmüll zugeführt werden darf. Bitte achten Sie auf umweltgerechte Entsorgung. Leere Batterien dürfen nicht dem Restmüll zugeführt werden. Stattdessen müssen Sie umweltgerecht entsorgt werden.
---	---

POLSKI

HOME GROWN KITCHEN™

Wiek: od 2 lat

Prosimy zachować paragon jako dowód zakupu.

⚠️ OSTRZEŻENIE: KONIECZNY JEST MONTA PRZEZ OSOBY DOROSŁE.

- Prosimy zachować tę instrukcję na wypadek ewentualnych wątpliwości.
- Niezmontowana zabawka zawiera małe części i materiały, które stwarzają niebezpieczeństwo połknięcia lub zranienia ostrymi krawędziami i narożnikami. Chronić przed dziećmi, zanim zabawka nie zostanie złożona.
- Produkt ten jest przeznaczony dla dzieci w wieku od 2 lat.
- Nie pozwalać dzieciom na siadanie, stanie, zabawę lub wspinianie się na daszek.W przeciwnym razie produkt utraci stabilność.
- Dokładnie umyć akcesoria zanim będą miały kontakt z dziejeniem lub napojami.

OSTRZEŻENIA ZWIĄZANE Z BATERIAMI

- Zachowaj instrukcję montażu ponieważ zawiera ważne informacje.
- Wymaga 3 baterii alkalicznych „AA” (LR6) (nieobjęte zestawem). (Można stosować akumulatorki).
- Napięcie całkowicie naładowanego akumulatora jest często mniejsze, niż w nowej baterii alkalicznej. Dlatego, aby zapewnić jak najlepszą wydajność i dłuższy czas zabawy, zaleca się stosowanie baterii alkalicznych zamiast akumulatorów.
- Podczas wkładania baterii należy zachować właściwą biegunowość (+ i -).

- Aby uniknąć wycieku baterii:
 - Aby wymienić baterie należy odkręcić pokrywkę osłaniającą baterie.
 - Nie wolno mieszać ze sobą starych i nowych baterii.
 - Nie wolno mieszać ze sobą standardowych baterii (karbonowo-cynkowych), alkalicznych i akumulatorów (niklowo – kadmowych lub niklowo - wodorowych). Należy używać jedynie baterii zalecanego typu lub równoważnych.
 - Jeśli zabawka nie jest używana przez dłuższy okres czasu, należy wyjąć baterie, aby zapobiec ich ewentualnemu wyciekowi i uszkodzeniu urządzenia.
 - Zużyte lub wyczerpane baterie należy wyjąć z produktu.
 - Wiederaufladbare Akkus müssen aus dem Spielgerät genommen werden, bevor sie geladen werden.
- Das Aufladen der Akkus darf nur von einem Erwachsenen durchgeführt werden.
- Die Netzklammern dürfen nicht kurzgeschlossen werden
- Anmerkung:** Sollte das Gerät nicht mehr bzw. nicht richtig funktionieren, nehmen Sie bitte die Batterien heraus und legen Sie sie erst nach ein paar Minuten wieder ein. Tritt das Problem auch weiterhin auf, wechseln Sie bitte die Batterien aus.

ENTSORGUNG

- Das Gerät so auseinanderbauen und entsorgen, dass keine Gefahrensituationen, beispielsweise durch kleine Teile und scharfe Kanten, entstehen zum Zeitpunkt, wenn das Gerät ausrangiert wird.

UTYLIZACJA

- Urządzenia należy rozebrać i zutylizować w bezpieczny sposób, aby w wyrzuceniu urządzeń nie było m.in. małych części i ostrych krawędzi.

OBSŁUGA KLIENTA:

Telefon: +48 59 847 4417

Email: kontakt@mgae.com

Wydrukowano w USA.


© The Little Tikes® Company należy do koncernu MGA Entertainment. LITTLE TIKES® jest znakiem towarowym Little Tikes w Stanach Zjednoczonych i innych krajach. Wszystkie logo, nazwy, znaki, wizerunki, obrazy, hasła i wygląd opakowań są własnością firmy Little Tikes. Adres i opakowanie należy zachować do konsultacji, ponieważ zawiera ważne informacje. Zawartość, w tym specyfikacja i kolory, mogą się różnić od zdjęć umieszczonych na opakowaniu. Instrukcja dołączone. Przed przekazaniem tego produktu dziecku należy usunąć całe opakowanie, w tym etykiety, taśmy i zszywki.

GWARANCJA

Firma Little Tikes produkuje wesołe zabawki wysokiej jakości. Kupując otrzymuje od nas gwarancję, że nasz produkt jest wolny od wad w materiałach lub wykonaniu przez okres jednego roku* od daty zakupu (jako dowód zakupu wymagany jest paragon opatrzonej datą). Firma Little Tikes oświadcza, że jednym zadośćuczynieniem w ramach niniejszej gwarancji będzie wymiana uszkodzonej części lub wymiana produktu. Niniejsza gwarancja ma zastosowanie wyłącznie, jeśli produkt został zmontowany i jest konserwowany zgodnie z instrukcją. Gwarancja ta nie obejmuje przypadków niewłaściwego użycia, nieszczelnych wypadków, kwestii kosmetycznych takich jak utrata intensywności koloru czy zadrapania powstałe w wyniku normalnego użytkowania, ani też jakichkolwiek innych przyczyn uszkodzenia zabawki niewynikających z wad w materiałach lub wykonaniu.

USA i Kanada: Aby uzyskać pomoc w sprawie gwarancji, odwiedź stronę internetową www.littletikes.com, zadzwoń pod numer 1-800-321-0183 lub napisz na adres: Consumer Service, The Little Tikes Company, 2180 Barlow Road, Hudson OH 44236, U.S.A. Niektóre części wymienne są dostępne również po upłynięciu gwarancji; w tej sprawie prosimy o kontakt z nami.

Poza granicami USA i Kanady: Aby uzyskać pomoc w sprawie gwarancji, należy skontaktować się ze sprzedawcą. Gwarancja ta przyznaje konsumentowi określone prawa, lecz nie ogranicza innych praw wynikających z obowiązujących przepisów prawnych, jakie mogą mu przysługiwać. W niektórych przypadkach niemożliwe będzie wyłącznie odpowiedzialność za uszkodzenia przypadkowe, a więc powyższe ograniczenia nie będą miały zastosowania.

<p>Prosimy zachować niniejszą instrukcję obsługi – zawiera ona ważne informacje.</p>	
	„Dbajmy o środowisko!” Przekreślony symbol kosza na kółkach oznacza, że produktu nie można wyrzucać wraz z innymi odpadami domowymi. Produkt należy składować w odpowiednich punktach lub centrach przetwarzania odpadów. Nie wyrzucaj starych baterii z domowymi odpadami. Składuj je w przeznaczonych do tego punktach recyklingu.

NEDERLANDS

HOME GROWN KITCHEN™

Leeftijd: 2 jaar en ouder

Bewaar a.u.b. uw kassabon als bewijs van aankoop.

⚠️ WAARSCHUWING: IN ELKAAR TE ZETTEN DOOR EEN VOLWASSENE.

- Bewaar deze handleiding voor referentie.
- Vóór montage bevat het pakket kleine onderdelen: bevestigingsmiddelen die verstikkingsgevaar opleveren en die scherpe randen en punten kunnen hebben. Buiten bereik van kinderen houden totdat de montage is voltooid.
- Dit product is bedoeld voor kinderen vanaf 2 jaar.
- Laat kinderen niet op het bovenvlak zitten, staan, spelen of klimmen. Hierdoor kan het product onstabiel worden.
- Was de accessoires grondig voordat ze in aanraking komen met voedsel of drank.

VEILIGHEIDSDINFORMATIE VOOR BATTERIJEN:

- Bewaar deze handleiding voor referentie.
- 3 AA-alkalinebatterijen (LR6) vereist (niet meegeleverd).
- (Ook geschikt voor oplaadbare batterijen.)

- De spanning van een volledig opgeladen, oplaadbare batterij is vaak lager dan die van een nieuwe alkalinebatterij. Voor betere prestaties en langer spelen is het dus raadzaam om alkalinebatterijen te gebruiken in plaats van oplaadbare batterijen.
- Let bij het aanbrenge van de batterijen op de juiste polariteit (+ en -).
- Om lekkage van batterijen te voorkomen:

- Volg de aanwijzigingen van de fabrikant van het speelgoed en van de batterij op bij de installatie van de batterij.
- Gebruik geen oude en nieuwe batterijen door elkaar.
- Gebruik geen gewone (koolstof-zink), alkali- en oplaadbare batterijen (nikkelcadmium of nikkelmetaalhydride) door elkaar. Gebruik geen batterijen van verschillend fabrikaat door elkaar. Alleen aanbevolen of equivalente batterijen mogen worden gebruikt.
- Wanneer het speelgoed lang niet wordt gebruikt, verwijderd u de batterijen om mogelijke lekkage en schade aan het speelgoed te voorkomen.
- Haal lege of uitgeputte batterijen uit het product.
- Voer een lege batterij volgens voorschrift af; niet begraven. Gooi batterijen niet in het vuur aangezien ze kunnen lekken of ontploffen.
- Zorg ervoor dat het deksel altijd goed is gemonteerd.
- Probeer niet-oplaadbare batterijen niet op te laden.
- Verwijder oplaadbare batterijen uit het speelgoed voordat u ze oplaadt.
- Oplaadbare batterijen mogen uitsluitend door een volwassene worden opgeladen.
- Zorg ervoor dat geen kortsluiting optreedt tussen de voedingsklemmen.

OPMERKING: Als het apparaat stopt met werken of niet goed meer werkt, verwijder de batterijen gedurende enkele minuten en breng ze weer aan. Als het probleem aanhoudt, dient u nieuwe batterijen te installeren.

AFVOER

- De set zodanig uit elkaar nemen en afvoeren dat geen gevaarlijke condities, zoals bijvoorbeeld kleine voorve rpen of scherpe randen, ontstaan op het tijdstip waarop alles wordt weggegooid.

KLANTENSERVICE:

Tel: +31 172 758 010

E-mail: klantenservice@mgae.com

Gedrukt in V.s.a.

© The Little Tikes Company, onderdeel van MGA Entertainment. LITTLE TIKES® is een handelsmerk van Little Tikes in de V.S. en andere landen. Alle logo's, namen, symbolen, gelijkenissen, afbeeldingen, slogans en verpakkingvormen zijn het eigendom van Little Tikes. Het adres en de verpakking bevatten belangrijke informatie, bevat beide dus goed. Verwijder al het verpakingsmateriaal, inclusief labels, touwtjes en netjes voordat u dit product aan een kind geeft. De inhoud, met inbegrip van de specificaties en kleuren, kan afwijken van de foto's die op de verpakking zijn afgebeeld. Inclusief gebruiksaanwijzing.

GARANTIE

The Little Tikes Company vervaardigt leuk speelgoed van hoge kwaliteit. Wij garanderen de oorspronkelijke koper dat dit product gedurende één jaar* vanaf de datum van aankoop vrij zal zijn van materiaal- en productiefouten (gedateerde verkoopbon is vereist als bewijs van aankoop). Naar keuze van The Little Tikes Company bestaan de enige rechtsmiddelen die beschikbaar zijn in het kader van deze garantie uit vervanging van het defecte onderdeel of vervanging van het product. Deze garantie is alleen geldig als het product is gemonteerd en onderhouden volgens de instructies. Deze garantie omvat geen mistruuk, ongevallen, cosmetische kwesties zoals verkleuring of krassen als gevolg van normale slijtage, of enige andere oorzaak dan materiaal- en productiefouten. *De garantperiode bedraagt drie (3) maanden voor kindertagesverblijven of zakelijke klanten.

Buiten de Verenigde Staten en Canada: Neem contact op met uw verkoper voor meer informatie over de garantieservice. Deze garantie biedt u specifieke wettelijke rechten. Bovendien hebt u mogelijk nog andere rechten. Deze kunnen echter van land tot land of van staat tot staat verschillen. In sommige landen en staten is uitsluiting of beperking van incidentele of gevolgschade niet toegestaan, dus is de bovenstaande beperking of uitsluiting mogelijk niet op u van toepassing.

<p>Bewaar deze handleiding goed, er staat belangrijke informatie in.</p>
--

	Zorg voor het milieu! Het kiiko-pictogram betekent dat dit product niet bij het gewone huis-, tuin- en keukenafval mag worden gezet. Geef het product af bij een chemok of breng het naar een KCA-inzamelpunt. Gooi lege batterijen niet weg samen met het gewone huis-, tuin- en keukenafval. Breng ze naar een chemok of een inzamelpunt voor klein chemisch afval.
---	---

ITALIANO

HOME GROWN KITCHEN™

Età: da 2 anni in su

Conservate lo scontrino: è la vostra prova d'acquisto.

⚠️ ATTENZIONE: IL MONTAGGIO RICHIEDE L’INTERVENTO DI ADULTI.

- Conservare queste istruzioni per futura consultazione.
- Prima dell’assemblaggio questa confezione contiene parti di piccole dimensioni, dispositivi di fissaggio che presentano il pericolo di soffocamento e con bordi e punti possibilmente affilati. Mantenere il tavolo lontano dai bambini fino al completamento dell’assemblaggio.
- Non permettere ai bambini di sedercisi sopra, starci in piedi, giocarci o salirvici sopra. L’inosseranza di quanto precede potrebbe rendere il prodotto instabile.

- Questo prodotto è destinato solo all’uso di bambini tra i 2 anni in su.
- Lavare accuratamente gli accessori prima che vengano a contatto con alimenti o bevande.

INFORMAZIONI DI SICUREZZA PER LA BATTERIA:

- Conservare queste istruzioni per futura consultazione.
- Funziona con 3 batterie alcaline di tipo “AA” (LR06) (non incluse). (Le batterie ricaricabili possono essere sostituite.)
- La tensione elettrica di una batteria ricaricabile completamente carica è spesso inferiore a quella di una batteria alcalina nuova. Si raccomanda pertanto l’uso di batterie alcaline rispetto alle batterie ricaricabili, per ottenere prestazioni migliori e una maggiore durata della carica.
- Inserire le batterie seguendo le indicazioni di polarità (+ e -).
- Per evitare perdite corrosive:
 - Attenersi alle istruzioni di montaggio del fabbricante del giocattolo e delle batterie.
 - Non mescolare batterie nuove e vecchie.
 - Non mescolare batterie di tipo diverso, standard (zinco-carbonio), alcaline o ricaricabili. Non mescolare batterie di marche diverse. Usare solamente pile del tipo consigliato o equivalente.
 - Se il gioco non viene usato per un lungo periodo di tempo, rimuovere le batterie allo scopo di prevenire eventuali perdite e danni all’unità.
 - Rimuovere dal prodotto le batterie guaste o esaurite.
 - Provvedere allo smaltimento delle batterie in maniera adeguata, evitando di seppellirle. Non smaltire le batterie bruciandole, in quanto esse potrebbero essere soggette a perdite o esplosione.
 - Assicurarsi che il coperchio sia sempre ben montato sull’unità.
 - Non cercare di ricaricare le batterie non ricaricabili.
 - È necessario rimuovere le batterie ricaricabili dall’unità prima di ricaricarle.
 - Le batterie ricaricabili devono essere ricaricate da una persona adulta.
 - I poli di alimentazione non devono essere mandati in corto circuito.

NOTA: Se l’unità interrompe il funzionamento o non funziona come dovrebbe, togliere le batterie per alcuni minuti e quindi reinserirle. Se il problema persiste, installare batterie nuove.

SMALTIMENTO

- Smontare e smaltire l’attrezzatura in modo da non creare condizioni di pericolo all’atto dello smaltimento medesimo, che possono sorgere, tra l’altro, da parti piccole e bordi acuminati.

SERVIZIO CLIENTI

Tel: 800 728 088

Email: supporto@mgae.biz


Stampato negli Stati Uniti.

© The Little Tikes Company, una società di MGA Entertainment. LITTLE TIKES® è un marchio di fabbrica di Little Tikes negli USA e altri Paesi. Tutti i logo, i nomi, i caratteri, le rassomiglianze, le immagini, gli slogan e i tipi di confezionamento sono proprietà di Little Tikes. Conservate questo indirizzo e la confezione per riferimento futuro poiché contengono informazioni importanti. Il contenuto, comprese le specifiche i colori, possono variare rispetto alle foto sulla confezione. I contenuti include. Si prega di rimuovere tutti i materiali di imballaggio, incluse le etichette, i legacci e le graffette, prima di dare questo prodotto a un bambino.

GARANZIA

The Little Tikes Company produce giocattoli divertenti e di elevata qualità. Garantiamo all’acquirente originale l’assenza di difetti nei materiali o nella lavorazione di questo prodotto per un periodo di un anno a partire dalla data dell’acquisto (riportata sullo scontrino, che funge da prova di acquisto). A totale discrezione di The Little Tikes Company, questa garanzia prevede come unico rimedio la sostituzione della parte difettosa o del prodotto. La garanzia è valida solo se le istruzioni relative al montaggio e alla manutenzione del prodotto sono state rispettate. La garanzia non copre casi di uso corretto, incidenti e problemi estetici quali scolorimento o graffi provocati dalla normale usura o altri problemi non derivanti da difetti nei materiali e nella lavorazione.

Paesi diversi da USA e Canada: contattare il punto vendita per l’assistenza di garanzia. Questa garanzia conferisce diritti legali specifici e possibilmente anche altri diritti che variano da Stato a Stato. Alcuni Stati non consentono l’esclusione o la limitazione di danni incidentali o consequenziali, pertanto la limitazione o esclusione sopra menzionata potrebbe non applicarsi all’utente. * Il periodo di garanzia è di tre (3) mesi per i commercianti o per le scuole materne.

<p>Conservare il manuale in quanto contiene informazioni importanti.</p>	
	“Prendiamoci cura dell’ambiente!” O símbolo do bítone dos rítufios indica que il produto não deve essere smaltito con altri rítufios domestici. Utilizzare punti di raccolta o impianti di ricidaggio designati per lo smaltimento dell’articolo. Non trattare le vecchie batterie come rítufios domestici. Portarle in un impianto di ricidaggio designato.

PORTUGUÊSE

HOME GROWN KITCHEN™

Idades: a partir de 2 anos

Guarde a nota fiscal como comprovante de compra.

⚠️ ATENÇÃO: DEVE SER MONTADO POR UM ADULTO.

- Guarde estas instruções para futuras consultas.
- Antes da montagem completa da mesa, mantenha fora do alcance das crianças. O pacote contém peças pequenas e afiadas que podem ser facilmente ingeridas, e ferragens

- pontudas que oferecem perigo as crianças.
- Este produto deve ser usado apenas por crianças entre a partir de 2 anos.
- Não se deve permitir às crianças que se sentem, fiquem de pé, brinquem ou su bam na superfície do produto. Isto pode desequilibrar o produto.
- Lave bem os acessórios antes de colocá-los em contato com alimentos ou bebidas

INFORMAÇÕES DE SEGURANÇA DA BATERIA:

- Guarde estas instruções para futuras consultas.
- Necessita de 3 pilhas alcalinas tamanho “AA” (LR06) (não incluídas). (As baterias recarregáveis podem ser substituídas.)
- A tensão de uma pilha recarregável totalmente carregada é geralmente menor do que a de uma pilha alcalina nova. Portanto, é recomendável usar pilhas alcalinas em vez de pilhas recarregáveis para obter melhor desempenho e maior duração para a brincadeira.
- Instale as pilhas com a polaridade correta (+ e -).
- Para evitar o vazamento da pilha:

- Siga corretamente as instruções do fabricante do brinquedo e das pilhas.
- Não misture pilhas novas e velhas.
- Não misture pilhas comuns (carbono-zinco) com pilhas alcalinas ou recarregáveis. Não misture marcas diferentes de pilhas. Somente pilhas do mesmo tipo, ou equivalentes às recomendadas, devem ser usadas.

- Quando o brinquedo não for usado por um período longo de tempo, remova as pilhas para evitar possíveis vazamentos e danos à unidade.
- Retire as pilhas descarregadas ou gastas do produto.
- Descarte as pilhas gastas de modo correto. Não enterre-as. Não descarte as pilhas queimando-as, elas podem vazar ou explodir.
- Certifique-se de que a tampa esteja sempre bem colocada na unidade.

- Não tente recarregar pilhas não recarregáveis.
- Não tente recarregar pilhas que não são recarregáveis.
- As pilhas recarregáveis devem ser retiradas do brinquedo antes de serem recarregadas.
- As pilhas devem ser recarregadas apenas por um adulto.
- Os terminais alimentadores não devem entrar em curto-circuito.

OBSERVAÇÃO: Se a unidade parar de funcionar ou não funcionar corretamente, retire as pilhas por alguns minutos e recoloque-as. Se o problema persistir, coloque pilhas novas.

ELIMINAÇÃO

- Desmonte e elimine o equipamento de forma a que não existam condições perigosas, como, mas não limitadas a, peças pequenas e arestas afiadas no momento em que o equipamento for eliminado.

ATENDTIMENTO AO CLIENTE

E-mail: apoyo@mgae.biz

Empresso nos E.U.A.

© The Little Tikes Company, uma companhia da MGA Entertainment. LITTLE TIKES® é uma marca comercial da Little Tikes nos EUA e em outros países. Todos os logotipos, nomes, identidades visuais, imagens, slogans e aparência das embalagens são de propriedade da Little Tikes. Guarde esta morada e a embalagem para consulta, pois esta contém informações importantes. O conteúdo, incluindo especificações e cores, pode diferir das fotografias apresentadas na embalagem. Inclui instruções. Por favor, retire todos os materiais de embalagem, incluindo etiquetas, fitas e agrafos, antes de dar o produto a uma criança.

GARANTIA

A Little Tikes Company fabrica brinquedos divertidos e de alta qualidade. Garantimos ao consumidor original que este produto não tem defeitos de materiais ou fabricação. A garantia é válida por um ano* a partir da data da compra (é necessário apresentar a nota fiscal como comprovante). Na única eleição da Little Tikes Company, os únicos recursos disponíveis ao abrigo desta garantia será a substituição da peça defeituosa ou a substituição do produto. Esta garantia só é válida se o produto for montado e mantido de acordo com as instruções. A garantia não cobre abusos, acidentes, questões de aparência como desbotamento e arranhões decorrentes de um desgaste normal, ou qualquer outra causa não decorrente da qualidade dos materiais ou da fabricação. *O período desta garantia é de 3 (três) meses no caso de uso em creches ou uso comercial.

Fora dos EUA e do Canadá: Contate o local de compra para a prestação de serviços da garantia. Esta