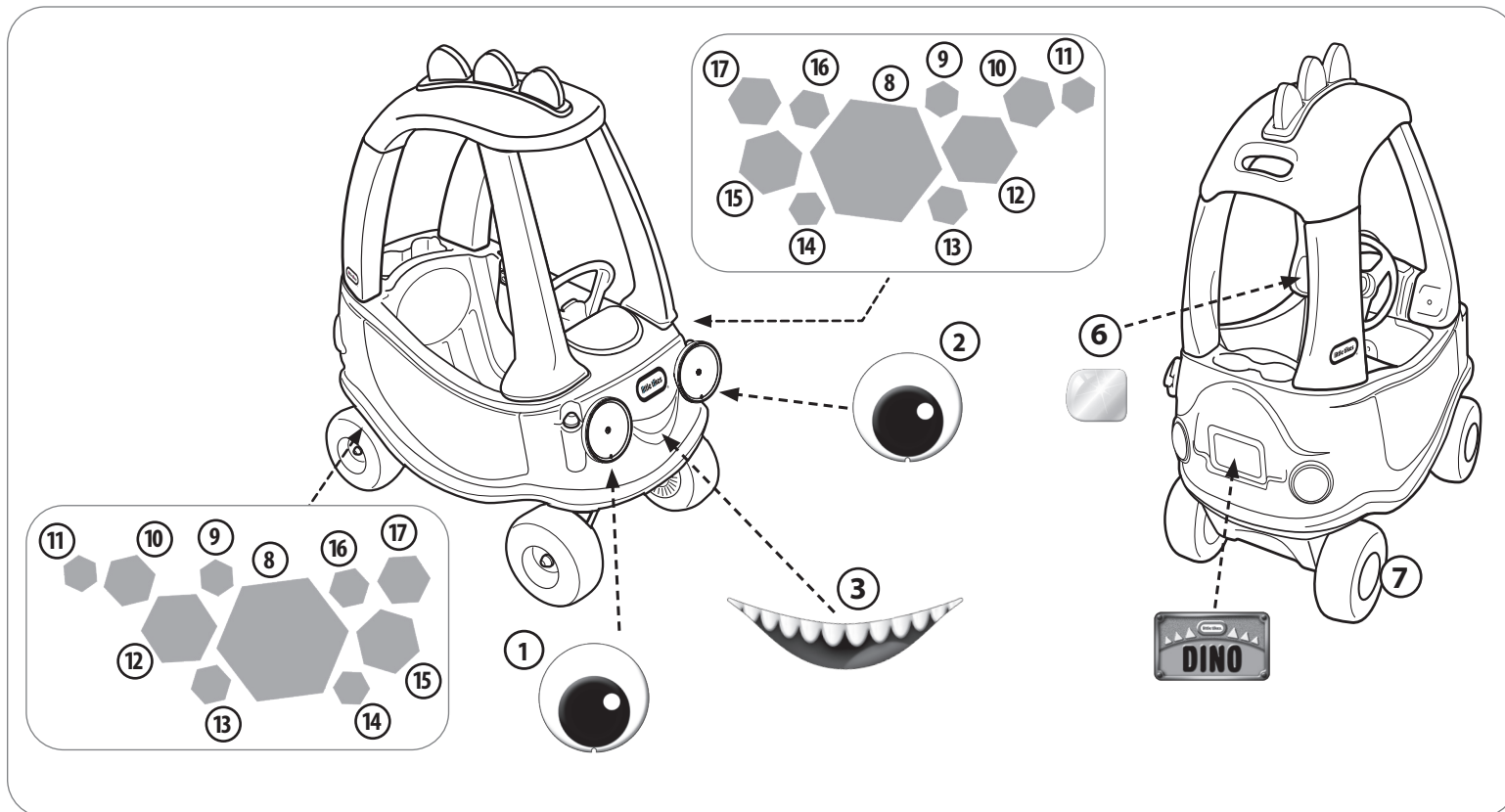
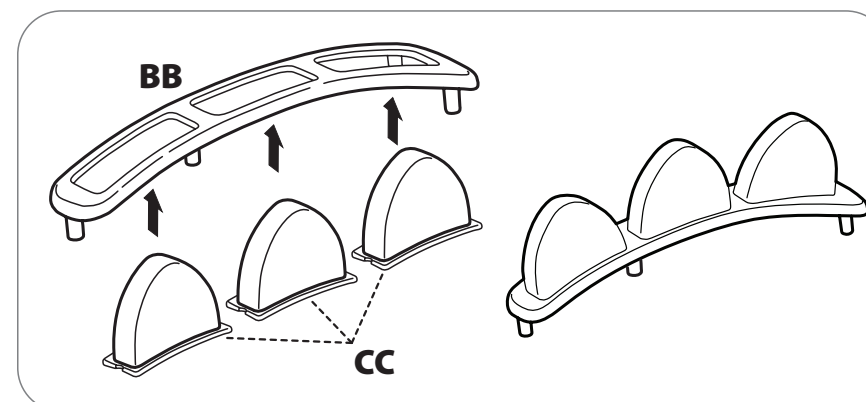
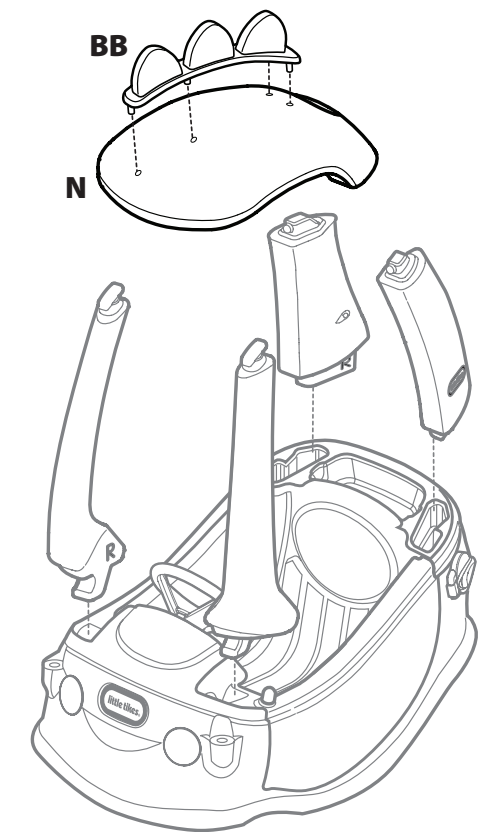
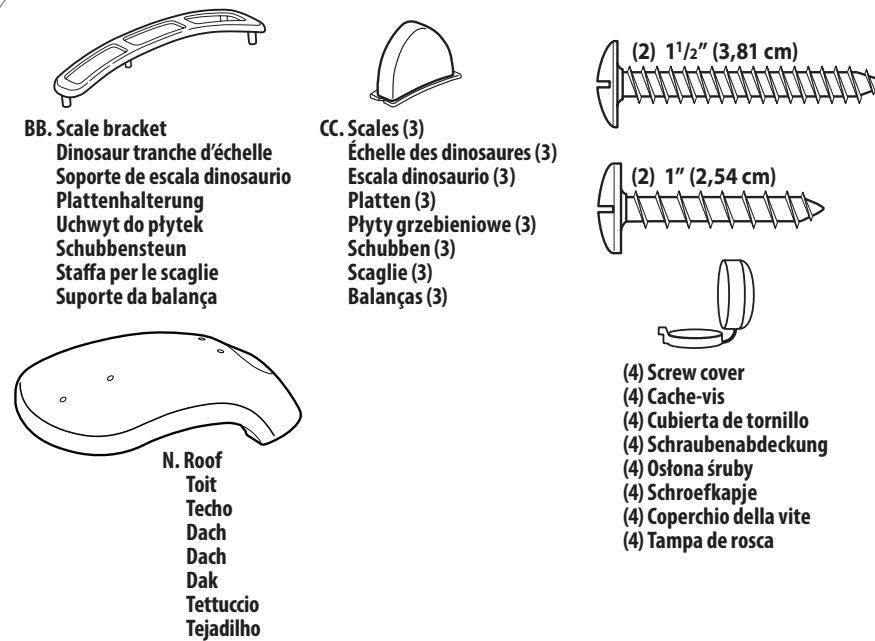


**little tikes****641961M8X1**

XIM641961-A2 - 1/23


**Assembly / Assemblage / Montaje / Montage / Montaż / Montage / Montaggio / Montagem**
**US/UK**

**Wait, there's more! Your Little Tikes Dino Cozy Coupe® has special fun features. Please use this instruction along with your Cozy Coupe® assembly manual.**

For ease of assembly, attach (BB/CC) to the roof before assembling the roof to the body.

**Decal Placement:** decals must be applied to a clean, dry surface. Wipe clean with a dry rag before application. Remove air from under decals by applying pressure to the decals starting from the center, and work towards edges.

**FR**

**Attendez, ce n'est pas tout ! Dino Cozy Coupe® de Little Tikes est doté de caractéristiques supplémentaires amusantes. Lorsque vous utilisez le manuel d'assemblage du Cozy Coupe® suivez également cette instruction.**

**Barre de signalisation :** Pour faciliter l'assemblage, fixer (BB/CC) au toit avant d'assembler le toit sur la carrosserie.

**Placement d'autocollants :** Les autocollants doivent être appliqués sur une surface propre et sèche. Essuyez avec un chiffon sec avant l'application. Retirez l'air sous les autocollants en appliquant une pression sur ceux-ci, en partant du centre et en allant vers les bords.

**ES**

**¡Espere, hay más! Su Dino Little Tikes Cozy Coupe® tiene características adicionales divertidas. Utilice estas instrucciones junto con el manual de montaje del Cozy Coupe®.**

Para facilitar el montaje fije (BB/CC) en el techo antes de montar el techo en el cuerpo.

**Colocación de calcomanías:** Las calcomanías deben aplicarse en una superficie limpia y seca. Limpie la superficie con un trapo seco antes de colocarlas. Quite el aire atrapado debajo de las calcomanías haciendo presión desde el centro hacia los bordes.

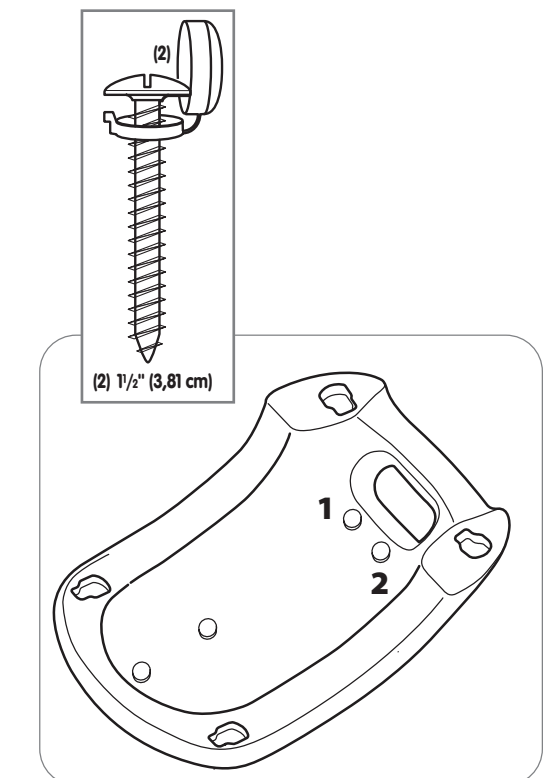
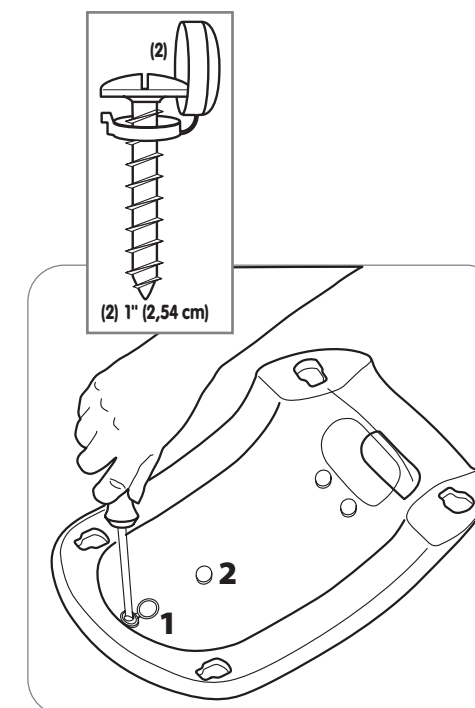
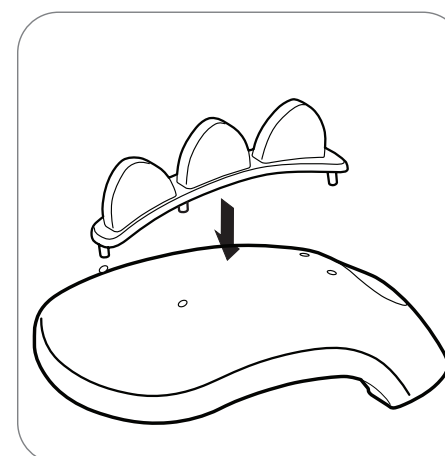
**DE**

**Warten Sie, es gibt noch mehr! Ihr Little Tikes Dino Cozy Coupe® verfügt über zusätzliche Spaß-Funktionen. Verwenden Sie bitte diese Aufkleber-Anleitung zusammen mit Ihrer Cozy Coupe®-Montageanleitung.**

Um das Zusammenbauen zu erleichtern, bringen Sie (BB/CC) am Dach an, bevor Sie das Dach aufsetzen.

**Aufkleber-Platzierung:** Die Aufkleber müssen auf eine saubere, trockene Oberfläche aufgeklebt werden. Die Oberfläche vor dem Aufkleben mit einem trockenen Tuch sauberwischen. Drücken Sie auf den Aufkleber von der Mitte und dann in Richtung Kanten, um die Luft herauszudrücken.

Tools required (not included)  
Outils Requis (non compris)  
Herramientas Requeridas (no incluidas)  
Erforderliches Werkzeug (nicht enthalten)  
Niezbędne narzędzia (nie są objęte zestawem)  
Benodigd gereedschap (niet inbegrepen)  
Strumenti richiesti (non inclusi)  
Ferramentas necessárias (não incluidas)



**PL**

**Zaraz, jest coś jeszcze! Twój Little Tikes Dino Cozy Coupe® ma świetne dodatkowe funkcje. Prosimy skorzystać z instrukcji dołączonej do podręcznika montażu pojazdu Cozy Coupe®.**

Dla ułatwienia montażu (BB/CC) do dachu przed zamontowaniem dachu do nadwozia.

**Umieszczanie naklejek:** Naklejki należy naklejać na czystej, suchej powierzchni. Przed naklejeniem należy wytrzeć powierzchnię suchą szmatką. Usunąć powietrze spod naklejek, dociskając je od środka w stronę krawędzi.

**NL**

**Wacht, er is meer! Je Little Tikes Dino Cozy Coupe® heeft nog meer leuke. Gebruik deze stickerinfo samen met de montagehandleiding van je Cozy Coupe®.**

Bevestig voor een eenvoudige montage eerst (BB/CC) aan het dak en monteer het dak dan aan het chassis.

**Plaatsing van stickers:** Breng stickers op een schoon, droog oppervlak aan. Veeg het oppervlak voor het aanbrengen schoon met een droge doek. Verwijder luchtbelletjes onder de stickers door eerst op het midden te drukken en dan naar de rand toe te werken.

**IT**

**Aspetta, c'è di più! Il tuo Little Tikes Dino Cozy Coupe® ha divertenti accessori aggiuntivi. Utilizza queste istruzioni relative alle decalcomanie insieme al manuale di montaggio del tuo Cozy Coupe®.**

Per una maggiore facilità di montaggio, fissare (BB/CC) al tetto prima di montare il tetto sulla carrozzeria.

Posizionamento delle decalcomanie: le decalcomanie devono essere applicate su una superficie pulita e asciutta. Pulire con uno straccio asciutto prima dell'applicazione. Rimuovere l'aria dalla superficie sottostante le decalcomanie premendo su di esse a partire dal centro e spostandosi verso le estremità.

**PT**

**Espere, há mais! O seu Dino Cozy Coupe® Little Tikes tem mais funções divertidas. Utilize estas instruções de colocação de autocolantes juntamente com o manual de montagem do seu Cozy Coupe®.**

Para facilitar a montagem, instale a (BB/CC) no tejadilho antes de montar o tejadilho no carro.

**Colocação de autocolantes:** os autocolantes têm de ser aplicados numa superfície limpa e seca. Limpe com um pano seco antes da aplicação. Remova o ar debaixo dos autocolantes aplicando pressão sobre os mesmos, começando no centro e progredindo para as margens.