



18+
months

Cook 'N Grow™ BBQ Grill

ASSEMBLY INSTRUCTIONS

#633904

Adult assembly required. Approx. assembly time: 25min.



Look for video of assembly on **You Tube**
www.youtube.com/littletikes
or our website at www.littletikes.com/videoinstructions

Thank you for choosing the Little Tikes® Cook 'N Grow™ BBQ Grill .

We strive to provide a durable, easy-to-assemble toy that's made to last, giving your child years of imaginative, engaging fun!

Really important information you should know!

- Read through all the instructions first.
- Clear a flat surface to lay out all the materials so everything is close at hand.
- You will need a Phillips head screwdriver, hammer and safety glasses (not included) to assemble the Cook 'N Grow™ BBQ Grill.
 - When installing screws, be sure screws are tightened snugly, but do NOT OVERTIGHTEN.
- Be sure to locate your decals and set aside. Decals are easier to apply when the part is laying flat, so you may want to apply the decals before assembly.
- The parts are listed below - each part is identified with a letter in RED for easy reference.
- Illustrations are for reference only. Styles may vary from actual contents.
- **If you have any questions, we're here to help. Give our customer service team a call at 1-800- 321-0183.**

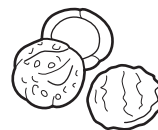
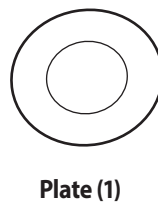
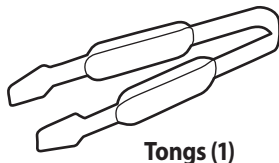
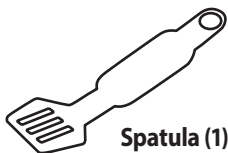
WARNINGS!

- **Adult Assembly Required**
- Keep these instructions as it contains important information.
- Prior to assembly, this package contains small parts: hardware which is a choking hazard and may contain sharp edges and sharp points. Keep away from children until assembled.
- This product is intended for indoor family use only.
- This product is intended for use by children ages over 18 months and up.
- Do not allow children to sit, stand, play or climb on the top surface. Failure to do so may cause the product to become unstable.
- Protect your eyes. Always wear safety glasses when using power tools.
- Thoroughly wash accessories before contact with food or beverage.
- To better clean the product use a cloth with mild soap and water or skin, hand or face wipes.

DISPOSAL

Disassemble and dispose of equipment in such a manner that no hazardous conditions such as, but not limited to, small parts and sharp edges exist at the time equipment is discarded.

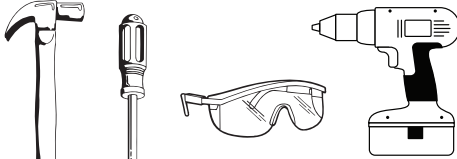
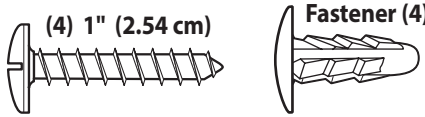
Accessories

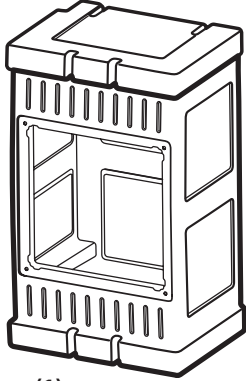
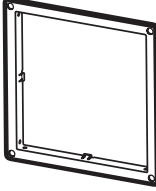
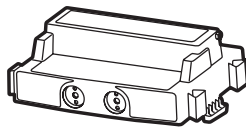
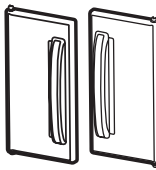
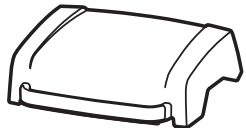


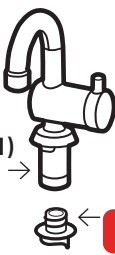
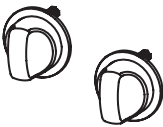




A Few Things Before You Start!

BEFORE you begin assembly, make sure you have all the parts listed below.

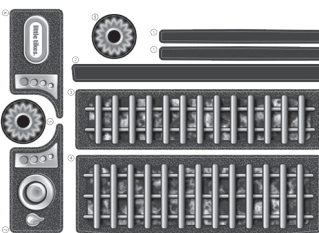
- ! Some packages of hardware may have extra pieces.
- ! Questions? We're here to help.
Little Tikes customer service team at 1-800-321-0183.

<p>Tools required (not included)</p>  <p>(Recommended) (Recommandé) (Recomendado)</p>	<p>Shown actual size</p>  <p>(4) 1" (2.54 cm) Fastener (4)</p>
---	--

 <p>A Grill Base (1)</p>	 <p>B Door Frame (1)</p>	 <p>D Countertop (1)</p>		
	 <p>C Grill Doors (2)</p>	 <p>E Grill Lid (1)</p>		
 <p>F Burner (1)</p>	 <p>G Sink (1)</p>	 <p>H Faucet (1) I Faucet Fastener (1)</p>	 <p>J Knobs (2)</p>	 <p>K Grill Knob (1)</p>

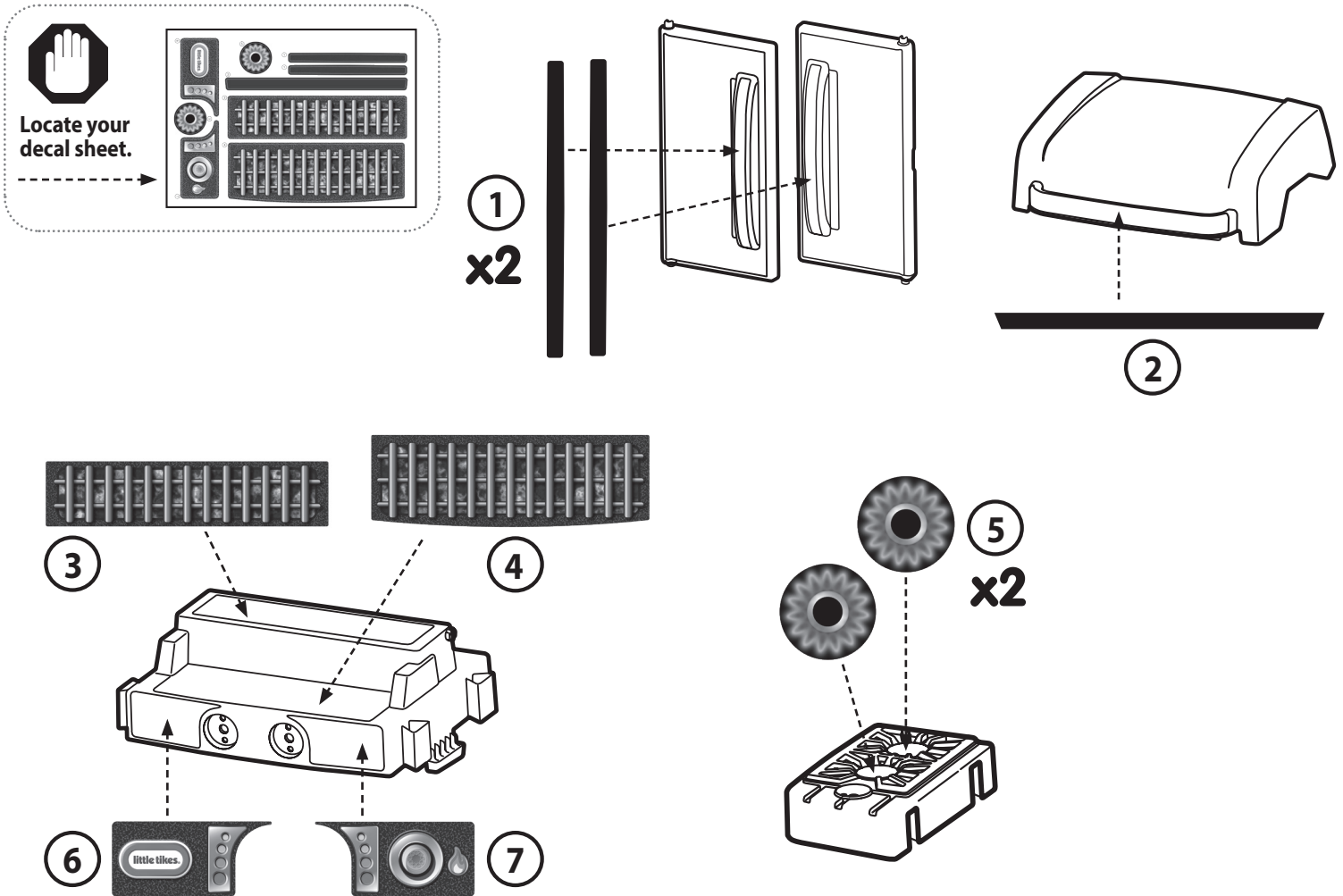


**Locate your
decalsheet.**



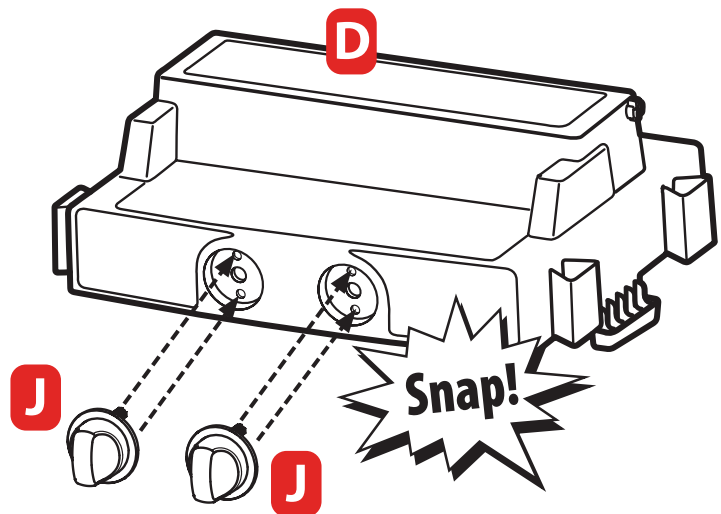
1 Ready...let's start with decals!

Decals must be applied to a clean, dry surface. Wipe clean with a dry rag before application. Remove air from under decals by applying pressure to the decals starting from the center, and work towards edges. NOTE: If decals bubble, prick with a pin to remove the air.



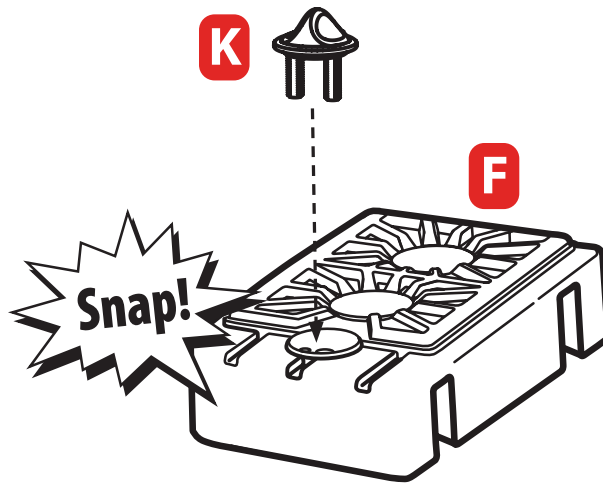
2 Turn it on

PUSH in (2) knobs (part J) into the countertop (part D); snap into place.



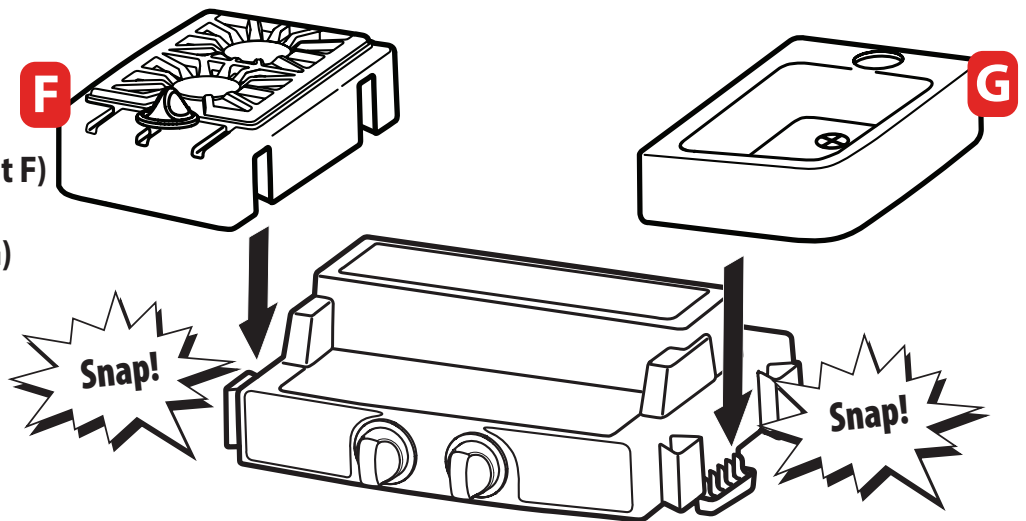
3 One more knob

PUSH in grill knob (part K) onto the burner (part F); snap into place.



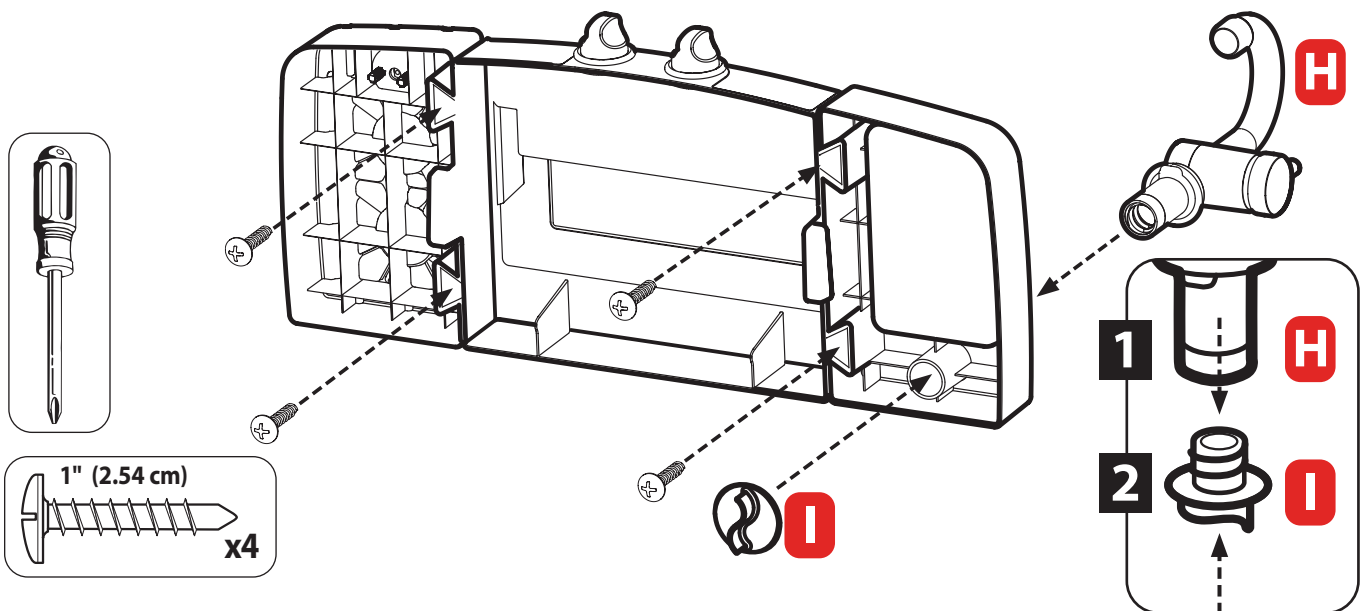
4 Grill and SINK it!

Snap the burner (part F) into the countertop.
Snap the sink (part G) into the countertop.



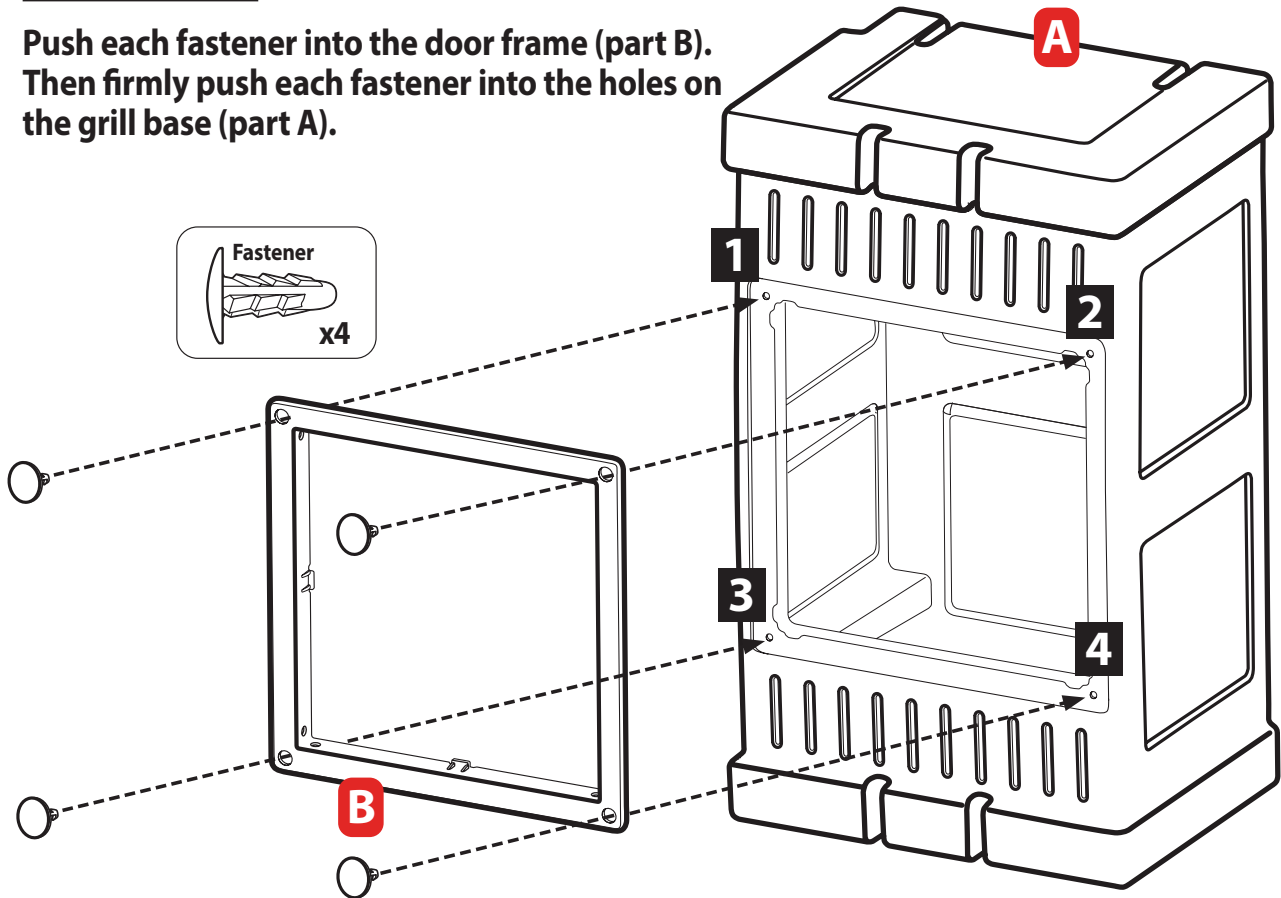
5 Ready for the faucet

Insert faucet (part H) into the sink/countertop and secure by attaching the faucet fastener (part I) under the sink/countertop from the underside of the unit.



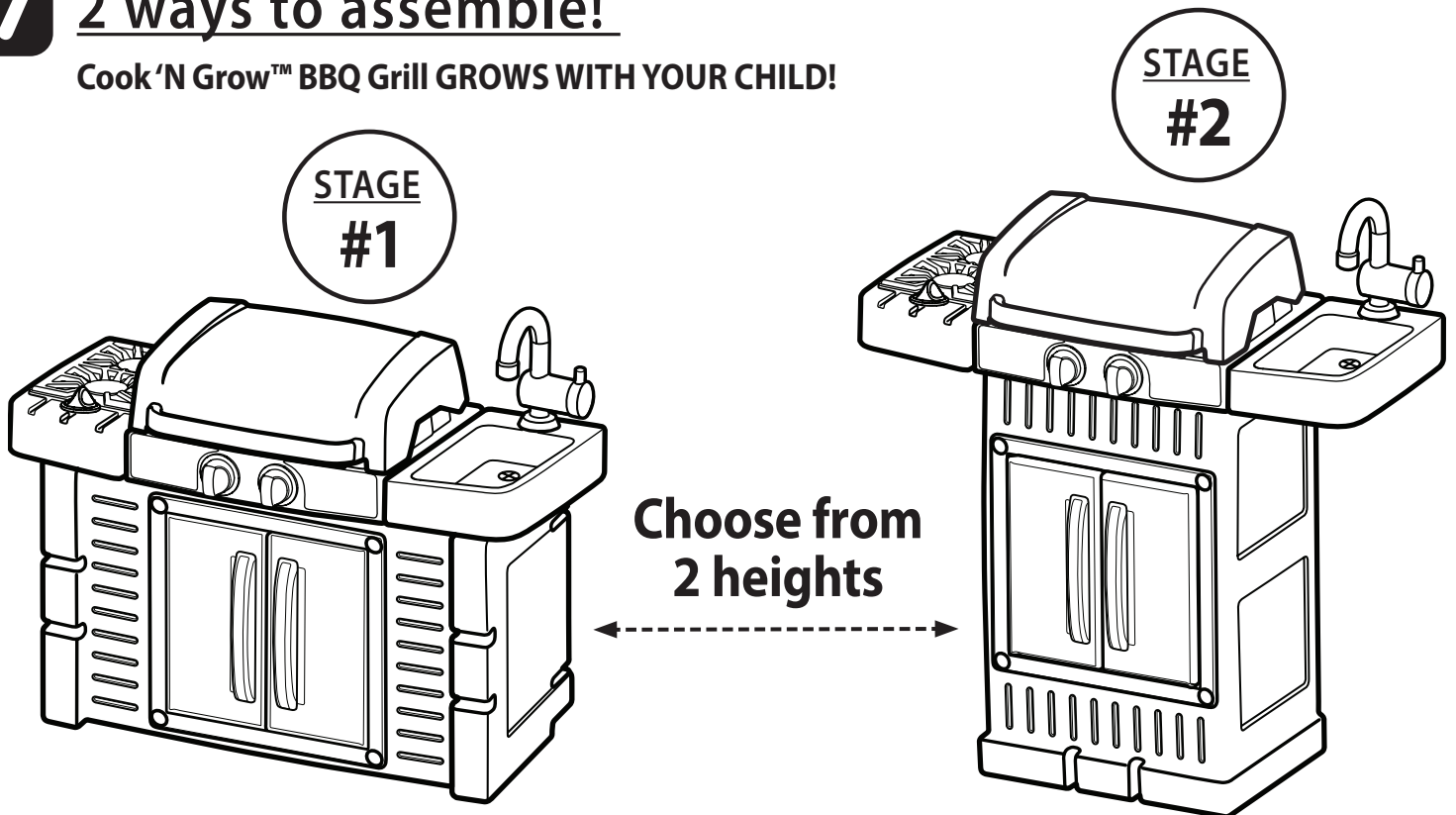
6 Frame it!

Push each fastener into the door frame (part B). Then firmly push each fastener into the holes on the grill base (part A).



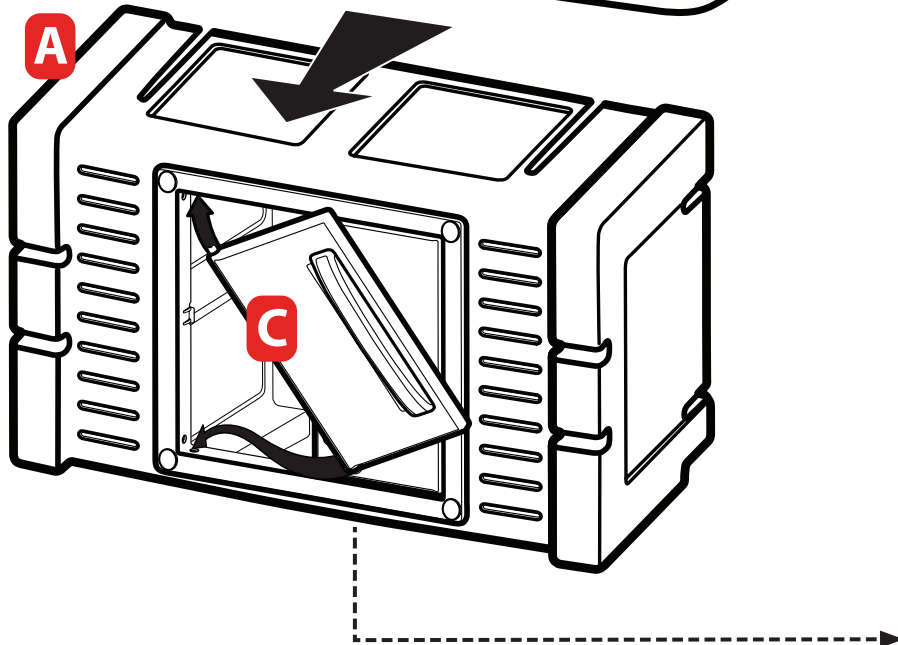
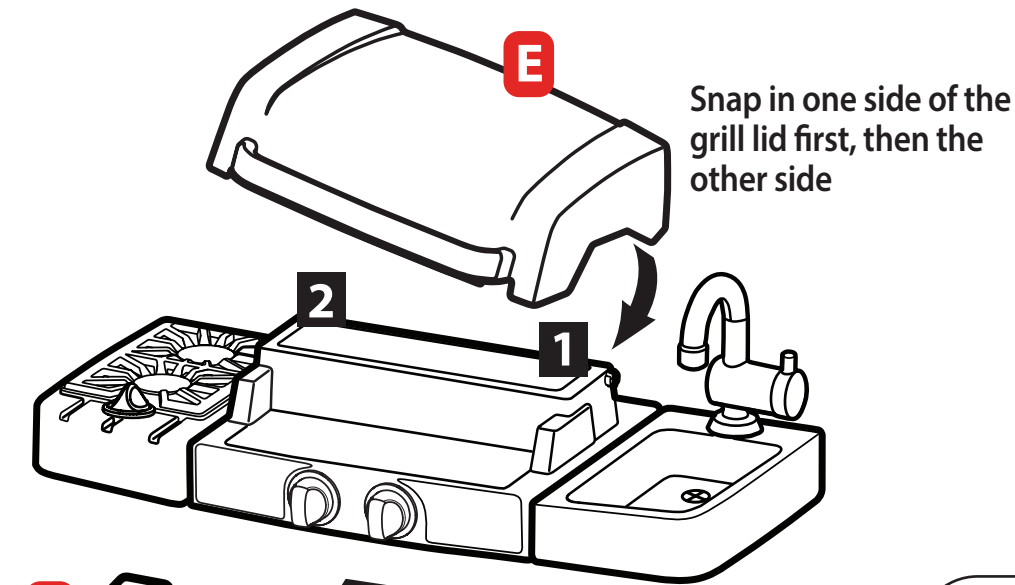
7 2 ways to assemble!

Cook 'N Grow™ BBQ Grill GROWS WITH YOUR CHILD!

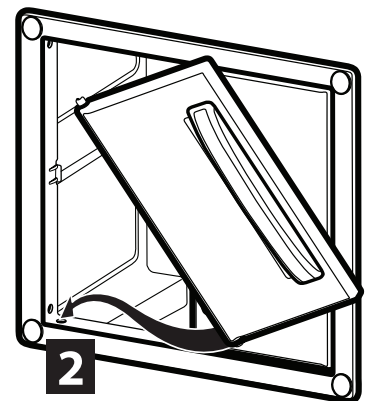
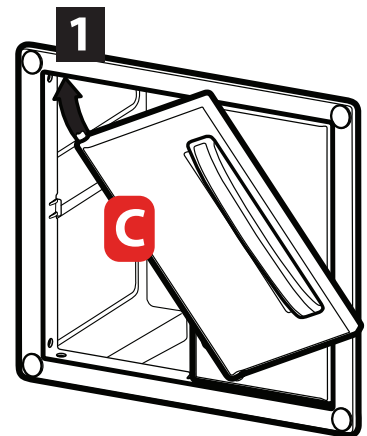


7a STAGE #1

Attach the grill lid (part E) onto the countertop.
Then slide the countertop into the grill base (part A).
Finally, pop the 2 doors (part C) onto the grill base.



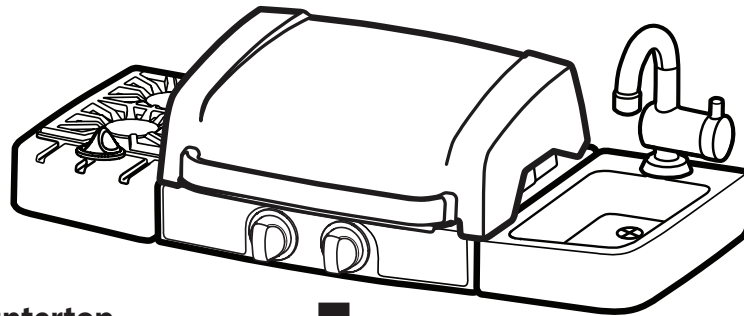
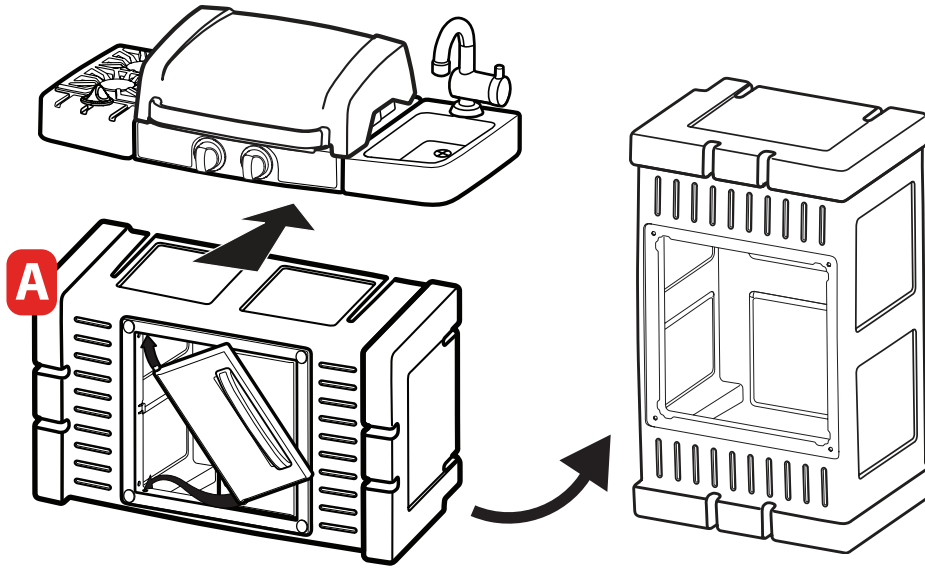
Attach doors in 2 steps.



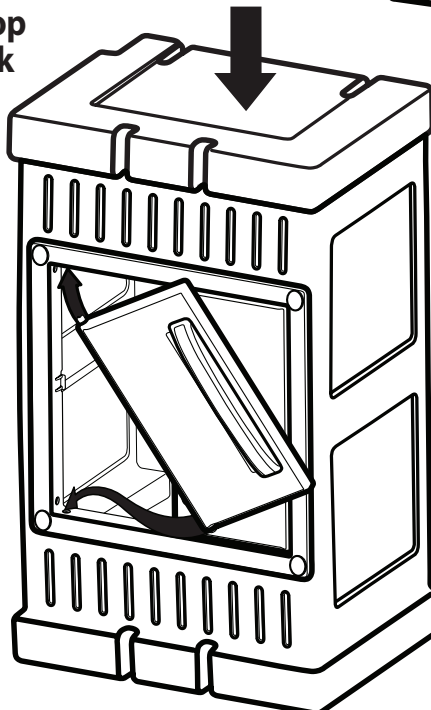
7b

STAGE #2

When converting from STAGE 1 to STAGE 2:
Remove the countertop from the grill base (part A).
Remove the doors and turn the grill base into the tall position.



Re-attach the countertop
then pop the doors back
into place.



Barbecue Cook 'N Grow^{MC}

INSTRUCTIONS DE MONTAGE

Montage par un adulte requis. Durée de montage approximative : 25 min.

Merci d'avoir choisi l'ensemble Barbecue Cook 'N Grow^{MC} de Little Tikes[®]. Nous sommes déterminés à fournir un jouet durable et facile à monter, procurant à votre enfant des années de plaisir créatif!

Veillez lire ces renseignements très importants!

- Lisez le mode d'emploi avant toute chose.
- Dégagez une surface plane pour avoir tous les matériaux à portée de main.
- Vous aurez besoin d'un tournevis cruciforme, d'un marteau et de lunettes de sécurité (non fournis) pour monter le barbecue Cook 'N Grow^{MC}.
 - Lorsque vous installez des vis, assurez-vous qu'elles soient bien fixées, mais NE LES SERREZ PAS TROP FORT.
- Repérez vos autocollants et mettez-les de côté. Les autocollants sont plus faciles à appliquer lorsque la pièce est posée à plat. Il est donc préférable de les appliquer avant le montage.
- Les pièces sont énumérées ci-dessous - chaque pièce est identifiée par une lettre en ROUGE afin de pouvoir s'y référer facilement.
- Les illustrations ne sont offertes qu'à titre indicatif. Les styles peuvent varier par rapport au contenu réel.
- **Si vous avez des questions, nous sommes là pour vous aider. Appelez notre service à la clientèle au 1 800 321-0183.**

Soyons prudents!

ATTENTION !

- **Montage par un adulte requis**
- Conservez ces instructions pour référence ultérieure.
- Avant le montage, prenez garde aux petites pièces contenues dans cet emballage : elles incluent, notamment, la quincaillerie, qui présente un danger d'étouffement, des bords coupants et des pointes acérées. Gardez à l'écart des enfants jusqu'à la fin du montage.
- Ce produit est conçu exclusivement pour un usage familial à l'intérieur.
- Ce produit est conçu pour être utilisé par des enfants de 18 mois et plus.
- Ne permettez pas aux enfants de s'asseoir, de se tenir debout, de jouer ou de grimper sur la surface supérieure. Tout manquement à cette consigne peut provoquer une défaillance du produit.

- Protégez vos yeux. Portez toujours des lunettes de sécurité lors de l'utilisation d'outils électriques.
- Lavez soigneusement les accessoires avant tout contact avec des aliments ou des boissons.
- Protégez vos yeux. Portez toujours des lunettes de sécurité lors de l'utilisation d'un marteau.

Quelques trucs avant de commencer!

- ! Avant de commencer le montage, assurez-vous d'avoir toutes les pièces énumérées ci-dessous
- ! Certains ensembles de matériel peuvent comporter des composants supplémentaires.
- ! Questions? Nous sommes là pour vous aider. Appelez notre service à la clientèle au 1 800 321-0183.
- ! Outils requis (non fourni) : Tournevis cruciforme, marteau et lunettes de sécurité.

Pièces

- | | |
|--------------------------|----------------------------|
| A. Base du gril (1) | H. Robinet (1) |
| B. Cadre de porte (1) | I. Attache du robinet (1) |
| C. Portes du gril (2) | J. Boutons (2) |
| D. Plan de travail (1) | K. Bouton du gril (1) |
| E. Couvercle du gril (1) | Feuille d'autocollants (1) |
| F. Brûleur (1) | |
| G. Évier (1) | |

Accessoires

- | | | |
|-------------|---------------------------|--------------------|
| Spatule (1) | Galette de bœuf haché (1) | Pain à hot-dog (1) |
| Pinces (1) | Pain à hamburger (1) | Ketchup (1) |
| Plaque (1) | Saucisse à hot-dog (1) | |

Illustré est de taille réelle

Vis 1 » (2,54 cm) (4)
Petites attaches : (4)

Étapes Montage

Étape 1 : Prêt... commençons par les autocollants!

Les autocollants se trouvent dans le fond de la boîte en carton. Les autocollants doivent être appliqués sur une surface propre et sèche. Essuyez avec un chiffon sec avant l'application. Pour retirer l'air sous les autocollants, appliquez-les de la pression, en partant du centre et en

allant vers les bords. REMARQUE : Si des bulles se forment sous les autocollants, percez-les avec une aiguille pour éliminer l'air.

Étape 2 : Mettez-le en marche

POUSSEZ les (2) boutons (partie J) dans le plan de travail (partie D) pour qu'ils s'enclenchent en place.

Étape 3 : Un autre bouton

POUSSEZ le bouton du gril (partie K) sur le brûleur (partie F) et enclenchez-le.

Étape 4 : Du gril à l'évier!

Enclenchez le gril (partie F) dans le plan de travail. Enclenchez l'évier (partie G) dans le plan de travail.

Étape 5 : Au tour du robinet

Insérez le robinet (partie H) dans le plan de travail et fixez-le en plaçant l'attache du robinet (partie I) sous le plan de travail à partir de l'arrière du module.

Étape 6 : Cadrez-le

Poussez chaque attache dans le cadre de la porte (partie B). Poussez ensuite fermement chaque attache dans les trous de la base du gril (partie A).

Étape 7 : 2 options de montage

Le barbecue Cook 'N Grow^{MC} grandit avec votre enfant.

- Choisissez parmi deux hauteurs.

Étape 7a : PHASE 1

Fixez le couvercle du gril (partie E) sur le plan de travail. Faites ensuite glisser le plan de travail dans la base du gril (partie A). Enfin, ouvrez les 2 portes (partie C) sur la base du gril.

- Insérez d'abord un côté du couvercle du gril, puis l'autre côté.

Étape 7b : PHASE 2

Lors de la conversion de la PHASE 1 vers la PHASE 2. Retirez le plan de travail de la base du gril (partie A). Retirez les portes et tournez la base du gril en position haute.

- Remettez le plan de travail en place, puis remettez les portes en place.

SERVICE CONSOMMATEURS

www.littletikes.com

MGA Entertainment (Netherlands) B.V.
Baronie 68-70, 2404 XG Alphen a/d Rijn,
The Netherlands
Email: aide@mgae.biz



Imprimé aux Etats-Unis.

© The Little Tikes Company, et MGA Entertainment company. LITTLE TIKES® est une marque de commerce de Little Tikes aux États-Unis et dans d'autres pays. Tous les logos, noms, caractères, similitudes, images, slogans et apparence d'emballage sont la propriété de Little Tikes. Merci de conserver cette adresse et cet emballage car ils contiennent des informations importantes. Le contenu, y compris les spécifications et les couleurs, peut varier des illustrations de l'emballage. Instructions incluses. Merci d'enlever l'emballage, y compris les étiquettes, liens et fils cousus, avant de donner ce jouet à un enfant.

GARANTIE LIMITÉE

The Little Tikes Company fabrique des jouets amusants de qualité exceptionnelle. Nous garantissons à l'acheteur d'origine que ce produit est exempt de vices de matériau ou de fabrication pendant une année* à compter de sa date d'achat (le reçu d'achat daté est exigé comme preuve d'achat). Au titre de la présente garantie, la seule responsabilité de The Little Tikes Company et le seul recours se limitent au remplacement de la pièce défectueuse ou au remplacement du produit. La présente garantie est valable uniquement si le produit a été assemblé et entretenu conformément aux instructions fournies. La présente garantie ne couvre ni les dommages résultant d'une utilisation abusive ou d'un accident, ni l'apparence esthétique telle les décolorations ou les rayures dues à l'usure normale ou à toute autre cause ne relevant pas de vices de matériau ou de fabrication. *La période de garantie est de trois (3) mois pour les services de garderie et les acheteurs commerciaux.

États-Unis et Canada : Pour obtenir des informations sur le service de garantie ou de remplacement des pièces veuillez visiter notre site Web : www.littletikes.com, appeler le 1-800-321-0183 ou écrire à : Consumer Service, The Little Tikes Company, 2180 Barlow Road, Hudson OH 44236, U.S.A. Certaines pièces de rechange peuvent être achetées après l'expiration de la garantie – veuillez nous contacter pour obtenir de plus amples informations.

À l'extérieur des États-Unis et du Canada : Veuillez contacter le magasin où le produit a été acheté pour vous informer sur le service de garantie. La présente garantie vous offre des droits spécifiques reconnus par la loi, mais il se peut que vous ayez d'autres droits qui varient selon le pays/la province. Certains pays ou certaines provinces n'autorisent pas l'exclusion ou la limitation pour les dommages consécutifs ou fortuits, par conséquent la limitation ou l'exclusion qui précède peut ne pas s'appliquer à votre cas.

Gardez ce manuel car il renferme des renseignements importants.

ES

Parrilla para barbacoa Cook 'N GrowTM

18+
meses

INSTRUCCIONES DE MONTAJE

El montaje debe realizarlo un adulto. Tiempo aproximado de montaje: 25 min.

Gracias por elegir la Parrilla para barbacoa Cook 'N GrowTM de Little Tikes[©].

Nos esforzamos por crear juguetes perdurables, fáciles de ensamblar y creados para durar, que brindan a sus niños años de diversión creativa y estimulante.

Información realmente importante que debería conocer

- En primer lugar, lea detenidamente todas las instrucciones.
- Limpie una superficie plana para colocar todos los materiales de manera que todo esté al alcance de la mano.

- Necesitará un destornillador Phillips, un martillo y gafas de seguridad (no incluidas) para armar la Parrilla para barbacoa Cook 'N GrowTM.
 - Cuando instale los tornillos, asegúrese de que los tornillos estén bien ajustados, pero NO LOS APRIETE DEMASIADO.
- Asegúrese de ubicar las etiquetas adhesivas y apártelas. Las etiquetas adhesivas pueden aplicarse más

fácilmente cuando la pieza está en una posición horizontal. Se recomienda aplicar las etiquetas antes del montaje.





- Las piezas están enumeradas a continuación. Cada pieza está identificada con una letra en color ROJO para una referencia sencilla.
- Las ilustraciones son solo a modo de referencia. Los estilos pueden ser distintos del contenido real.
- **Si tiene preguntas, estamos aquí para ayudarlo. Llame a nuestro equipo de servicio al cliente al 1-800-321-0183.**

¡Seamos cuidadosos!

¡ADVERTENCIA!

- **Debe ser armada por un adulto!**
- Conserve estas instrucciones para referencia futura.
- Antes del montaje, recuerde que este paquete contiene piezas pequeñas con las que los niños podrían atragantarse. Asimismo, podría tener bordes afilados y puntas aguzadas. Mantenga alejados a los niños hasta que todas las piezas queden ensambladas.
- Este producto está diseñado para uso familiar en interiores.
- Este producto está diseñado para niños de 18 meses en adelante.
- No permita que los niños se sienten, paren, jueguen o trepen sobre la superficie superior. En caso contrario, el producto se volverá inestable.
- Proteja sus ojos. Siempre use anteojos de seguridad al usar herramientas eléctricas.
- Lave bien los accesorios antes de que entren en contacto con comida o bebidas.
- Proteja sus ojos. Siempre utilice anteojos de seguridad cuando use un martillo.

¡Algunos puntos antes de comenzar!

-  **ANTES de comenzar con el montaje, asegúrese de tener todas las piezas enumeradas a continuación.**
-  **Algunos paquetes pueden contener piezas muy pequeñas.**
-  **¿Tiene preguntas? Estamos aquí para ayudarlo. Llame a nuestro equipo de servicio al cliente de Little Tikes al 1-800-321-0183.**
-  **Herramientas necesarias: Destornillador Phillips, martillo y gafas de seguridad.**

Piezas

- | | |
|-------------------------------|---------------------------------|
| A. Base de la parrilla (1) | H. Grifo (1) |
| B. Marco de la puerta (1) | I. Sujetador de grifo (1) |
| C. Puertas de la parrilla (2) | J. Perillas (2) |
| D. Encimera (1) | K. Perilla de la parrilla (1) |
| E. Tapa de la parrilla (1) | Hoja de etiquetas adhesivas (1) |
| F. Quemador (1) | |
| G. Fregadero (1) | |

Accesorios

- | | | |
|--------------------------------------|--------------------------|-------------------------------|
| Espátula (1) | Bollo de hamburguesa (1) | Bollo de perrito caliente (1) |
| Tenazas (1) | Perrito caliente (1) | Kétchup (1) |
| Plato (1) | | |
| Hamburguesa (1) | | |
| Se muestra el tamaño real | | |
| Tornillos de 1 pulgada (2.54 cm) (4) | | |
| Sujetadores pequeños (4) | | |

Paso 1: Listo... ¡comencemos con las etiquetas adhesivas!

Las etiquetas adhesivas se encuentran en la parte inferior de la caja de cartón. Las etiquetas adhesivas deben aplicarse sobre una superficie limpia y seca. Limpie con un trapo seco antes de la aplicación. Para eliminar el aire de debajo de las etiquetas adhesivas, ejerza presión sobre las etiquetas adhesivas desde el centro hacia los bordes. NOTA: Si las etiquetas adhesivas forman burbujas, pínchelas con un alfiler para eliminar el aire.

Paso 2: Enciéndala

COLOQUE las (2) perillas (pieza J) en la encimera (pieza D) y hágalas encajar en el lugar adecuado.

Paso 3: Una perilla más

COLOQUE la perilla de la parrilla (pieza K) en el quemador (pieza F) y hágala encajar en el lugar adecuado.

Paso 4: ¡Cocine y friegue!

Haga encajar la parrilla (pieza F) en la encimera. Haga encajar el fregadero (pieza G) en la encimera.

Paso 5: Todo listo para el grifo

Inserte el grifo (pieza H) en la encimera y asegúrelo colocando el sujetador de grifo (pieza I) en la encimera desde la parte posterior de la unidad.

Paso 6: Enmárquela

Coloque cada sujetador en el marco de la puerta (pieza B). Luego presione firmemente cada sujetador en los orificios de la base de la parrilla (pieza A).

Paso 7: 2 formas de ensamblaje

La Parrilla para barbacoa Cook 'N Grow™ crece junto a su hijo.

- Elija entre dos alturas.

Paso 7a: PRIMERA ETAPA

Coloque la tapa de la parrilla (pieza E) sobre la encimera. Luego deslice la encimera en la base de la parrilla (pieza A). Finalmente, coloque las 2 puertas (pieza C) en la base de la parrilla.

- Primero, coloque un lado de la tapa de la parrilla y luego el otro lado.

Paso 7b: SEGUNDA ETAPA

Cuando pasa de la PRIMERA ETAPA a la SEGUNDA ETAPA. Retire la encimera de la base de la parrilla (pieza A). Retire las puertas y coloque la base de la parrilla en la posición alta.

- Vuelva a colocar la encimera y, luego, coloque las puertas en su lugar.

SERVICIO AL CLIENTE

www.littletikes.com

MGA Entertainment (Netherlands) B.V.
Baronie 68-70, 2404 XG Alphen a/d Rijn,
The Netherlands
E-mail: apoyo@mgae.biz



Impreso en E.U.A.

© The Little Tikes Company, una compañía de MGA Entertainment. LITTLE TIKES® es una marca registrada de Little Tikes en EE.UU. y otros países. Todos los logotipos, nombres, personajes, representaciones, imágenes, eslóganes y apariencia del embalaje son propiedad de Little Tikes. Conserve esta dirección y embalaje para referencia ya que contiene información importante. El contenido, incluyendo especificaciones y colores, puede ser diferente a las fotos que se muestran en el paquete. Instrucciones incluidas. Antes de darle este producto al niño quitele todo el embalaje, incluyendo etiquetas, amarres y costuras.

GARANTÍA LIMITADA

La compañía Little Tikes fabrica juguetes divertidos de alta calidad. Le garantizamos al comprador original que este producto está libre de defectos de material o mano de obra por 90 días* a partir de la fecha de compra (se requiere el recibo de compra fechado como prueba). A exclusiva elección de la compañía Little Tikes, el único remedio disponible bajo esta garantía será el reemplazo de la parte defectuosa del producto o el reemplazo del producto. Esta garantía es válida solamente si el producto ha sido montado y mantenido según las instrucciones. Esta garantía no cubre abuso, accidente, aspectos cosméticos tales como el descoloramiento o las rayas como consecuencia de un uso normal, ni ningún otro problema que no surja de defectos de material o mano de obra. *El período de garantía es de tres (3) meses para guarderías o compradores comerciales.

Fuera de EE.UU. y Canadá: Póngase en contacto con el lugar de compra para el servicio de garantía. Esta garantía le otorga derechos legales específicos y es posible también que tenga otros derechos que varían según el país/estado. Algunos países/estados no permiten la exclusión o limitación de daños concomitantes o consecuentes, por lo cual la limitación o exclusión mencionada puede no aplicarse a usted.

Conserve este manual ya que contiene información importante.

DE Cook 'N Grow™ BBQ Grill ZUSAMMENBAUANLEITUNG

Zusammenbau muss durch Erwachsene erfolgen. Zeit für den Zusammenbau (ungefähr) 25 Minuten.

Alter: ab 18 Monaten

Vielen Dank, dass Sie sich für den Little Tikes® Cook 'N Grow™ Grill entschieden haben. Wir wollen Ihnen ein robustes, einfach zu montierendes Spielzeug anbieten, das lange hält und Ihrem Kind jahrelangen, einfallreiches und fantasievolles Spielen ermöglicht!

Sehr wichtige Informationen, die Sie kennen sollten!

- Lesen Sie zuerst alle Anweisungen durch.
- Räumen Sie eine ebene Fläche frei und legen Sie alle Materialien so aus, dass alles griffbereit ist.
- Zum Zusammenbau des Cook 'N Grow™ Grills brauchen Sie einen Kreuzschlitzschraubendreher, einen Hammer und eine Schutzbrille (nicht im Lieferumfang enthalten).
 - Achten Sie darauf, dass die Schrauben fest angebracht werden, aber NICHT ZU FEST angezogen sind.
- Die Teile sind unten aufgeführt – jedes Teil ist zur leichteren Zuordnung mit einem Buchstaben in ROT gekennzeichnet.
- Die Abbildungen dienen nur zur Veranschaulichung. Die Darstellung kann vom tatsächlichen Inhalt abweichen.
- Fragen? Wir helfen gerne. Wenden Sie sich an Ihren Little Tikes-Kundendienst.

⚠ ACHTUNG:

- **ZUSAMMENBAU DURCH ERWACHSENE ERFORDERLICH.**
- Diese Anleitung zur späteren Einsicht aufbewahren!
- Vor der Montage enthält diese Packung Kleinteile: Metallteile, die eine Erstickungsgefahr darstellen und scharfe Kanten und Spitzen haben. Vor dem Zusammenbau von Kindern fernhalten.
- Dieses Produkt ist ausschließlich für den privaten Gebrauch (Innen- und Außenbereich) bestimmt.
- Dieses Produkt ist für Kinder ab 18 Monaten bestimmt.
- Kindern dürfen nicht auf der Spieloberfläche sitzen, stehen, spielen oder klettern. Ansonsten kann der Tisch instabil werden.
- Augen schützen. Bei Benutzung eines Elektrowerkzeuge immer Schutzbrille tragen.
- Das Zubehör gründlich waschen, bevor es zum Essen oder Trinken benutzt wird.
- Für ein besseres Reinigen dieses Produkts wird ein mit Wasser und milder Seife angefeuchtetes Tuch empfohlen. Sie können aber auch feuchte Kosmetiktücher für Haut, Hände oder Gesicht verwenden.

ENTSORGUNG

- Das Gerät so auseinanderbauen und entsorgen, dass keine Gefahrensituationen, beispielsweise durch kleine Teile und scharfe Kanten, entstehen zum Zeitpunkt, wenn das Gerät ausrangiert wird.

Hier einige Hinweise, bevor Sie anfangen!

- BEVOR Sie mit der Montage beginnen, stellen Sie sicher, dass Sie alle unten aufgeführten Teile haben.
- Einige Hardwarepakete enthalten möglicherweise zusätzliche Teile.
- Fragen? Wir helfen gerne. Wenden Sie sich an Ihren Little Tikes-Kundendienst.
- Erforderliches Werkzeug (nicht enthalten): Kreuzschlitzschraubendreher, Hammer und Schutzbrille.

TEILE

- | | |
|---------------------|------------------------------------|
| A. Grillgestell (1) | G. Spülbecken (1) |
| B. Türrahmen (1) | H. Wasserhahn (1) |
| A. Grilltüren (2) | I. Wasserhahn-Befestigungsteil (1) |
| D. Grillfläche (1) | J. Knopfgregler (2) |
| A. Grilldeckel (1) | K. Grillknopf (1) |
| F. Brenner (1) | Aufkleberbogen (1) |

ZUBEHÖR

- | | | |
|-------------------|-------------------------|----------------------|
| Speisenwender (1) | Frikadelle (1) | Hot-Dog-Brötchen (1) |
| Grillzange (1) | Frikadellenbrötchen (1) | Ketchup (1) |
| Teller (1) | Hot Dog (1) | |

In tatsächlicher Größe abgebildet

- Schraube, (2,54 cm (4))
- Befestigungsteil (4)

Montageschritte

Schritt 1: Es kann losgehen... mit den Aufklebern!

Die Aufkleber müssen auf einer sauberen, trockenen Oberfläche angebracht werden. Diese vor dem Bekleben mit einem trockenen Tuch abwischen. Zum Entfernen von Luftpinschlüssen unter dem Aufkleber diesen fest andrücken und die Luft zu den Rändern hin ausstreichen. HINWEIS: Wenn sich Luftbläschen bilden, diese mit einer Nadel aufstechen, um die Luft zu entfernen.

Schritt 2: Einschalten

Die (2) Knopfgregler (Teil J) in die Grillfläche (Teil D) HINEINDRÜCKEN, bis sie einrasten.

Schritt 3: Noch ein Knopf

Den Grillknopf (Teil K) von oben in den Brenner (Teil F) HINEINDRÜCKEN, bis er einrastet.

Schritt 4: Weiter mit Grill und Spülbecken

Den Brenner (Teil F) in die Grillfläche hineindrücken und einrasten lassen. Das Spülbecken (Teil G) in die Grillfläche hineindrücken und einrasten lassen.

Schritt 5: Jetzt kommt der Wasserhahn

Den Wasserhahn (Teil H) in die Grillfläche einsetzen und durch Anbringen des Wasserhahn-Befestigungsteils (Teil I) unter der Grillfläche von der Rückseite der Einheit aus befestigen.

Schritt 6: Tür zu!

Jedes Befestigungsteil in den Türrahmen (Teil B) hineindrücken. Dann jedes Befestigungsteil fest in die Löcher im Grillgestell (Teil A) hineindrücken.

Schritt 7: 2 Montageoptionen!

Der Cook 'N Grow™ Grill HÄLT MIT DEM WACHSTUM IHRES KINDES SCHRITT. Aus 2 Höhen auswählen

Schritt 7a: Stufe 1

- Den Grilldeckel (Teil E) auf der Grillfläche befestigen. Zuerst eine Seite des Grilldeckels einrasten lassen und dann die andere.
- Dann die Grillfläche in das Grillgestell (Teil A) hineinschieben. Abschließend die 2 Türen (Teil C) am Grillgestell andrücken.

Schritt 7b: Stufe 2

- Zum Konvertieren von STUFE 1 zu STUFE 2 die Grillfläche vom Grillgestell (Teil A) abnehmen. Die Türen vom Grillgestell entfernen.
- Das Grillgestell senkrecht aufstellen. Die Grillfläche wieder anbringen und dann die Türen wieder andrücken.

KUNDENSERVICE:

www.littletikes.com

MGA Entertainment (Netherlands) B.V.
Baronie 68-70, 2404 XG Alphen aan den Rijn
Netherlands
Info@mgae.biz



gedruckt in V.s.a.

© The Little Tikes® Company, ein Unternehmen von MGA Entertainment. LITTLE TIKES® ist ein Markenzeichen von Little Tikes in den USA und anderen Ländern. Alle Logos, Namen, Gestalten, Abbilder, Images, Slogans und Verpackungsdesigns sind das Eigentum von Little Tikes. Diese Verpackung bitte für mögliche Rückfragen aufbewahren. Sie enthält wichtige Informationen. Bitte entfernen Sie die Verpackung und die Firmenadresse sowie jegliche Anhänger, Befestigungen und Fäden, bevor das Produkt in die Hände eines Kindes gelangt. Abweichungen des Inhalts in Farbe und Gestaltung gegenüber den Abbildungen auf der Verpackung vorbehalten. Anleitung enthalten.

GARANTIE

The Little Tikes Company stellt lustige, hochwertige Spielsachen her. Wir gewähren dem Erstkäufer vom Zeitpunkt des Erwerbs eine auf ein Jahr * befristete Garantie hinsichtlich Materialien und Verarbeitung (Kaufbeleg mit Datum ist erforderlich). Die einzigen unter dieser Garantie verfügbaren Abhilfemaßnahmen sind entweder der Ersatz des fehlerhaften Teils des Produktes oder der Ersatz des Produktes; dies liegt einzig und allein im Ermessen von The Little Tikes Company. Garantieanspruch besteht nur, wenn das Produkt den Anweisungen entsprechend zusammengebaut und gewartet wurde. Die Garantie erstreckt sich nicht auf Missbrauch, Unfall, Schönheitsfehler wie Verblässen oder Kratzer durch normale Abnutzung oder alle anderen Ursachen, die sich nicht aus Material- oder Verarbeitungsfehlern ergeben. *Die Garantiefrist beträgt drei (3) Monate für Kindertagesstätten oder kommerzielle Käufer.

Außerhalb der U.S.A und Kanadas: Kontaktieren Sie bei Garantieansprüchen die Verkaufsstelle. Diese Garantie gibt Ihnen spezifische gesetzliche Rechte. Sie mögen noch weitere Rechte haben, die von Land/Staat zu Land/Staat unterschiedlich sind. Einige Länder/Staaten gestatten nicht den Ausschluss von beiläufig entstandenen oder Folgeschäden, so dass die obigen Einschränkungen auf Sie möglicherweise nicht zutreffen.

Bitte bewahren Sie diese Anleitung auf, sie enthält wichtige Informationen.

PO Grill BBQ Cook 'N Grow™ INSTRUKCJA MONTAŻU

Montaż powinna przeprowadzić osoba dorosła. Przybliżony czas montażu: 25 minut.

Wiek: od 18 miesięcy

Dziękujemy za wybór Grilla BBQ Cook 'N Grow™ Little Tikes®. Dokładamy wszelkich starań, aby zabawka, którą oferujemy była trwała, łatwa w montażu i służyła dziecku na lata pomysłowej i angażującej zabawy!

Bardzo ważne informacje!

- Najpierw przeczytaj wszystkie instrukcje.
- Przygotuj wolną przestrzeń na płaskim podłożu i rozłóż wszystkie materiały, aby mieć je w zasięgu ręki.
- Będziesz potrzebować śrubokręt krzyżowy, młotek i okulary ochronne (brak w zestawie), aby zmontować Grill BBQ Cook 'N Grow™.
 - Montując śruby, upewnij się, że są dobrze dokręcone, ale NIE PRZEKRĘCONE.
- Części zostały wymienione poniżej - każda część została oznaczona literą na CZERWONYM tle dla łatwego odniesienia.
- Ilustracje mają jedynie charakter poglądowy. Style mogą różnić się od rzeczywistych treści.
- Pytania? Jesteśmy tutaj, aby Ci pomóc. Skontaktuj się z działem obsługi klienta Little Tikes.

⚠️ OSTRZEŻENIE:

- WYMAGANY MONTAŻ PRZEZ OSOBY DOROSŁE**
- Prosimy zachować tę instrukcję na wypadek ewentualnych wątpliwości.
- Niezmontowana zabawka zawiera małe części i materiały, które stwarzają niebezpieczeństwo połknięcia lub zranienia ostrymi krawędziami i narożnikami. Chronić przed dziećmi, zanim zabawka nie zostanie złożona.
- Produkt jest przeznaczony tylko do prywatnego użytku wewnątrz/ na zewnątrz.
- Produkt ten jest przeznaczony dla dzieci w wieku od 18 miesięcy.
- Nie pozwalaj dzieciom na siadanie, stanie, zabawę lub wspinanie się na daszek. W przeciwnym razie produkt utraci stabilność.
- Chroń swoje oczy. Używając elektronarzędzi zawsze noś okulary ochronne.
- Dokładnie umyj akcesoria zanim będą miały kontakt z jedzeniem lub napojami.
- Aby lepiej wyczyścić produkt, użyj ściereczki z delikatnym mydłem i wodą lub chusteczek do skóry, rąk lub twarzy.

UTYLIZACJA

- Urządzenie należy rozebrać i zutylizować w bezpieczny sposób, aby w wyrzuconym urządzeniu nie było m.in. małych części i ostrych krawędzi.

Kilka wskazówek przed rozpoczęciem!

- PRZED rozpoczęciem montażu upewnij się, że masz wszystkie wymienione poniżej części.
- Niektóre opakowania z częściami konstrukcyjnymi mogą mieć dodatkowe elementy.
- Pytania? Jesteśmy tutaj, aby Ci pomóc. Skontaktuj się z działem obsługi klienta Little Tikes.
- Wymagane narzędzia (brak w zestawie) Śrubokręt krzyżowy, młotek i okulary ochronne.

CZĘŚCI

- | | |
|-------------------------|-------------------------|
| A. Podstawa grilla (1) | G. Zlew (1) |
| B. Rama drzwiczek (1) | H. Kran (1) |
| C. Drzwiczki grilla (1) | I. Złączka kranu (1) |
| D. Błat roboczy (1) | J. Pokrętła (2) |
| E. Pokrywa grilla (1) | K. Pokrętło grilla (1) |
| F. Palnik (1) | Arkusz z naklejkami (1) |

AKCESORIA

- Szpatułka (1)
- Szczypce (1)
- Hamburger (1)
- Bułka hamburgerowa (1)

Pokazany rzeczywisty rozmiar

Śruba 1" (2,54 cm) (4)

Złączki (4)

- Hot dog (1)
- Bułka do hot doga (1)
- Ketchup (1)

Instrukcja montażu

Krok 1: Gotowi... zaczynamy od naklejek!

Naklejki muszą być nakładane na czystą, suchą powierzchnię. Przed nałożeniem wytrzyj suchą szmatką. Usuń powietrze spod naklejek, naciskając na nie, zaczynając od środka i kierując się ku krawędziom. UWAGA: Jeśli pod naklejkami utkną pęcherzyki powietrza, nakłuj je, aby usunąć powietrze.

Krok 2: Włącz

WCIŚNIJ (2) pokrętła (część J) w blat (część D) i dociśnij je.

Krok 3: Jeszcze jedno pokrętło

WCIŚNIJ pokrętło grilla (część K) do palnika (część F) i dociśnij je.

Krok 4: Grill i zlew

Włóż grill (część F) w blat. Dociśnij zlew (część G) do blatuertop.

Krok 5: Pora na kran

Włóż kran (część H) do blatu i zabezpiecz go, mocując złączkę kranu (część I) pod blatem od tyłu urządzenia.

Krok 6: Teraz rama

Wciśnij każdą złączkę do ramy drzwi (część B). Następnie mocno wciśnij każdą złączkę w otwory w podstawie grilla (część A).

Krok 7: 2 sposoby montażu!

Grill BBQ Cook 'N Grow™ ROŚNIE WRAZ Z TWOIM DZIECKIEM. Wybierz jedną z dwóch wysokości.

Krok 7a: ETAP 1

- Zamocuj pokrywę grilla (część E) na blacie. Dociśnij najpierw jedną stronę pokrywy grilla, a następnie drugą.
- Następnie wsuń blat w podstawę grilla (część A). Na koniec nasuń 2 pary drzwiczek (część C) na podstawę grillaase.

Krok 7b: ETAP 2

- Przechodząc z ETAPU 1 na ETAP 2 zdejmij blat z podstawy grilla (część A). Zdejmij drzwiczki z podstawy grilla.
- Obróć podstawę grilla do pozycji pionowej. Ponownie zamontuj blat i włóż drzwiczki z powrotem na miejsce.

SERWIS KONSUMENTA

www.littletikes.pl

MGA Entertainment Poland Sp z o.o.

ul. Grotgiera 15A

76-200 Słupsk

Polska

tel. + 48 59 847 4417

fax + 48 59 847 4446

reklamacje@mgae.com



Wydrukowano w USA.

© The Little Tikes® Company należy do koncernu MGA Entertainment. LITTLE TIKES® jest znakiem towarowym Little Tikes w Stanach Zjednoczonych i innych krajach. Wszystkie logo, nazwy, znaki, wizerunki, hasła i wygląd opakowań są własnością firmy Little Tikes. Adres i opakowanie należy zachować do konsultacji, ponieważ zawiera ważne informacje. Zawartość, w tym specyfikacja i kolory, mogą się różnić od zdjęć umieszczonych na opakowaniu. Instrukcja dołączona. Przed przekazaniem tego produktu dziecku należy usunąć całe opakowanie, w tym etykiety, taśmy i zszywki.

GWARANCJA

Firma Little Tikes produkuje wesole zabawki wysokiej jakości. Kupujący otrzymuje od nas gwarancję, że nasz produkt jest wolny od wad w materiałach lub wykonaniu przez okres jednego roku* od daty zakupu (jako dowód zakupu wymagany jest paragon opatrzony datą). Firma Little Tikes oświadcza, że jedynym zadośćuczynieniem w ramach niniejszej gwarancji będzie wymiana uszkodzonej części lub wymiana produktu. Niniejsza gwarancja ma zastosowanie wyłącznie, jeśli produkt został zmontowany i jest konserwowany zgodnie z instrukcją. Gwarancja ta nie obejmuje przypadków niewłaściwego użycia, nieszczęśliwych wypadków, kwestii kosmetycznych takich jak utrata intensywności koloru czy zadrapania powstałe w wyniku normalnego użytkowania, ani też jakichkolwiek innych przyczyn uszkodzenia zabawki niewynikających z wad w materiałach lub wykonaniu.

U.S.A i Kanada: Aby uzyskać pomoc w sprawie gwarancji, odwiedź stronę internetową www.littletikes.com, zadzwoń pod numer 1-800-321-0183 lub napisz na adres: Consumer Service, The Little Tikes Company, 2180 Barlow Road, Hudson OH 44236, U.S.A. Niektóre części wymienne są dostępne również po upływie gwarancji; w tej sprawie prosimy o kontakt z nami.

Poza granicami U.S.A i Kanady: Aby uzyskać pomoc w sprawie gwarancji, należy skontaktować się ze sprzedawcą. Gwarancja ta przysługuje konsumentowi określone prawa, lecz nie ogranicza innych praw wynikających z obowiązujących przepisów prawnych, jakie mogą mu przysługiwać. W niektórych przypadkach niemożliwe będzie wyłącznie odpowiedzialności za uszkodzenia przypadkowe, a więc powyższe ograniczenia nie będą miały zastosowania.

Prosimy zachować niniejszą instrukcję obsługi – zawiera ona ważne informacje.



Cook 'N Grow™ BBQ Grill

MONTAGE-INSTRUCTIES

Montage door volwassene vereist.
Montagetijd ongeveer: 25 minuten.
Leeftijd: 18 maanden en ouder

Bedankt dat u hebt gekozen voor de Little Tikes® Cook 'N Grow™ BBQ Grill. We streven ernaar om een duurzaam, gemakkelijk te monteren speelgoed te leveren dat gemaakt is om lang mee te gaan, zodat we uw kind jarenlang fantasierijk en boeiend plezier bieden!

Zeer belangrijke informatie die u moet weten!

- Lees eerst alle instructies door.
- Maak een vlak oppervlak vrij om alle materialen neer te leggen, zodat alles binnen handbereik ligt.
- U hebt een kruiskopschroevendraaier, een hamer en een veiligheidsbril nodig (niet meegeleverd) om de Cook 'N Grow™ BBQ Grill in elkaar te zetten.
- Zorg er bij het plaatsen van schroeven voor dat de schroeven goed vastzitten, maar NIET DRAAI ZE NIET TE HARD AAN.
- De onderdelen staan hieronder vermeld - elk onderdeel is met een RODE letter aangegeven zodat ze gemakkelijk te herkennen zijn.
- **Vragen? Wij staan voor u klaar om te helpen. Neem contact op met de klantenservice van Little Tikes.**

WAARSCHUWING:

- **IN ELKAAR TE ZETTEN DOOR EEN VOLWASSENE.**
- Bewaar deze handleiding voor referentie.
- Vóór montage bevat het pakket kleine onderdelen: bevestigingsmiddelen die verstikkingsgevaar opleveren en die scherpe randen en punten kunnen hebben. Buiten bereik van kinderen houden totdat de montage is voltooid.
- Dit product is uitsluitend bedoeld voor gebruik binnenshuis/ buitenshuis in een gezinsomgeving.
- Dit product is bedoeld voor kinderen vanaf 18 maanden en ouder .
- Laat kinderen niet op het bovenvlak zitten, staan, spelen of klimmen. Hierdoor kan het product onstabiel worden.
- Bescherm uw ogen. Draag altijd een veiligheidsbril tijdens het gebruik van gereedschap.
- Was de accessoires grondig voordat ze in aanraking komen met voedsel of drank.
- Gebruik voor betere reiniging van het product een doekje met water en een milde zeep of schoonmaakdoekjes voor de huid, handen of het gezicht.

AFVOER

- De set zodanig uit elkaar nemen en afvoeren dat geen gevaarlijke condities, zoals bijvoorbeeld kleine voorwerpen of scherpe randen, ontstaan op het tijdstip waarop alles wordt weggegooid.

Enkele zaken voordat u begint!

- VOORDAT u met de montage begint, moet u ervoor zorgen dat u alle hieronder vermelde onderdelen in bezit hebt.
- Sommige materiaalpakketten kunnen extra onderdelen bevatten.
- Vragen? Wij staan voor u klaar om te helpen. Neem contact op met de klantenservice van Little Tikes.
- Benodigd gereedschap (niet meegeleverd) Kruiskopschroevendraaier, hamer en veiligheidsbril.

ONDERDELEN

A. Grillbasis (1)	G. Wasbak (1)
B. Deurframe (1)	H. Kraan (1)
C. Grilldeuren (2)	I. Kraanbevestiging (1)
D. Grill (1)	J. Grillknoppen (2)
E. Grilldeksel (1)	K. Fornuisknop (1)
F. Fornuis (1)	Stickerblad (1)

ACCESSOIRES

Spatel (1)	Hamburger (1)	Ketchup (1)
Tang (1)	Hotdogbroodje (1)	Hotdog (1)
Bord (1)	Hamburgerbroodje (1)	

Afgebeeld op ware grootte

Schroef 2.54 cm (1 inch) (4)
Bevestigingsplug (4)

Montagestappen

Stap 1: We beginnen met de stickers!

De stickers moeten op een schoon, droog oppervlak worden aangebracht. Veeg het oppervlak schoon met een droge doek voordat u ze aanbrengt. Wrijf vanaf het midden naar de randen om luchtbelletjes onder de stickers te verwijderen. **OPMERKING:** Prik eventuele luchtbelletjes met een naald door om de lucht te verwijderen.

Stap 2: Aanzetten

DRUK de (2) grillknoppen (onderdeel J) op hun plaats in de grill (onderdeel D).

Stap 3 : Nog een knop

DRUK de fornuisknop (onderdeel K) op het fornuis (onderdeel F).

Stap 4 : Fornuis en wasbak toevoegen!

Klik het fornuis (onderdeel F) in de grill. Klik de wasbak (onderdeel G) in de grill.

Stap 5 : Tijd voor de kraan

Plaats de kraan (onderdeel H) in de wasbak en maak aan de onderkant vanaf de achterkant vast met de kraanbevestiging (onderdeel I).

Stap 6 : Frame aanbrengen!

Plaats de 4 bevestigingspluggen in het deurframe (onderdeel B). Druk vervolgens elke bevestigingsplug stevig in de openingen in de grillbasis (onderdeel A).

Stap 7 : Twee manieren om in elkaar te zetten!

De Cook 'N Grow™ BBQ Grill GROEIT MET UW KIND mee. U kunt kiezen uit 2 hoogtes.

Stap 7a: FASE #1

- Bevestig het deksel van de grill (onderdeel E) op de grill. Klik eerst de een kant van het grilldeksel vast en daarna de andere kant.
- Schuif daarna de grill met het fornuis en de wasbak in de grillbasis in liggende stand (onderdeel A). Klik dan de 2 deuren (onderdeel C) op hun plaats in de grillbasis.

Stap 7b: FASE #2

- Bij de overgang van FASE 1 naar FASE 2, verwijdert u de grill met het fornuis en de wasbak van de grillbasis (deel A). Verwijder de deuren uit de grillbasis.
- Zet de grillbasis in staande stand. Bevestig de grill met het fornuis en de wasbak opnieuw en klik de deuren op hun plaats.

CONSUMENTEN SERVICE

www.littletikes.nl

MGA Entertainment (Netherlands) B.V.
Baronie 68-70, 2404 XG Alphen aan den Rijn
Tel: +31 172 758 038
Fax: +31 172 758 039
E-mail: klantenservice@mgae.com



Gedrukt in V.s.a.

© The Little Tikes Company, onderdeel van MGA Entertainment. LITTLETIKES® is een handelsmerk van Little Tikes in de V.S. en andere landen. Alle logo's, namen, symbolen, gelijkenissen, afbeeldingen, slogans en verpakkingsvormen zijn het eigendom van Little Tikes. Het adres en de verpakking bevatten belangrijke informatie, bewaar beide dus goed. Verwijder al het verpakkingsmateriaal, inclusief labels, touwtjes en nietjes voordat u dit product aan een kind geeft. De inhoud, met inbegrip van de specificaties en kleuren, kan afwijken van de foto's die op de verpakking zijn afgebeeld. Inclusief gebruiksaanwijzing.

GARANTIE

The Little Tikes Company vervaardigt leuk speelgoed van hoge kwaliteit. Wij garanderen de oorspronkelijke koper dat dit product gedurende één jaar* vanaf de datum van aankoop vrij zal zijn van materiaal- en productiefouten (gedateerde verkoopbon is vereist als bewijs van aankoop). Naar keuze van The Little Tikes Company bestaan de enige rechtsmiddelen die beschikbaar zijn in het kader van deze garantie uit vervanging van het defecte onderdeel of vervanging van het product. Deze garantie is alleen geldig als het product is gemonteerd en onderhouden volgens de instructies. Deze garantie omvat geen misbruik, ongevallen, cosmetische kwesties zoals verkleuring of krassen als gevolg van normale slijtage, of enige andere oorzaak dan materiaal- en productiefouten. *De garantieperiode bedraagt drie (3) maanden voor kinderdagverblijven of zakelijke klanten.

Buiten de Verenigde Staten en Canada: Neem contact op met uw verkoper voor meer informatie over de garantieservice. Deze garantie biedt u specifieke wettelijke rechten. Bovendien hebt u mogelijk nog andere rechten. Deze kunnen echter van land tot land of van staat tot staat verschillen. In sommige landen en staten is uitsluiting of beperking van incidentele of gevolgschade niet toegestaan, dus is de bovenstaande beperking of uitsluiting mogelijk niet op u van toepassing.

Bewaar deze handleiding goed, er staat belangrijke informatie in.



Barbecue Cook 'N Grow™

ISTRUZIONI DI MONTAGGIO

Il montaggio deve essere eseguito da un adulto. Tempo di montaggio approssimativo: 25 minuti.

Età: dai 18 mesi in su

Grazie per avere scelto il barbecue Cook 'N Grow™ di Little Tikes®. Puntiamo a fornire un giocattolo resistente, facile da montare e progettato per durare che offra a vostro figlio anni di divertimento fantasioso e coinvolgente!

Informazioni molto importanti da considerare!

- Leggere prima tutte le istruzioni.
- Liberare una superficie piana per disporre tutti i materiali in modo che tutto sia a portata di mano.
- Per montare il barbecue Cook 'N Grow™ saranno necessari un cacciavite con testa a croce, un martello e occhiali di sicurezza (non forniti).

- Quando si installano le viti, assicurarsi che queste siano serrate saldamente, ma NON STRINGERE ECCESSIVAMENTE.
- Le parti sono elencate di seguito: ciascuna parte è identificata da una lettera in ROSSO per un facile riferimento.
- Le illustrazioni sono solo di riferimento. Gli stili possono variare rispetto ai contenuti effettivi.
- Domande? Siamo qui per aiutare. Contattare il servizio clienti Little Tikes.

⚠ AVVERTENZE:

- **L'ASSEMBLAGGIO DEVE ESSERE EFFETTUATO DA UN ADULTO**
- Conservare queste istruzioni per futura consultazione.
- Prima dell'assemblaggio questa confezione contiene parti di piccole dimensioni, dispositivi di fissaggio che presentano il pericolo di soffocamento e con bordi e punti possibilmente affilati. Mantenere il tavolo lontano dai bambini fino al completamento dell'assemblaggio.
- Questo prodotto è destinato esclusivamente all'uso domestico in interni o all'aperto.
- Questo prodotto è destinato all'uso da parte di bambini di età pari o superiore a 18 mesi.
- Non consentire ai bambini di sedersi, stare in piedi, giocare o arrampicarsi sulla superficie superiore. Omettendo tali accorgimenti, il prodotto potrebbe diventare instabile.
- Utilizzare una protezione adeguata per gli occhi. Indossare sempre gli occhiali di sicurezza durante l'uso di utensili elettrici.
- Lavare accuratamente gli accessori prima che vengano a contatto con alimenti o bevande.
- Per pulire bene il prodotto usare un panno con sapone delicato e acqua oppure salviette per la pelle, le mani o il viso.

SMALTIMENTO

- Smontare e smaltire l'attrezzatura in modo da non creare condizioni di pericolo all'atto dello smaltimento medesimo, che possono sorgere, tra l'altro, da parti piccole e bordi acuminati.

Alcune precisazioni prima di iniziare!

- PRIMA di iniziare l'assemblaggio, assicurarsi di disporre di tutte le parti elencate di seguito.
- Alcune confezioni di componenti possono contenere pezzi extra.
- Domande? Siamo qui per aiutare. Contattare il servizio clienti Little Tikes.
- Strumenti necessari (non inclusi): cacciavite con testa a croce, martello e occhiali di sicurezza.

PARTI

- | | |
|-------------------------------|---|
| A. Base del barbecue (1) | H. Rubinetto (1) |
| B. Telaio dello sportello (1) | I. Dispositivo di fissaggio del rubinetto (1) |
| C. Sportelli del barbecue (2) | J. Manopole (2) |
| D. Piano di lavoro (1) | K. Manopola del barbecue (1) |
| E. Coperchio del barbecue (1) | Foglio degli adesivi (1) |
| F. Piano cottura (1) | |
| G. Lavello (1) | |

ACCESSORI

- | | | |
|-------------------------|--------------------|-------------|
| Spatola (1) | Pinze (1) | Ketchup (1) |
| Hamburger (1) | Panino | Piatto (1) |
| Panino dell'hot dog (1) | dell'hamburger (1) | Hot dog (1) |

Dimensioni al vero

Vite da 1" (2,54 cm) (4)
Tassello (4)

Fasi di assemblaggio

Fase 1: Pronti...iniziamo con gli adesivi!

Gli adesivi devono essere applicati a superfici pulite e asciutte. Pulire le superfici passando un panno prima di applicarli. Eliminare l'aria da sotto gli adesivi esercitando pressione su di essi a partire dal centro e lavorando verso i bordi. NOTA – Se gli adesivi formano bolle d'aria, usare uno spillo per fare fuoriuscire l'aria.

Fase 2. Accensione

SPINGERE le due manopole (J) nel piano di lavoro (D) finché non si bloccano con uno scatto.

Fase 3. Un'altra manopola ancora

SPINGERE la manopola del barbecue (K) sul piano cottura (F) finché non si blocca con uno scatto.

Fase 4. Ora la griglia e il lavello!

Inserire con uno scatto la griglia (I) nel piano di lavoro. Inserire con uno scatto il lavello (L) nel piano di lavoro.

Fase 5. Pronti per il rubinetto

Inserire il rubinetto (H) nel piano di lavoro e fissarlo mediante l'apposito dispositivo (I) sotto il piano di lavoro dalla parte posteriore del gruppo.

Fase 6. Il telaio!

Spingere ciascun tassello nel telaio dello sportello (B). e inserirlo con decisione nel foro corrispondente sulla base del barbecue (A).

Fase 7. Due modalità di montaggio!

Il barbecue Cook 'N Grow™ CRESCE INSIEME AL BAMBINO. Scegliere fra due altezze

Fase 7a. STADIO N. 1

- Fissare il coperchio del barbecue (E) al piano di lavoro. Inserire con uno scatto il coperchio prima su un lato e poi sull'altro.
- Fare scorrere il piano di lavoro nella base del barbecue (A) e poi inserire i due sportelli (C) sulla base stessa.

Fase 7b. STADIO N. 2

- Al momento di convertire dallo STADIO 1 allo STADIO 2, rimuovere il piano di lavoro dalla base del barbecue (A). Rimuovere gli sportelli dalla base del barbecue.
- Girare la base del barbecue nella posizione superiore. Fissare il piano di lavoro e reinserire gli sportelli.

SERVIZIO CLIENTI

www.littletikes.com

MGA Entertainment (Netherlands) B.V.
Baronie 68-70, 2404 XG Alphen aan den Rijn
The Netherlands
Email: supporto@mgae.biz



Stampato negli Stati Uniti.

© The Little Tikes Company, una società di MGA Entertainment. LITTLE TIKES® è un marchio di fabbrica di Little Tikes negli USA e altri Paesi. Tutti i logo, i nomi, i caratteri, le rassomiglianze, le immagini, gli slogan e i tipi di confezionamento sono proprietà di Little Tikes. Conservate questo indirizzo e la confezione per riferimento futuro poiché contengono informazioni importanti. Il contenuto, comprese le specifiche e i colori, possono variare rispetto alle foto sulla confezione. Istruzioni incluse. Si prega di rimuovere tutti i materiali di imballaggio, incluse le etichette, i legacci e le graffette, prima di dare questo prodotto a un bambino.

GARANZIA

The Little Tikes Company produce giocattoli divertenti e di elevata qualità. Garantiamo all'acquirente originale l'assenza di difetti nei materiali o nella lavorazione di questo prodotto per un periodo di un anno a partire dalla data dell'acquisto (riportata sullo scontrino, che funge da prova di acquisto). A totale discrezione di The Little Tikes Company, questa garanzia prevede come unico rimedio la sostituzione della parte difettosa o del prodotto. La garanzia è valida solo se le istruzioni relative al montaggio e alla manutenzione del prodotto sono state rispettate. La garanzia non copre casi di uso non corretto, incidenti e problemi estetici quali scolorimento o graffi provocati dalla normale usura o altri problemi non derivanti da difetti nei materiali e nella lavorazione.

Paesi diversi da USA e Canada: contattare il punto vendita per l'assistenza di garanzia.

Questa garanzia conferisce diritti legali specifici e possibilmente anche altri diritti che variano da Stato a Stato. Alcuni Stati non consentono l'esclusione o la limitazione di danni incidentali o consequenziali, pertanto la limitazione o esclusione sopra menzionata potrebbe non applicarsi all'utente. * Il periodo di garanzia è di tre (3) mesi per i commercianti o per le scuole materne.

Conservare il manuale in quanto contiene informazioni importanti.

PT Churrasqueira Cook 'N Grow™ INSTRUÇÕES DE MONTAGEM

Necessária a montagem por adultos. Tempo aproximado de montagem: 25 minutos.
Idade: 18 meses ou mais

Obrigado por escolher a Churrasqueira Cook 'N Grow™ da Little Tikes®. Nós esforçamo-nos para fornecer um brinquedo duradouro e fácil de montar, feito para durar, que oferece ao seu filho anos de diversão imaginativa e envolvente!

Informações muito importantes que deve saber!

- Leia primeiro todas as instruções.
- Limpe uma superfície plana para dispor todos os materiais de forma a que tudo esteja à mão.
- Você vai precisar de uma chave de fenda Phillips, martelo e óculos de segurança (não incluídos) para montar a Churrasqueira Cook 'N Grow™.
- Ao instalar os parafusos, certifique-se de que estes estão bem apertados, mas NÃO APERTE DEMAIS.
- As partes estão listadas abaixo - cada parte está identificada com uma letra a VERMELHO para uma referência fácil.
- As ilustrações são apenas para referência. Os estilos podem variar do conteúdo real.
- Perguntas? Nós estamos aqui para ajudar. Entre em contacto com o serviço de apoio ao cliente da Little Tikes.

⚠ ADVERTÊNCIAS:

- **A MONTAGEM DEVE SER REALIZADA POR UM ADULTO**
- Guarde estas instruções para futuras consultas.

- Antes da montagem completa da mesa, mantenha fora do alcance das crianças. O pacote contém peças pequenas e afiadas que podem ser facilmente ingeridas, e ferragens pontudas que oferecem perigo as crianças.
- Este produto destina-se exclusivamente a uma utilização familiar em espaços interiores/exteriores.
- Este produto destina-se a ser utilizado por crianças a partir dos 18 meses ou mais.
- Não permita que as crianças se sentem, permaneçam de pé, brinquem ou trepem para a superfície superior. A não observação desta medida pode provocar a instabilidade do produto.
- Proteja os seus olhos. Utilize sempre use óculos de segurança ao utilizar ferramentas elétricas.
- Lave meticulosamente os acessórios antes do contacto com alimentos ou bebidas.
- Para limpar melhor o produto, use um pano com água e sabão neutro ou toalhinhas de pele, mão ou rosto.

ELIMINAÇÃO

- Desmonte e elimine o equipamento de forma a que não existam condições perigosas, como, mas não limitadas a, peças pequenas e arestas afiadas no momento em que o equipamento for eliminado.

Algumas coisas antes de começar!

- ANTES de iniciar a montagem, certifique-se de que tem todas as peças listadas abaixo.
- Alguns pacotes de partes podem conter peças a mais.
- Perguntas? Nós estamos aqui para ajudar. Entre em contacto com o serviço de apoio ao cliente da Little Tikes.
- Ferramentas necessárias (não incluídas) Chave de fenda Phillips, martelo e óculos de segurança.

PARTES

- | | |
|--------------------------------|-------------------------------|
| A. Base da churrasqueira (1) | G. Pia (1) |
| B. Armação da porta (1) | H. Torneira (1) |
| C. Portas da churrasqueira (2) | I. Fixador da torneira (1) |
| D. Balcão (1) | J. Botões (2) |
| E. Tampa da churrasqueira (1) | K. Botão da churrasqueira (1) |
| F. Queimador (1) | Folha de adesivos (1) |

ACESSÓRIOS

- | | | |
|--------------|-----------------------|-----------------|
| Espátula (1) | Hambúrguer (1) | Pão de cachorro |
| Pinças (1) | Pão de hambúrguer (1) | quente (1) |
| Prato (1) | Cachorro-quente (1) | Ketchup (1) |

Tamanho real mostrado

Parafuso de 2,54 cm (4)
Fixador (4)

Passos de montagem

Passo 1: Prontos...vamos começar com os adesivos!

Os adesivos devem ser aplicados em superfície limpa e seca. Limpe com um pano seco antes da aplicação. Remova o ar dos adesivos, aplicando pressão nos adesivos começando pelo centro, e indo em direção às bordas. OBS: Se formarem bolhas em baixo dos adesivos, fure com um pino para remover o ar.

Fase 2: Liguemos

Empurre (2) botões (peça J) no balcão (peça D), encaixando-os.

Fase 3: Mais um botão

Empurre o botão da churrasqueira (peça K) no queimador (peça F), encaixando-os.

Fase 4: Grelha e PIA!

Encaixe a grelha (peça F) no balcão. Depois encaixe a pia (peça G) no balcão.

Fase 5: Prontos para a torneira?

Insira a torneira (peça H) no balcão e fixe-a com o fixador de torneira (peça I) por baixo do balcão, pela traseira da unidade.

Fase 6: Agora a armação!

Empurre todos fixadores para dentro da armação da porta (peça B). Em seguida, empurre com firmeza cada fixador nos orifícios da base da grelha (peça A).

Fase 7: 2 formas de montar!

A Churrasqueira Cook 'N Grow™ CRESCE JUNTO COM SEUS FILHOS. Você tem 2 opções de altura.

Fase 7a: ESTÁGIO Nº 1

- Fixe a tampa da churrasqueira (peça E) no balcão. Primeiro encaixe um lado da tampa da churrasqueira, depois o outro.
- Em seguida, deslize o balcão dentro da base da churrasqueira (peça A). Por último, encaixe as 2 portas (peça C) na base da churrasqueira.

Fase 7b: ESTÁGIO Nº 2

- Ao passar do ESTÁGIO 1 para o ESTÁGIO 2, remova o balcão da base da churrasqueira (peça A). Remova as portas da base da churrasqueira.
- Vire a base da churrasqueira colocando-a na posição mais alta. Volte a fixar o balcão e depois coloque as portas de volta no lugar, encaixando-as.

SERVIÇO AO CONSUMIDOR

www.littletikes.co.uk

MGA Entertainment (Netherlands) B.V.
Baronie 68-70, 2404 XG Alphen a/d Rijn,
The Netherlands
E-mail: apoyo@mgae.biz



Empresso nos E.U.A.

© The Little Tikes Company, uma companhia da MGA Entertainment. LITTLETIKES® é uma marca comercial da Little Tikes nos EUA e em outros países. Todos os logotipos, nomes, identidades visuais, imagens, slogans e aparência das embalagens são de propriedade da Little Tikes. Guarde esta morada e a embalagem para consulta, pois esta contém informações importantes. O conteúdo, incluindo especificações e cores, pode diferir das fotografias apresentadas na embalagem. Inclui instruções. Por favor, retire todos os materiais de embalagem, incluindo etiquetas, fitas e agrafos, antes de dar o produto a uma criança.

GARANTIA

A Little Tikes Company fabrica brinquedos divertidos e de alta qualidade. Garantimos ao consumidor original que este produto não tem defeitos de materiais ou fabricação. A garantia é válida por um ano* a partir da data da compra (é necessário apresentar a nota fiscal como comprovante). Na única eleição da Little Tikes Company, os únicos recursos disponíveis ao abrigo desta garantia será a substituição da peça defeituosa ou a substituição do produto. Esta garantia só é válida se o produto for montado e mantido de acordo com as instruções. A garantia não cobre abusos, acidentes, questões de aparência como desbotamento e arranhões decorrentes de um desgaste normal, ou qualquer outra causa não decorrente da qualidade dos materiais ou da fabricação. *O período desta garantia é de 3 (três) meses no caso de uso em creches ou uso comercial.

Fora dos EUA e do Canadá: Contate o local de compra para a prestação de serviços da garantia. Esta garantia lhe confere direitos legais específicos e você ainda pode contar com outros direitos que variam de estado para estado. Alguns estados não permitem a exclusão ou limitação de responsabilidade incidental ou consequencial, portanto a limitação ou exclusão acima pode não ser válida no seu caso.

Por favor mantenha este manual, pois ele contém informações importantes.

© The Little Tikes Company, an MGA Entertainment company. LITTLETIKES® is a trademark of Little Tikes in the U.S. and other countries. All logos, names, characters, likenesses, images, slogans, and packaging appearance are the property of Little Tikes. Please keep this address and packaging for reference since it contains important information. Contents, including specifications and colors, may vary from photos depicted on package. Instructions included. Please remove all packaging including tags, ties & tacking stitches before giving this product to a child.

CONSUMER SERVICE:

United States:

www.littletikes.com
1-800-321-0183 Monday - Friday
The Little Tikes Company
2180 Barlow Road
Hudson, OH 44236
E-mail: service@littletikescare.com
Printed in U.S.A. D.R.©2020 The Little Tikes Company

United Kingdom:

www.littletikes.co.uk
Little Tikes, MGA Entertainment (UK) Ltd
50 Presley Way
Crownhill
Milton Keynes MK8 0ES
Bucks, UK
Tel: +0 800 521 558
E-mail: support@LittleTikesStore.co.uk

Australia

www.littletikes.com.au
Imported by MGA Entertainment Australia Pty Ltd
Suite 2.02, 32 Delhi Road
Macquarie Park NSW 2113
1 300 059 676



LIMITED WARRANTY

The Little Tikes Company makes fun, high quality toys. We warrant to the original purchaser that this product is free of defects in materials or workmanship for one year * from the date of purchase (dated sales receipt is required for proof of purchase). At the sole election of The Little Tikes Company, the only remedies available under this warranty will be the replacement of the defective part or replacement of the product. This warranty is valid only if the product has been assembled and maintained per the instructions. This warranty does not cover abuse, accident, cosmetic issues such as fading or scratches from normal wear, or any other cause not arising from defects in material and workmanship. *The warranty period is three (3) months for daycare or commercial purchasers.

U.S.A and Canada: For warranty service or replacement part information, please visit our website at www.littletikes.com, call 1-800-321-0183 or write to: Consumer Service, The Little Tikes Company, 2180 Barlow Road, Hudson OH 44236, U.S.A. Some replacement parts may be available for purchase after warranty expires—contact us for details.

Outside U.S.A and Canada: Contact place of purchase for warranty service. This warranty gives you specific legal rights, and you may also have other rights, which vary from country/state to country/state. Some countries/states do not allow the exclusion or limitation of incidental or consequential damages, so the above limitation or exclusion may not apply to you.