

little tikes®

630293M

XIM630293-1R2 - 1/13

www.littletikes.com
www.littletikes.co.uk
www.littletikes.fr
www.littletikes.es
www.littletikes.nl
www.littletikes.pl

ENGLISH

HIDE & SEEK™ CLIMBER & SWING

Ages: 1 - 4 yrs

Please save sales receipt for proof of purchase.

⚠ WARNING

ADULT ASSEMBLY REQUIRED.

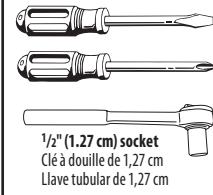
- Keep these instructions for future reference.
- Prior to assembly, this package contains small parts: hardware which is a choking hazard and may contain sharp edges and sharp points. Keep away from children until assembled.
- To prevent serious injury, children must not use the equipment until properly installed.
- Falls onto hard surfaces can result in head or other serious injuries. Never place on concrete, asphalt, wood, packed earth, grass or other hard surfaces. Carpet over hard floors may not prevent injury. Always use protective surfacing on the ground under and surrounding the playground equipment according to the enclosed "Consumer Information Sheet for Playground Surfacing Materials." Maximum fall height protection up to 3 feet (.91m) required.
- Adult supervision required. Do not leave children unattended.
- This product is intended for use by children ages 1 - 4 years.
- Maximum weight per child: 45 lbs. (20.4 kg). Limit 2 children on climber. Limit 1 child on swing.
- Shoes must be worn at all times.
- This product is intended for outdoor domestic family use only.
- Observing the following statements and warnings reduces the likelihood of serious or fatal injury.
- Place this product on level ground and at least 6' (2 m) away from any object. Objects to be avoided include, but are not limited to, fences, buildings, overhead branches, laundry lines or electrical wires.
- It is recommended that the orientation of the assembled product be such that direct sunlight is minimized on surfaces intended for standing or sitting.
- Instruct children on proper use of this product, only after properly placed, and not in a manner other than intended.
- Instruct children to remove their bike or other sports helmet before playing on this product.
- Dress children appropriately: do not allow children to wear loose-fitting clothing including ponchos, scarves and garments with drawstrings. Well-fitting shoes must be worn at all times.
- Instruct children on proper swing use for their safety:
 - Do not twist chains. Do not swing empty seats.
 - Children should keep hands free of objects, inside of swing, and hold onto the ropes.
 - Do not get off the swing while it is in motion.
 - Do not walk too close to, in front of, behind, or between moving items.

Adult assembly required / Le montage devra être effectué par un adulte /
Debe ser armado por un adulto

Tools required (Not included):

Outils Requis
(Ne sont pas inclus):

Herramientas Requeridas
(No se incluye):



1/2" (1.27 cm) socket
Clé à douille de 1,27 cm
Llave tubular de 1,27 cm

A. Tool included:
Outils inclus:
Herramienta incluye:



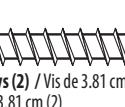
B. Wall Nut (8)
Écrou pour mur (8)
Tuerca de pared (8)



C. Platform Nut (2)
Écrou pour plateforme (2)
Tuerca de plataforma (2)

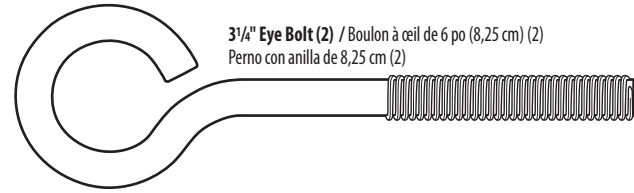


D. Header Cap (2)
Capuchon pour support (2)
Tapa del cabezal (2)



1 1/2" Screws (2) / Vis de 3.81 cm (2)
Tornillo de 3.81 cm (2)

1" Screws (2) / Vis de 2.54 cm (2)
Tornillo de 2.54 cm (2)



3/4" Eye Bolt (2) / Boulon à œil de 6 po (8,25 cm) (2)
Perno con anilla de 8,25 cm (2)



Washer (2) / Rondelle (2)
Arandela (2)

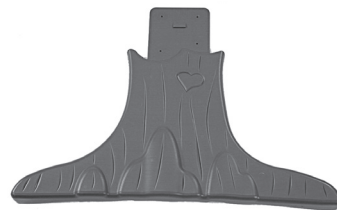


Nuts (2) / Écrous (2)
Tuercas (2)

Parts List / Liste des Pièces / Lista de Partes



E. Treetop / Cime d'arbre / Copa del árbol



F. Trunk / Tronc / Tronco



I. Rock Wall / Mur de pierre / Pared de rocas



L. Swing Arms (2) / Bras de balançoire (2)
Brazos del columpio (2)



G. Wall (1) / Mur (1) / Pared (1)



J. Platform / Plateforme / Plataforma



M. Swing / Balançoire / Columpio



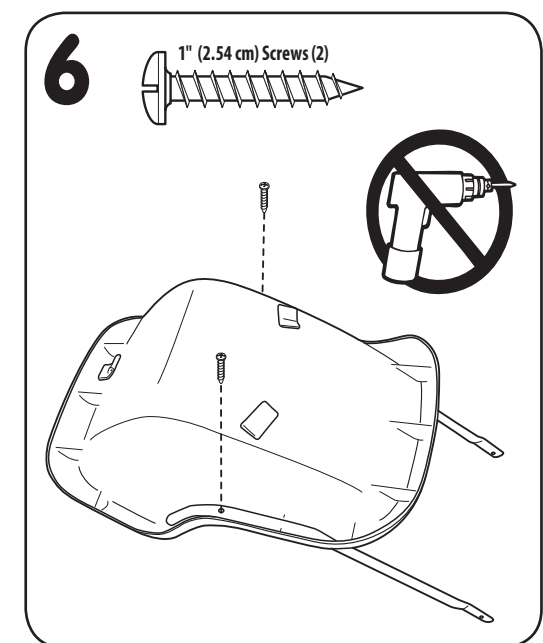
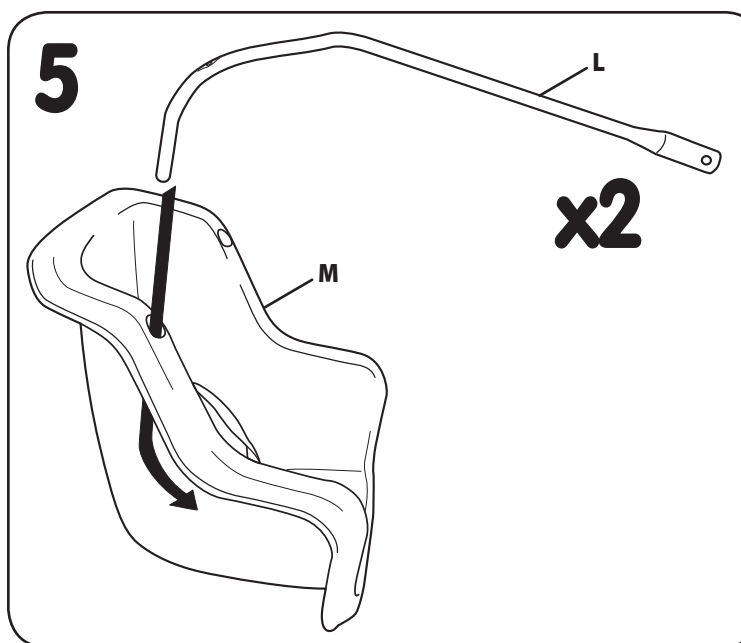
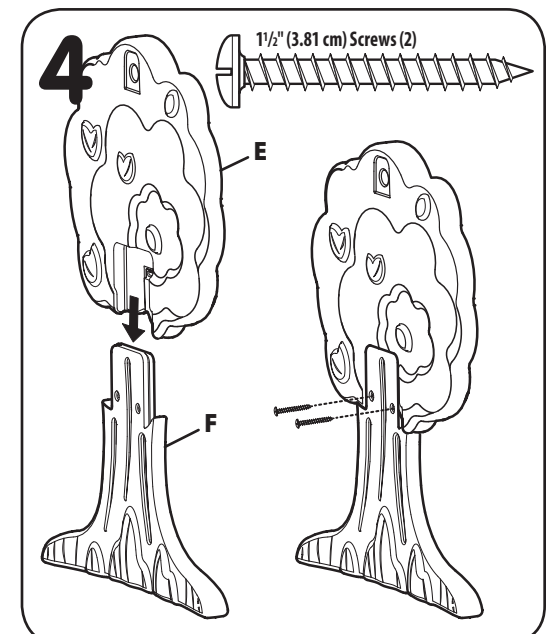
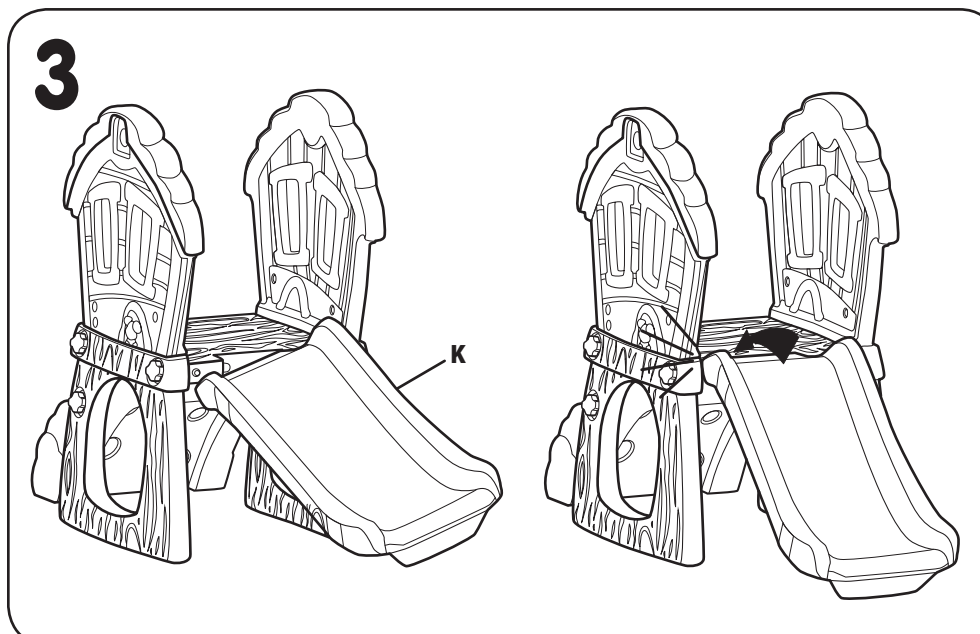
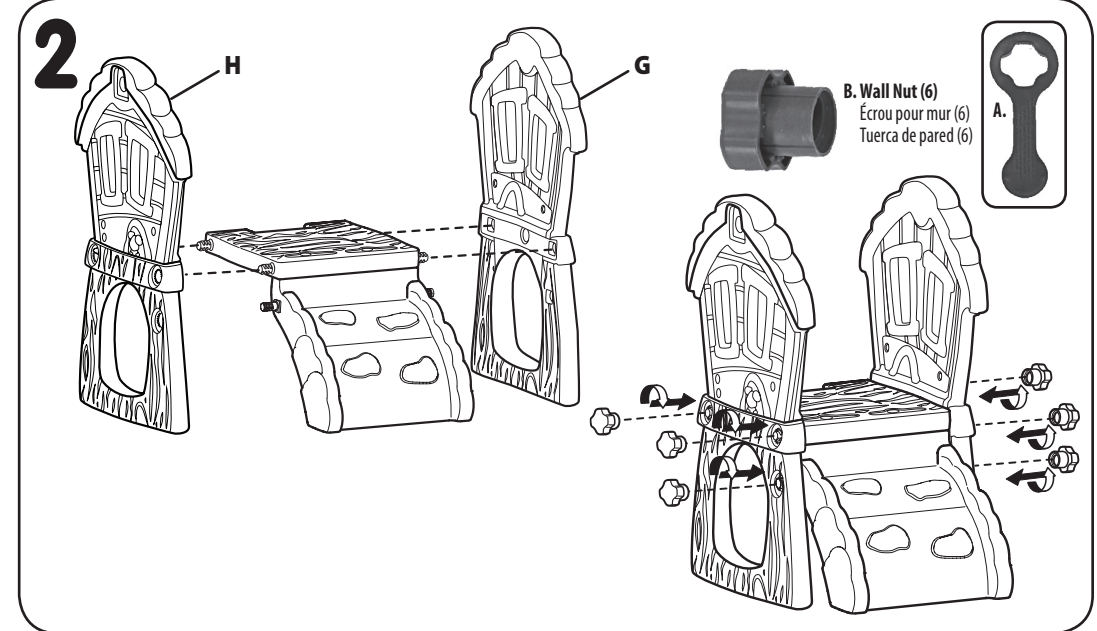
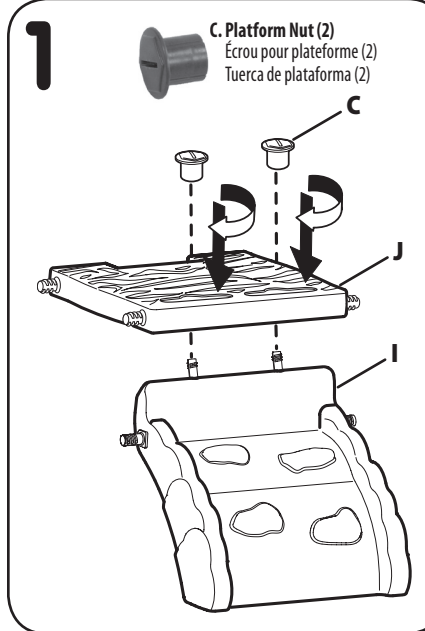
H. Wall (1) / Mur (1) / Pared (1)

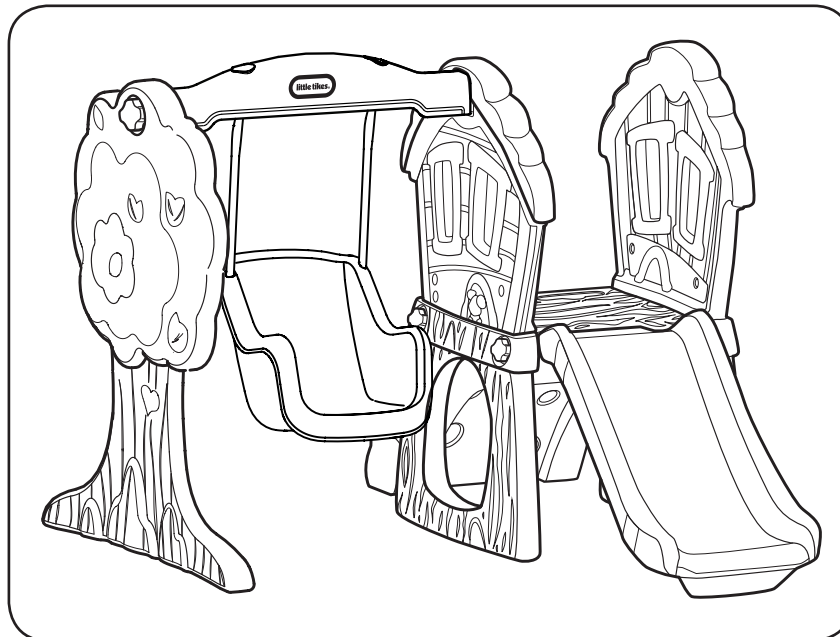
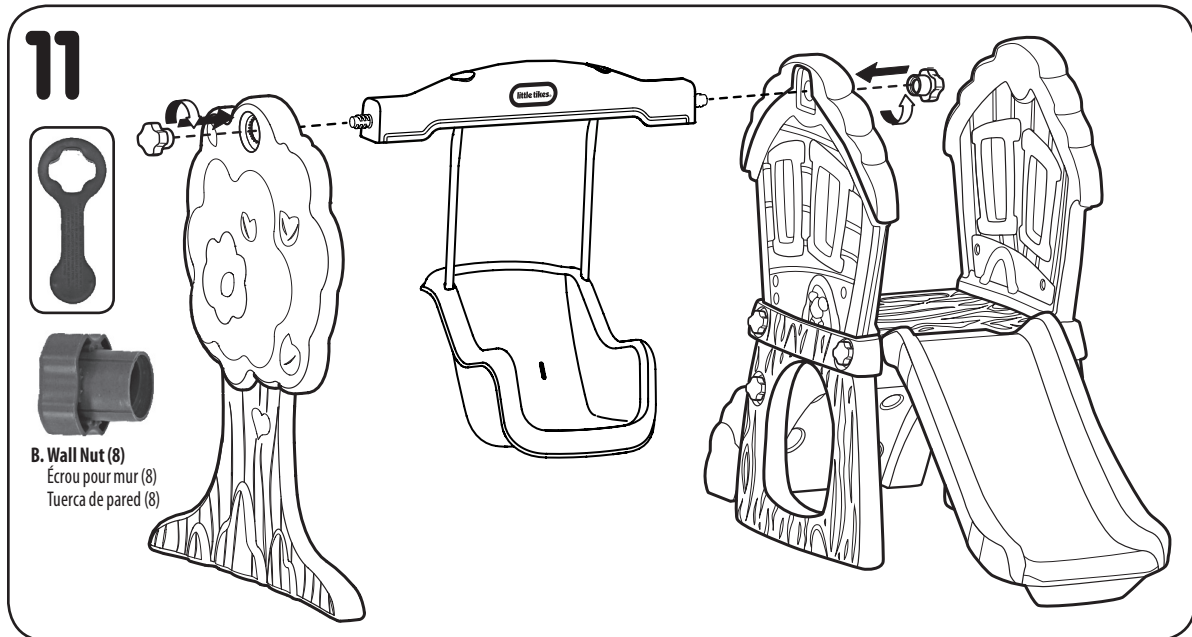
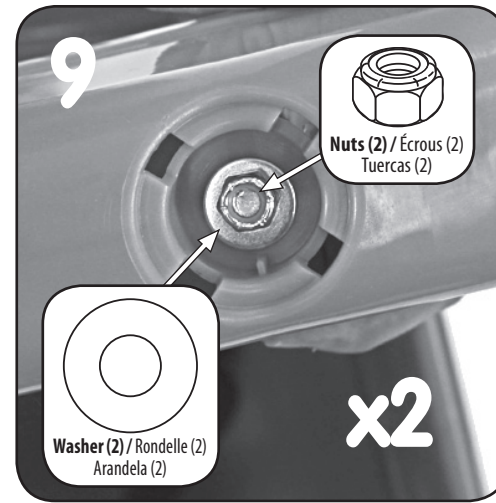
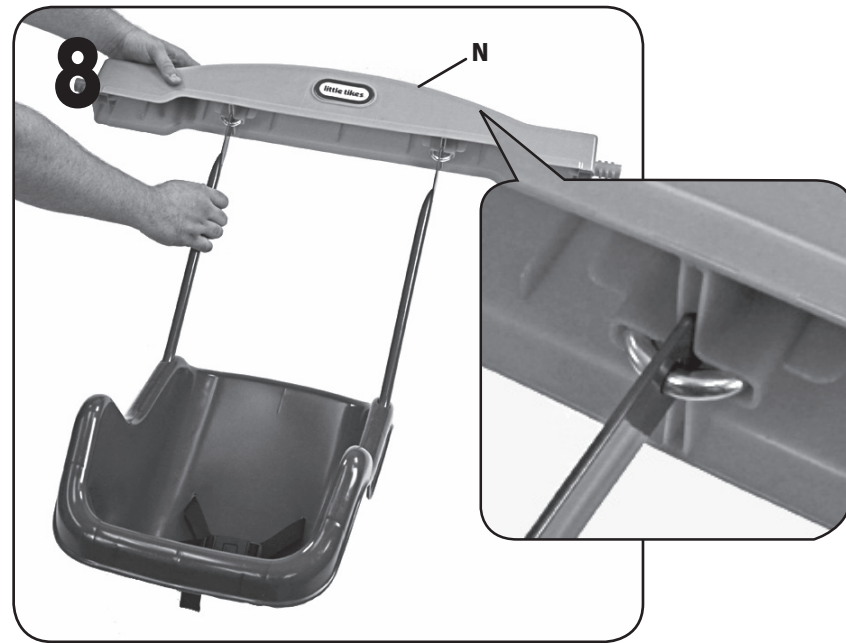
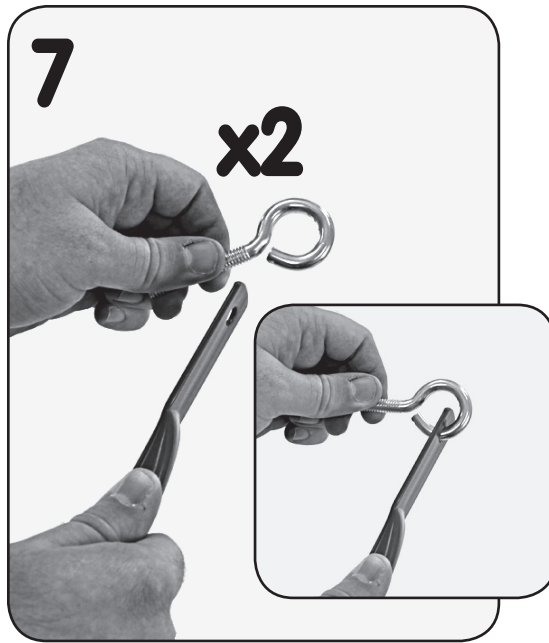


K. Slide / Toboggan / Tobogán



N. Swing Support / Support de balançoire
/ Soporte del columpio





- Always wear well-fitting shoes while swinging.
- Always sit with full weight in the center of the seat.
- Do not twist chains or ropes or loop them over the top support bar since this may reduce their strength.
- Do not use the equipment in a manner other than intended.
- Do not allow children to climb on product when product is wet.
- Instruct children not to attach items to the product that are not specifically designed for use with the product such as, but not limited to, jump ropes, clotheslines, pet leashes, cables and chains, as they may cause a strangulation hazard.

MAINTENANCE

Failure to perform periodic checks could cause this product to overturn or cause a fall.

The following checks should be performed at the beginning of each season and twice monthly during the usage period:

- Reinstall any plastic parts, such as swing seats or any other items that were removed for the cold season.
- Tighten all hardware.
- Lubricate all metallic moving parts at the beginning of the play season and twice per month during the play season.
- Check all protective coverings on bolts, pipes, edges, and corners. Replace if they are loose, cracked, or missing.
- Check all moving parts including swing seats, ropes, cables, and chains for wear, rust, or other deterioration. Replace if any of these conditions exist.

- Check metal parts for rust. If found, sand and repaint using a nonlead-based paint meeting the requirements of 16 CFR 1303.
- Rake and check depth of loose fill protective surfacing materials to prevent compaction and to maintain appropriate depth. Replace as necessary.
- Take this product indoors or do not use when temperatures fall below 0°F/-18°C.

DISPOSAL

- Disassemble and dispose of equipment in such a manner that no hazardous conditions such as, but not limited to, small parts and sharp edges exist at the time equipment is discarded.

CONSUMER SERVICE

TOLL-FREE NUMBER:

United States:
www.littletikes.com
 1-800-321-0183 Monday - Friday
 The Little Tikes Company
 2180 Barlow Road
 Hudson, OH 44236
 E-mail: littletikes.cares@littletikescare.com

United Kingdom:
www.littletikes.co.uk
 Little Tikes
 MGA Entertainment (UK) Ltd
 50 Presley Way

Crownhill
 Milton Keynes MK8 0ES
 Bucks, UK
 E-mail: Info.LittleTikes@mgae.com



Printed in U.S.A. D.R. ©2013 The Little Tikes Company
 © The Little Tikes Company, an MGA Entertainment company. LITTLE TIKES® is a trademark of Little Tikes in the U.S. and other countries. All logos, names, characters, likenesses, images, slogans, and packaging appearance are the property of Little Tikes. Please keep this address and packaging for reference since it contains important information. Contents, including specifications and colors, may vary from photos depicted on package. Instructions included. Please remove all packaging including tags, ties & tacking stitches before giving this product to a child.

LIMITED WARRANTY

The Little Tikes Company makes fun, high quality toys. We warrant to the original purchaser that this product is free of defects in materials or workmanship for one year* from the date of purchase (dated sales receipt is required for proof of purchase). At the sole election of The Little Tikes Company, the only remedies available under this warranty will be either replacement of the defective part of the product or refund of the purchase price of the product. This warranty is valid only if the product has been assembled and maintained per the instructions. This warranty does not cover abuse, accident, cosmetic issues such as fading or scratches from normal wear, or any other cause not arising from defects in material and workmanship. *The warranty period is three (3) months for daycare or commercial purchases.

U.S.A. and Canada: For warranty service or replacement part information, please visit our website at www.littletikes.com, call 1-800-321-0183 or write to: Consumer Service, The Little Tikes Company, 2180 Barlow Road, Hudson OH 44236, U.S.A. Some replacement parts may be available for purchase after warranty expires—contact us for details.
Outside U.S. and Canada: Contact place of purchase for warranty service. This warranty gives you specific legal rights, and you may also have other rights, which vary from country/state to country/state. Some countries/states do not allow the exclusion or limitation of incidental or consequential damages, so the above limitation or exclusion may not apply to you.

Please keep this manual as it contains important information.

Visit our website at
www.littletikes.com
 to register your product online!

FRANÇAIS

HIDE & SEEK™ PORTIQUE D'ESCALADE ET BALANÇOIRE

Age : 1 à 4 ans

Prière de conserver le reçu comme preuve d'achat.

⚠️ AVERTISSEMENT :

MONTAGE PAR UN ADULTE REQUIS

- Conserver ces instructions à titre de référence.
- Avant l'assemblage du produit, ce paquet contient des petites pièces de matériel qui peuvent présenter un risque d'étouffement, et des bords et des arrondis tranchants. Tenir hors de portée des enfants avant l'assemblage complet.
- Pour prévenir des blessures graves, les enfants ne doivent pas utiliser l'équipement avant son installation complète.
- Une chute sur une surface dure peut causer un traumatisme crânien ou d'autres blessures graves. Ne placez jamais ce produit sur du béton, de l'asphalte, du bois, de la terre battue, de l'herbe ou d'autres surfaces dures. Un tapis sur un plancher dur pourrait ne pas suffire à empêcher les blessures. Utilisez toujours un revêtement de protection sur le sol, sous et autour de l'équipement du terrain de jeux, conformément à la « Fiche d'informations au consommateur sur les matériaux de surface des aires de jeux » jointe. Hauteur maximale de protection contre les chutes requise jusqu'à .91 mètre (3 pieds).

- La surveillance par un adulte est recommandée. Ne laisser jamais un enfant sans surveillance.
- Ce produit est destiné à des enfants de 1 - 4 ans.
- Poids maximal par enfant : 20,4 kg Utilisation limitée à 2 enfants sur le portique d'escalade. Utilisation limitée à 1 enfant sur la balançoire.
- Les enfants doivent porter des chaussures.
- Ce produit n'est conçu que pour une utilisation domestique et familiale, à l'extérieur.
- L'observation des règles et des précautions suivantes diminue les risques d'accidents graves ou mortels.
- Installer cet appareillage sur un terrain nivelé et à une distance d'au moins 2 m de tout objet. Les objets à éviter comprennent mais sans s'y limiter, les clôtures, les constructions, les branches hautes, les cordes à linge ou les fils électriques.
- Nous vous recommandons d'orienter le produit assemblé de manière à minimiser l'exposition au soleil des surfaces conçues pour se tenir debout ou s'asseoir.
- Apprendre aux enfants comment utiliser cet appareillage de manière appropriée, seulement après avoir correctement effectué le montage et l'installation. Et non pas d'une manière qui ne correspondrait pas à la fonction de l'appareillage.
- Instruisez les enfants d'enlever leurs casques de vélo ou d'autres sports avant de jouer avec ce produit.
- Habillez les enfants avec des vêtements appropriés : évitez les vêtements amples comme les ponchos, les écharpes, etc. qui présentent un danger potentiel pendant l'utilisation de l'équipement.
- Pour assurer la sécurité des enfants, montrez-leur la manière appropriée d'utiliser la balançoire :
 - Ne vrillez pas les chaînes. Ne faites pas balancer des sièges vides.
 - Les enfants doivent garder les mains vides, à l'intérieur de la balançoire et tenir les cordes.
 - Ne descendez pas de la balançoire tant qu'elle est en mouvement.
 - Ne marchez pas à proximité, devant, derrière ou entre les éléments mobiles.
 - Portez toujours des chaussures ajustées lors de l'utilisation de la balançoire.
 - Asseyez-vous toujours en vous appuyant de tout votre poids sur le milieu de la balançoire.
 - Ne vrillez pas les chaînes ou les cordes, ne les enroulez pas sur la barre porteuse du haut, cela pourrait nuire à leur solidité.
 - N'utilisez l'équipement que de la manière prévue.
 - Ne laissez pas les enfants monter sur le produit quand celui-ci est mouillé.
 - Interdisez aux enfants d'attacher tout objet non conçu spécifiquement pour être utilisé avec le produit : des cordes à sauter, des cordes à linge, des laisses, des câbles ou des chaînes, etc. De tels objets posent un risque d'étranglement.

ENTRETIEN

Le non-respect des vérifications périodiques peut entraîner le renversement du produit ou une chute. Les vérifications suivantes doivent être effectuées au début de chaque saison et deux fois par mois pendant la période d'utilisation :

- Réinstallez les pièces en plastique, comme les sièges de balançoire ou autres éléments qui ont été retirés pour la saison froide.
- Serrez toute la visserie.
- Lubrifiez toutes les pièces métalliques mobiles au début de la saison de jeu, puis deux fois par mois durant la saison de jeu.
- Vérifiez tous les dispositifs de protection sur les boulons, les tuyaux, les rebords et les coins. Remplacez-les s'ils sont desserrés, fissurés ou manquants.
- Vérifiez que toutes les pièces mobiles, y compris les sièges de balançoire, les cordes, les câbles et les chaînes, ne sont pas usées, rouillées ou autrement détériorées. Remplacez-les si l'une de ces conditions existe.
- Vérifiez que les pièces métalliques ne sont pas rouillées. Si tel est le cas, poncez et repeignez-les à l'aide d'une peinture sans plomb, conforme aux exigences de la norme 16 CFR 1303.
- Ratissez et vérifiez la profondeur des matériaux meubles de la surface de protection afin d'éviter le compactage et de maintenir une profondeur appropriée. Remplacez-les si nécessaire.
- Rentrez ce produit ou ne l'utilisez pas lorsque la température extérieure tombe au-dessous de -18 °C (0 °F).

ÉLIMINATION

- Le démontage et l'élimination de l'appareillage doivent s'effectuer de manière à ce que des pièces de petites dimensions ou tranchantes ou d'autres éléments ne représentent aucune source de dangers lors de la mise au rebut.

SERVICE CONSOMMATEURS

www.littletikes.fr

Little Tikes

MGA Entertainment Netherlands BV

klantenservice@mgae.com

Tel : +31 (0)20 354 8034

Fax : +31 (0)20 659 8034



Imprimé aux États-Unis.

© The Little Tikes Company, et MGA Entertainment company. LITTLE TIKES® est une marque de commerce de Little Tikes aux États-Unis et dans d'autres pays. Tous les logos, noms, caractères, similitudes, images, slogans et apparence d'emballage sont la propriété de Little Tikes. Merci de conserver cette adresse et cet emballage car ils contiennent des informations importantes. Merci d'enlever l'emballage, y compris les étiquettes, liens et fils cousus, avant de donner ce jouet à un enfant. Le contenu, y compris les spécifications et les couleurs, peut varier des illustrations de l'emballage. Instructions incluses.

GARANTIE

The Little Tikes Company fabrique des jouets amusants de qualité exceptionnelle. Nous garantissons à l'acheteur d'origine que ce produit est exempt de vices de matériau ou de fabrication pendant une année* à compter de sa date d'achat (le reçu d'achat daté est exigé comme preuve d'achat). Au titre de la présente garantie, la seule responsabilité de The Little Tikes Company et le seul recours se limitent au remplacement des pièces défectueuses du produit ou au remboursement du prix d'achat du produit. La présente garantie est valable uniquement si le produit a été assemblé et entretenu conformément aux instructions fournies. La présente garantie ne couvre ni les dommages résultant d'une utilisation abusive ou d'un accident, ni l'apparence esthétique telle que les décolorations ou les rayures dues à l'usage normale ou à toute autre cause ne relevant pas de vices de matériau ou de fabrication. *La période de garantie est de trois (3) mois pour les services de garderie et les acheteurs commerciaux.

États-Unis et Canada: Pour obtenir des informations sur le service de garantie ou de remplacement des pièces veuillez visiter notre site Web : www.littletikes.com, appeler le 1-800-321-0183 ou écrire à : Consumer Service, The Little Tikes Company, 2180 Barlow Road, Hudson OH 44236, U.S.A. Certaines pièces de rechange peuvent être achetées après l'expiration de la garantie – veuillez nous contacter pour obtenir de plus amples informations.

À l'extérieur des États-Unis et du Canada: Veuillez contacter le magasin où le produit a été acheté pour vous informer sur le service de garantie. La présente garantie vous offre des droits spécifiques reconnus par la loi, mais il se peut que vous ayez d'autres droits qui varient de pays / province à pays / province. Certains pays ou

ONDERHOUD

Als er geen periodieke inspecties worden uitgevoerd, kan het product omkantelen of iemand doen vallen.

De volgende controles dienen aan het begin van elk schommelseizoen en daarna gedurende het gebruik elke twee weken te worden uitgevoerd:

- Installeer alle plastic onderdelen opnieuw, zoals zittingen en andere onderdelen, die voor de winter zijn verwijderd.
- Zet alle onderdelen goed vast.
- Smeer alle bewegende metalen onderdelen aan het begin van het speelseizoen en twee keer per maand tijdens het speelseizoen.
- Controleer alle beschermafdekkingen op bouten, buizen, randen en hoeken. Vervang deze als ze los zitten, gebarsten zijn, of ontbreken.
- Controleer alle bewegende onderdelen waaronder de zittingen van de schommel, touwen, kabels en kettingen op slijtage, roest en eventuele gebreken. Vervang deze als dit het geval is.
- Controleer metalen onderdelen op roest. Schuur roestplekken bij en schilder deze opnieuw met niet-loodhoudende verf die voldoet aan de vereisten van 16 CFR 1303.
- Hark vuilend oppervlaktemateriaal los en controleer de diepte ervan om comprimering te voorkomen en de juiste diepte te handhaven. Zorg indien nodig voor vervanging.
- Plaats dit product binnen of gebruik het niet als de temperatuur beneden de -18°C is.

AFVOER

- De set zodanig uit elkaar nemen en afvoeren dat geen gevaarlijke condities, zoals bijvoorbeeld kleine voorwerpen of scherpe randen, ontstaan op het tijdstip waarop alles wordt weggegooid.

CONSUMENTEN SERVICE

www.littletikes.nl

Little Tikes

MGA Entertainment,

PO Box 85,

1171 AB Badhoevedorp

The Netherlands

Sloterweg 303A

1171 VC Badhoevedorp

The Netherlands

Tel: +31 20 354 80 24

Fax: +31 20 659 80 34



Gedrukt in V.s.a.

© The Little Tikes Company, onderdeel van MGA Entertainment. LITTLE TIKES® is een handelsmerk van Little Tikes in de V.S. en andere landen. Alle logo's, namen, symbolen, gelijkenissen, afbeeldingen, slogans en verpakkingsvormen zijn het eigendom van Little Tikes. Het adres en de verpakking bevatten belangrijke informatie, bewaar beide dus goed. Verwijder al het verpakkingsmateriaal, inclusief labels, touwrijes en nietjes voordat u dit product aan een kind geeft. De inhoud, met inbegrip van de specificaties en kleuren, kan afwijken van de foto's die op de verpakking zijn afgebeeld. Inclusief gebruiksaanwijzing.

GARANTIE

The Little Tikes Company vervaardigt leuk speelgoed van hoge kwaliteit. Wij garanderen de oorspronkelijke koper dat dit product gedurende één jaar* vanaf de datum van aankoop vrij zal zijn van materiaal- en productiefouten (gedateerde verkoopbon is vereist als bewijs van aankoop). Naar keuze van The Little Tikes Company bestaan de enige rechtsmiddelen die beschikbaar zijn in het kader van deze garantie uit vervanging van het defecte onderdeel van het product of restitutie van de verkoopprijs van het product. Deze garantie is alleen geldig als het product is gemonteerd en onderhouden volgens de instructies. Deze garantie omvat geen misbruik, ongevallen, cosmetische kwesties zoals verkleuring of krassen als gevolg van normale slijtage, of enige andere oorzaak dan materiaal- en productiefouten. *De garantieperiode bedraagt drie (3) maanden voor kinderdagverblijven of zakelijke klanten.

Buiten de Verenigde Staten en Canada: Neem contact op met uw verkoper voor meer informatie over de garantieservice. Deze garantie biedt u specifieke wettelijke rechten. Bovendien hebt u mogelijk nog andere rechten. Deze kunnen echter van land tot land of van staat tot staat verschillen. In sommige landen en staten is uitsluiting of beperking van incidentele of gevolgschade niet toegestaan, dus is de bovenstaande beperking of uitsluiting mogelijk niet op u van toepassing.

Bewaar deze handleiding goed, er staat belangrijke informatie in.