

little tikes®

624520M

XIM624520-1 - 12/11

www.littletikes.com  
www.littletikes.co.uk  
www.littletikes.fr  
www.littletikes.nl  
www.littletikes.pl

## ENGLISH

### BIG DIGGER™ SANDBOX

Ages: 3 years and up  
Please save sales receipt for proof of purchase.

#### ⚠ WARNING: ADULT ASSEMBLY REQUIRED.

- Keep these instructions for future reference.
- Prior to assembly, this package contains small parts: hardware which is a choking hazard and may contain sharp edges and sharp points. Keep away from children until assembled.
- Adult supervision required. Do not leave children unattended.
- Use this product on a firm, level surface and avoid using near swimming pools, on or near steps, hills or inclines.
- Do not allow children to sit, stand, play or climb on the top surface. Failure to do so may cause the product to become unstable.
- This product is intended for use by children ages 3+ years.
- Intended for use with the supplied accessories only.
- Use only clean play sand and keep sand covered with lid when not in use.
- Do not allow children to play inside with lid closed. Sufficient air may not be available for breathing.
- When temperatures fall below 0°F/-18°C, outdoor use of this product is not recommended. In extreme cold, plastic materials lose resilience and may become brittle and crack upon impact. Store product in a warmer, protected place.

### CONSUMER SERVICE TOLL-FREE NUMBER:

**United States:**  
www.littletikes.com  
1-800-321-0183 Monday - Friday  
The Little Tikes Company  
2180 Barlow Road  
Hudson, OH 44236  
E-mail: littletikes.cares@littletikescare.com

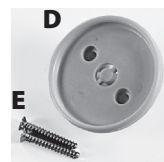
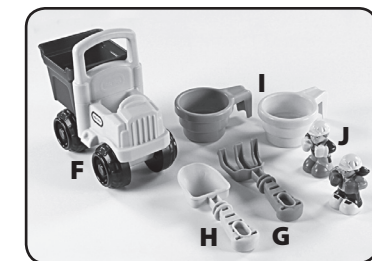
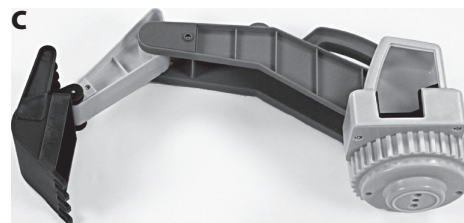
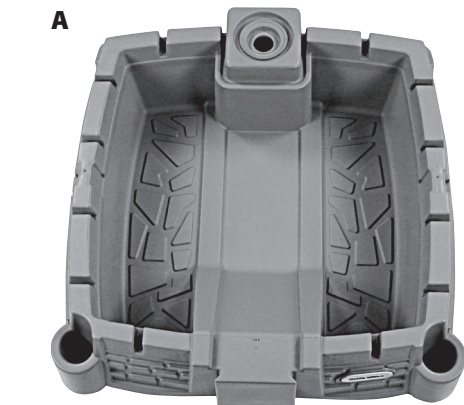
**United Kingdom:**  
www.littletikes.co.uk  
Little Tikes  
MGA Entertainment (UK) Ltd  
50 Presley Way  
Milton Keynes MK8 OES  
Bucks, UK  
E-mail: Info.LittleTikes@mga.com



Printed in U.S.A. D.R. ©2011 The Little Tikes Company  
© The Little Tikes Company, an MGA Entertainment company. LITTLE TIKES® is a trademark of Little Tikes in the U.S. and other countries. All logos, names, characters, likenesses, images, slogans, and packaging appearance are the property of Little Tikes. Please keep this address and packaging for reference since it contains important information. Contents, including specifications and colors, may vary from photos depicted on package. Instructions included. Please remove all packaging including tags, ties & packing stitches before giving this product to a child.

Adult assembly required / Le montage devra être effectué par un adulte /  
Debe ser armado por un adulto

TOOL REQUIRED:  
OUTIL REQUIS:  
HERRAMIENTA REQUERIDAS:



- A. Sandbox / Bac à sable / Arenero
- B. Lid / Couverture / Tapa
- C. Digger / Excavatrice / Excavadora
- D. Retaining Cap / Capuchon de retenue / Tapa de retención
- E. Screws (2) / Vis (2) / Tornillo (2)
- F. Truck / Camion / Camión
- G. Rake / Râteau / Rastrillo
- H. Shovel / Pelle / Pala
- I. Sifter Cups (2) / Gobelets tamis (2) / Cedazos (2)
- J. Characters (2) / Personnages (2) / Personajes (2)

#### LIMITED WARRANTY

The Little Tikes Company makes fun, high quality toys. We warrant to the original purchaser that this product is free of defects in materials or workmanship for one year\* from the date of purchase (dated sales receipt is required for proof of purchase). At the sole election of The Little Tikes Company, the only remedies available under this warranty will be either replacement of the defective part of the product or refund of the purchase price of the product. This warranty is valid only if the product has been assembled and maintained per the instructions. This warranty does not cover abuse, accident, cosmetic issues such as fading or scratches from normal wear, or any other cause not arising from defects in material and workmanship. \*The warranty period is three (3) months for daycare or commercial purchasers.  
U.S.A. and Canada: For warranty service or replacement part information, please visit our website at www.littletikes.com, call 1-800-321-0183 or write to: Consumer Service, The Little Tikes Company, 2180 Barlow Road, Hudson, OH 44236, U.S.A. Some replacement parts may be available for purchase after warranty expires—contact us for details.  
Outside U.S.A. and Canada: Contact place of purchase for warranty service. This warranty gives you specific legal rights, and you may also have other rights, which vary from country/state to country/state. Some countries/states do not allow the exclusion or limitation of incidental or consequential damages, so the above limitation or exclusion may not apply to you.

## FRANÇAIS

### BIG DIGGER™ BAC À SABLE

Age : 3 ans et plus  
Prière de conserver le reçu comme preuve d'achat.

#### ⚠ AVERTISSEMENT: UN ADULTE DOIT EFFECTUER L'ASSEMBLAGE.

- Conserver ces instructions à titre de référence.
- Avant l'assemblage du produit, ce paquet contient des petites pièces de matériel qui peuvent présenter un risque d'étouffement, et des bords et des arrous tranchants. Tenir hors de portée des enfants avant l'assemblage complet.
- La surveillance par un adulte est recommandée. Ne laisser jamais un enfant sans surveillance.
- Ce produit doit être utilisé sur une surface nivelée et solide. Dans la mesure du possible, ne l'utilisez pas près d'une piscine, sur des marches, des collines ou des surfaces inclinées ou à proximité de ces dernières.
- Ne laissez pas les enfants grimper, s'asseoir, jouer ou se mettre debout sur la surface de la table. De tels comportements peuvent rendre la table instable.

#### SERVICE CONSOMMATEURS

www.littletikes.fr  
Little Tikes  
MGA Entertainment  
klantenservice@mga.com  
Tel : +31 (0)20 354 8024  
Fax : +31 (0)20 659 8034



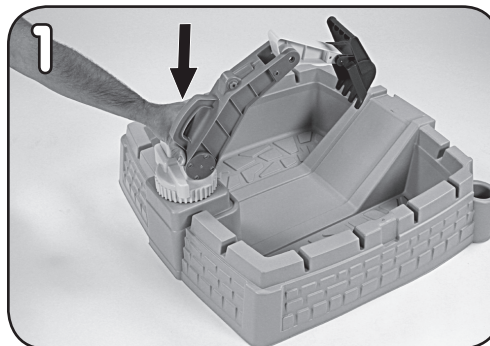
Imprimé en U.S.A.

© The Little Tikes Company, et MGA Entertainment company. LITTLE TIKES® est une marque de commerce de Little Tikes aux États-Unis et dans d'autres pays. Tous les logos, noms, caractères, similitudes, images, slogans et apparence d'emballage sont la propriété de Little Tikes. Merci de conserver cette adresse et cet emballage car ils contiennent des informations importantes. Merci d'enlever l'emballage, y compris les étiquettes, liens et fils cousus, avant de donner ce jouet à un enfant. Le contenu, y compris les spécifications et les couleurs, peut varier des illustrations de l'emballage. Instructions incluses.

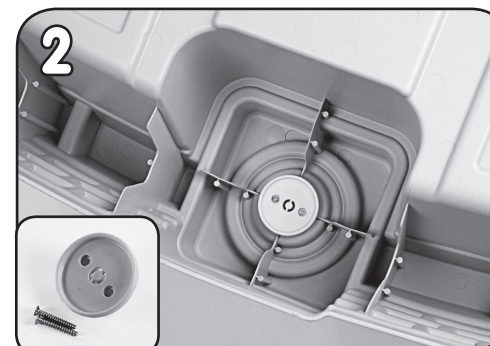
#### GARANTIE

The Little Tikes Company fabrique des jouets amusants de qualité exceptionnelle. Nous garantissons à l'acheteur d'origine que ce produit est exempt de vices de matériau ou de fabrication pendant une année\* à compter de sa date d'achat (le reçu d'achat daté est exigé comme preuve d'achat). Au titre de la présente garantie, la seule responsabilité de The Little Tikes Company et le seul recours se limitent au remplacement des pièces défectueuses du produit ou au remboursement du prix d'achat du produit. La présente garantie est valable uniquement si le produit a été assemblé et entretenu conformément aux instructions fournies. La présente garantie ne couvre ni les dommages résultant d'une utilisation abusive ou d'un accident, ni l'apparence esthétique telle les décolorations ou les rayures dues à l'usage normale ou à toute autre cause ne relevant pas de vices de matériau ou de fabrication.  
États-Unis et Canada : Pour obtenir des informations sur le service de garantie ou de remplacement des pièces veuillez visiter notre site Web : www.littletikes.com, appeler le 1-800-321-0183 ou écrire à : Consumer Service, The Little Tikes Company, 2180 Barlow Road, Hudson OH 44236, U.S.A. Certaines pièces de rechange peuvent être achetées après l'expiration de la garantie – veuillez nous contacter pour obtenir de plus amples informations.

## Assembly / Montage / Ensamblaje



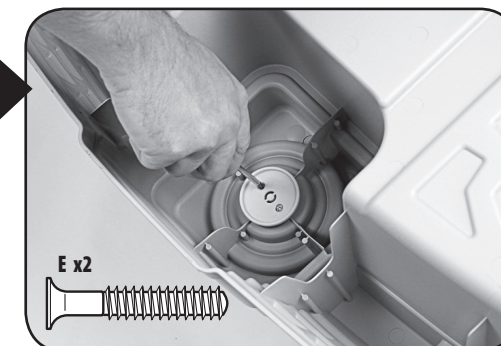
Place Digger (C) in opening in end of Sandbox (A).  
Placez l'excavatrice (C) dans l'ouverture à l'extrémité du bac à sable (A).  
Coloque la excavadora (C) en la abertura del extremo del arenero (A).



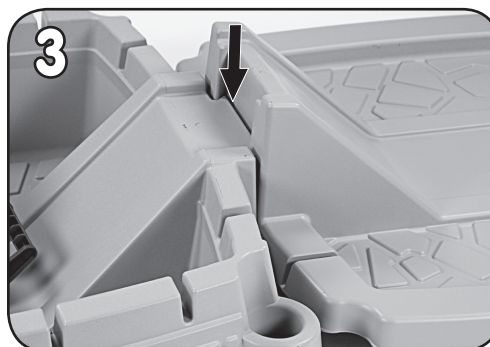
Turn sandbox over. Place retaining cap (D) over bottom of digger. Align screw holes in retaining cap with screw holes in bottom of digger.

Posez le bac à sable à l'envers. Placez le capuchon de retenue (D) au fond de l'excavatrice. Alinez les trous de vis dans le capuchon de retenue sur les trous de vis au fond de l'excavatrice.

Dé vuela el arenero. Coloque la tapa de retención (D) encima de la base de la excavadora. Alinee los orificios de los tornillos en la tapa de retención con los que están en la base de la excavadora.



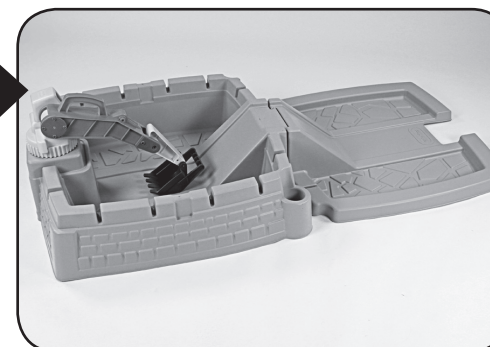
Secure using screws (E) x2 as shown.  
Fixez au moyen des vis (E) x2 comme indiqué.  
Fije la tapa con 2 tornillos (E) tal y como se muestra.



Turn sandbox upright. Align ramp slots in lid (B) with grooves in sandbox. Press lid (B) down until it is level with sandbox as shown.

Redressez le bac à sable. Alignez les fentes de la rampe du couvercle (B) sur les rainures du bac à sable. Appuyez sur le couvercle (B) pour qu'il soit de niveau avec le bac à sable comme indiqué.

Dé vuela el arenero para que quede hacia arriba. Alinee las ranuras en la rampa de la tapa (B) con las que están en el arenero. Empuje la tapa (B) hacia abajo hasta que esté nivelada con el arenero tal y como se muestra.

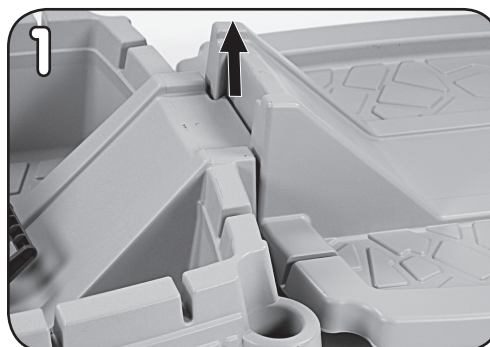


Fill sandbox with (100 lbs. / 45.4 kg) play sand (not included).

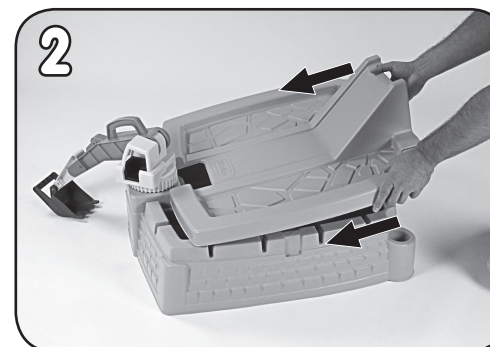
Remplissez le bac à sable avec (100 lb / 45,4 kg) de sable pour jeu (non inclus).

Llene el arenero con 45,4 kg (100 lb.) de arena de juego (no incluida).

## Storage / Rangement / Para almacenar



Pull lid (B) up out of grooves in sandbox (A).  
Dégagez le couvercle (B) des rainures du bac à sable (A).  
Tire de la tapa (B) para quitarla de las ranuras del arenero (A).



With notched end of lid (B) towards digger (C), slide lid (B) over top of sandbox (A) as shown.

En orientant l'extrémité du couvercle (B) muni d'encoches vers l'excavatrice (C), glissez le couvercle (B) sur le haut du bac à sable (A) comme indiqué.

Deslice la tapa (B) encima del arenero (A) con el extremo mellado de la tapa (B) hacia la excavadora (C) tal y como se muestra.

À l'**extérieur des États-Unis et du Canada** : Veuillez contacter le magasin où le produit a été acheté pour vous informer sur le service de garantie. La présente garantie vous offre des droits spécifiques reconnus par la loi, mais il se peut que vous ayez d'autres droits qui varient de pays / province à pays / province. Certains pays ou certaines provinces n'autorisent pas l'exclusion ou la limitation pour les dommages consécutifs ou fortuits, par conséquent la limitation ou l'exclusion qui précède peut ne pas s'appliquer à votre cas. \*La période de garantie est de trois (3) mois pour les services de garderie et les acheteurs commerciaux.

## ESPAÑOL

### BIG DIGGER™ ARENERO

Eðadars: 3 años en adelante

Por favor guarde el recibo de venta como prueba de compra.

### ⚠️ ¡ADVERTENCIA: ES NECESARIA LA SUPERVISIÓN ADULTA.

- Guarde estas instrucciones para referencia futura.
- Antes de ensamblar los componentes, recuerde que el paquete contiene piezas pequeñas con las que los niños podrían atragantarse. Asimismo, posee bordes afilados y puntas aguzadas. Hasta no terminar de ensamblar todas las piezas, mantenga alejados a los niños.
- Se requiere la vigilancia de adultos. No deje destendido al niño.
- Utilice este producto sobre una superficie firme y nivelada y evite usarlo cerca de piscinas, en o cerca de escalones, cuestras o pendientes.
- No permita que los niños se sienten, se pongan de pie, jueguen o trepen sobre la superficie superior. El no seguir estas instrucciones puede hacer que la estructura se vuelva inestable.
- Este producto está diseñado para que lo usen niños entre 3 años en adelante solamente.
- Diseñado para usarse solamente con los accesorios provistos.
- Utilice solamente arena para jugar limpia y manténgala cubierta con una tapa cuando no se esté usando.
- No permita que los niños jueguen adentro del arenero con la cubierta cerrada. Puede que no haya aire suficiente para respirar.
- No se recomienda el uso de este producto al aire libre, cuando la temperatura baje a -18°C. En el frío extremo los materiales plásticos pierden elasticidad, se vuelven frágiles y se rompen con el impacto. Guarde este producto en un sitio cálido y protegido.

### SERVICIO AL CLIENTE

**www.littletikes.com**

**Spain:**

MGAE Little Tikes Iberia, S.L.

Avda. Del Juguate s/n

03440 Ibi (Alicante)

Spain

Tel : 902212152

**Mexico:**

Handell S.A. DE C.V.

Gobernador José Guadalupe Covarrubias #78

Col. San Miguel Chapultepec

C.P. 11850, MÉXICO, D.F.

Han040701 FX5

Tel: 01-800-426-3355



Impreso en U.S.A.

© The Little Tikes Company, una compañía de MGA Entertainment. LITTLE TIKES® es una marca registrada de Little Tikes en EE.UU. y otros países. Todos los logotipos, nombres, personajes, representaciones, imágenes, eslóganes y apariencia del embalaje son propiedad de Little Tikes. Conserve esta dirección y embalaje para referencia ya que contiene información importante. El contenido, incluyendo especificaciones y colores, puede ser diferente a las fotos que se muestran en el paquete. Instrucciones incluidas. Antes de darle este producto al niño quitele todo el embalaje, incluyendo etiquetas, amares y costuras.

#### GARANTIA

La compañía Little Tikes fabrica juguetes divertidos de alta calidad. Le garantizamos al comprador original que este producto está libre de defectos de material o mano de obra por un año \* a partir de la fecha de compra (se requiere el recibo de compra fechado como prueba). A exclusiva elección de la compañía Little Tikes, el único remedio disponible bajo esta garantía será el remplazo de la parte defectuosa del producto o el reembolso del precio de compra de dicho producto. Esta garantía es válida solamente si el producto ha sido montado y mantenido según las instrucciones. Esta garantía no cubre abuso, accidente, aspectos cosméticos tales como el descoloramiento o las rayas como consecuencia de un uso normal, ni ningún otro problema que no surja de defectos de material o mano de obra.

**Fuera de EE.UU. y Canadá:** Póngase en contacto con el lugar de compra para el servicio de garantía. Esta garantía le otorga derechos legales específicos y es posible también que tenga otros derechos que varían según el país/ estado. Algunos países/estados no permiten la exclusión o limitación de daños concomitantes o consecuentes, por lo cual la limitación o exclusión mencionada puede no aplicarse a usted. \*El periodo de garantía es de tres (3) meses para guarderías o compradores comerciales.

## DEUTSCH

### BIG DIGGER™ ARENERO

Alter: älter als 3 Jahre

Bitte den Kassenzettel als Beleg aufbewahren.

### ⚠️ WARNUNG: ZUSAMMENBAU DURCH ERWACHSENE ERFORDERLICH.

- Diese Anleitungen zur späteren Einsicht aufbewahren!
- Vor der Montage enthält diese Packung Kleinteile: Metallteile, die eine Erststickungsgefahr darstellen und scharfe Kanten und Spitzen haben. Vor dem Zusammenbau von Kindern fernhalten.

- Überwachung durch Erwachsene notwendig. Lassen Sie Ihr Kind nicht unbeaufsichtigt.
- Benutzen Sie diesen Tisch auf einer stabilen, ebenen Fläche und vermeiden Sie die Benutzung in der Nähe von Swimmingpools, auf oder in der Nähe von Treppen, Bergen oder Abhängen.
- Kindern dürfen nicht auf der Spieloberfläche sitzen, stehen, spielen oder klettern. Ansonsten kann der Tisch unstabil werden.
- Dieses Produkt ist nur für Kinder von als 3 Jahren.
- Die Benutzung ist nur mit den gelieferten Zubehörteilen vorgesehen.
- Benutzen Sie nur sauberen Spielsand und decken Sie den Sand mit einem Deckel ab, wenn er nicht benutzt wird.
- Kinder dürfen nicht innen bei geschlossenem Deckel spielen. Möglicherweise reicht die Luft zum Atmen nicht aus.
- Nicht für den Gebrauch im Freien geeignet, wenn die Temperatur unter -18°C sinkt. In extremer Kälte verlieren die Plastikteile ihre Geschmeidigkeit, können spröde werden und bei Berührung brechen. Das Gerät an einem warmen, geschützten Platz lagern.

### KUNDENSERVICE:

**www.littletikes.com**

Zapf Creation AG

Mönchrödener Str. 13

D-96472 Rödental

Tel: +49 (0) 9563 7251-0



© The Little Tikes Company, ein Unternehmen von MGA Entertainment. LITTLE TIKES® ist ein Markenzeichen von Little Tikes in den USA und anderen Ländern. Alle Logos, Namen, Gestalten, Abbilder, Images, Slogans und Verpackungsdesigns sind das Eigentum von Little Tikes. Diese Verpackung bitte für mögliche Rückfragen aufbewahren. Sie enthält wichtige Informationen. Bitte entfernen Sie die Verpackung sowie jegliche Anhänger, Befestigungen und Fäden, bevor das Produkt in die Hände eines Kindes gelangt. Abweichungen des Inhalts in Farbe und Gestaltung gegenüber den Abbildungen auf der Verpackung vorbehalten. Anleitung enthalten.

#### GARANTIE

The Little Tikes Company stellt lustige, hochwertige Spielsachen her. Wir gewähren dem Erstkäufer vom Zeitpunkt des Erwerbs eine auf ein Jahr \* befristete Garantie hinsichtlich Materialien und Verarbeitung (Kaufbeleg mit Datum ist erforderlich). Garantieleistungen erfolgen einzig nach dem Ermessen von The Little Tikes Company und beschränken sich auf den Ersatz des fehlerhaften Teils oder die Rückerstattung des Kaufpreises des Produktes. Garantieanspruch besteht nur, wenn das Produkt den Anweisungen entsprechend zusammengebaut und gewartet wurde. Die Garantie erstreckt sich nicht auf Missbrauch, Unfall, Schönheitsfehler wie Verblässen oder Kratzer durch normale Abnutzung oder alle anderen Ursachen, die sich nicht aus Material- oder Verarbeitungsfehlern ergeben.

**Außerhalb der USA und Kanadas:** Kontaktieren Sie bei Garantieansprüchen die Verkaufsstelle. Diese Garantie gibt Ihnen spezifische gesetzliche Rechte. Sie mögen noch weitere Rechte haben, die von Land/Staat zu Land/Staat unterschiedlich sind. Einige Länder/Staaten gestatten nicht den Ausschluss von beiläufig entstandenen oder Folgeschäden, so dass die obigen Einschränkungen auf Sie möglicherweise nicht zutreffen. \*Die Garantiefrist beträgt drei (3) Monate für Kindertagesstätten oder kommerzielle Käufer.

## POLSKI

### BIG DIGGER™ PIASKOWNICY

Wiek: od 3 lat

Prosimy zachować paragon jako dowód zakupu.

### ⚠️ OSTRZEŻENIE: MONTAŻ POWINNA WYKONAĆ OSOBA DOROSŁA.

- Prosimy zachować tę instrukcję na wypadek ewentualnych wątpliwości.
- Niezmontowana zabawka zawiera małe części i materiały, które stwarzają niebezpieczeństwo połknięcia lub zranienia ostrymi krawędziami i narożnikami. Chronić przed dziećmi, zanim zabawka nie zostanie złożona.
- Zabawa powinna odbywać się pod opieką osób dorosłych. Nie należy pozostawiać dzieci bez takiej opieki.
- Produktu należy używać na mocnej, równej powierzchni. Nie używać w pobliżu basenów, schodów, wzniesień i pochyłości.
- Nie pozwalajć dzieciom na siadanie, stanie, zabawę lub wspinanie się na daszek. W przeciwnym razie produkt utraci stabilność.
- Produkt jest przeznaczony do zabawy dla dzieci w wieku od 3 lat.
- Używać tylko z dołączonymi akcesoriami.
- Stosować tylko czysty piasek do zabawy i przykrywać go, kiedy produkt nie jest używany.
- Używać tylko czystej wody i spuszczać starą wodę, wyciągając korek.
- Kiedy temperatura spadnie poniżej -18°C, nie należy używać tego produktu na zewnątrz. W bardzo niskich temperaturach, materiały plastikowe tracą odporność i mogą stać się kruche i pękać w wyniku uderzeń. Przechowywać produkt w ciepłym, bezpiecznym miejscu.

### OBŚLUGA KLIENTA

**www.littletikes.pl**

MGA Entertainment Poland Sp z o.o.

ul. Grottgera 15a

76-200 Śłupsk

Polska

tel. + 48 59 847 4417

fax + 48 59 847 4446



© The Little Tikes Company należy do concemu MGA Entertainment. LITTLE TIKES® jest znakiem towarowym Little Tikes w Stanach Zjednoczonych i innych krajach. Wszystkie logo, nazwy, znaki, wizerunki, obrazy, hasła i wygląd opakowań są własnością firmy Little Tikes. Adres i opakowanie należy zachować do konsultacji, ponieważ zawiera ważne informacje. Zawartość, w tym specyfikacja i kolory, mogą się różnić od zdjęć umieszczonych na opakowaniu. Instrukcja dołączona. Przed przekazaniem tego produktu dziecku należy usunąć całe opakowanie, w tym etykiety, taśmy i zszytki.

#### GWARANCJA

Firma Little Tikes produkuje wesole zabawki wysokiej jakości. Kupujący otrzymuje od nas gwarancję, że nasz produkt jest wolny od wad w materiałach lub wykonaniu przez okres jednego roku\* od daty zakupu (jako dowód zakupu wymagany jest paragon opatrzony datą). Zgodnie z decyzją firmy Little Tikes do uprawnień konsumenta w ramach reklamacji będzie należała wymiana wadliwych części lub zwrot ceny zakupu produktu. Niemiejsza gwarancja ma zastosowanie wyłącznie, jeśli produkt został zmontowany i jest konserwowany zgodnie z instrukcją. Gwarancja ta nie obejmuje przypadków niewłaściwego użycia, nieuczystych wypadków, kwestii kosmetycznych takich jak utrata intensywności koloru czy zadrapania powstałe w wyniku normalnego użytkowania, ani też jakichkolwiek innych powodów nie wynikających z wad w materiałach lub wykonaniu.

**U.S.A i Kanada:** Aby uzyskać pomoc w sprawie gwarancji, odwiedź stronę internetowa www.littletikes.com, zadzwoń pod numer 1-800-321-0183 lub napisz na adres: Consumer Service, The Little Tikes Company, 2180 Barlow Road, Hudson OH 44236, U.S.A. Niektóre części wymienne są dostępne również po upływieiu gwarancji; w tej sprawie prosimy o kontakt z nami.

**Poza granicami U.S.A i Kanady:** Aby uzyskać pomoc w sprawie gwarancji, należy skontaktować się ze sprzedawcą. Gwarancja ta przyznaje konsumentowi określone prawa, lecz nie ogranicza innych praw wynikających z obowiązujących przepisów prawnych, jakie mogą mu przysługiwać. W niektórych przypadkach niemożliwe będzie wyłącznie odpowiedzialność za uszkodzenia przypadkowe, a więc powyższe ograniczenia nie będą miały zastosowania.

## NEDERLANDS

### BIG DIGGER™ ZANDBAK

Leeftijd: 3 jaar en ouder

Bewaar a.u.b. uw kassabon als bewijs van aankoop.

### ⚠️ WAARSCHUWING: MONTAGE DOOR VOLWASSENE IS VEREIST.

- Bewaar deze handleiding voor referentie.
- Voordat de tafel gemonteerd is, bevat dit pakket kleine onderdelen: bevestigingsmiddelen die verstikingsgevaar opleveren en die scherpe randen en punten kunnen hebbven. Buiten bereik van kinderen houden totdat de tafel gemonteerd is.
- Toezicht van een volwassene is vereist. Laat het kind niet onbewaakt achter.
- Installeer dit product op een stevige, vlakke ondergrond, vermijd installatie naast zwembaden, op of nabij een trap, heuvels of hellingen.
- Laat kinderen niet op het bovenvlak zitten, staan, spelen of klimmen. Hierdoor kan het product onstabiel worden.
- Dit product is uitsluitend bestemd voor gebruik door kinderen van 3 jaar en ouder.
- Alleen bestemd voor gebruik met de bijgeleverde accessoires.
- Alleen schoon speelzand gebruiken en het zand afdekken als het niet in gebruik is.
- Laat kinderen niet in de zandbak spelen met het deksel erop. Er is mogelijk onvoldoende lucht aanwezig om te kunnen ademenhalen.
- Gebruik dit product niet buiten als de temperatuur onder -18°C komt. Bij lage temperaturen wordt kunststof hard en broos en kan breken als er tegenaan wordt gestoten. Berg het product op een warmere, beschutte ruimte.

### CONSUMENTEN SERVICE

**www.littletikes.nl**

Little Tikes

MGA Entertainment,

PO Box 85,

1171 AB Badhoevedorp

The Netherlands

Sloterweg 303A-1

1171 VC Badhoevedorp

The Netherlands

Tel: +31 20 354 80 34

Fax: +31 20 659 80 34



© The Little Tikes Company, onderdeel van MGA Entertainment. LITTLE TIKES® is een handelsmerk van Little Tikes in de V.S. en andere landen. Alle logo's, namen, symbolen, gelijkenissen, afbeeldingen, slogans en verpakingsvormen zijn het eigendom van Little Tikes. Het adres en de verpakking bevatten belangrijke informatie, bewaar beide dus goed. Verwijder al het verpakkingsmateriaal, inclusief labels, touwtjes en nietjes voordat u dit product aan een kind geeft. De inhoud, met inbegrip van de specificaties en kleuren, kan afwijken van de foto's die op de verpakking zijn afgebeeld. Inclusief gebruiksaanwijzing.

#### GARANTIE

The Little Tikes Company vervaardigt leuk speelgoed van hoge kwaliteit. Wij garanderen de oorspronkelijke koper dat dit product gedurende één jaar\* vanaf de datum van aankoop vrij zal zijn van materiaal- en productiefouten (gedateerde verkoopbon is vereist als bewijs van aankoop). Naar keuze van The Little Tikes Company bestaan de enige rechtsmiddelen die beschikbaar zijn in het kader van deze garantie uit vervanging van het defecte onderdeel van het product of restitutie van de verkoopprijs van het product. Deze garantie is alleen geldig als het product is gemonteerd en onderhouden volgens de instructies. Deze garantie omvat geen misbruik, ongevallen, cosmetische kwesties zoals verkleuring of krassen als gevolg van normale slijtage, of enige andere oorzaak dan materiaal- en productiefouten.

**Buiten de Verenigde Staten en Canada:** Neem contact op met uw verkoper voor meer informatie over de garantieservice. Deze garantie biedt u specifieke wettelijke rechten. Bovendien hebt u mogelijk nog andere rechten. Deze kunnen echter van land tot land of van staat tot staat verschillen. In sommige landen en staten is uitsluiting of beperking van incidentele of gevolgschade niet toegestaan, dus is de bovenstaande beperking of uitsluiting mogelijk niet op u van toepassing. \*De garantieperiode bedraagt drie (3) maanden voor kinderdagverblijven of zakelijke klanten.