



Spiralin' Seas Waterpark

ASSEMBLY INSTRUCTIONS

#620300

Adult assembly required. Approx. assembly time: 30 min.



Thank you for choosing the Little Tikes® Spiralin' Seas Waterpark. We strive to provide a durable, easy-to-assemble toy that's made to last, giving your child years of imaginative, engaging fun!

Really important information you should know!

- Read through all the instructions first.
- Clear a flat surface to lay out all the materials so everything is close at hand.
- You will need a Phillips head screwdriver, pliers (not included) to assemble the Spiralin' Seas Waterpark.
 - When installing screws, be sure screws are tightened snugly, but do NOT OVER-TIGHTEN.
- The parts are listed below - each part is identified with a letter in RED for easy reference.
- Illustrations are for reference only. Styles may vary from actual contents.
- **If you have any questions, we're here to help. Give our customer service team a call at 1-800- 321-0183.**

WARNINGS!

- **Adult Assembly Required**
- Keep these instructions for future reference.
- Prior to assembly, this package contains small parts: hardware which is a choking hazard and may contain sharp edges and sharp points. Keep away from children until assembled.
- Adult supervision required. Do not leave children unattended.
- Use this product on a firm, level surface and avoid using near swimming pools, on or near steps, hills or inclines.
- This product is intended for outdoor domestic family use only.

- This product is intended for use by children ages 2 years and up.
- Do not allow children to sit, stand, play or climb on the top surface. Failure to do so may cause the product to become unstable.
- Intended for use with the supplied accessories only.
- Never fill with anything except clean tap water. Use of other liquids may be harmful or damage the unit. Never fill with sand or dirt.
- Do not store or leave water in product when not in use.

DISPOSAL

Disassemble and dispose of equipment in such a manner that no hazardous conditions such as, but not limited to, small parts and sharp edges exist at the time equipment is discarded.

© The Little Tikes Company, an MGA Entertainment company. LITTLETIKES® is a trademark of Little Tikes in the U.S. and other countries. All logos, names, characters, likenesses, images, slogans, and packaging appearance are the property of Little Tikes. Please keep this address and packaging for reference since it contains important information. Contents, including specifications and colors, may vary from photos depicted on package. Instructions included. Please remove all packaging including tags, ties & tacking stitches before giving this product to a child.

LIMITED WARRANTY

The Little Tikes Company makes fun, high quality toys. We warrant to the original purchaser that this product is free of defects in materials or workmanship for one year * from the date of purchase (dated sales receipt is required for proof of purchase). At the sole election of The Little Tikes Company, the only remedies available under this warranty will be the replacement of the defective part or replacement of the product. This warranty is valid only if the product has been assembled and maintained per the instructions. This warranty does not cover abuse, accident, cosmetic issues such as fading or scratches from normal wear, or any other cause not arising from defects in material and workmanship. *The warranty period is three (3) months for daycare or commercial purchasers.

U.S.A and Canada: For warranty service or replacement part information, please visit our website at www.littletikes.com, call 1-800-321-0183 or write to: Consumer Service, The Little Tikes Company, 2180 Barlow Road, Hudson OH 44236, U.S.A. Some replacement parts may be available for purchase after warranty expires—contact us for details.

Outside U.S.A and Canada: Contact place of purchase for warranty service. This warranty gives you specific legal rights, and you may also have other rights, which vary from country/state to country/state. Some countries/states do not allow the exclusion or limitation of incidental or consequential damages, so the above limitation or exclusion may not apply to you.



CUSTOMER SERVICE:

United States:
www.littletikes.com
 1-800-321-0183 Monday - Friday
 The Little Tikes Company
 2180 Barlow Road, Hudson, OH 44236

Printed in U.S.A. D.R.©2023 The Little Tikes Company

United Kingdom:
www.littletikes.co.uk
 MGA Consumer Services
 P.O. Box 2040 Hockley, Essex, SS5 4BF
 Phone: 0 800 521 558
 E-mail: support@Littletikesstore.co.uk

Australia
www.littletikes.com.au
 MGA Entertainment Australia PTY LTD.
 Suite 2.02, 32 Delhi Road, Macquarie Park NSW 2113, AU.
 Phone: 1 300 059 676
 Email: au-sales@mga.com



Adresses sur quefaire.demesdechets.fr



Ciascun componente è contrassegnato dal simbolo del materiale. Raccolta differenziata. Verifica le disposizioni del tuo Comune.

A Few Things Before You Start!

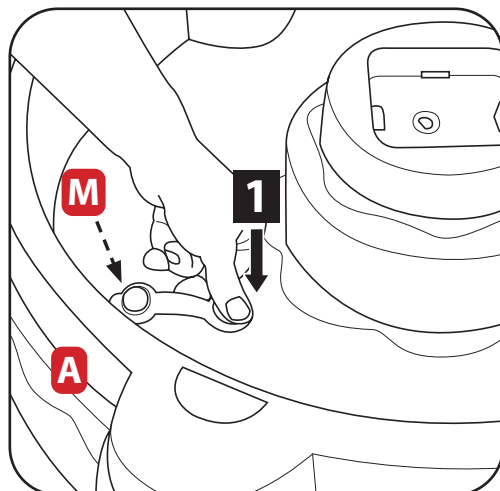
BEFORE you begin assembly, make sure you have all the parts listed below.

- ❗ Some packages of hardware may have extras pieces.
- ❗ Questions? We're here to help. Little Tikes customer service team at 1-800-321-0183.

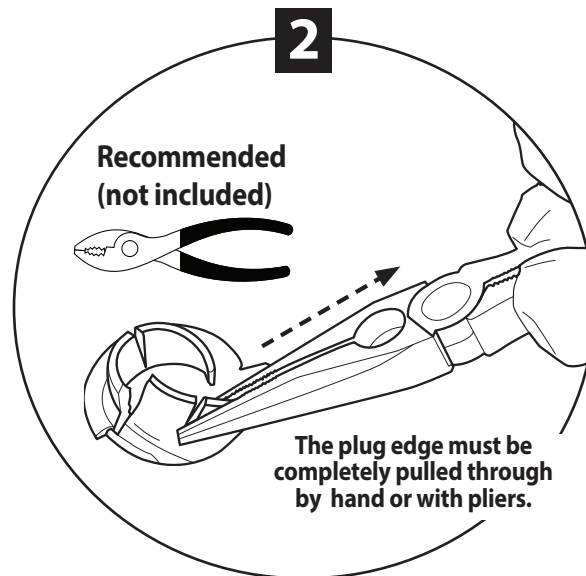
Tools Required (not included)

<p>Shown actual size</p> <p>(8) 3/4" (1,9 cm)</p>		<p>A Table Top (1)</p>		<p>B Legs (3)</p>		<p>C1 Tower LEFT (1) C2 Tower RIGHT (1)</p>	
<p>D Funnel (1)</p>	<p>E1 E2 E3 Funnel Spinner assembly (1)</p>			<p>F Ferris Wheel (1)</p>		<p>G Ferris Wheel Cups (3)</p>	
<p>H Ferris Wheel Support (1)</p>	<p>I Ferris Wheel Crank (1)</p>	<p>J Water Wheel (1)</p>	<p>K Cup (1)</p>	<p>L Balls (5)</p>		<p>M Drain Plug (1)</p>	

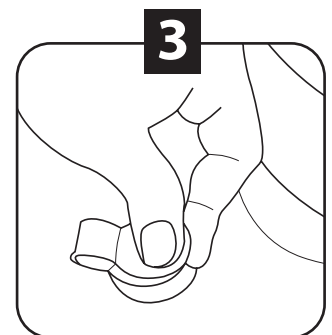
1 Let's get started!



First insert the drain plug (part M) into opening on table top (part A) Push drain plug through the opening.

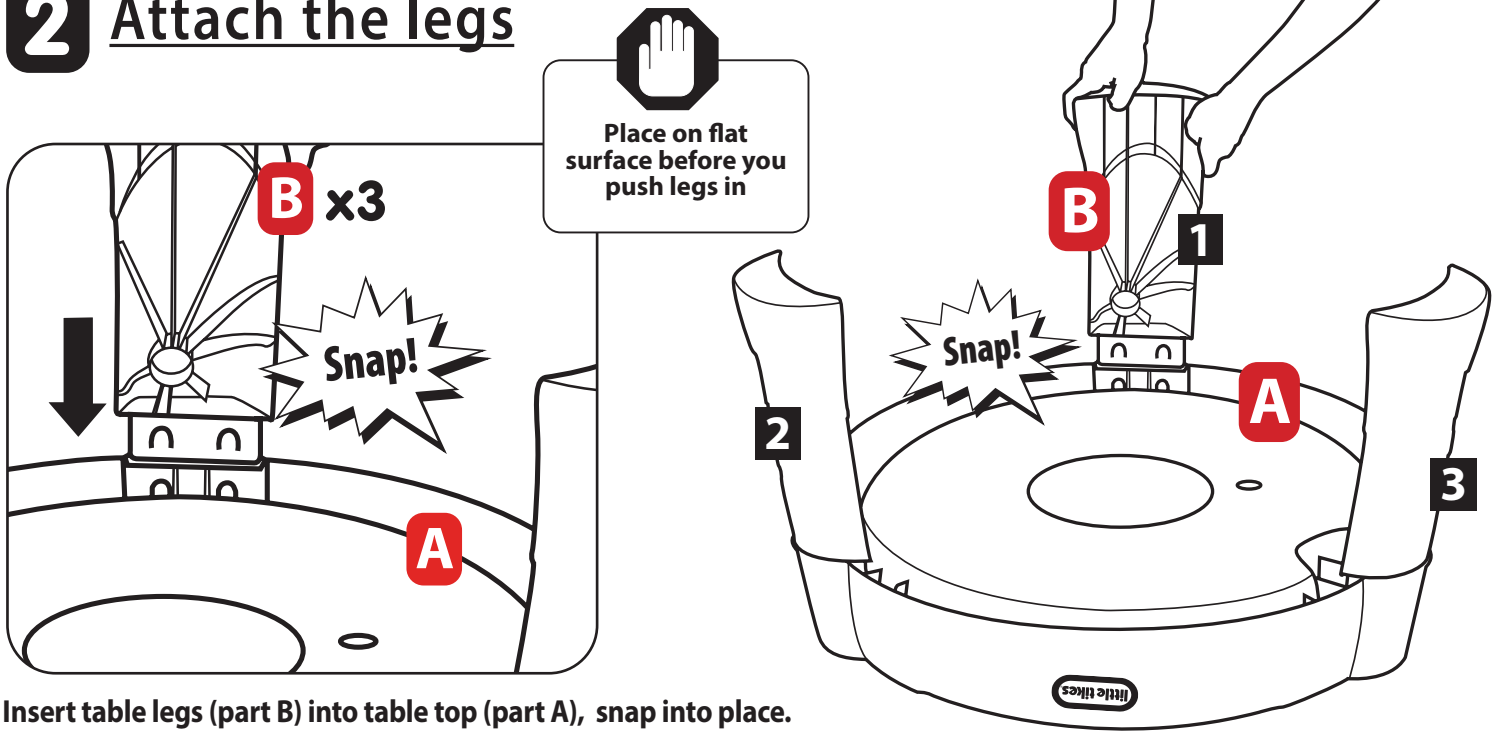


Next, flip table over. Work the plug around the opening, pulling only the plug edge through.



Close the drain plug.

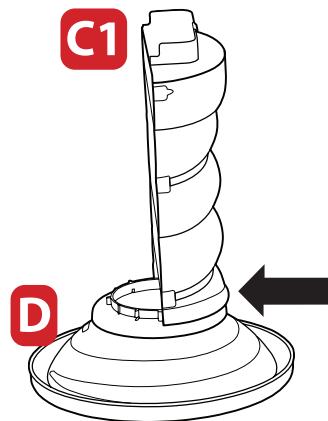
2 Attach the legs



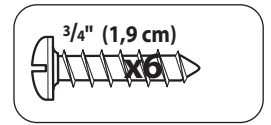
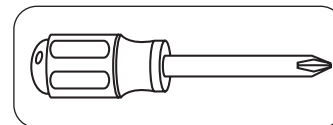
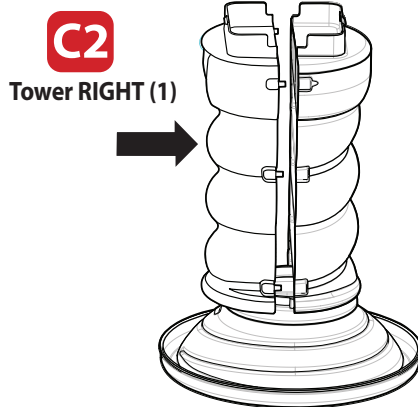
Insert table legs (part B) into table top (part A), snap into place.

3a Build the tower!

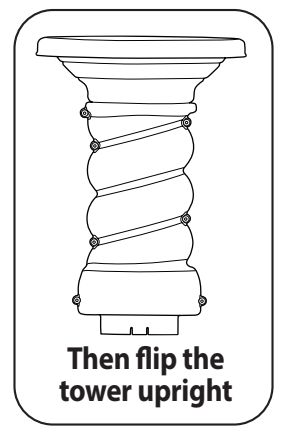
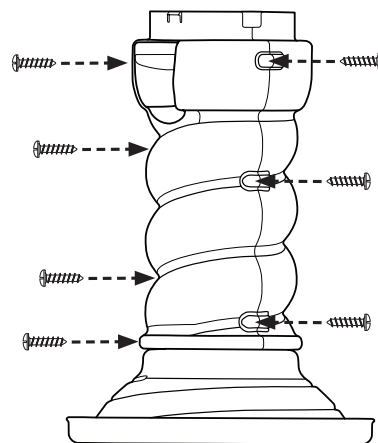
1 First, place funnel (part D) upside down on to a table. Then slide edge of the Tower LEFT onto tunnel.



2 Push tower halves together to close.

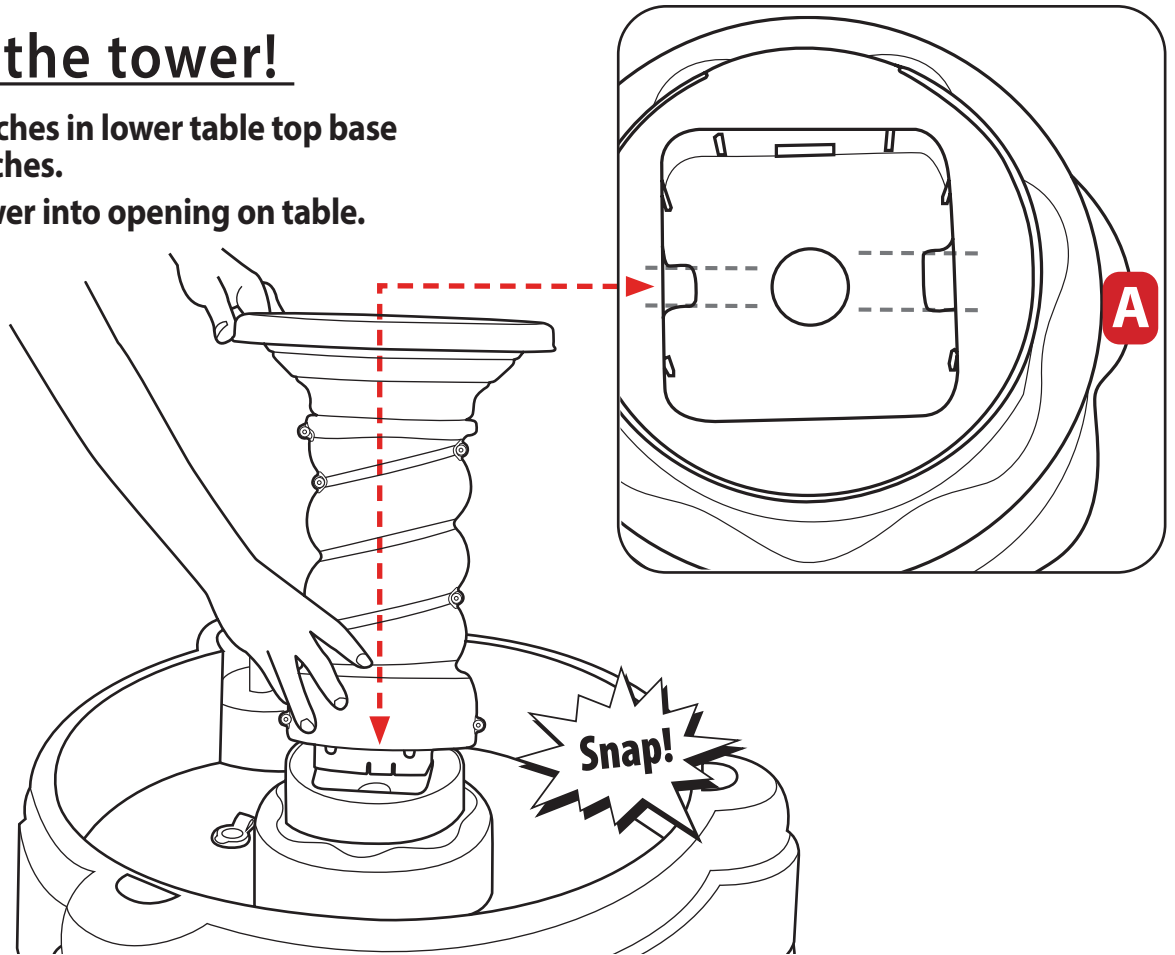


3 Secure screws (7) into place

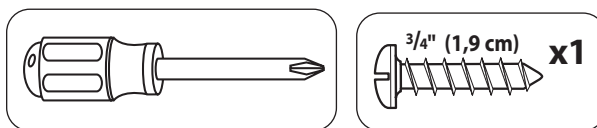
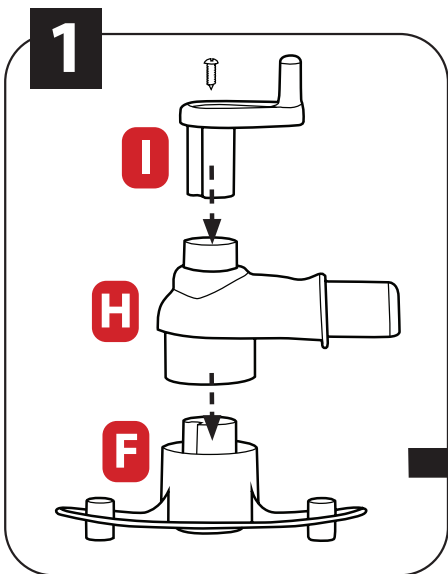


4 Snap in the tower!

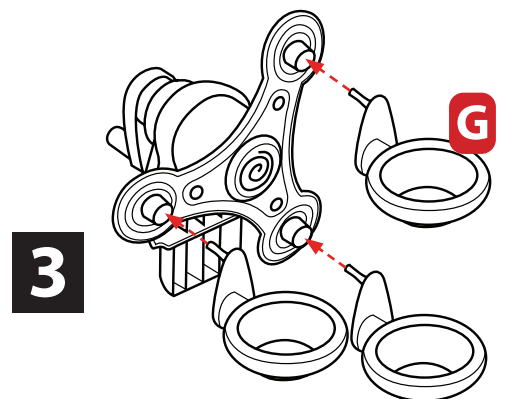
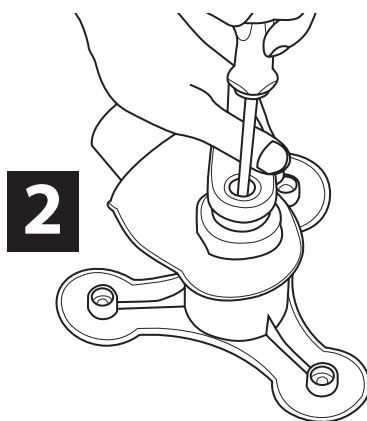
First, align notches in lower table top base (part A) to notches.
Then, snap tower into opening on table.



5 Ferris wheel fun!



Next, hold ferris wheel crank and ferris wheel support firmly, and secure with (1) screw.



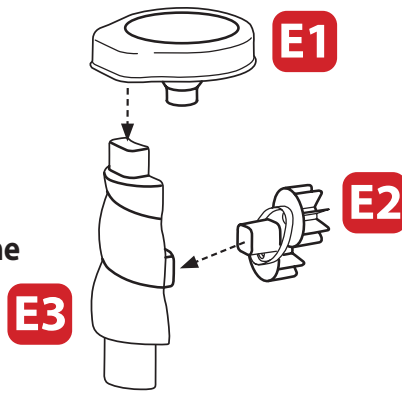
Finally, insert (3) ferris wheel cups (part G) into ferris wheel.

First place ferris wheel support (part H) then ferris wheel crank (part I) on the underside of ferris wheel (part F)

6 Spin it!

Insert the spinner funnel (part E1) onto the spinner base (part E3) as shown.

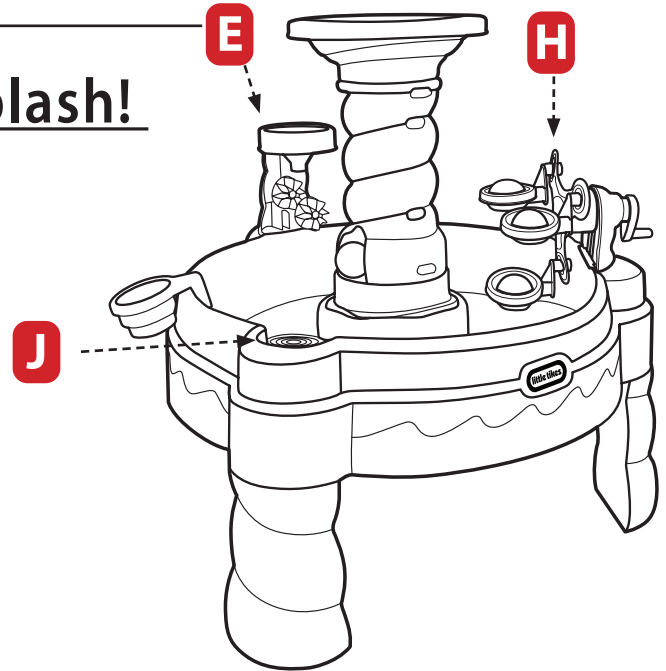
Insert the spinners (part E2) into the spinner base as shown.



7 Last step. Get ready to splash!

Place assembled ferris wheel (part H), spinners (part E) and water wheel (part J) into the table base.

Fill with approximately 7 gallons (26.50 liters) of water when ready to play!



FR

Spiralin' Seas Waterpark

INSTRUCTIONS DE MONTAGE

2+
ans

Montage par un adulte requis. Durée de montage approximative : 30 min.

Merci d'avoir choisi Spiralin' Seas Waterpark de Little Tikes®. Nous nous efforçons de fournir un jouet durable, facile à assembler et conçu pour durer. Votre enfant pourra profiter d'un jouet imaginaire et captivant pendant des années !

Veillez lire ces renseignements très importants!

- Avant de commencer, lisez les instructions.
- Dégagez une surface plane pour avoir tous les matériaux à portée de la main.
- Les pièces sont énumérées ci-dessous; chaque pièce est identifiée par une lettre en ROUGE pour s'y retrouver facilement.
- Outillage requis : Tournevis cruciforme et pinces (non fournis) pour l'assemblage de Spiralin' Seas Waterpark.
 - Lorsque vous installez des vis, assurez-vous qu'elles soient bien fixées, mais NE LES SERREZ PAS TROP FORT.

- Les illustrations ne sont offertes qu'à titre indicatif. Les styles peuvent varier par rapport au contenu réel.
- Si vous avez des questions, nous sommes là pour vous aider. Appelez notre service à la clientèle au 1 800 321-0183.

Soyons prudents !

⚠ ATTENTION !

- **Montage par un adulte requis**
- Conservez ces instructions pour référence ultérieure.
- Avant le montage, prenez garde aux petites pièces contenues dans cet emballage : elles incluent, notamment, la quincaillerie, qui présente un danger d'étouffement, des bords coupants et des pointes acérées. Gardez à l'écart des enfants jusqu'à la fin du montage.

- Surveillance par un adulte requise. Ne laissez pas les enfants sans surveillance.
- Utilisez ce produit sur une surface ferme et plane et évitez de l'utiliser près d'une piscine, sur ou près d'escaliers, d'une colline ou d'une pente.
- Ce produit est conçu pour une utilisation extérieure en milieu familial uniquement.
- Ce produit est destiné aux enfants de 2 ans et plus.
- Ne permettez pas aux enfants de s'asseoir, de se tenir debout, de jouer ou de grimper sur la surface supérieure. Tout manquement à cette consigne peut provoquer une défaillance du produit.
- Destiné à être utilisé uniquement avec les accessoires fournis.
- Ne remplissez le réservoir qu'avec de l'eau propre du robinet. L'utilisation d'autres liquides peut être nocive ou endommager le jouet. Ne le remplissez jamais avec du sable ou de la terre.
- Ne stockez pas et ne laissez pas de l'eau dans le produit lorsqu'il n'est pas utilisé.

MISE AU REBUT

Démontez et mettez l'équipement au rebut de manière à éliminer tout danger au moment de le jeter, notamment en ce qui concerne les petites pièces et les bords coupants.

Quelques trucs avant de commencer!

- ! Avant de commencer le montage, assurez-vous d'avoir toutes les pièces énumérées ci-dessous.
- ! Certains ensembles de matériel peuvent comporter des composants supplémentaires.
- ! Questions? Nous sommes là pour vous aider Appelez notre service à la clientèle au 1 800 321-0183.
- ! Outils requis (non fournis) : un tournevis cruciforme et une pince.

Pièces

- | | |
|-------------------------------------------|------------------------------------|
| A. Plateau de la table (1) | G. Coupelles de la grande roue (3) |
| B. Pieds (3) | H. Support de la grande roue (1) |
| C1. Section GAUCHE de la tour (1) | I. Manivelle de la grande roue (1) |
| C2. Section DROITE de la tour (1) | J. Roue hydraulique (1) |
| D. Entonnoir (1) | K. Gobelet (1) |
| E1. E2. E3. Assemblage de l'entonnoir (1) | L. Balles (3) |
| F. Grande roue (1) | M. Bouchon de vidange (1) |

Étapes Montage

Étape 1 : Commençons!

- Insérez d'abord le bouchon de vidange (partie M) dans l'ouverture sur le plateau de la table (partie A).
- Enfoncez le bouchon de vidange dans l'ouverture.
- Ensuite, retournez la table. Fixez le bouchon sur le pourtour de l'ouverture en ne tirant que le bord du bouchon au travers de l'ouverture.
 - Le bord du bouchon doit être tiré à la main ou avec des pinces et entièrement sorti.
 - Fermez le bouchon de vidange.

Étape 2 : Fixons les pieds

- Insérez les pieds de la table (partie B) dans le plateau de la table (partie A), enclenchez-les en place.
 - Posez la pièce sur une surface plane avant d'enfoncer les pieds.

Étape 3a : Construisons la tour

- Tout d'abord, placez l'entonnoir (partie D) à l'envers sur une table.
- Faites ensuite glisser le bord de la section GAUCHE de la tour sur le tunnel.
 - Pressez les deux sections ensemble pour les fermer.

Étape 3b : Construisons la tour ... suite

1. Vissez les (6) vis de 1,9 cm (3/4 po) en place. Retournez la tour à la verticale.

Étape 4 : Enclenchons la tour

- Tout d'abord, alignez les encoches de la base inférieure du plateau de la table (partie A) avec les encoches.
- Emboîtez la tour dans l'ouverture de la table.

Étape 5 : Au tour de la grande roue

- Placez d'abord le support de la grande roue (pièce H), puis la manivelle de la grande roue (pièce I) sur la face inférieure de la grande roue (pièce F).
- Ensuite, tenez fermement la manivelle de la grande roue et le support de la grande roue et fixez-les avec une vis (1) de 1,9 cm (3/4 po).
- Enfin, insérez les (3) coupelles de la grande roue (partie G) dans la grande roue.

Étape 6 : Et ça tourne !

- Insérez l'entonnoir de la tournette (partie E1) sur la base de la tournette (partie E3) (voir illustration). Insérez les tournettes (partie E2) dans la base de la tournette (voir illustration).

Étape 7 : Dernière étape. Ça va éclabousser!

- Placez la grande roue assemblée (partie H), les tournettes (partie E) et la roue hydraulique (partie J) dans la base de la table.
- Versez environ 26,50 litres d'eau (7 gal) lorsque tout est prêt pour une partie de plaisir!

SERVICE CONSOMMATEURS

www.littletikes.com

MGA Entertainment (Netherlands) B.V.
Baronie 68-70, 2404 XG Alphen a/d Rijn,
The Netherlands
Email: sav@mgae.com

Imprimé aux États-Unis.

© The Little Tikes Company, et MGA Entertainment company. LITTLE TIKES® est une marque de commerce de Little Tikes aux États-Unis et dans d'autres pays. Tous les logos, noms, caractères, similitudes, images, slogans et apparence d'emballage sont la propriété de Little Tikes. Merci de conserver cette adresse et cet emballage car ils contiennent des informations importantes. Le contenu, y compris les spécifications et les couleurs, peut varier des illustrations de l'emballage. Instructions incluses. Merci d'enlever l'emballage, y compris les étiquettes, liens et fils cousus, avant de donner ce jouet à un enfant.

GARANTIE LIMITÉE

The Little Tikes Company fabrique des jouets amusants de qualité exceptionnelle. Nous garantissons à l'acheteur d'origine que ce produit est exempt de vices de matériel ou de fabrication pendant une année* à compter de sa date d'achat (le reçu d'achat daté est exigé comme preuve d'achat). Au titre de la présente garantie, la seule responsabilité de The Little Tikes Company et le seul recours se limitent au remplacement de la pièce défectueuse ou au remplacement du produit. La présente garantie est valable uniquement si le produit a été assemblé et entretenu conformément aux instructions fournies. La présente garantie ne couvre ni les dommages résultant d'une utilisation abusive ou d'un accident, ni l'apparence esthétique telle que les décolorations ou les rayures dues à l'usage normale ou à toute autre cause ne relevant pas de vices de matériel ou de fabrication. *La période de garantie est de trois (3) mois pour les services de garderie et les acheteurs commerciaux.

États-Unis et Canada : Pour obtenir des informations sur le service de garantie ou de remplacement des pièces veuillez visiter notre site Web : www.littletikes.com, appeler le 1-800-321-0183 ou écrire à : Consumer Service, The Little Tikes Company, 2180 Barlow Road, Hudson OH 44236, U.S.A. Certaines pièces de rechange peuvent être achetées après l'expiration de la garantie – veuillez nous contacter pour obtenir de plus amples informations. **À l'extérieur des États-Unis et du Canada :** Veuillez contacter le magasin où le produit a été acheté pour vous informer sur le service de garantie. La présente garantie vous offre des droits spécifiques reconnus par la loi, mais il se peut que vous ayez d'autres droits qui varient selon le pays/la province. Certains pays ou certaines provinces n'autorisent pas l'exclusion ou la limitation pour les dommages consécutifs ou fortuits, par conséquent la limitation ou l'exclusion qui précède peut ne pas s'appliquer à votre cas.

Gardez ce manuel car il renferme des renseignements importants.



Spiralin' Seas Waterpark

INSTRUCCIONES DE MONTAJE



El montaje debe realizarlo un adulto. Tiempo aproximado de montaje: 30 min.

Gracias por elegir Spiralin' Seas Waterpark de Little Tikes®. Nos esforzamos por ofrecer un juguete resistente, fácil de armar y hecho para durar, ¡dándole a su hijo años de diversión imaginativa y atractiva!

Información realmente importante que debería conocer:

- En primer lugar, lea detenidamente todas las instrucciones.
- Limpie una superficie plana para colocar todos los materiales de manera que todo esté al alcance de la mano.
- Las piezas están enumeradas a continuación; cada pieza está identificada con una letra en ROJO para una referencia sencilla.
- Necesitará un destornillador Phillips, pinzas (no incluidas) para armar Spiralin' Seas Waterpark.
 - Cuando coloque los tornillos, asegúrese de que estén bien ajustados, pero NO LOS APRIETE DEMASIADO.
- Las ilustraciones son solo a modo de referencia. Los estilos pueden ser distintos de los contenidos reales.
- **Si tiene preguntas, estamos aquí para ayudarlo. Llame a nuestro equipo de servicio al cliente al 1-800-321-0183.**

¡Seamos cuidadosos!

¡ADVERTENCIA!

- **¡Debe ser armada por un adulto!**
- Guarde estas instrucciones para referencia futura.
- Antes de ensamblar los componentes, recuerde que el paquete contiene piezas pequeñas con las que los niños podrían atragantarse. Asimismo, posee bordes afilados y puntas aguzadas. Hasta no terminar de ensamblar todas las piezas, mantenga alejados a los niños.
- Se requiere supervisión por parte de un adulto. No deje a los niños solos.
- Use este producto sobre una superficie firme y nivelada, y evite usarlo cerca de piscinas o sobre escaleras, colinas o pendientes.
- Este producto está destinado para uso familiar en exteriores solamente.
- Este producto está destinado para ser usado por niños de 2 años en adelante.
- No permita que los niños se sienten, paren, jueguen o trepen sobre la superficie superior. En caso contrario, el producto se volverá inestable.
- Diseñado para usar únicamente con los accesorios suministrados.
- Nunca lo llene con ninguna otra cosa que no sea agua limpia del grifo. El uso de otros líquidos puede ser perjudicial o dañar la unidad. Nunca llene el producto con arena o tierra.
- No almacene ni deje agua en el producto cuando no lo esté usando.

DESECHO

Desarme y deseche el equipo de tal manera que no existan condiciones peligrosas como piezas pequeñas y bordes afilados en el momento en que se desecha el equipo.

¡Algunos aspectos importantes antes de comenzar!

- ❗ **ANTES** de comenzar con el montaje, asegúrese de tener todas las piezas enumeradas a continuación.
- ❗ Algunos paquetes pueden contener piezas muy pequeñas.
- ❗ **¿Tiene preguntas? Estamos aquí para ayudarlo.** Llame a nuestro equipo de servicio al cliente de Little Tikes al 1-800-321-0183.
- ❗ **Herramientas necesarias (no incluidas):** destornillador de estrella y alicates.

Piezas

- | | |
|-------------------------------------------------|--------------------------------|
| A. Parte superior de la mesa (1) | G. Recipientes de la noria (3) |
| B. Patas (3) | H. Soporte de la noria (1) |
| C1. Torre IZQUIERDA (1) | I. Manivela de la noria (1) |
| C2. Torre DERECHA (1) | J. Rueda para agua (1) |
| D. Embudo (1) | K. Taza (1) |
| E1. E2. E3. Ensamblaje del embudo giratorio (1) | L. Bolas (5) |
| F. Noria (1) | M. Tapón de drenaje (1) |

Pasos de Montaje

Paso 1: ¡Empecemos!

- Primero, inserte el tapón de drenaje (pieza M) en la abertura de la parte superior de la mesa (pieza A).
- Empuje el tapón de drenaje a través de la abertura.
- A continuación, voltee la mesa. Pase el tapón alrededor de la abertura, tirando solo del borde del tapón.
 - El borde del tapón debe pasarse completamente con la mano o con pinzas.
 - Cierre el tapón de drenaje.

Paso 2: Coloque las patas

- Inserte las patas de la mesa (pieza B) en la parte superior de la mesa (pieza A) y encájelas en su lugar.
 - Coloque el producto sobre una superficie plana antes de empujar las patas hacia adentro.

Paso 3a: ¡Construya la torre!

- Primero, coloque el embudo (pieza D) boca abajo sobre una mesa.
- Luego, deslice el borde de la torre IZQUIERDA hacia el túnel.
 - Junte las mitades de la torre para cerrarlas.

Paso 3b: ¡Construya la torre!... (continuación)

1. Ajuste (6) tornillos de 3/4" (1,9 cm) en su lugar. Luego, voltee la torre en posición vertical.

Paso 4: ¡Coloque la torre!

- Primero, alinee las muescas en la base inferior de la mesa (pieza A) con las muescas.
- Luego, encaje la torre en la abertura de la mesa.

Paso 5: ¡Diversión en la noria!

- Primero, coloque el soporte de la noria (pieza H) y, luego, la manivela de la noria (pieza I) en el lado inferior de la noria (pieza F).
- A continuación, sujete de manera firme la manivela y el soporte de la noria, y ajústelos con (1) tornillo de 3/4" (1,9 cm).
- Por último, inserte (3) recipientes de la noria (pieza G) en la noria.

Paso 6: ¡Gírelo!

- Inserte el embudo giratorio (pieza E1) en la base giratoria (pieza E3) como se muestra. Inserte las piezas giratorias (pieza E2) en la base giratoria como se muestra.

Paso 7: Último paso. ¡Prepárese para el chapoteo!

- Coloque la noria armada (pieza H), las piezas giratorias (pieza E) y la rueda para agua (pieza J) en la base de la mesa.
- ¡Llene el producto con aproximadamente 7 galones (26,50 l) de agua cuando esté listo para jugar!

SERVICIO AL CLIENTE

www.littletikes.com

MGA Entertainment (Netherlands) B.V.

Baronie 68-70, 2404 XG

Alphen a/d Rijn, The Netherlands

Tel: +31 (0) 172 758038

E-mail: klantenservice@mgae.com

Impreso en E.U.A.

© The Little Tikes Company, una compañía de MGA Entertainment. LITTLE TIKES® es una marca registrada de Little Tikes en EE.UU. y otros países. Todos los logotipos, nombres, personajes, representaciones, imágenes, eslóganes y apariencia del embalaje son propiedad de Little Tikes. Conserve esta dirección y embalaje para referencia ya que contiene información importante. El contenido, incluyendo especificaciones y colores, puede ser diferente a las fotos que se muestran en el paquete. Instrucciones incluidas. Antes de darle este producto al niño quitele todo el embalaje, incluyendo etiquetas, amarres y costuras.

GARANTÍA LIMITADA

La compañía Little Tikes fabrica juguetes divertidos de alta calidad. Le garantizamos al comprador original que este producto está libre de defectos de material o mano de obra por un año * a partir de la fecha de compra (se requiere el recibo de compra fechado como prueba). A exclusiva elección de la compañía Little Tikes, el único rescacimiento disponible bajo esta garantía será el reemplazo de la parte defectuosa del producto o el reemplazo del producto. Esta garantía es válida solamente si el producto ha sido montado y mantenido según las instrucciones. Esta garantía no cubre abuso, accidente, aspectos cosméticos tales como el descoloramiento o las rayas como consecuencia de un uso normal, ni ningún otro problema que no surja de defectos de material o mano de obra. *El periodo de garantía es de tres (3) meses para guarderías o compradores comerciales.

Fuera de EE.UU. y Canadá: Póngase en contacto con el lugar de compra para el servicio de garantía. Esta garantía le otorga derechos legales específicos y es posible también que tenga otros derechos que varían según el país/estado. Algunos países/estados no permiten la exclusión o limitación de daños concomitantes o consecuentes, por lo cual la limitación o exclusión mencionada puede no aplicarse a usted.

Conserve este manual ya que contiene información importante.

DE **Spiralin' Seas Wasserpark** **ZUSAMMENBAUANLEITUNG**

Zusammenbau muss durch Erwachsene erfolgen. Zeit für den Zusammenbau (ungefähr) 30 Minuten.

Alter: ab 2 Jahre

Wir freuen uns, dass Sie sich für den Spiralin' Seas Wasserpark von Little Tikes® entschieden haben. Dafür vielen Dank! Wir haben ein haltbares, einfach zusammenzubauendes und die Fantasie anregendes Spielzeug hergestellt, an dem Ihr Kind viele Jahre lang seine Freude haben wird.

Sehr wichtige Informationen, die Sie kennen sollten!

- Lesen Sie zuerst alle Anweisungen durch.
- Räumen Sie eine ebene Fläche frei und legen Sie alle Materialien so aus, dass alles griffbereit ist.
- Für den Zusammenbau des Spiralin' Seas Wasserparks brauchen Sie einen Kreuzschlitzschraubendreher und eine Zange (nicht im Lieferumfang enthalten).
- Achten Sie darauf, dass die Schrauben fest angebracht werden, aber NICHT ZU FEST angezogen sind.
- Die Teile sind unten aufgeführt – jedes Teil ist zur leichteren Zuordnung mit einem Buchstaben in ROT gekennzeichnet.

- Die Abbildungen dienen nur zur Veranschaulichung. Die Darstellung kann vom tatsächlichen Inhalt abweichen.
- **Fragen? Wir helfen gerne. Wenden Sie sich an Ihren Little Tikes-Kundendienst.**

⚠️ ACHTUNG:

- **ZUSAMMENBAU DURCH ERWACHSENE ERFORDERLICH.**
- Diese Anleitungen zur späteren Einsicht aufbewahren!
- Vor der Montage enthält diese Packung Kleinteile: Metallteile, die eine Erststichungsgefahr darstellen und scharfe Kanten und Spitzen haben. Vor dem Zusammenbau von Kindern fernhalten.
- Überwachung durch Erwachsene notwendig. Lassen Sie Ihr Kind nicht unbeaufsichtigt.
- Dieses Produkt ist ausschließlich für den privaten Gebrauch unter freiem Himmel bestimmt.
- Dieses Gerät ist für Kinder ab 2 Jahren geeignet.
- Benutzen Sie diesen Tisch auf einer stabilen, ebenen Fläche und vermeiden Sie die Benutzung in der Nähe von Swimmingpools, auf oder in der Nähe von Treppen, Bergen oder Abhängen.
- Kindern dürfen nicht auf der Spielfläche sitzen, stehen, spielen oder klettern. Ansonsten kann der Tisch instabil werden.
- Die Benutzung ist nur mit den gelieferten Zubehörteilen vorgesehen.
- Als Füllflüssigkeit nur sauberes Leitungswasser benutzen. Andere Flüssigkeiten können schädlich sein oder das Gerät beschädigen.
- Im Gerät darf kein Wasser verbleiben, wenn das Gerät nicht benutzt wird.

ENTSORGUNG

- Das Gerät so auseinanderbauen und entsorgen, dass keine Gefahrensituationen, beispielsweise durch kleine Teile und scharfe Kanten, entstehen zum Zeitpunkt, wenn das Gerät ausrangiert wird.

Hier einige Hinweise, bevor Sie anfangen!

- BEVOR Sie mit der Montage beginnen, stellen Sie sicher, dass Sie alle unten aufgeführten Teile haben.
- Einige Hardwarepakete enthalten möglicherweise zusätzliche Teile.
- Fragen? Wir helfen gerne. Wenden Sie sich an Ihren Little Tikes-Kundendienst.
- Erforderliches Werkzeug (nicht enthalten): Kreuzschlitzschraubendreher und Zange.

TEILE

A. Tischoberteil (1)	G. Riesenradbecher (3)
B. Beine (3)	H. Riesenradhalter (1)
C1. LINKE Turmhälfte (1)	I. Riesenradkurbel (1)
C2. RECHTE Turmhälfte (1)	J. Wasserrad (1)
D. Trichter (1)	K. Tasse (1)
E1. E2. E3. Schleuderrichter-Baugruppe (1)	L. Bälle (5)
F. Riesenrad (1)	M. Ablassstopfen (1)

Montageschritte

Schritt 1: Und los!

Setzen Sie zunächst den Ablassstopfen (Teil M) in die Öffnung auf dem Tischoberteil (Teil A) ein. Drücken Sie den Ablassstopfen durch die Öffnung. Drehen Sie anschließend den Tisch um. Legen Sie die Wulst des Stopfens um die Kante der Öffnung. Der Rand des Ablassstopfens muss von Hand oder mit einer Zange ganz durch die Öffnung gezogen werden. Schließen Sie den Ablassstopfen.

Schritt 2: Einbau der Beine

Setzen Sie die Tischbeine (Teil B) in das Tischoberteil (Teil A) ein und lassen Sie sie einrasten. Legen Sie das Tischoberteil auf eine ebene Fläche, bevor Sie die Beine einbauen.

Schritt 3a: Den Turm aufbauen!

Stellen Sie zuerst den Trichter (Teil D) verkehrt herum auf einen Tisch. Schieben Sie dann die Kante der LINKEN Turmhälfte auf den Trichter. Drücken Sie die Turmhälften zusammen, um sie zu verbinden.

Schritt 3b: Den Turm aufbauen!...Fortsetzung

Sichern Sie sie mit 6 Schrauben. Kippen Sie den Turm dann auf hochkant.

Schritt 4: Turm einrasten!

Richten Sie zuerst die Kerben im Tischunterteil (Teil A) mit den Laschen aus. Lassen Sie den Turm in die Laschen auf dem Tisch einrasten.

Schritt 5: Spaß mit dem Riesenrad!

Setzen Sie zunächst den Riesenradhalter (Teil H) und dann die Riesenradkurbel (Teil I) auf das Unterteil des Riesenrads (Teil F) auf. Halten Sie anschließend die Riesenradkurbel und den Riesenradhalter fest und sichern Sie sie mit einer Schraube. Setzen Sie zum Schluss 3 Riesenradbecher (Teil G) in das Riesenrad ein.

Schritt 6: Jetzt geht's rund!

- Den Schleuderrichter (Teil E1) wie gezeigt in den Schleudersockel (Teil E3) einsetzen. Die Schleuderräder (Teil E2) wie gezeigt in den Schleudersockel einsetzen.

Schritt 7: Letzter Schritt. Fertig zum Planschen!

Das zusammengebaute Riesenrad (Teil H), die Schleuderräder (Teil E) und das Wasserrad (Teil J) in den Tischsockel einsetzen. Füllen Sie zum Spielen 26,5 Liter Wasser in den Wassertisch ein.

KUNDENSERVICE:

www.littletikes.com

MGA Entertainment (Netherlands) B.V.

Baronie 68-70, 2404 XG Alphen aan den Rijn

Netherlands

www.mgae.de

Info@mgae.de

Gedruckt in den U.S.A.

© The Little Tikes® Company, ein Unternehmen von MGA Entertainment. LITTLE TIKES® ist ein Marke von Little Tikes in den USA und anderen Ländern. Alle Logos, Namen, Figuren, Abbilder, Bilder, Slogans und Verpackungsdesigns sind das Eigentum von Little Tikes. Diese Verpackung bitte für mögliche Rückfragen aufbewahren. Sie enthält wichtige Informationen. Bitte entfernen Sie die Verpackung und die Firmenadresse sowie jegliche Anhänger, Befestigungen und Fäden, bevor das Produkt in die Hände eines Kindes gelangt. Der Inhalt, einschließlich technischer Daten und Farben, kann von den Abbildungen auf Ihrer Verpackung abweichen. Anleitung unbegleitet.

GARANTIE

The Little Tikes Company stellt hochwertige Spielsachen her, die Freude machen. Wir gewähren dem Erstkäufer vom Zeitpunkt des Erwerbs eine auf ein Jahr* befristete Garantie hinsichtlich Materialien und Verarbeitung (Kaufbeleg mit Datum ist erforderlich). Die einzigen unter dieser Garantie verfügbaren Abhilfemaßnahmen sind entweder der Ersatz des fehlerhaften Teils des Produktes oder der Ersatz des Produktes; dies liegt einzig und allein im Ermessen von The Little Tikes Company. Ein Garantiespruch besteht nur, wenn das Produkt den Anweisungen entsprechend zusammengebaut und gewartet wurde. Die Garantie erstreckt sich nicht auf Missbrauch, Unfall, Schönheitsfehler wie Verblasen oder Kratzer durch normale Abnutzung oder alle anderen Ursachen, die sich nicht aus Material- oder Verarbeitungsfehlern ergeben. *Die Garantiefrist beträgt drei (3) Monate für Kindertagesstätten oder kommerzielle Käufer. Außerhalb der U.S.A. und Kanadas: Kontaktieren Sie bei Garantiesprüchen die Verkaufsstelle. Diese Garantie gibt Ihnen spezifische gesetzliche Rechte. Darüber hinaus verfügen Sie ggf. über weitere, je nach Rechtsprechung verschiedene Rechte. Einige Länder/Staaten gestatten nicht den Ausschluss von befallig entstandenen oder Folgeschäden, so dass die obigen Einschränkungen auf Sie möglicherweise nicht zutreffen.

Bitte bewahren Sie diese Anleitung auf. Sie enthält wichtige Informationen.

PO Spiralin' Seas Waterpark INSTRUKCJA MONTAŻU

Montaż powinna przeprowadzić osoba dorosła. Przybliżony czas montażu: 30 minut.

Wiek: od 2 lat

Dziękujemy za wybór zabawki Spiralin' Seas Waterpark od Little Tikes®. Dokładamy wszelkich starań, aby zabawka, którą oferujemy była trwała, łatwa w montażu i służyła dziecku na lata pomysłowej i angażującej zabawy!

Bardzo ważne informacje!

- Najpierw przeczytaj wszystkie instrukcje.
- Do montażu produktu Spiralin' Seas Waterpark potrzebny jest śrubokręt krzyżakowy i szczypcy (brak w zestawie).
- Montując śruby, upewnij się, że są dobrze dokręcone, ale NIE PRZEKRĘCONE.
- Części zostały wymienione poniżej - każda część została oznaczona literą a CZERWONYM tle dla łatwego odniesienia.
- Ilustracje mają jedynie charakter poglądowy. Style mogą różnić się od rzeczywistych treści.
- Pytania? Jesteśmy tutaj, aby Ci pomóc. Skontaktuj się z działem obsługi klienta Little Tikes.

⚠️ OSTRZEŻENIE:

- **WYMAGANY MONTAŻ PRZEZ OSOBY DOROSŁE**
- Prosimy zachować tę instrukcję na wypadek ewentualnych wątpliwości.
- Niezmontowana zabawka zawiera małe części i materiały, które stwarzają niebezpieczeństwo połknięcia lub zranienia ostrymi krawędziami i narożnikami. Chronić przed dziećmi, zanim zabawka nie zostanie złożona.
- Zabawa powinna odbywać się pod opieką osób dorosłych. Nie należy pozostawiać dzieci bez takiej opieki.
- Produkt przeznaczony do użytku na zewnątrz, wyłącznie do celów prywatnych.
- Produkt przeznaczony do zabawy dla dzieci w wieku od 2 lat.
- Produkt należy używać na mocnej, równej powierzchni. Nie używać w pobliżu basenów, schodów, wzniesień i pochyłości.
- Nie pozwalaj dzieciom na siadanie, stanie, zabawę lub wspinanie się na daszek.W przeciwnym razie produkt utraci stabilność.
- Używać tylko z dołączonymi akcesoriami.
- Napełniać tylko czystą wodą wodociągową. Stosowanie innych cieczy może być szkodliwe i uszkodzić urządzenie.
- Nie należy przechowywać ani zostawiać wody w produkcie, kiedy nie jest używany.

UTYLIZACJA

- Urządzenie należy rozebrać i zutylizować w bezpieczny sposób, aby w wyrzuconym urządzeniu nie było m.in. małych części i ostrych krawędzi.

Kilka wskazówek przed rozpoczęciem!

- PRZED rozpoczęciem montażu upewnij się, że masz wszystkie wymienione poniżej części.
- Niektóre opakowania z częściami konstrukcyjnymi mogą mieć dodatkowe elementy.
- Pytania? Jesteśmy tutaj, aby Ci pomóc. Skontaktuj się z działem obsługi klienta Little Tikes.
- Wymagane narzędzia (brak w zestawie) Śrubokręt krzyżakowy i szczypcy.

CZĘŚCI

- | | |
|---------------------------------------|---------------------------------|
| A. Błat stolika (1) | G. Kubki młyńskiego koła (3) |
| B. Nogi (3) | H. Wspornik młyńskiego koła (1) |
| C1. Wieża CZĘŚĆ LEWA (1) | I. Korba młyńskiego koła (1) |
| C2. Wieża CZĘŚĆ PRAWA (1) | J. Koło wodne (1) |
| D. Lej (1) | K. Kubek (1) |
| E1. E2. E3. Zespół lejka spinnera (1) | L. Piłki (5) |
| F. Młyńskie koło (1) | M. Korek spustowy (1) |

Instrukcja montażu

Krok 1: Zaczynamy!

Włóż korek spustowy (część M) do otworu w blacie (część A). Przepchnij korek spustowy na drugą stronę otworu. Następnie odwróć stół. Dopasuj korek do otworu, wyciągając tylko jego krawędź. Krawędź korka musi być całkowicie wyciągnięta ręcznie lub za pomocą szczypcy. Zamknij korek spustowy.

Krok 2: Przymocuj nogi

Włóż nogi stołu (część B) do blatu stolika (część A), zatrzasknij. Umieść konstrukcję na płaskiej powierzchni przed wciśnięciem nog.

Krok 3a: Zbuduj wieżę!

Najpierw umieść lej (część D) do góry nogami na stole. Następnie nasuń krawędź LEWEJ CZĘŚCI wieży na lej. Dosuń połówkę wieży, aby je złączyły.

Krok 3b: Zbuduj wieżę! ... cd.

Zamocuj (6) śrub na swoim miejscu. Następnie odwróć wieżę.

Krok 4: Zatrzasknij wieżę!

Najpierw dopasuj wycięcia w dolnej podstawie blatu (część A) do wycięć. Następnie zatrzasknij wieżę w otworze w stole.

Krok 5: Zabawa młyńskim kołem!

Najpierw umieść wspornik młyńskiego koła (część H), a potem korbę młyńskiego koła (część I) na spodzie młyńskiego koła (część F). Następnie mocno przytrzymaj korbę i wspornik młyńskiego koła i zabezpiecz je (1) śrubą. Na koniec włóż (3) kubki młyńskiego koła (część G) w młyńskie koło.

Krok 6: Zakreśl!

- Włóż lejek spinnera (część E1) do podstawy spinnera (część E3), jak pokazano na rysunku. Włóż spinner (część E2) do podstawy spinnera, jak pokazano na rysunku..

Krok 7: Ostatni krok. Przygotuj się na pluskanie!

Umieść zmontowane młyńskie koło (część H), spinner (część E) i koło wodne (część J) w podstawie stołu. Gdy będziesz gotowy do zabawy, wlej do zabawki około 26,5 litra (7 galonów) wody.

SERWIS KONSUMENTA

www.littletikes.pl

MGA Entertainment Poland Sp z o.o.

ul. Grottgera 15A

76-200 Słupsk

Polska

tel. + 48 59 847 4417

fax + 48 59 847 4446

reklamacje@mgaec.com

Wydrukowano w USA.

© The Little Tikes® Company należy do concernu MGA Entertainment. LITTLE TIKES® jest znakiem towarowym Little Tikes w Stanach Zjednoczonych i innych krajach. Wszystkie logo, nazwy, znaki, wizerunki, obrazy i wygląd opakowań są własnością firmy Little Tikes. Adres i opakowanie należy zachować do konsultacji, ponieważ zawiera ważne informacje. Zawartość, w tym specyfikacja i kolory, mogą się różnić od zdjęć umieszczonych na opakowaniu. Instrukcja dołączona. Przed przekazaniem tego produktu dziecku należy usunąć całe opakowanie, w tym etykiety, taśmy i zszywki.

GWARANCJA

Firma Little Tikes produkuje wesole zabawki wysokiej jakości. Kupujący otrzymuje od nas gwarancję, że nasz produkt jest wolny od wad w materiałach lub wykonaniu przez okres jednego roku* od daty zakupu (jako dowód zakupu wymagany jest paragon opatrzony datą). Firma Little Tikes oświadcza, że jedynym zadośćuczynieniem w ramach niniejszej gwarancji będzie wymiana uszkodzonej części lub wymiana produktu. Niniejsza gwarancja ma zastosowanie wyłącznie, jeśli produkt został zmontowany i jest konserwowany zgodnie z instrukcją. Gwarancja ta nie obejmuje przypadków niewłaściwego użycia, nieszczęśliwych wypadków, kwestii kosmetycznych takich jak utrata intensywności koloru czy zadrapania powstałe w wyniku normalnego użytkowania, ani też jakichkolwiek innych przyczyn uszkodzenia zabawki niewymykających z wad w materiałach lub wykonaniu.

U.S.A i Kanada: Aby uzyskać pomoc w sprawie gwarancji, odwiedź stronę internetową www.littletikes.com, zadzwoń pod numer 1-800-321-0183 lub napisz na adres: Consumer Service, The Little Tikes Company, 2180 Barlow Road, Hudson OH 44236, U.S.A. Niektóre części wymienione są dostępne również po upłynięciu gwarancji; w tej sprawie prosimy o kontakt z nami.

Poza granicami U.S.A i Kanady: Aby uzyskać pomoc w sprawie gwarancji, należy skontaktować się ze sprzedawcą. Gwarancja ta przynajmniej określa ograniczenia innych praw wynikających z obowiązujących przepisów prawnych, jakie mogą mu przysługiwać. W niektórych przypadkach niemożliwe będzie wyłącznie odpowiedzialność za uszkodzenia przypadkowe, a więc powyższe ograniczenia nie będą miały zastosowania.

Prosimy zachować niniejszą instrukcję obsługi – zawiera ona ważne informacje.

NE Spiralin' Seas Waterpark MONTAGE-INSTRUCTIES

Montage door volwassene vereist. Montagetijd ongeveer: 30 minuten.

Leeftijd: vanaf 2 jaar

Bedankt dat u voor het Spiralin' Seas Waterpark (Kolkende Zee) van Little Tikes® hebt gekozen. We streven ernaar om duurzaam en makkelijk te monteren speelgoed te bieden dat jarenlang meegaat en uw kind veel fantasierijk speelplezier geeft!

Zeer belangrijke informatie die u moet weten!

- Lees eerst alle instructies door.
- Maak een vlak oppervlak vrij om alle materialen neer te leggen, zodat alles binnen handbereik ligt.
- U hebt een kruiskopschroevendraaier nodig (niet meegeleverd) om het Spiralin' Seas Waterpark in elkaar te zetten.
- Zorg er bij het plaatsen van schroeven voor dat de schroeven goed vastzitten, maar NIET DRAAI ZE NIET TE HARD AAN.
- De onderdelen staan hieronder vermeld - elk onderdeel is met een RODE letter aangegeven zodat ze gemakkelijk te herkennen zijn.
- Vragen? Wij staan voor u klaar om te helpen. Neem contact op met de klantenservice van Little Tikes.

⚠️ WAARSCHUWING:

- **IN ELKAAR TE ZETTEN DOOR EEN VOLWASSENE.**
- Bewaar deze handleiding voor referentie.
- Vóór montage bevat het pakket kleine onderdelen: bevestigingsmiddelen die verstikkingsgevaar opleveren en die scherpe randen en punten kunnen hebben. Buiten bereik van kinderen houden totdat de montage is voltooid.
- Toezicht van een volwassene is vereist. Laat het kind niet onbewaakt achter.
- Dit product is uitsluitend bedoeld voor gebruik buitenshuis in een gezinsomgeving.
- Dit product is bedoeld voor gebruik door kinderen van 2 jaar en ouder.
- Installeer dit product op een stevige, vlakke ondergrond, vermijd installatie naast zwembaden, op of nabij een trap, heuvels of hellingen.
- Laat kinderen niet op het bovenvlak zitten, staan, spelen of klimmen. Hierdoor kan het product onstabiel worden.
- Alleen bestemd voor gebruik met de bijgeleverde accessoires.
- Uitsluitend met schoon kraanwater vullen. Het gebruik van andere vloeistoffen kan schadelijk zijn of de eenheid beschadigen.
- Sla geen water op en laat geen water achter in het product wanneer dit niet in gebruik is.

AFVOER

- De set zodanig uit elkaar nemen en afvoeren dat geen gevaarlijke condities, zoals bijvoorbeeld kleine voorwerpen of scherpe randen, ontstaan op het tijdstip waarop alles wordt weggegooid.

Enkele zaken voordat u begint!

- VOORDAT u met de montage begint, moet u ervoor zorgen dat u alle hieronder vermelde onderdelen in bezit hebt.
- Sommige materiaalpakketten kunnen extra onderdelen bevatten.
- Vragen? Wij staan voor u klaar om te helpen. Neem contact op met de klantenservice van Little Tikes.
- Benodigd gereedschap (niet meegeleverd) Kruiwiel Schroevendraaier en tang.

ONDERDELEN

- | | |
|----------------------------------------------------|----------------------------|
| A. Speeltafel (1) | G. Reuzenradbekers (3) |
| B. Poten (3) | H. Reuzenradsteun (1) |
| C1. Toren LINKS (1) | I. Reuzenradraaihendel (1) |
| C2. Toren RECHTS (1) | J. Waterrad (1) |
| D. Trechter (1) | K. Beker (1) |
| E1. E2. E3. Onderdelen voor de trechterspinner (1) | L. Ballen (5) |
| F. Reuzenrad (1) | M. Afvoerplug (1) |

Montagestappen

Stap 1: Laten we beginnen!

Plaats eerst de afvoerplug (onderdeel M) in de opening op de speeltafel (onderdeel A). Duw de afvoerplug door de opening. Draai vervolgens de tafel om. Breng de plug rondom de opening aan en trek alleen de rand van de plug door de opening. De plugrand moet er volledig doorheen getrokken worden met de hand of met een tang. Sluit de afvoerplug.

Stap 2: Bevestig de poten

Plaats de tafelpoten (onderdeel B) in de speeltafel (onderdeel A) en klik ze vast. Plaats de speeltafel op een vlakke ondergrond voordat u de poten erin duwt.

Stap 3a: Bouw de toren!

Plaats ten eerste de trechter (onderdeel D) ondersteboven op een tafel. Schuif vervolgens de rand van de toren LINKS op de tunnel. Duw de torenhelften tegen elkaar om ze te sluiten.

Stap 3b: Bouw de toren...vervolg.

Draai de schroeven (6) aan. Draai de toren weer rechtop.

Stap 4: Klik de toren erin!

Lijn ten eerste de inkepingen in de onderste speeltafel (onderdeel A) uit met de inkepingen. Klik vervolgens de toren in de opening op de speeltafel.

Stap 5: Plezier met het reuzenrad!

Plaats eerst de reuzenradsteun (onderdeel H) en vervolgens de reuzenradraaihendel (onderdeel I) aan de onderzijde van het reuzenrad (onderdeel F). Houd de reuzenradraaihendel en de reuzenradsteun vervolgens stevig vast en maak ze vast met (1) schroef. Plaats ten slotte de (3) reuzenradbekers (onderdeel G) in het reuzenrad.

Stap 6: Geeft het een draai!

- Plaats de spinnertrechter (onderdeel E1) op de spinnerbasis (onderdeel E3) zoals aangegeven. Plaats de spinners (onderdeel E2) op de spinnerbasis zoals aangegeven.

Stap 7: Laatste stap. Klaar om te spetteren!

Bevestig het gassembleerde reuzenrad (onderdeel H), de spinners (onderdeel E) en het waterrad (onderdeel J) op de tafel. Wanneer er gespeeld mag worden, kan de tafel met ongeveer 26,5 liter (7 gallon) water gevuld worden.

CONSUMENTEN SERVICE

www.littletikes.nl

MGA Entertainment (Netherlands) B.V.
Baronie 68-70, 2404 XG Alphen aan den Rijn
Tel: +31 172 758 038
Fax: +31 172 758 039
E-mail: klantenservice@mgae.com

Gedrukt in V.S.A.

© The Little Tikes Company, onderdeel van MGA Entertainment. LITTLE TIKES® is een handelsmerk van Little Tikes in de V.S. en andere landen. Alle logo's, namen, symbolen, gelijkissen, afbeeldingen, slogans en verpakkingsvormen zijn het eigendom van Little Tikes. Het adres en de verpakking bevatten belangrijke informatie, bewaar beide dus goed. Verwijder al het verpakkingsmateriaal, inclusief labels, touwtjes en nietjes voordat u dit product aan een kind geeft. De inhoud, met inbegrip van de specificaties en kleuren, kan afwijken van de foto's die op de verpakking zijn afgebeeld. Inclusief gebruiksaanwijzing.

GARANTIE

The Little Tikes Company vervaardigt leuk speelgoed van hoge kwaliteit. Wij garanderen de oorspronkelijke koper dat dit product gedurende één jaar* vanaf de datum van aankoop vrij zal zijn van materiaal- en productiefouten (gedateerde verkoopbon is vereist als bewijs van aankoop). Naar keuze van The Little Tikes Company bestaan de enige rechtsmiddelen die beschikbaar zijn in het kader van deze garantie uit vervanging van het defecte onderdeel of vervanging van het product. Deze garantie is alleen geldig als het product is gemonteerd en onderhouden volgens de instructies. Deze garantie omvat geen misbruik, ongevallen, cosmetische kwesties zoals verkleuring of krassen als gevolg van normale slijtage, of enige andere oorzaak dan materiaal- en productiefouten. *De garantietermijn bedraagt drie (3) maanden voor kinderdagverblijven of zakelijke klanten.

Buiten de Verenigde Staten en Canada: Neem contact op met uw verkoper voor meer informatie over de garantieservice. Deze garantie biedt u specifieke wettelijke rechten. Bovendien hebt u mogelijk nog andere rechten. Deze kunnen echter van land tot land of van staat tot staat verschillen. In sommige landen en staten is uitsluiting of beperking van incidentele of gevolgschade niet toegestaan, dus is de bovenstaande beperking van uitsluiting mogelijk niet op u van toepassing.

Bewaar deze handleiding goed, er staat belangrijke informatie in.

IT Spiralin' Seas Waterpark

ISTRUZIONI DI MONTAGGIO

Il montaggio deve essere eseguito da un adulto. Tempo di montaggio approssimativo: 30 minuti.

Età: dai 2 anni in su

Grazie per aver scelto il tavolo acquatico Spiralin' Seas Waterpark di Little Tikes®. Ci impegniamo per creare giocattoli resistenti, facili da assemblare, costruiti in modo da durare per dare al tuo bambino anni di grande divertimento e che scatenano la fantasia!

Informazioni molto importanti da considerare!

- Leggere prima tutte le istruzioni.
- Liberare una superficie piana per disporre tutti i materiali in modo che tutto sia a portata di mano.
- Per assemblare il tavolo acquatico Spiralin' Seas Waterpark è necessario un cacciavite con testa a croce e una pinza (non in dotazione).
- Quando si installano le viti, assicurarsi che queste siano serrate saldamente, ma NON STRINGERE ECCESSIVAMENTE.
- Le parti sono elencate di seguito: ciascuna parte è identificata da una lettera in ROSSO per un facile riferimento.
- Le illustrazioni sono solo di riferimento. Gli stili possono variare rispetto ai contenuti effettivi.
- Domande? Siamo qui per aiutare. Contattare il servizio clienti Little Tikes.**

⚠ AVVERTENZE:

- L'assemblaggio deve essere effettuato da un adulto**
- Conservare queste istruzioni per futura consultazione.
- Prima dell'assemblaggio, considerare che questa confezione contiene componenti di piccole dimensioni; parti metalliche che costituiscono pericolo di soffocamento e possono presentare bordi e punte affilati. Tenere lontano dalla portata dei bambini fino al completo assemblaggio.
- È necessaria la supervisione di un adulto. Non lasciare da soli i bambini.
- Usare questo prodotto su una superficie salda e piana ed evitarne l'uso nei pressi di piscine o gradini (o sopra gradini) e in prossimità di colline o pendii.
- Questo prodotto è destinato esclusivamente all'uso domestico all'aperto.
- Questo prodotto è inteso per l'uso da parte di bambini dai 2 anni in su.
- Non consentire ai bambini di sedersi, stare in piedi, giocare o arrampicarsi sulla superficie superiore. Omettendo tali accorgimenti il prodotto potrebbe diventare instabile.
- Destinato esclusivamente all'uso con gli accessori forniti.
- Riempire esclusivamente con acqua del rubinetto pulita. L'uso di altri liquidi può essere rischioso o danneggiare l'unità. Non riempire con sabbia o terriccio.
- Svuotare il prodotto prima di riporlo o quando non è in uso.

SMALTIMENTO

- Smontare e smaltire l'attrezzatura in modo da non creare condizioni di pericolo all'atto dello smaltimento medesimo, che possono sorgere, tra l'altro, da parti piccole e bordi acuminati.

Alcune precisazioni prima di iniziare!

- PRIMA di iniziare l'assemblaggio, assicurarsi di disporre di tutte le parti elencate di seguito.
- Alcune confezioni di componenti possono contenere pezzi extra.
- Domande? Siamo qui per aiutare. Contattare il servizio clienti Little Tikes.
- Strumenti necessari (non inclusi): cacciavite Phillips e pinze.**

PARTI

- | | |
|-------------------------------------------|------------------------------|
| A. Superficie del tavolo (1) | H. Supporto della ruota (1) |
| B. Gambe (3) | I. Manovella della ruota (1) |
| C1. Semitorre SINISTRA (1) | J. Ruota dell'acqua (1) |
| C2. Semitorre DESTRA (1) | K. Vaschetta (1) |
| D. Imbuto (1) | L. Sfere (5) |
| E1. E2. E3. Gruppo di ruote a palette (1) | M. Tappo di scarico (1) |
| F. Ruota (1) | |
| G. Vaschette della ruota (3) | |

Montaggio

Fase 1. Operazioni preliminari

Inserire il tappo di scarico (M) nell'apertura presente sulla superficie del tavolo (A) e spingerlo attraverso di essa. Capovolgere il tavolo. Sistemare il tappo nell'apertura, tirandolo solo il bordo. Occorre tirare completamente il bordo attraverso l'apertura a mano o con una pinza. Chiudere il tappo di scarico.

Fase 2. Fissaggio delle gambe

Inserire le gambe (B) nella superficie del tavolo (A) facendole scattare in posizione. Collocare il tavolo su una superficie piatta prima di spingere dentro le gambe.

Fase 3a. Costruzione della torre

Collocare l'imbuto (D) capovolto su un tavolo. Fare scorrere il bordo della semitorre SINISTRA sul tunnel. Spingere le due semitorre l'una contro l'altra per formare la torre.

Fase 3b. Costruzione della torre (segue)

Fissare le sei viti in posizione. Capovolgere la torre.

Fase 4. Collocazione della torre

Allineare le linguette presenti sulla base della superficie del tavolo (A) alle apposite sedi. Inserire con uno scatto la torre nell'apertura del tavolo.

Fase 5. Divertimento con la ruota!

Posizionare prima il supporto della ruota (H) e poi la manovella (I) sul lato sottostante della ruota stessa (F). Tenere saldamente il gruppo manovella e supporto della ruota e fissarlo con una vite. Inserire le tre vaschette (G) nella ruota.

Fase 6. Falle ruotare!

- Inserire l'imbuto delle ruote a palette (E1) sulla base di queste ultime come illustrato.
- Inserire le ruote a palette (E2) sull'apposita base come illustrato.

Fase 7. Ultima fase. Prepararsi agli spruzzi!

Posizionare la ruota assemblata (H), le ruote a palette (E) e la ruota dell'acqua (G) sulla base del tavolo. Riempire con circa 26 litri e mezzo d'acqua quando si è pronti a giocare.

SERVIZIO CLIENTI

www.littletikes.com

Stampato negli Stati Uniti.

© The Little Tikes Company, una società di MGA Entertainment. LITTLE TIKES® è un marchio di fabbrica di Little Tikes negli USA e altri Paesi. Tutti i loghi, i nomi, i caratteri, le rassomiglianze, le immagini, gli slogan e i tipi di confezionamento sono proprietà di Little Tikes. Conservate questo indirizzo e la confezione per riferimento futuro poiché contengono informazioni importanti. Il contenuto, comprese le specifiche e i colori, possono variare rispetto alle foto sulla confezione. Istruzioni incluse. Si prega di rimuovere tutti i materiali di imballaggio, incluse le etichette, i legacci e le graffette, prima di dare questo prodotto a un bambino.

GARANZIA

The Little Tikes Company produce giocattoli divertenti e di elevata qualità. Garantiamo all'acquirente originale l'assenza di difetti nei materiali o nella lavorazione di questo prodotto per un periodo di un anno a partire dalla data dell'acquisto (riportata sullo scontrino, che funge da prova di acquisto). A totale discrezione di The Little Tikes Company, questa garanzia prevede come unico rimedio la sostituzione della parte difettosa o del prodotto.

La garanzia è valida solo se le istruzioni relative al montaggio e alla manutenzione del prodotto sono state rispettate. La garanzia non copre casi di uso non corretto, incidenti e problemi estetici quali scolorimento o graffi provocati dalla normale usura o altri problemi non derivanti da difetti nei materiali e nella lavorazione.

Paesi diversi da USA e Canada: contattare il punto vendita per l'assistenza di garanzia.

Questa garanzia conferisce diritti legali specifici e possibilmente anche altri diritti che variano da Stato a Stato. Alcuni Stati non consentono l'esclusione o la limitazione di danni incidentali o consequenziali, pertanto la limitazione o esclusione sopra menzionata potrebbe non applicarsi all'utente. * Il periodo di garanzia è di tre (3) mesi per i commercianti o per le scuole materne.

Conservare il manuale in quanto contiene informazioni importanti.

PT Spiralin' Seas Waterpark INSTRUÇÕES DE MONTAGEM

Necessária a montagem por adultos. Tempo aproximado de montagem: 30 minutos.

Idade: 2 anos ou mais

Obrigado por escolher o Parque Aquático Spiralin' Seas Little Tikes®. Esforçamo-nos para proporcionar um brinquedo fácil de montar que é feito para durar, dando ao seu filho anos de diversão cativante, com muita criatividade!

Informações muito importantes que deve saber!

- Leia primeiro todas as instruções.
- Limpe uma superfície plana para dispor todos os materiais de forma a que tudo esteja à mão.
- Você precisará de uma chave de fenda Phillips e alicate (não incluídos) para montar o Parque Aquático Spiralin' Seas.
 - Ao instalar os parafusos, certifique-se de que estes estão bem apertados, mas NÃO APERTE DEMAIS.
- As partes estão listadas abaixo - cada parte está identificada com uma letra a VERMELHO para uma referência fácil.
- As ilustrações são apenas para referência. Os estilos podem variar do conteúdo real.
- Perguntas? Nós estamos aqui para ajudar. Entre em contacto com o serviço de apoio ao cliente da Little Tikes.

⚠️ ADVERTÊNCIAS:

- **A montagem deve ser realizada por um adulto**
- Guarde estas instruções para referência futura.
- Antes da montagem, este pacote contém pequenas peças: materiais que representam um risco de asfixia e que podem conter arestas e pontas aguçadas. Manter afastado das crianças até estar montado.
- É necessária a supervisão de um adulto. Não deixe as crianças sem supervisão.
- Utilize este produto numa superfície firme e nivelada e evite utilizá-lo perto de piscinas, em degraus ou perto dos mesmos, em colinas ou em inclinações.
- Este produto destina-se apenas à utilização familiar doméstica ao ar livre.
- Este produto destina-se à utilização por crianças de 2 anos ou mais.
- Não permita que as crianças se sentem, permaneçam de pé, brinquem ou trepem para a superfície superior. A não observação desta medida pode provocar a instabilidade do produto.
- Utilização prevista apenas com os acessórios fornecidos.
- Nunca encha com nada a não ser água limpa da torneira. A utilização de outros líquidos pode ser prejudicial ou danificar a unidade. Nunca encha com areia ou terra.
- Não armazene nem deixe água no produto quando não estiver a ser utilizado.

ELIMINAÇÃO

- Desmonte e elimine o equipamento de forma a que não existam condições perigosas, como, mas não limitadas a, peças pequenas e arestas afiadas no momento em que o equipamento for eliminado.

Algumas coisas antes de começar!

- ANTES de iniciar a montagem, certifique-se de que tem todas as peças listadas abaixo.
- Alguns pacotes de partes podem conter peças a mais.
- Perguntas? Nós estamos aqui para ajudar. Entre em contacto com o serviço de apoio ao cliente da Little Tikes.
- Ferramentas necessárias (não incluídas) Chave de fendas Phillips e alicate.

PARTES

- | | |
|---------------------------------------------|---------------------------------|
| A. Tampo da mesa (1) | G. Taças da roda gigante (3) |
| B. Pernas (3) | H. Suporte da Roda Gigante (1) |
| C1. Torre ESQUERDA (1) | I. Manivela da Roda Gigante (1) |
| C2. Torre DIREITA (1) | J. Roda d'água (1) |
| D. Funil (1) | K. Taça (1) |
| E1, E2, E3. Conjunto do funil giratório (1) | L. Bolas (5) |
| F. Roda gigante (1) | M. Bujão de drenagem (1) |

Etapas de montagem

Passo 1: Vamos começar!

Primeiro, insira o bujão de drenagem (parte M) na abertura na mesa (parte A). Empurre o bujão de drenagem na abertura. Em seguida, vire a mesa. Mexa o bujão ao redor da abertura, puxando apenas a borda da tampa. A borda da tampa deve ser completamente puxada manualmente ou com alicates. Feche o bujão de drenagem.

Passo 2: Anexe as pernas

Insira as pernas (parte B) no tampo da mesa (parte A), encaixando-as. Coloque numa superfície plana antes de empurrar as pernas para dentro.

Passo 3a: Construindo a torre!

Primeiro, coloque o funil (parte D) de cabeça para baixo em uma mesa. Em seguida, deslize a borda da torre para a ESQUERDA dentro no túnel. Aperte as metades da torre juntas para fechar.

Passo 3b: Construindo a torre!... Cont.

Fixe os parafusos (6). Em seguida, vire a torre para cima.

Passo 4: Encaixando na torre!

Primeiro, alinhe os entalhes da base inferior do tampo da mesa (parte A) com os entalhes. Em seguida, encaixe a torre na abertura da mesa.

Passo 5: Diversão com a roda gigante!

Primeiro, coloque o suporte da roda gigante (parte H) e, em seguida, a manivela da roda gigante (parte I) no fundo da roda gigante (parte F). Em seguida, segure a manivela da roda gigante e o suporte da roda gigante com firmeza e prenda com (1) parafuso. Por último, insira (3) taças (parte G) na roda gigante.

Passo 6: Vamos girar!

- Insira o funil giratório (parte E1) na base do girador (parte E3), conforme ilustrado. Insira os giradores (parte E2) na base conforme ilustrado.

Passo 7: Último passo. Prepare-se para se molhar!

Coloque a roda gigante montada (parte H), os giradores (parte E) e a roda d'água (parte J) na base da mesa. Encha com aproximadamente 26,50 litros de água quando estiver pronto para brincar.

SERVIÇO AO CONSUMIDOR

www.littletikes.co.uk

MGA Entertainment (Netherlands) B.V.
Baronie 68-70, 2404 XG Alphen aan den Rijn
Tel: +31 172 758 038
Fax: +31 172 758 039
E-mail: klantenservice@mgae.com

Empresso nos E.U.A.

© The Little Tikes Company, uma companhia da MGA Entertainment. LITTLE TIKES® é uma marca comercial da Little Tikes nos EUA e em outros países. Todos os logotipos, nomes, identidades visuais, imagens, slogans e aparência das embalagens são de propriedade da Little Tikes. Guarde esta morada e a embalagem para consulta, pois esta contém informações importantes. O conteúdo, incluindo especificações e cores, pode diferir das fotografias apresentadas na embalagem. Inclui instruções. Por favor, retire todos os materiais de embalagem, incluindo etiquetas, fitas e agrafos, antes de dar o produto a uma criança.

GARANTIA

A Little Tikes Company fabrica brinquedos divertidos e de alta qualidade. Garantimos ao consumidor original que este produto não tem defeitos de materiais ou fabricação. A garantia é válida por um ano* a partir da data da compra (é necessário apresentar a nota fiscal como comprovante). Na única eleição da Little Tikes Company, os únicos recursos disponíveis ao abrigo desta garantia será a substituição da peça defeituosa ou a substituição do produto. Esta garantia só é válida se o produto for montado e mantido de acordo com as instruções. A garantia não cobre abusos, acidentes, questões de aparência como desbotamento e arranhões decorrentes de um desgaste normal, ou qualquer outra causa não decorrente da qualidade dos materiais ou da fabricação. *O período desta garantia é de 3 (três) meses no caso de uso em creches ou uso comercial.

Fora dos EUA e do Canadá: Contate o local de compra para a prestação de serviços de garantia. Esta garantia lhe confere direitos legais específicos e você ainda pode contar com outros direitos que variam de estado para estado. Alguns estados não permitem a exclusão ou limitação de responsabilidade incidental ou consequencial, portanto a limitação ou exclusão acima pode não ser válida no seu caso.

Por favor mantenha este manual, pois ele contém informações importantes.