

little tikes

614873M
614873MX1
614873E3
614873PE13
484377E3
484377PE13

XIM614873-1R5 - 6/23

www.littletikes.com

www.littletikes.co.uk

www.littletikes.nl

www.littletikes.pl

US:
THE LITTLE TIKES COMPANY
2180 BARLOW ROAD, HUDSON, OH 44236



UK, ARABIA:
MGA ENTERTAINMENT UK LTD.
50 PRESLEY WAY, MILTON KEYNES, MK8 0ES, UK

AU:
MGA ENTERTAINMENT AUSTRALIA PTY LTD.
SUITE 2.02, 32 DELHI ROAD, MACQUARIA PARK NSW
2113, AU.

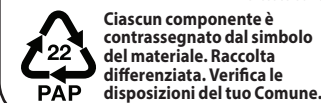
FR, ES, DE, NL, CZ, DK, IT, RU, GR, PT:
MGA ENTERTAINMENT (Netherlands) B.V.
BARONIE 68-70, 2404XG ALPHEN A/D RIJN, ND.

PL:
Manufacturer / fabricant / fabricante / Hersteller /
fabrikant / Producent / výrobce / fabrikant / produttore /
производитель / κατασκευαστής /
fabrikant e/الصانع

MGA ENTERTAINMENT POLAND SP. Z O.O.
ARTURA GROTTGERA 15 A, 76-200 SŁUPSK, PL.



Adresses sur quefairemesdechets.fr



ENGLISH

SUPER CHEF KITCHEN™

Ages: 3 years & up
Please save sales receipt for proof of purchase.

WARNING:

ADULT ASSEMBLY REQUIRED.

- Keep these instructions for future reference.
- Prior to assembly, this package contains small parts: hardware which is a choking hazard and may contain sharp edges and sharp points. Keep away from children until assembled.
- Protect your eyes. Always wear safety glasses when using a hammer.
- Thoroughly wash accessories before contact with food or beverage.

BATTERY SAFETY INFORMATION:

- Keep these instructions for future reference.
- Requires 2 "AAA" (LR3) alkaline batteries (not included). (Rechargeable batteries may be substituted.)

EN Adult assembly required. Approximate assembly time: 20 minutes.

FR Assemblage par un adulte requis. Temps de montage estimé : 20 minutes

ES El montaje debe ser realizado por un adulto. Tiempo aproximado de montaje: 20 minutos

DE Zusammenbau muss durch Erwachsene erfolgen. Ungefährer Montagezeit: 20 Minuten

PL Montaż powinna wykonać osoba dorosła. Przybliżony czas montażu: 20 minut

NL Montage door volwassene is vereist. Geschatte montage tijd: 20 minuten.

IT L'assemblaggio deve essere eseguito da un adulto. Tempo approssimativo di assemblaggio: 20 minuti.

PT Deve ser montado por um adulto. Tempo aproximado de montagem: 20 minutos.

DK Skal samles af voksne. Samlingstid ca.: 20 minutter.

CZ Montáž hračky musí provádět dospělá osoba. Předpokládaná doba montáže: 20 minut.

RU Сборка изделия должна выполняться взрослыми. Среднее время сборки: 20 минут

GR Η συναρμολόγηση πρέπει να γίνει από ενήλικα. Χρόνος συναρμολόγησης κατά προσέγγιση: 20 λεπτά

يجب أن يتم التجميع بمعرفة شخص بالغ. وقت التجميع التقريبي: 20 دقيقة

FR Tools required (not included)

FR Outils Requis (non compris)

ES Herramientas Requeridas (no incluidas)

DE Erforderliches Werkzeug (nicht enthalten)

PL Niezbędne narzędzia (nie są objęte zestawem)

NL Benodigd gereedschap (niet inbegrepen)

IT Strumenti richiesti (non inclusi)

PT Ferramentas necessárias (não incluídas)

DK Påkrævet værktøj (medfølger ikke)

CZ Potřebné nástroje (nejsou součástí balení)

RU Необходимые инструменты (не входят в комплект поставки)

ES Απαιτούμενα εργαλεία (δεν περιλαμβάνονται)

الأدوات المطلوبة (غير موجودة مع المنتج)

FR (Recommandé)

FR (Recommandé)

ES (Recomendado)

DE (Empfohlen)

PL (Zalecana)

NL (Aanbevolen)

IT (Consigliato)

PT (Recomendado)

DK (Anbefales)

CZ (Doporučeno)

FR (Recommandé)

ES (Recomendado)

DE (Empfohlen)

PL (Zalecana)

NL (Aanbevolen)

IT (Consigliato)

PT (Recomendado)

DK (Anbefales)

CZ (Doporučeno)

FR (Recommandé)

ES (Recomendado)

DE (Empfohlen)

PL (Zalecana)

NL (Aanbevolen)

IT (Consigliato)

PT (Recomendado)

DK (Anbefales)

CZ (Doporučeno)

FR (Recommandé)

ES (Recomendado)

DE (Empfohlen)

PL (Zalecana)

NL (Aanbevolen)

IT (Consigliato)

PT (Recomendado)

DK (Anbefales)

CZ (Doporučeno)

FR (Recommandé)

ES (Recomendado)

DE (Empfohlen)

PL (Zalecana)

NL (Aanbevolen)

IT (Consigliato)

PT (Recomendado)

DK (Anbefales)

CZ (Doporučeno)

FR (Recommandé)

ES (Recomendado)

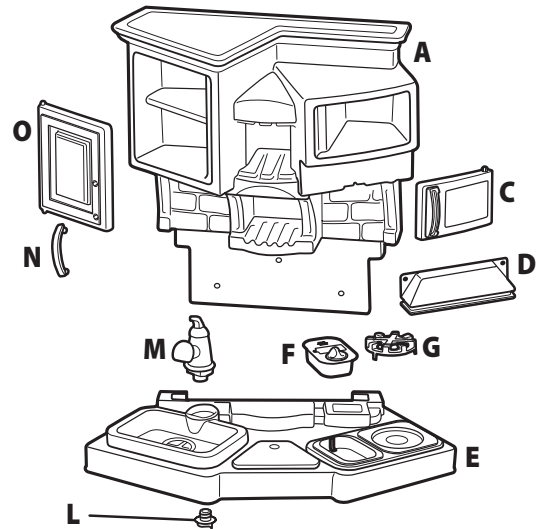
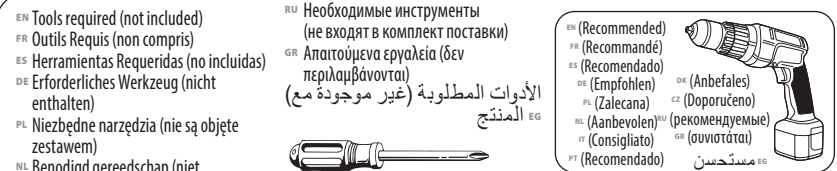
DE (Empfohlen)

PL (Zalecana)

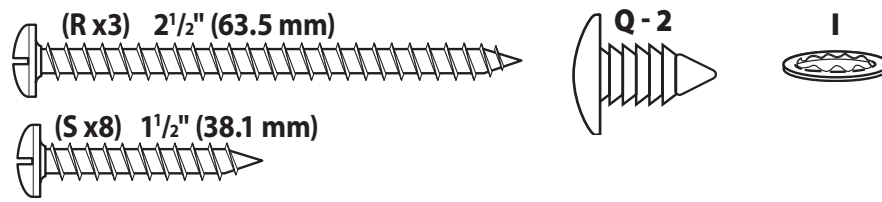
NL (Aanbevolen)

IT (Consigliato)

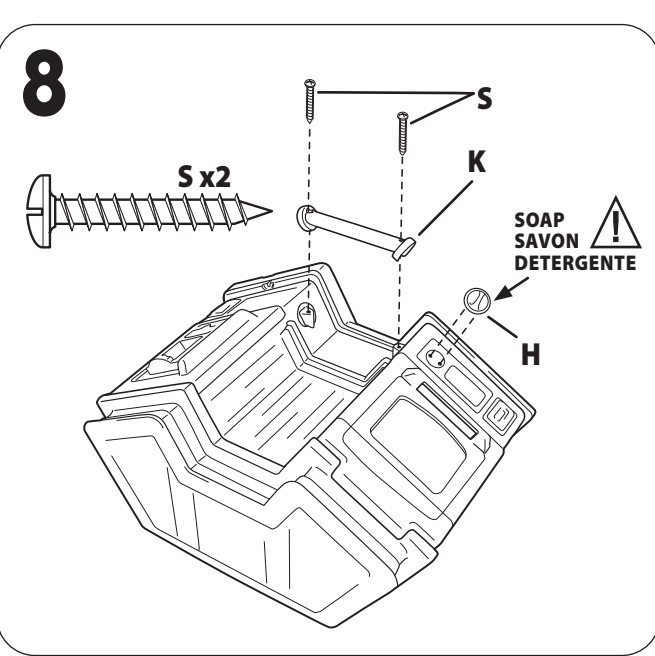
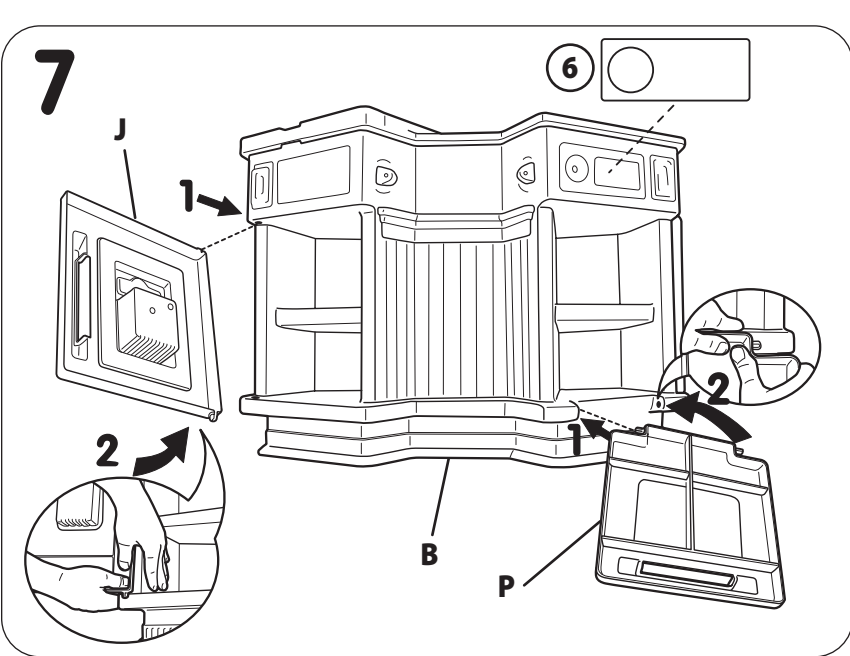
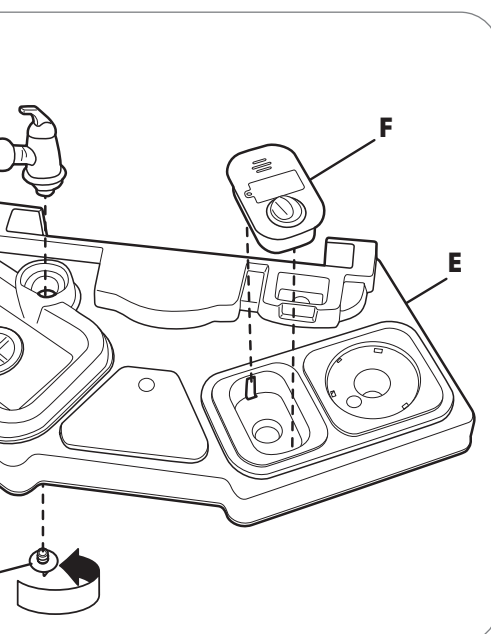
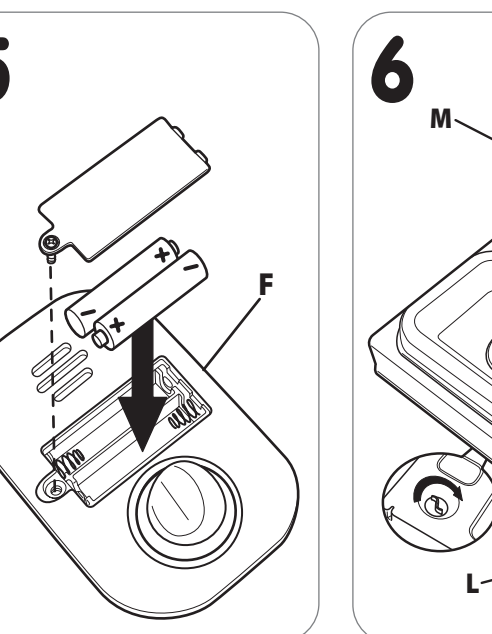
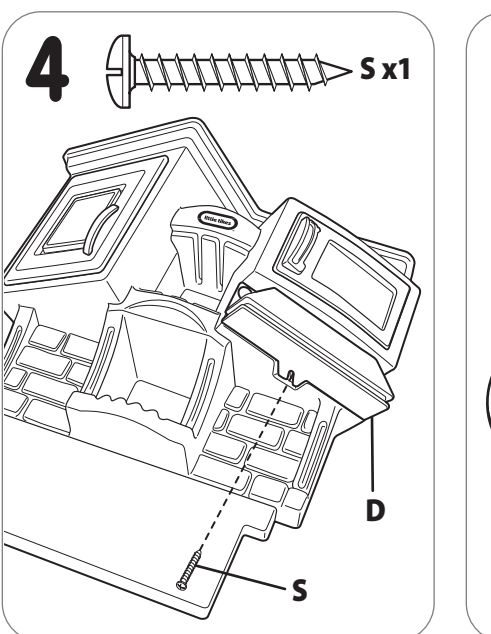
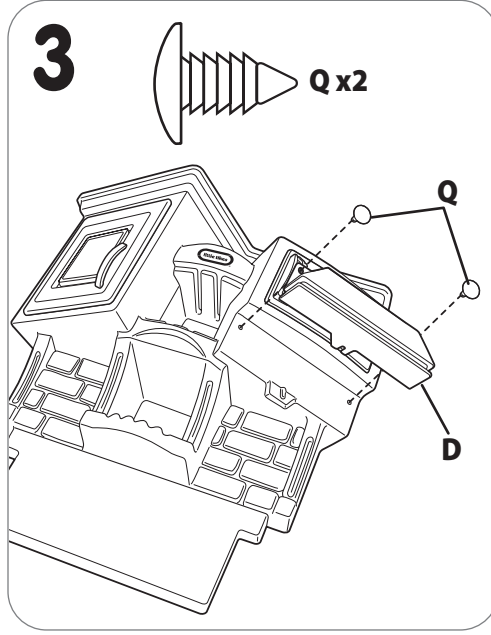
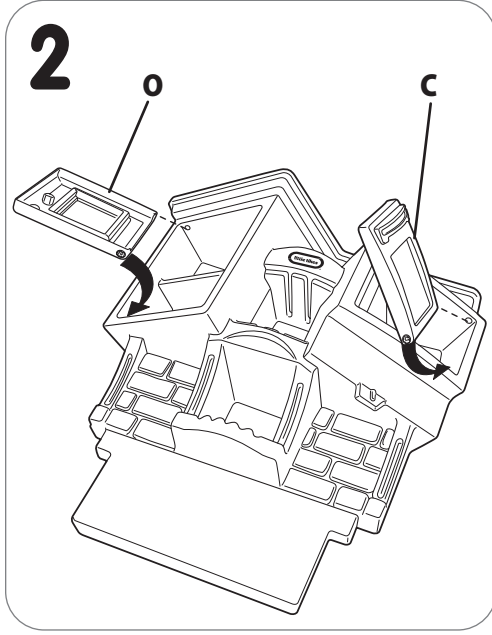
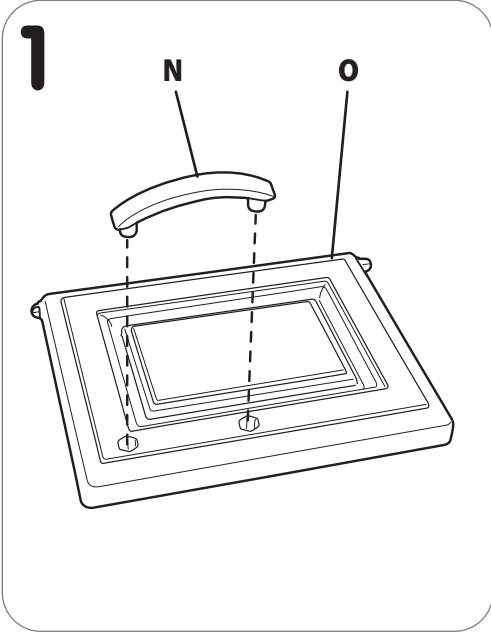
PT (Recomendado)

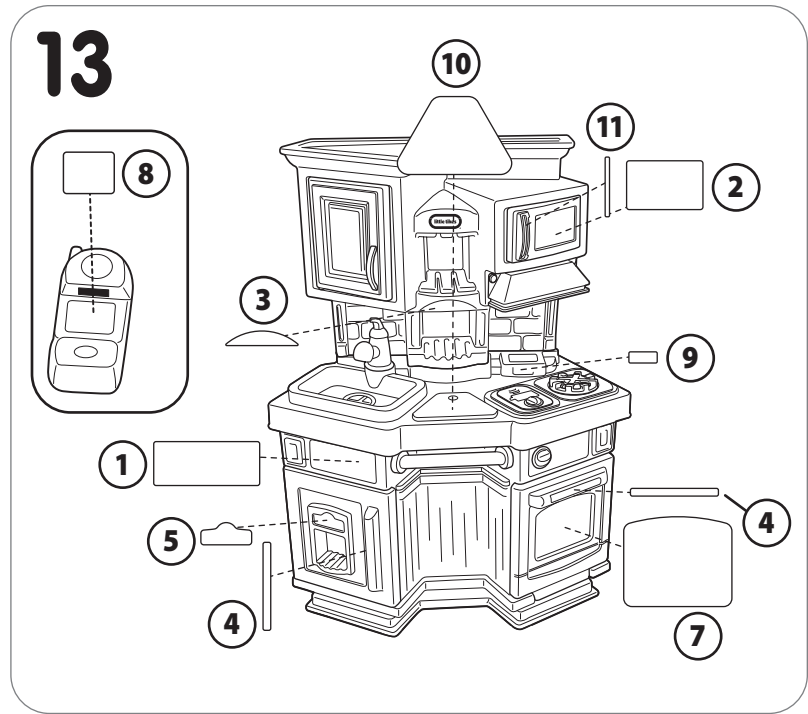
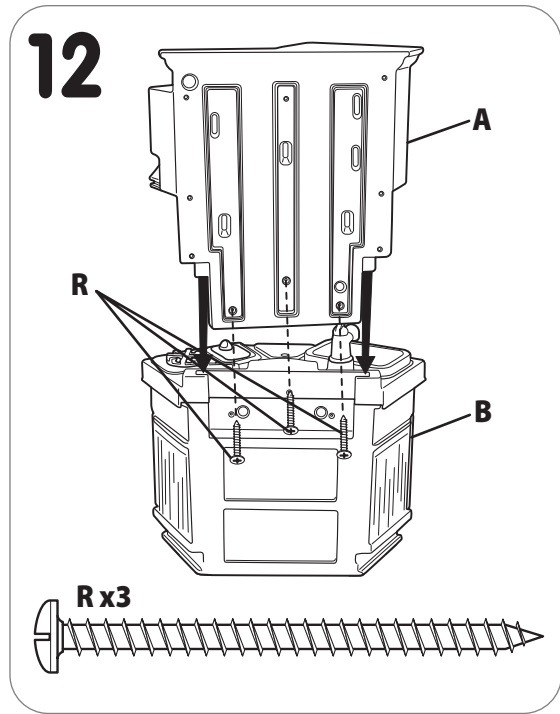
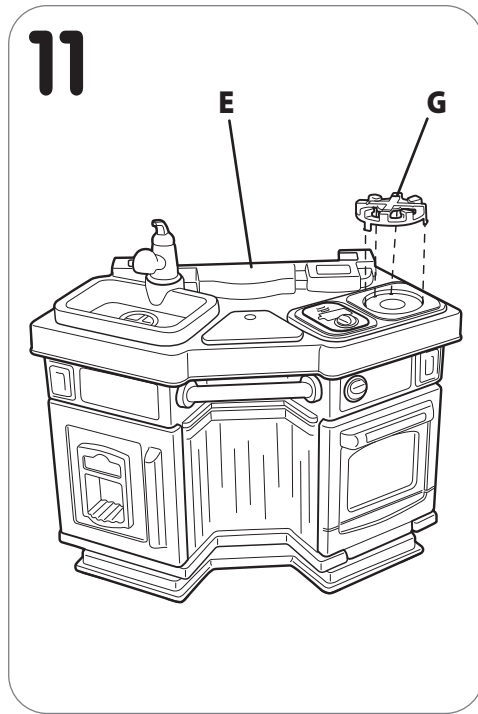
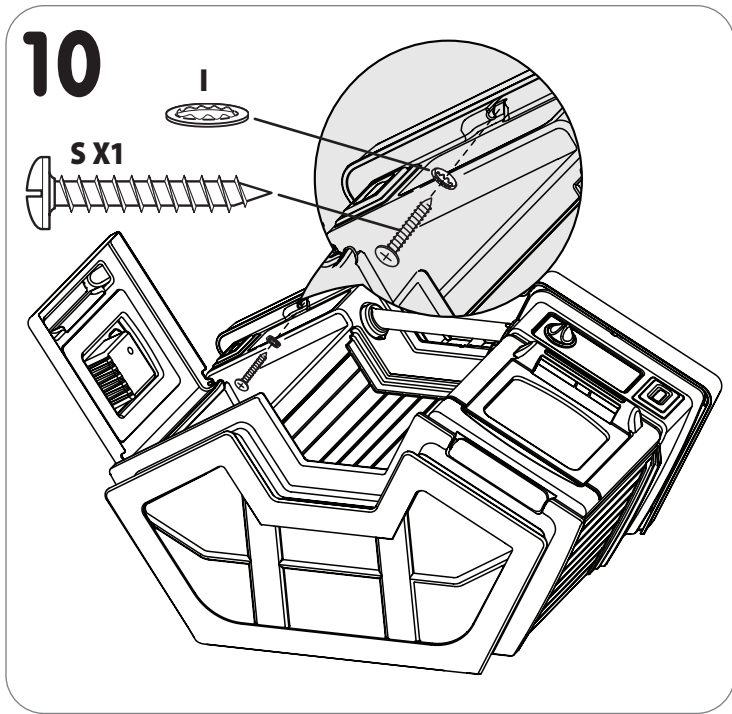
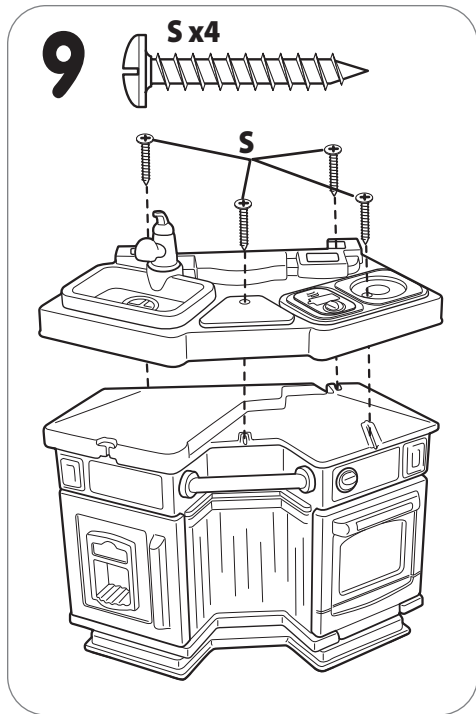


FR Accessoires • FR Accessoires • FR Accesorios
• FR Zubehör • FR Akcesoria • FR Accessoires
• FR Accessori • FR Acessórios • FR Tilbehør
• FR Příslušenství • FR Принадлежности
• FR Παρεκκόμενα • FR الملحقات



• Shown actual size • Vis illustrées à grandeur réelle • Los tornillos se muestran en su tamaño real • Die Schrauben sind in der tatsächlichen Größe dargestellt • Na rysunku pokazano śruby w rzeczywistych rozmiarach • Schroeven worden op ware grootte getoond • Le viti sono mostrate in dimensioni reali • Mostrado em tamanho real • Skrueene vises i faktisk størrelse • Šrouby jsou vyobrazeny v reálné velikosti • Размер винтов на рисунке соответствует их фактическому размеру • Οι βίδες απεικονίζονται σε φυσικό μέγεθος • البراغي موضحة بأحجامها الحقيقية





- The voltage of a fully-charged, rechargeable battery is often lower than that of a fresh alkaline battery. Therefore, it is recommended that alkaline batteries be used instead of rechargeable batteries for best performance and longer play time.
 - Install batteries with the correct polarity (+ and -).
 - To avoid battery leakage:
- Follow the toy and battery manufacturer's installation instructions.
 - Do not mix old and new batteries.
 - Do not mix standard (carbon-zinc), alkaline or rechargeable batteries. Do not mix different brands of batteries. Only batteries of the same or equivalent type as recommended are to be used.
 - When toy is not used for an extended period of time, remove batteries to prevent possible leakage and damage to the unit.
 - Remove dead or exhausted batteries from product.
 - Dispose of dead batteries properly; do not bury. Do not dispose of batteries in fire as they may leak or explode.
 - Make sure cover is properly installed on unit at all times.
 - Do not attempt to recharge non-rechargeable batteries.
 - Rechargeable batteries are to be removed from the toy before recharging.
 - Charging of rechargeable batteries should be done only by an adult.
 - The supply terminals are not to be short circuited.

NOTE: If the unit stops working or doesn't work as it should, remove the batteries for a few minutes and then reinsert them. If there is still a problem, install new batteries

ASSEMBLY HINT:

Installing screws. To create a starter hole for a screw: 1) place screw in small recess designated for the screw and tap screw with hammer, or 2) place nail in small recess and tap nail with hammer. Install screws with Phillips screwdriver or power screwdriver.

CUSTOMER SERVICE

United States:
www.littletik.es.com
 1-800-321-0183 Monday - Friday
 Little Tikes Consumer Service
 2180 Barlow Road, Hudson, OH 44236

United Kingdom:
www.littletik.es.co.uk
 MGA Consumer Services
 P.O. Box 2040 Hockley, Essex, S55 4BF
 Phone: 0 800 521 558
 E-mail: support@littletik.esstore.co.uk

Australia
www.littletik.es.com.au
 Phone: 1 300 059 676
 Email: au-sales@mgae.com

Printed in U.S.A. D.R.©2022 The Little Tikes Company
 © The Little Tikes Company, an MGA Entertainment company. LITTLE TIKES® is a trademark of Little Tikes in the U.S. and other countries. All logos, names, characters, likenesses, images, slogans, and packaging appearance are the property of Little Tikes. Please keep this address and packaging for reference since it contains

important information. Contents, including specifications and colors, may vary from photos depicted on package. Instructions included. Please remove all packaging including tags, ties & tacking stitches before giving this product to a child.

LIMITED WARRANTY

The Little Tikes Company makes fun, high quality toys. We warrant to the original purchaser that this product is free of defects in materials or workmanship for one year * from the date of purchase (dated sales receipt is required for proof of purchase). At the sole election of The Little Tikes Company, the only remedies available under this warranty will be the replacement of the defective part or replacement of the product. This warranty is valid only if the product has been assembled and maintained per the instructions. This warranty does not cover abuse, accident, cosmetic issues such as fading or scratches from normal wear, or any other cause not arising from defects in material and workmanship. *The warranty period is three (3) months for daycare or commercial purchasers.
U.S.A and Canada: For warranty service or replacement part information, please visit our website at www.littletik.es.com, call 1-800-321-0183 or write to: Consumer Service, The Little Tikes Company, 2180 Barlow Road, Hudson OH 44236, U.S.A. Some replacement parts may be available for purchase after warranty expires—contact us for details.
Outside U.S.A and Canada: Contact place of purchase for warranty service. This warranty gives you specific legal rights, and you may also have other rights, which vary from country/state to country/state. Some countries/states do not allow the exclusion or limitation of incidental or consequential damages, so the above limitation or exclusion may not apply to you.

Please keep this manual as it contains important information.

Let's care for the environment!
 The wheeilee bin symbol indicates that the product must not be disposed of with other household waste. Please use designated collection points or recycling facilities when disposing of the item. Do not treat old batteries as household waste. Take them to a designated recycling facility.

FRANÇAIS

CUISINE SUPER CHEF

Ages: 3 ans et plus
 Prière de conserver le reçu comme preuve d'achat.

ATTENTION : UN ADULTE DOIT EFFECTUER L'ASSEMBLAGE.

- Conserver ces instructions à titre de référence.
- Avant l'assemblage du produit, ce paquet contient des petites pièces de matériel qui peuvent présenter un risque d'étouffement, et des bords et des arêtes tranchants. Tenir hors de portée des enfants avant l'assemblage complet.
- Il est recommandé de se protéger les yeux lors du montage en portant des lunettes de sécurité.
- Lavez soigneusement les accessoires avant tout contact avec des aliments ou des boissons.

INFORMATIONS SUR LA SÉCURITÉ DES PILES :

- Conserver ces instructions à titre de référence.
- Nécessite 2 piles alcalines « AAA » (LR3) (non incluses). (Les piles peuvent être remplacées par des piles rechargeables.)
- La tension d'une batterie rechargeable entièrement chargée est souvent inférieure à celle d'une pile alcaline neuve. Il est donc conseillé d'utiliser des piles alcalines au lieu de batteries rechargeables pour un fonctionnement optimal et une durée de jeu plus longue.

- Installez les piles avec la polarité correcte (+ et -).
- Pour éviter les fuites de piles :

- Respecter les instructions d'installation des piles relatives au jouet et celles du fabricant de piles.
 - Ne pas mélanger de vieilles et de nouvelles piles.
 - Ne pas mélanger les piles standards (charbon-zinc), alcalines et rechargeables. Il ne faut utiliser que des batteries du type recommandé ou équivalentes.
 - Quand le jouet n'est pas utilisé pendant une longue période, enlevez les piles pour éviter une fuite possible et l'endommagement du produit.
 - Si les piles sont mortes ou vides, retirez-les du produit.
 - Mettez les piles vides au rebut en suivant les consignes adéquates ; ne les enterrez pas. Ne jetez pas les piles au feu, car elles peuvent fuir ou exploser.
- S'assurer que le couvercle soit toujours correctement en place sur le dispositif.
 - Ne tentez pas de recharger des piles non rechargeables.
 - Les batteries rechargeables doivent être retirées du jouet avant d'être rechargées.
 - Les batteries rechargeables ne doivent être chargées que par un adulte.
 - Ne pas court-circuiter les bornes d'alimentation.
- REMARQUE:** Si l'unité s'arrête ou ne fonctionne pas comme elle le devrait, enlever les piles pendant quelques minutes et les remettre en place. Si le problème persiste, changer les piles.

SUGGESTIONS DE MONTAGE

Installation des vis Pour créer un début de trou pour la vis : 1) Placez la vis dans le petit renforcement conçu pour celle-ci et tapez sur la vis avec un marteau ; ou 2) placez le clou dans le petit renforcement et tapez sur le clou avec un marteau. Installez les vis avec un tournevis Phillips ou un tournevis électrique.

SERVICE APRÈS-VENTE :

Phone : 0 805 98 54 69
 Email : aide@mgae.biz

Imprimé aux États-Unis.
 © The Little Tikes Company, et MGA Entertainment company. LITTLE TIKES® est une marque de commerce de Little Tikes aux États-Unis et dans d'autres pays. Tous les logos, noms, caractères, similitudes, images, slogans et apparence d'emballage sont la propriété de Little Tikes. Merci de conserver cette adresse et cet emballage car ils contiennent des informations importantes. Le contenu, y compris les spécifications et les couleurs, peut varier des illustrations de l'emballage. Instructions incluses. Merci d'enlever l'emballage, y compris les étiquettes, liens et fils cousus, avant de donner ce jouet à un enfant.

GARANTIE LIMITÉE

The Little Tikes Company fabrique des jouets amusants de qualité exceptionnelle. Nous garantissons à l'acheteur d'origine que ce produit est exempt de vices de matériau ou de fabrication pendant une année* à compter de sa date d'achat (le reçu d'achat daté est exigé comme preuve d'achat). Au titre de la présente garantie, la seule responsabilité de The Little Tikes Company et le seul recours se limitent au remplacement de la pièce défectueuse ou au remplacement du produit. La présente garantie est valable uniquement si le produit a été assemblé et entretenu conformément aux instructions fournies. La présente garantie ne couvre ni les dommages résultant d'une utilisation abusive ou d'un accident, ni l'apparence esthétique telle que les décolorations ou les rayures dues à l'usage normale ou à toute autre cause ne relevant pas de vices de matériau ou de fabrication. *La période de garantie est de trois (3) mois pour les services de garderie et les acheteurs commerciaux.
États-Unis et Canada : Pour obtenir des informations sur le service de garantie ou de remplacement des pièces veuillez visiter notre site Web : www.littletik.es.com, appeler le 1-800-321-0183 ou écrire à : Consumer Service, The Little Tikes Company, 2180 Barlow Road, Hudson OH 44236, U.S.A. Certaines pièces de rechange peuvent

être achetées après l'expiration de la garantie – veuillez nous contacter pour obtenir de plus amples informations.
 À l'extérieur des États-Unis et du Canada : Veuillez contacter le magasin où le produit a été acheté pour vous informer sur le service de garantie. La présente garantie vous offre des droits spécifiques reconnus par la loi, mais il se peut que vous ayez d'autres droits qui varient selon le pays/la province. Certains pays ou certaines provinces n'autorisent pas l'exclusion ou la limitation pour les dommages consécutifs ou fortuits, par conséquent la limitation ou l'exclusion qui précède peut ne pas s'appliquer à votre cas.

Gardez ce manuel car il renferme des renseignements importants.

« Protégeons notre environnement! »
 Le symbole de la poubelle à roulettes indique que le produit ne doit pas être jeté avec les déchets ménagers. Veuillez utiliser les points de collecte ou les installations de recyclage désignés pour vous débarrasser de l'article. Ne traitez pas les vieilles piles comme des déchets ménagers. Emmenez-les dans un centre de recyclage désigné.

ESPAÑOL

SÚPER COCINA DE CHEF

Edades: 3 años en adelante
 Por favor guarde el recibo de venta como prueba de compra.

¡ADVERTENCIA: DEBE SER ARMADO POR UN ADULTO.

- Guarde estas instrucciones para referencia futura.
- Antes de ensamblar los componentes, recuerde que el paquete contiene piezas pequeñas con las que los niños podrían atragantarse. Asimismo, posee bordes afilados y puntas aguzadas. Hasta no terminar de ensamblar todas las piezas, mantenga alejados a los niños.
- Proteja sus ojos. Siempre use lentes de seguridad cuando utilice herramientas.
- Lave bien los accesorios antes de que entren en contacto con la comida o bebidas.

INFORMACIÓN DE SEGURIDAD DE LAS PILES:

- Guarde estas instrucciones para referencia futura.
 - Nécesite 2 piles alcalines « AAA » (LR3) (non incluses). (Les piles peuvent être remplacées par des piles rechargeables.)
 - El voltaje de una pila recargable completamente cargada es frecuentemente más bajo que el de una pila alcalina nueva. Por lo tanto se recomienda que se utilicen pilas alcalinas en vez de recargables para un mejor rendimiento y periodo más largo de juego.
 - Instale las pilas con la polaridad correcta (+ y -).
 - Para evitar derrame de las pilas:
- Siga las instrucciones de instalación de los fabricantes del juguete y las pilas.
 - No mezcle pilas nuevas y usadas.
 - No mezcle pilas estandar (zinc-carbono), alcalinas o recargables. No mezcle diferentes marcas de pilas. Sólo deben usarse pilas similares o equivalentes a las recomendadas.
 - Quite las pilas si el juguete no se va a utilizar por un periodo largo de tiempo para evitar posibles fugas y que se dañe la unidad.

- Retire del producto las pilas descargadas o agotadas.
- Desahégase de las pilas agotadas de manera adecuada; no las entierre. No las deseché en el fuego ya que pueden producir fugas o explotar.
- Asegúrese que la cubierta está instalada correctamente en la unidad en todo momento.
- No intente recargar pilas no recargables.
- Las pilas recargables deben quitarse del juguete antes de cargarse.
- Sólo un adulto debe cargar las pilas recargables.
- No se les debe causar un cortocircuito a las terminales de suministro.

NOTA: Si la unidad deja de funcionar o no funciona como debiera, quite las baterías por unos minutos y luego vuelva a colocarlas. Si todavía hubiera problemas instale pilas nuevas.

SUGERENCIAS PARA EL ARMADO

Instalación de tornillos Para empezar un orificio para el tornillo: 1) coloque el tornillo en la pequeña entrada ideada para el tornillo y golpéelo con un martillo; o 2) coloque un clavo en la pequeña entrada y golpee el clavo con un martillo. Instale los tornillos con destornillador Phillips o uno eléctrico.

SERVICIO AL CLIENTE:

Phone: 900 997 941
 E-mail: apoyo@mgae.biz

Impreso en E.U.A.
 © The Little Tikes Company, una compañía de MGA Entertainment. LITTLE TIKES® es una marca registrada de Little Tikes en EE.UU. y otros países. Todos los logotipos, nombres, personajes, representaciones, imágenes, eslógans y apariencia del embalaje son propiedad de Little Tikes. Conserve esta dirección y embalaje para referencia ya que contiene información importante. El contenido, incluyendo especificaciones y colores, puede ser diferente a las fotos que se muestran en el paquete. Instrucciones incluidas. Antes de darle este producto al niño quitele todo el embalaje, incluyendo etiquetas, amarras y costuras.

GARANTÍA LIMITADA

La compañía Little Tikes fabrica juguetes divertidos de alta calidad. Le garantizamos al comprador original que este producto está libre de defectos de material o mano de obra por un año * a partir de la fecha de compra (se requiere el recibo de compra fechado como prueba). A exclusiva elección de la compañía Little Tikes, el único remedio disponible bajo esta garantía será el reemplazo de la parte defectuosa del producto o el reemplazo del producto. Esta garantía es válida solamente si el producto ha sido montado y mantenido según las instrucciones. Esta garantía no cubre abuso, accidente, aspectos cosméticos tales como el descoloramiento o las rayas como consecuencia de un uso normal, ni ningún otro problema que no surja de defectos de material o mano de obra. *El periodo de garantía es de tres (3) meses para guarderías o compradores comerciales.
Fuera de EE.UU. y Canadá: Póngase en contacto con el lugar de compra para el servicio de garantía. Esta garantía le otorga derechos legales específicos y es posible también que tenga otros derechos que varían según el país/estado. Algunos países/estados no permiten la exclusión o limitación de daños concomitantes o consecuentes, por lo cual la limitación o exclusión mencionada puede no aplicarse a usted.

Conserve este manual ya que contiene información importante.

¡Cuidemos el medio ambiente!
 El símbolo de cubo de basura en ruedas, indica que el producto no debe desecharse con otros desperdicios domésticos. Por favor use puntos de recolección designados o instalaciones de reciclaje al desechar el artículo. No trate las pilas usadas como desperdicio doméstico. Llévelas a las instalaciones de reciclaje designadas.

DEUTSCH

KÜCHE

Alter: ab 3 Jahre
 Bitte den Kassenzettel als Beleg aufbewahren.

ACHTUNG: ZUSAMMENBAU DURCH ERWACHSENE ERFORDERLICH.

- Diese Anleitungen zur späteren Einsicht aufbewahren!
- Vor der Montage enthält diese Packung Kleinteile: Metallteile, die eine Erststichungsgefahr darstellen und scharfe Kanten und Spitzen haben. Vor dem Zusammenbau von Kindern fernhalten.
- Augen schützen. Bei Benutzung eines Hammers immer Schutzbrille tragen.
- Das Zubehör gründlich waschen, bevor es zum Essen oder Trinken benutzt wird.

SICHERHEITSSINFORMATIONEN FÜR DIE BATTERIE:

- Diese Anleitungen zur späteren Einsicht aufbewahren!
 - 2 AAA-Alkalibatterien (LR3) erforderlich (nicht enthalten) (Wahlweise können auch Akkus verwendet werden.)
 - Die Spannung eines voll aufgeladenen Akkus ist oftmals niedriger als die Spannung einer neuen Alkalibatterie. Deshalb werden Alkalibatterien anstelle von wiederaufladbaren Akkus empfohlen, um bessere Leistung und längere Spielzeit zu gewährleisten.
 - Batterien mit der richtigen Polarität einlegen (+ und -).
 - Um Undichtigkeit der Batterien zu verhüten:
- Anleitungen des Spielzeug- und des Batterieherstellers genau befolgen.
 - Niemals alte und neue Batterien gemeinsam einsetzen.
 - Niemals normale (Kohle-Zink), alkaline oder wiederaufladbare Batterien mischen. Niemals Batterien unterschiedlicher Marken mischen. Nur Batterien derselben oder einer äquivalenten Art sind empfehlungsgemäß zu benutzen.
 - Wenn das Spielgerät längere Zeit nicht benutzt wird, sollten die Batterien entfernt werden, um mögliches Auslaufen und Beschädigung des Geräts zu verhindern.
 - Leere Batterien aus dem Gerät herausnehmen.
 - Leere Batterien ordnungsgemäß entsorgen, nicht verbrennen. Nicht verbrennen, sie könnten auslaufen oder explodieren.
 - Sicherstellen, daß der Deckel des Geräts zu allen Zeiten richtig befestigt ist.
 - Nicht versuchen, nicht aufladbare Batterien zu laden.
 - Wiederaufladbare Akkus müssen aus dem Spielgerät genommen werden, bevor sie geladen werden.
 - Das Aufladen der Akkus darf nur von einem Erwachsenen durchgeführt werden.
 - Die Netzklappen dürfen nicht kurzgeschlossen werden
- Anmerkung:** Sollte das Gerät nicht mehr bzw. nicht richtig funktionieren, nehmen Sie bitte die Batterien heraus und legen Sie sie erst nach ein paar Minuten wieder ein. Tritt das Problem auch weiterhin auf, wechseln Sie bitte die Batterien aus.

