



18+  
months

# Shopping Cart

## ASSEMBLY INSTRUCTIONS

#612428

Adult assembly required. Approx. assembly time: 25min.



Look for video of assembly at  
[littletikes.com/videoinstructions](http://littletikes.com/videoinstructions)

**Thank you for choosing the Little Tikes® Shopping Cart.**

We strive to provide a durable, easy-to-assemble toy that's made to last, giving your child years of imaginative, engaging fun!

## Really important information you should know!

- Read through all the instructions first.
- Clear a flat surface to lay out all the materials so everything is close at hand.
- You will need a Phillips head screwdriver, hammer and safety glasses (not included) to assemble the Shopping Cart.
  - When installing screws, be sure screws are tightened snugly, but do NOT OVERTIGHTEN.
- The parts are listed below - each part is identified with a letter in RED for easy reference.
- Illustrations are for reference only. Styles may vary from actual contents.
- **If you have any questions, we're here to help. Give our customer service team a call at 1-800- 321-0183.**

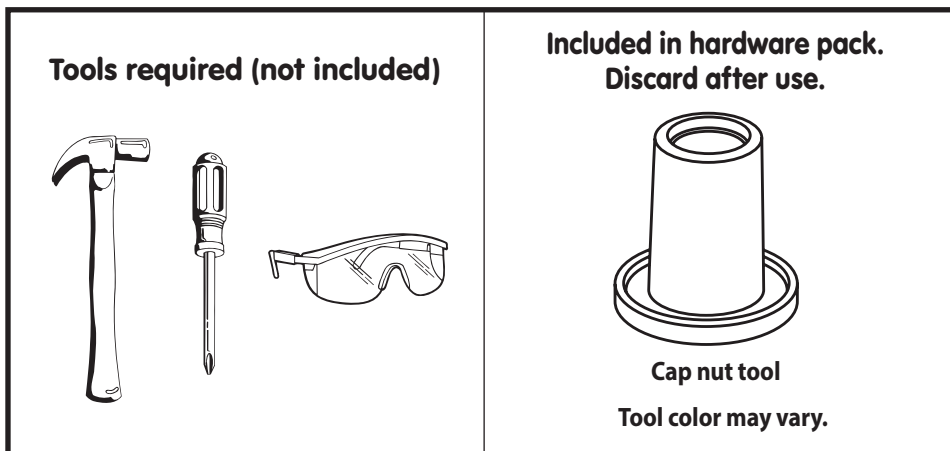
### **WARNINGS!**

#### • **Adult Assembly Required**

- Keep these instructions for future reference.
- Prior to assembly, this package contains small parts: hardware which is a choking hazard and may contain sharp edges and sharp points. Keep away from children until assembled.
- This product is intended for indoor family use only.
- This product is intended for use by children ages over 18 months and up.
- Do not allow children to sit, stand, play or climb on the top surface. Failure to do so may cause the product to become unstable.
- Protect your eyes. Always wear safety glasses when using a hammer.

#### **DISPOSAL**


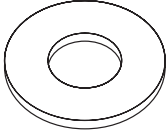
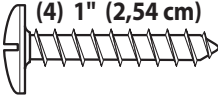
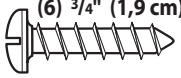
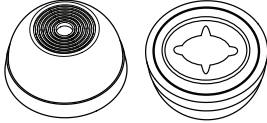

Disassemble and dispose of equipment in such a manner that no hazardous conditions such as, but not limited to, small parts and sharp edges exist at the time equipment is discarded.

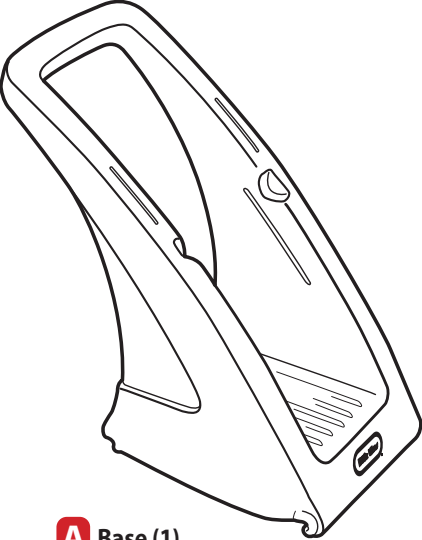
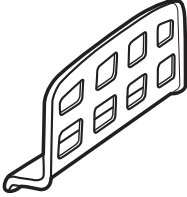
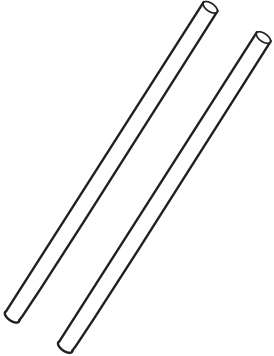
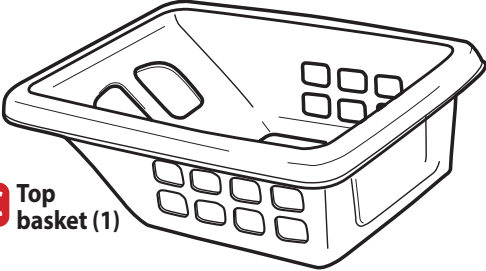


# A Few Things Before You Start!

BEFORE you begin assembly, make sure you have all the parts listed below.

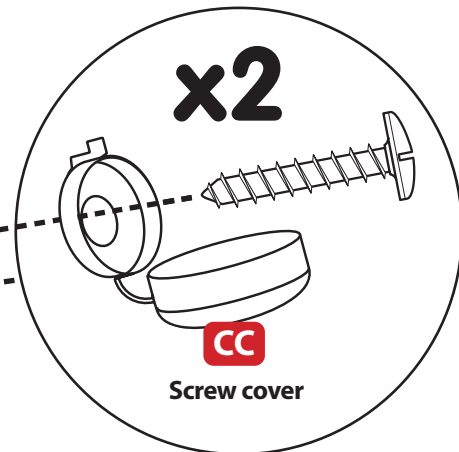
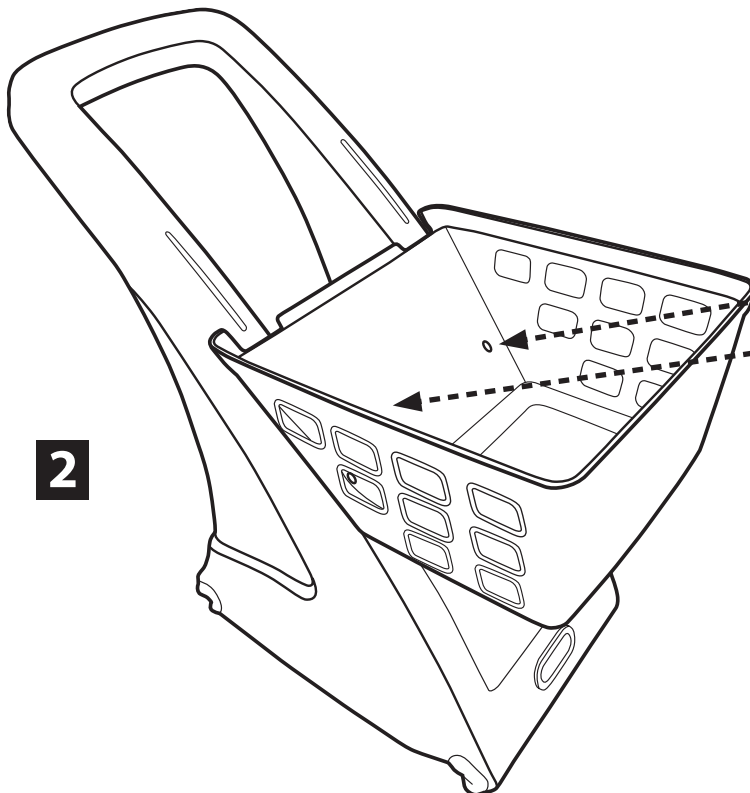
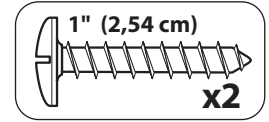
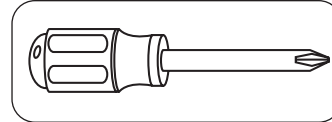
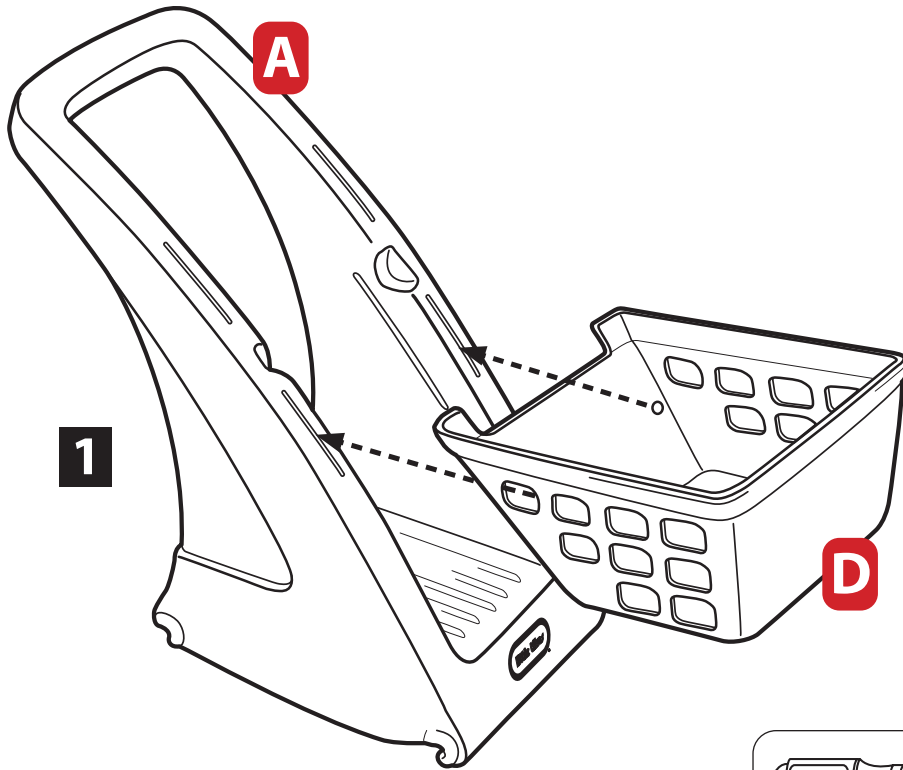
- ! Some packages of hardware may have extras pieces.
- ! Questions? We're here to help. Little Tikes customer service team at 1-800-321-0183.

Hardware Guide		
 <p>Cap nut tool</p>	 <p><b>BB</b> Washer (4)</p>	Shown actual size  <p>(4) 1" (2,54 cm)</p>  <p>(6) 3/4" (1,9 cm)</p>
 <p><b>AA</b> Cap nut (4)</p>	 <p><b>CC</b> Screw cover (4)</p>	

 <p><b>A</b> Base (1)</p>	 <p><b>B</b> Seat (1)</p>	 <p><b>E</b> Axles (2)</p>
	 <p><b>C</b> Top basket (1)</p>	

# 1 Lets get started!

First, line up holes on bottom basket (part D) to the slots on the side of base (part A).

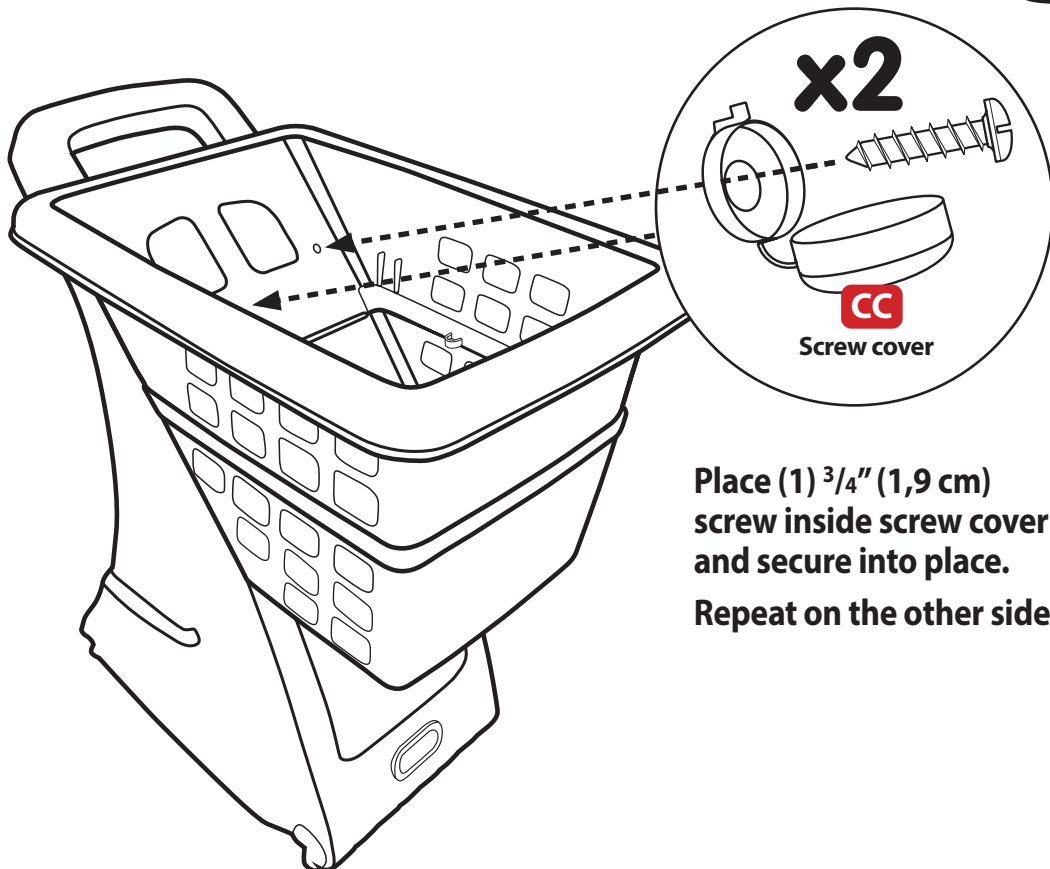
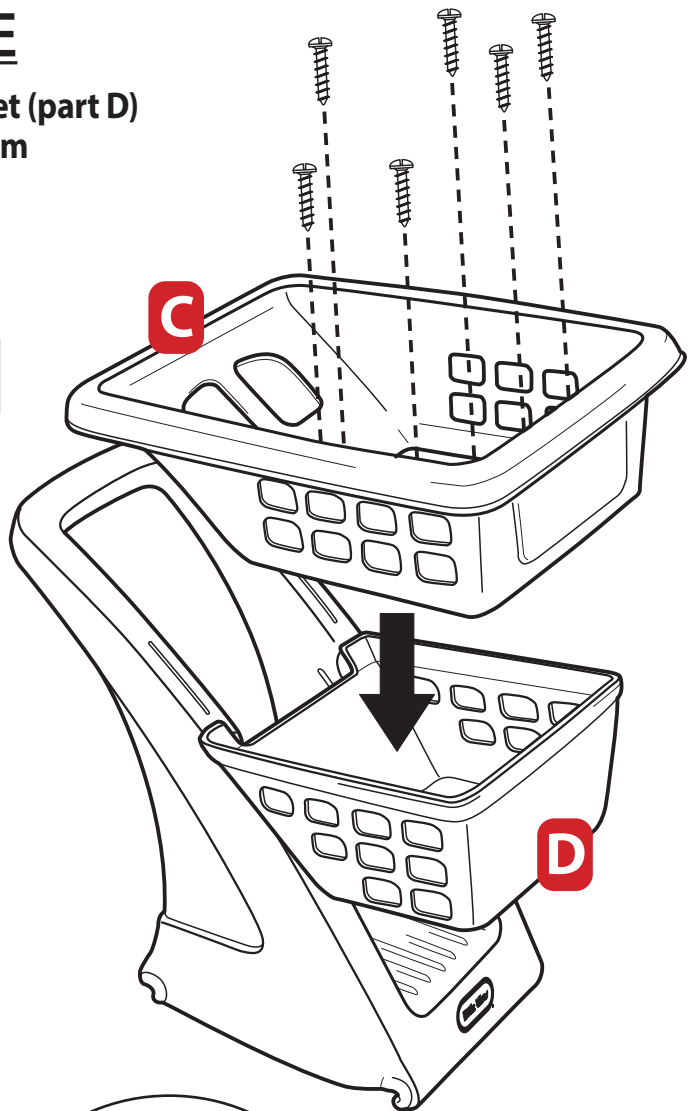
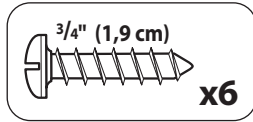
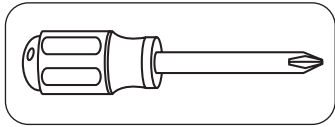


Second, place (1) 1" ( 2,54 cm) screw inside screw cover (part CC) and secure into place.

Repeat on the other side .

## 2 Two baskets make ONE

Place top basket (part C) on bottom basket (part D)  
Screw in (6)  $\frac{3}{4}$ " (1,9 cm) screws into bottom basket (part D)



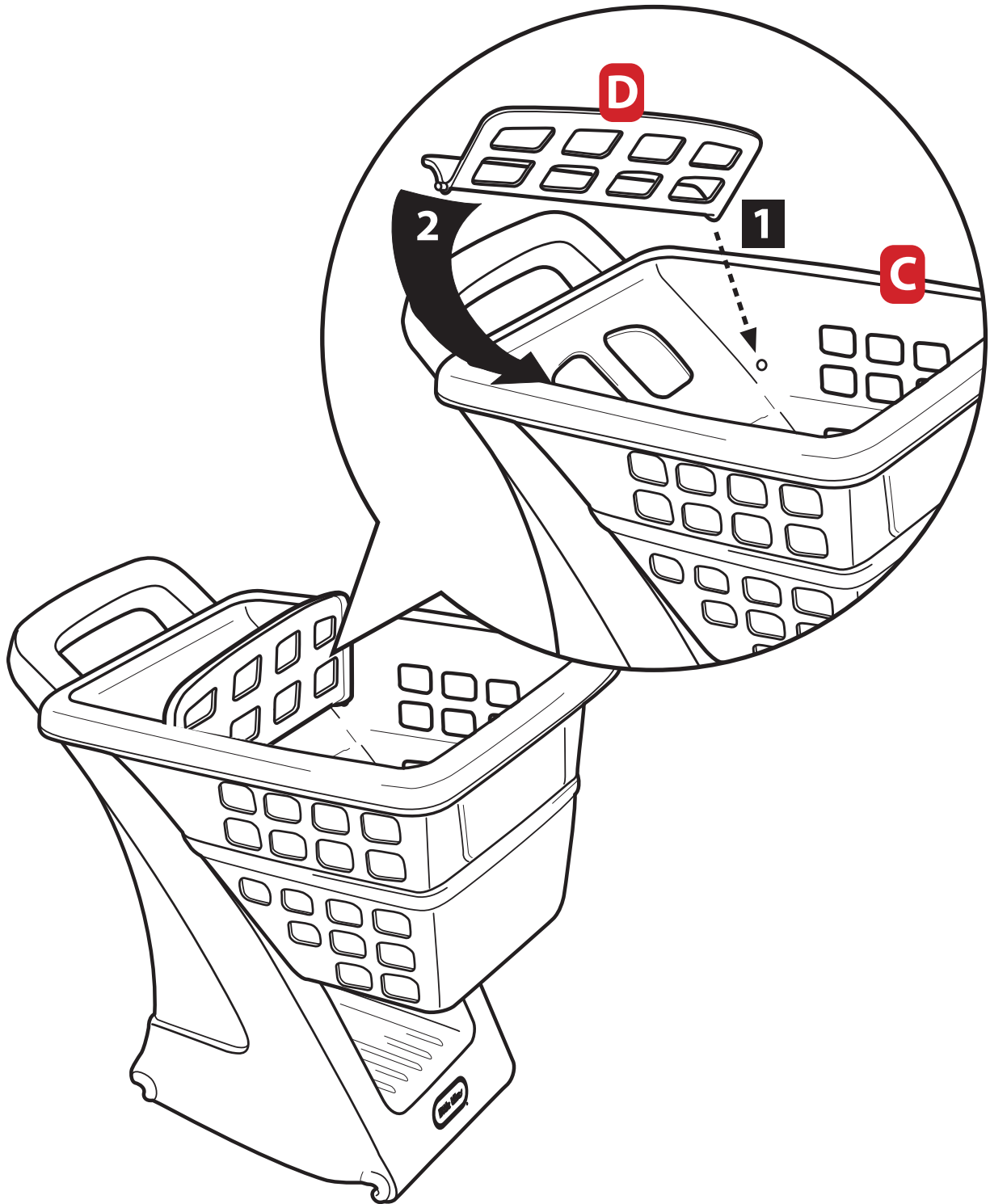
Place (1)  $\frac{3}{4}$ " (1,9 cm) screw inside screw cover (part CC) and secure into place.  
Repeat on the other side .

### **3** Attach the seat

Attach the seat in two steps.

First slide one corner of the seat (part D) into the hole on the side of the top basket (part C).

Second, click in the other side until the seat (part D) is in place.

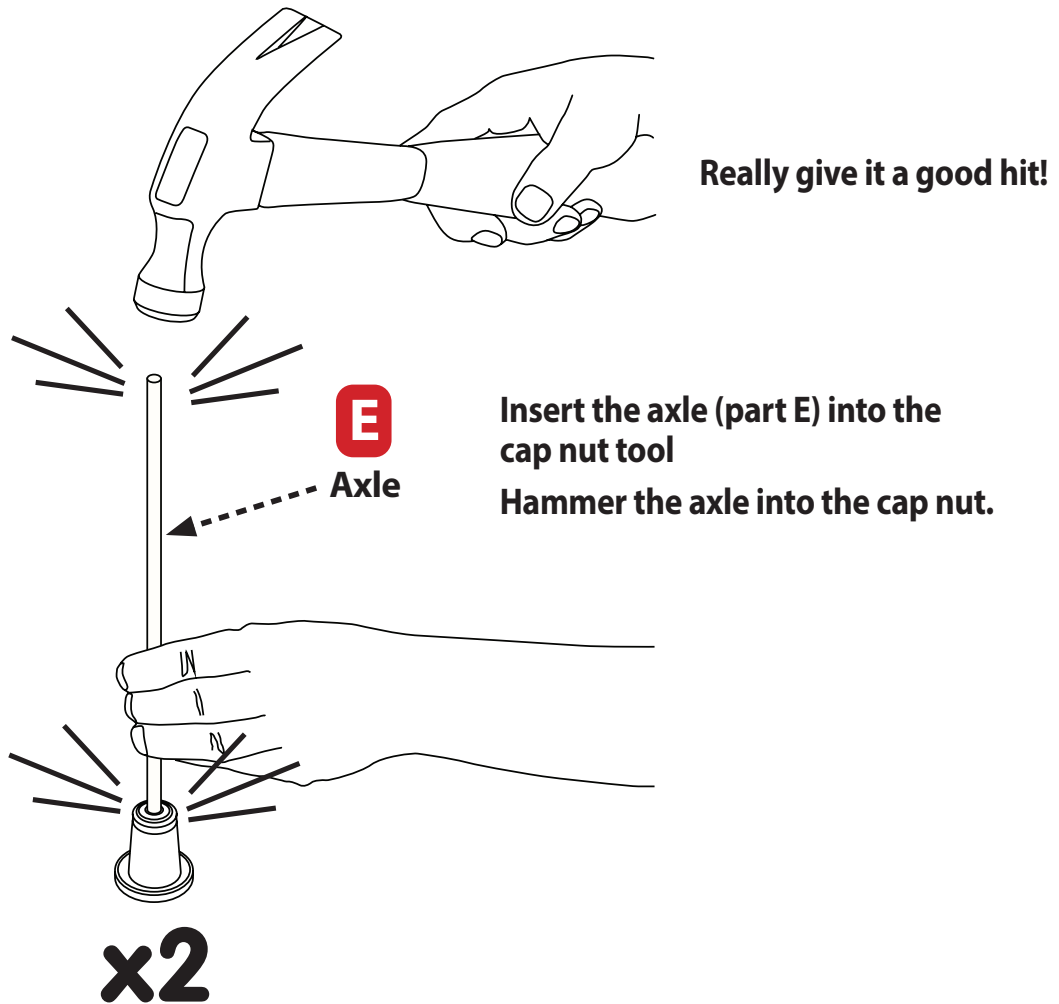
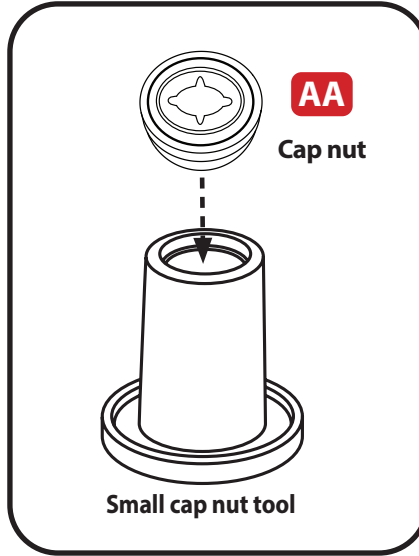


# 4 Cap it!

Place cap nut (part AA) into cap nut tool.



Do not hammer on surfaces or items you don't want to break, mar or dent.

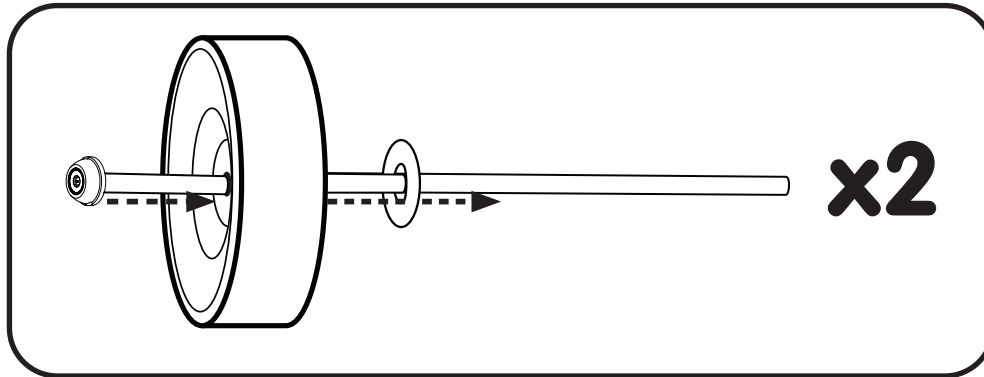


**5**

## Ready to roll!

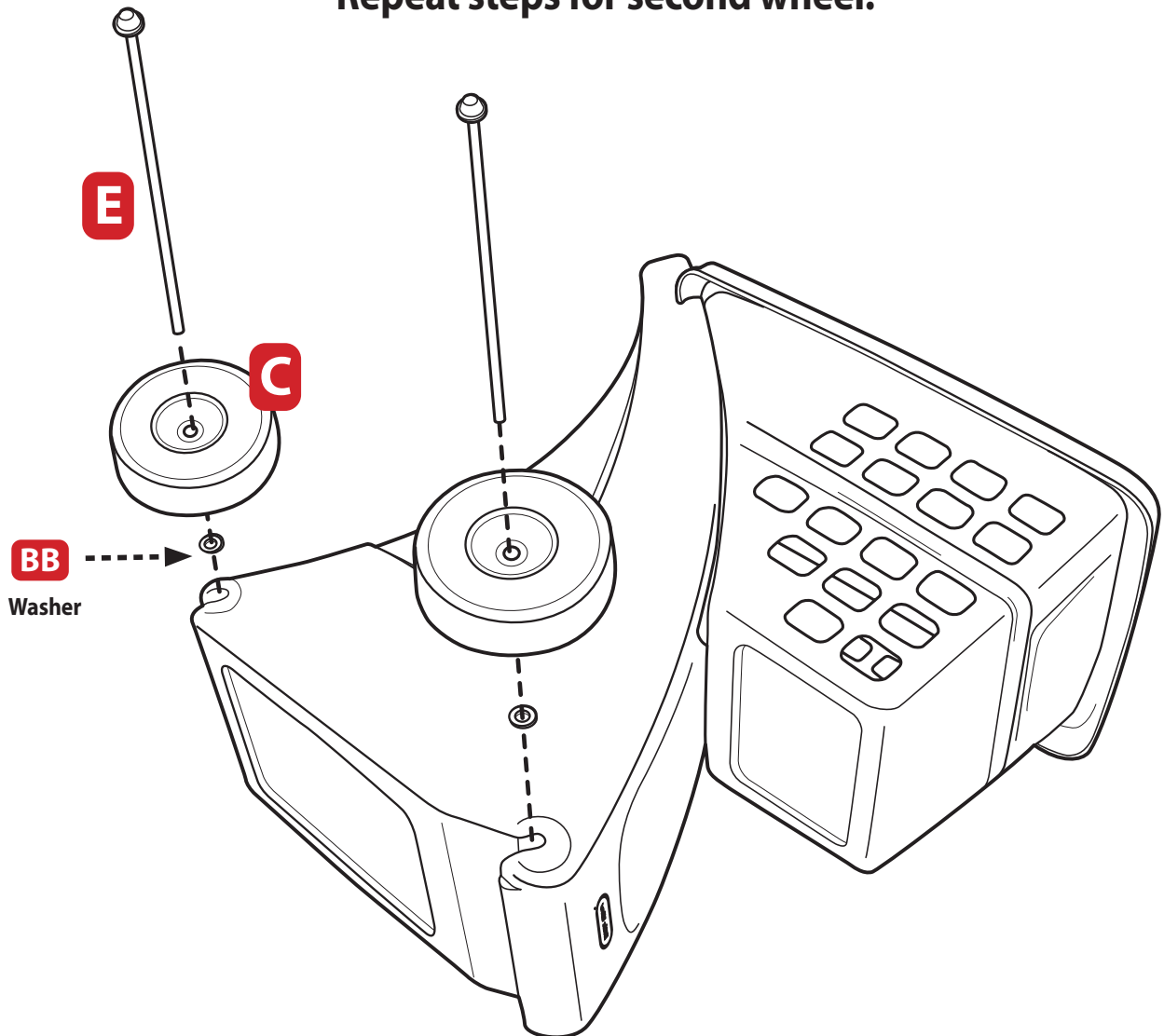
Get the wheels on.

First, turn the shopping cart on its side.



Slide axle (part E) through one wheel (C),  
add a washer (BB).

Repeat steps for second wheel.





# 5a. Ready to roll!...cont.

Flip the shopping cart over.

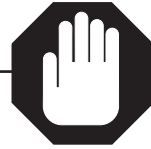
Add one washer (BB) to axle (E)

Then add a wheel (C).

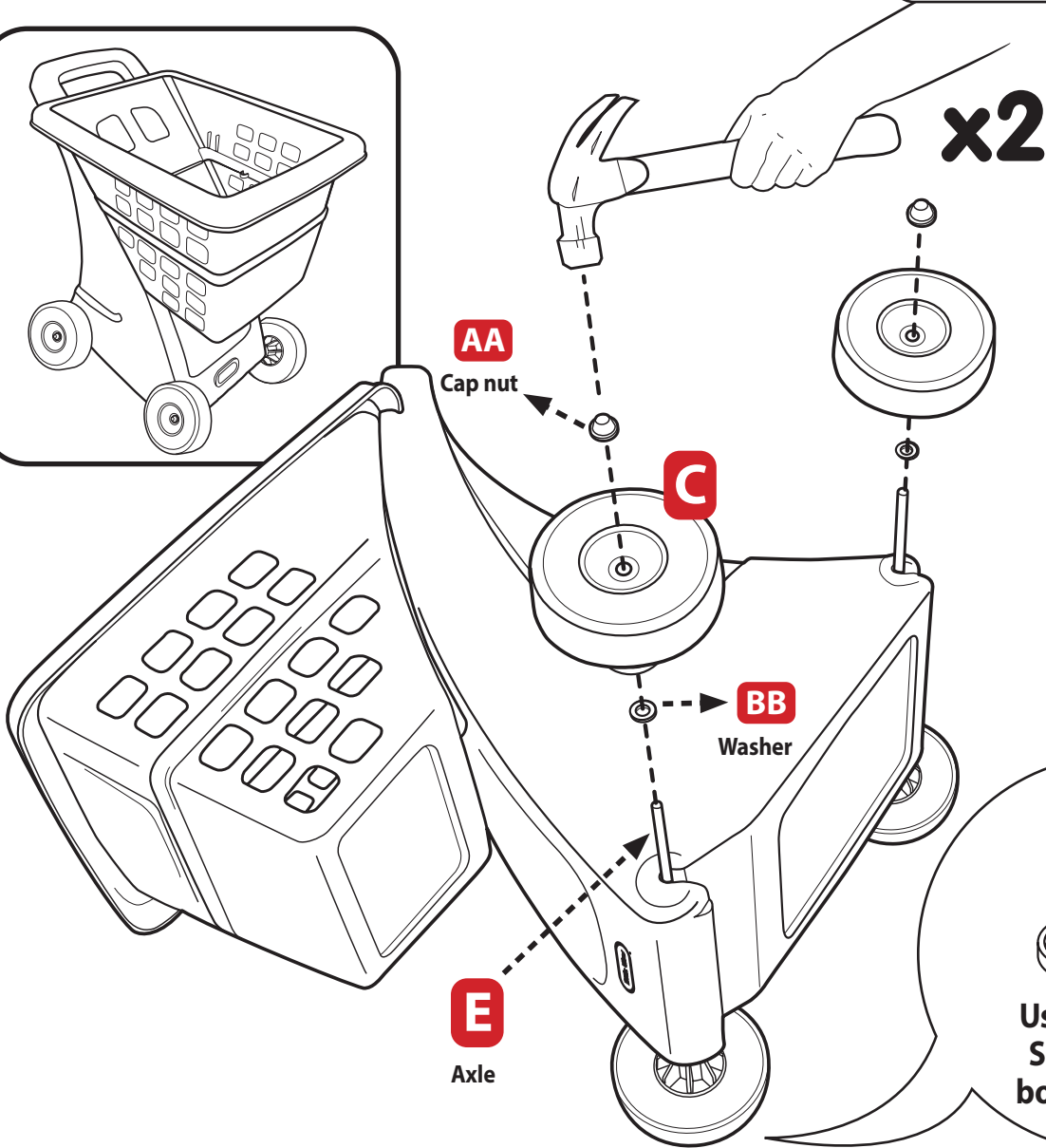
Finish with a cap nut (AA)

Hammer the cap nut onto axle.

Repeat steps for second wheel.



Do not hammer on surfaces or items you don't want to break, mar or dent.



AA

Cap nut

C

BB

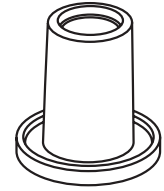
Washer

E

Axle

x2

cap tool



Use cap tool to SUPPORT the bottom of axle.



# Panier de magasinage

## INSTRUCTIONS DE MONTAGE



Montage par un adulte requis. Durée de montage approximative : 25 min.

**Merci d'avoir choisi l'ensemble Shopping Cart de Little Tikes®. Nous sommes déterminés à fournir un jouet durable et facile à monter, procurant à votre enfant des années de plaisir créatif!**

### Veillez lire ces renseignements très importants!

- Avant de commencer, lisez le mode d'emploi.
- Dégagez une surface plane pour avoir tous les matériaux à portée de la main.
- Vous aurez besoin d'un tournevis cruciforme, d'un marteau et de lunettes de sécurité (non inclus) pour monter le panier.
  - Lorsque vous installez les vis, assurez-vous qu'elles soient bien fixées, mais **NE LES SERREZ PAS TROP FORT.**
- Les pièces sont énumérées ci-dessous; chaque pièce est identifiée par une lettre en ROUGE pour s'y retrouver facilement.
- Les illustrations ne sont offertes qu'à titre indicatif. Les styles peuvent varier par rapport au contenu réel.
- Si vous avez des questions, nous sommes là pour vous aider. Appelez notre service à la clientèle au 1 800 321-0183. Prudence!




### **AVERTISSEMENT :**

- **Montage par un adulte requis**
- Conserver ces instructions pour référence ultérieure.
- Avant le montage, prenez garde aux petites pièces contenues dans l'emballage : le matériel présente un risque d'étouffement et peut contenir des arêtes et des pointes tranchantes. Gardez à l'écart des enfants jusqu'à la fin du montage.
- Ce produit est conçu exclusivement pour un usage familial à l'intérieur.
- Ce produit est conçu pour être utilisé par des enfants de 18 mois et plus.
- Ne permettez pas aux enfants de s'asseoir, de se tenir debout, de jouer ou de grimper sur la surface supérieure. Tout manquement à cette consigne peut provoquer une défaillance du produit.
- Protégez vos yeux. Portez toujours des lunettes de sécurité lors de l'utilisation d'outils électriques.

### **MISE AU REBUT**

Démontez et mettez l'équipement au rebut de manière à éliminer tout danger au moment de le jeter, notamment en ce qui concerne les petites pièces et les bords coupants.

### Quelques trucs avant de commencer!

-  Avant de commencer le montage, assurez-vous d'avoir toutes les pièces énumérées ci-dessous.
-  Certains ensembles de matériel peuvent comporter des composants supplémentaires.
-  Questions? Nous sommes là pour vous aider. Appelez notre service à la clientèle au 1 800 321-0183.

### Pièces

- |                         |                |
|-------------------------|----------------|
| A. Base (1)             | E. Essieux (2) |
| B. Siège (1)            | F. Roues (4)   |
| C. Panier supérieur (1) |                |
| D. Panier inférieur (1) |                |

### Guide pour la visserie

- AA. Écrous borgnes (4)
- BB. Rondelles (4)
- CC. Cache-vis (4)

(inclus dans le sac de matériel).

**À jeter après utilisation.**  
- Outil pour les écrous borgnes. (La couleur de l'outil peut varier.)

**Taille réelle affichée :**  
(4) 2,54 cm (1 po)  
(6) 1,9cm (3/4 po)

## **Étape 1 : Commençons!**

Tout d'abord, alignez les trous du panier inférieur (partie D) avec les fentes situées sur le côté de la base (partie A). Deuxièmement, placez une (1) vis de 2,54 cm (1 po) à l'intérieur du cache-vis (pièce CC) et fixez-la en place. Procédez de la même façon de l'autre côté.

## **Étape 2 : Deux paniers en UN**

Placez le panier supérieur (partie C) sur le panier inférieur (partie D)

Vissez (6) vis de 1,9 cm (3/4 po) dans le fond du panier (partie D)

- Placez une (1) vis de 1,9 cm (3/4 po) à l'intérieur du cache-vis (pièce CC) et fixez-la en place.

Procédez de la même façon de l'autre côté.

## **Étape 3 : Fixons le siège**

Fixez le siège en deux étapes.

Faites d'abord glisser un coin du siège (partie D) dans le trou situé sur le côté du panier supérieur (partie C).

Ensuite, cliquez sur l'autre côté jusqu'à ce que le siège (partie D) soit en place.

## **Étape 4 : Recouvrons!**

Placez l'écrou borgne (partie AA) dans l'outil pour écrou borgne.

Donnez-lui un bon coup!

Insérez l'essieu (partie E) dans l'outil pour écrou borgne. Enfoncez l'essieu dans l'écrou borgne avec un marteau.

- Ne pas marteler sur des surfaces ou des objets que vous ne voulez pas briser, endommager ou cabosser.

## **Étape 5 : Nous y sommes!**

Montez les roues.

Tout d'abord, tournez le panier sur le côté.

Faites glisser l'essieu (partie E) à travers une roue (C), ajoutez une rondelle (BB).

Répétez les étapes pour la deuxième roue.

## **Étape 5a : Nous y sommes ...suite.**

Retournez le panier.

Ajoutez une rondelle (BB) à l'essieu (E)

Ajoutez ensuite une roue (C).

Terminez avec un écrou borgne (AA)

Martelez l'écrou borgne sur l'essieu.

Répétez les étapes pour la deuxième roue.

- Utilisez l'outil pour écrou borgne afin de SOUTENIR le bas de l'essieu.

- Ne pas marteler sur des surfaces ou des objets que vous ne voulez pas briser, endommager ou cabosser.

## **SERVICE CONSOMMATEURS**

**www.littletikes.com**

MGA Entertainment (Netherlands) B.V.  
Baronie 68-70, 2404 XG Alphen a/d Rijn,  
The Netherlands  
Email: sav@mga.com



Imprimé aux Etats-Unis.

© The Little Tikes Company, et MGA Entertainment company. LITTLE TIKES® est une marque de commerce de Little Tikes aux États-Unis et dans d'autres pays. Tous les logos, noms, caractères, similitudes, images, slogans et apparence d'emballage sont la propriété de Little Tikes. Merci de conserver cette adresse et cet emballage car ils contiennent des informations importantes. Le contenu, y compris les spécifications et les couleurs, peut varier des illustrations de l'emballage. Instructions incluses. Merci d'enlever l'emballage, y compris les étiquettes, liens et fils cousus, avant de donner ce jouet à un enfant.

### **GARANTIE LIMITÉE**

The Little Tikes Company fabrique des jouets amusants de qualité exceptionnelle. Nous garantissons à l'acheteur d'origine que ce produit est exempt de vices de matériau ou de fabrication pendant une année\* à compter de sa date d'achat (le reçu d'achat daté est exigé comme preuve d'achat). Au titre de la présente garantie, la seule responsabilité de The Little Tikes Company et le seul recours se limitent au remplacement de la pièce défectueuse ou au remplacement du produit. La présente garantie est valable uniquement si le produit a été assemblé et entretenu conformément aux instructions fournies. La présente garantie ne couvre ni les dommages résultant d'une utilisation abusive ou d'un accident, ni l'apparence esthétique telle les décolorations ou les rayures dues à l'usure normale ou à toute autre cause ne relevant pas de vices de matériau ou de fabrication. \*La période de garantie est de trois (3) mois pour les services de garderie et les acheteurs commerciaux.

**États-Unis et Canada :** Pour obtenir des informations sur le service de garantie ou de remplacement des pièces veuillez visiter notre site Web : [www.littletikes.com](http://www.littletikes.com), appeler le 1-800-321-0183 ou écrire à : Consumer Service, The Little Tikes Company, 2180 Barlow Road, Hudson OH 44236, U.S.A. Certaines pièces de rechange peuvent être achetées après l'expiration de la garantie – veuillez nous contacter pour obtenir de plus amples informations.

**À l'extérieur des États-Unis et du Canada :** Veuillez contacter le magasin où le produit a été acheté pour vous informer sur le service de garantie. La présente garantie vous offre des droits spécifiques reconnus par la loi, mais il se peut que vous ayez d'autres droits qui varient selon le pays/la province. Certains pays ou certaines provinces n'autorisent pas l'exclusion ou la limitation pour les dommages consécutifs ou fortuits, par conséquent la limitation ou l'exclusion qui précède peut ne pas s'appliquer à votre cas.

Gardez ce manuel car il renferme des renseignements importants.



# Carrito de compras

## INSTRUCCIONES DE MONTAJE



El montaje debe realizarlo un adulto. Tiempo aproximado de montaje: 25 min.

**Gracias por elegir Little Tikes® TotSports™ Juego de básquetbol. Nos esforzamos por crear juguetes perdurables, fáciles de ensamblar y creados para durar, que brindan a sus niños años de diversión fascinante y ocurrente.**

### Información realmente importante que debería conocer:

- En primer lugar, lea detenidamente todas las instrucciones.
- Limpie una superficie plana para colocar todos los materiales de manera que todo esté al alcance de la mano.
- Necesitará un destornillador Phillips, un martillo y gafas de seguridad (no incluidas) para armar el carrito de compras.
  - Cuando instale los tornillos, asegúrese de que estén bien ajustados, pero **NO LOS APRIETE DEMASIADO**
- Las piezas están enumeradas a continuación, cada pieza está identificada con una letra en ROJO para una referencia sencilla.
- Las ilustraciones son solo a modo de referencia. Los estilos pueden ser distintos a los contenidos reales.
- **Si tiene preguntas, estamos aquí para ayudarlo. Llame a nuestro equipo de servicio al cliente al 1-800-321-0183.**

### ¡Seamos cuidadosos!

#### ¡ADVERTENCIA!

- **Debe ser armada por un adulto!**
- Conserve estas instrucciones para referencia futura.
- Antes del montaje, recuerde que este paquete contiene piezas pequeñas con las que los niños podrían atragantarse. Asimismo, podrían tener bordes y puntas afilados. Mantenga alejados a los niños hasta que todas las piezas queden ensambladas.
- Este producto está destinado para uso familiar en interiores solamente.
- Este producto está destinado para que sea usado por niños de 18 meses en adelante.
- No permita que los niños se sienten, paren, jueguen o trepen sobre la superficie superior. En caso contrario, el producto se volverá inestable.

- Proteja sus ojos. Siempre use gafas de seguridad cuando utilice un martillo.

### ¡Algunos puntos antes de comenzar!

- ❗ **ANTES** de comenzar con el montaje, asegúrese de tener todas las piezas enumeradas a continuación.
- ❗ Algunos paquetes pueden contener piezas muy pequeñas.
- ❗ **¿Tiene preguntas?** Estamos aquí para ayudarlo. Llame a nuestro equipo de servicio al cliente de Little Tikes al 1-800-321-0183.

### Piezas

- |                       |               |
|-----------------------|---------------|
| A. Base (1)           | E. Ejes (2)   |
| B. Asiento (1)        | F. Ruedas (4) |
| C. Cesta superior (1) |               |
| D. Cesta inferior (1) |               |

### Hardware Guide

- AA. Tuerca ciega (4)
- BB. Arandela (4)
- CC. Tapa del tornillo (4)

**Tamaño real mostrado:**  
 (4) 1" (2,54 cm)  
 (6) 3/4" (1,9 cm)

#### **DESECHO**

Desmonte y deseche el equipo de tal manera que no existan condiciones peligrosas como, entre otras, piezas pequeñas y bordes afilados en el momento en que se desecha el equipo.

**Incluido en el paquete de piezas. Desechar después de su uso.**

- Herramienta para tuerca ciega. El color de la herramienta puede variar.

## **Paso 1 : ¡Empecemos!**

Primero, alinee los orificios de la canasta inferior (pieza D) con las ranuras del costado de la base (pieza A).

En segundo lugar, coloque (1) tornillo de 1" (2,54 cm) dentro de la tapa del tornillo (pieza CC) y asegúrelo en su lugar.

Repita el paso del otro lado.

## **Paso 2: Dos canasta hacen UNA.**

Coloque la canasta superior (pieza C) en la canasta inferior (pieza D).

Atornille (6) tornillos de 3/4" (1,9 cm) en la canasta inferior (pieza D).

Coloque (1) tornillo de 3/4" (1,9 cm) dentro de la tapa del tornillo (pieza CC) y asegúrelo.

Repita el paso del otro lado.

## **Paso 3: Fije el asiento**

Fije el asiento en dos pasos.

En primer lugar, deslice una esquina del asiento (pieza D) en el orificio en el costado de la canasta superior (pieza C).

Luego, coloque el otro lado hasta que haga clic y el asiento (pieza D) esté en su lugar.

## **Paso 4: ¡Tápelo!**

Coloque la tuerca ciega (pieza AA) en la herramienta para tuercas ciegas.

¡Dele un buen golpe!

Inserte el eje (pieza E) en la herramienta para tuercas ciegas.

Martille el eje hacia dentro de la tuerca ciega.

No martille sobre las superficies o los artículos que no quiere romper, dañar o abollar.

## **Paso 5: ¡Listo para salir andando!**

Ponga las ruedas.

Primero, gire el carrito de compras de lado.

Deslice el eje (pieza E) a través de una rueda (C) y agregue una arandela (BB).

Repita los pasos para la segunda rueda.

## **Paso 5a: ¡Listo para salir andando!**

### **(continuación)**

Dé vuelta el carrito de compras.

Agregue una arandela (BB) al eje (E)

Luego, agregue una rueda (C).

Termine con una tuerca ciega (AA)

Martille la tuerca ciega en el eje.

Repita los pasos para la segunda rueda.

Utilice la herramienta de la tuerca ciega para

SOSTENER la parte inferior del eje.

No martille sobre las superficies o los artículos que no quiere romper, dañar o abollar.

## **SERVICIO AL CLIENTE**

**www.littletikes.com**

MGA Entertainment (Netherlands) B.V.

Baronie 68-70, 2404 XG

Alphen a/d Rijn, The Netherlands

Tel: +31 (0) 172 758038

E-mail: klantenservice@mgae.com



Impreso en E.U.A.

© The Little Tikes Company, una compañía de MGA Entertainment. LITTLETIKES® es una marca registrada de Little Tikes en EE.UU. y otros países. Todos los logotipos, nombres, personajes, representaciones, imágenes, eslóganes y apariencia del embalaje son propiedad de Little Tikes. Conserve esta dirección y embalaje para referencia ya que contiene información importante. El contenido, incluyendo especificaciones y colores, puede ser diferente a las fotos que se muestran en el paquete. Instrucciones incluidas. Antes de darle este producto al niño quítele todo el embalaje, incluyendo etiquetas, amarres y costuras.

### **GARANTÍA LIMITADA**

La compañía Little Tikes fabrica juguetes divertidos de alta calidad. Le garantizamos al comprador original que este producto está libre de defectos de material o mano de obra por un año \* a partir de la fecha de compra (se requiere el recibo de compra fechado como prueba). A exclusiva elección de la compañía Little Tikes, el único remedio disponible bajo esta garantía será el reemplazo de la parte defectuosa del producto o el reemplazo del producto. Esta garantía es válida solamente si el producto ha sido montado y mantenido según las instrucciones. Esta garantía no cubre abuso, accidente, aspectos cosméticos tales como el descoloramiento o las rayas como consecuencia de un uso normal, ni ningún otro problema que no surja de defectos de material o mano de obra. \*El período de garantía es de tres (3) meses para guarderías o compradores comerciales.

**Fuera de EE.UU. y Canadá:** Póngase en contacto con el lugar de compra para el servicio de garantía. Esta garantía le otorga derechos legales específicos y es posible también que tenga otros derechos que varían según el país/estado. Algunos países/estados no permiten la exclusión o limitación de daños concomitantes o consecuentes, por lo cual la limitación o exclusión mencionada puede no aplicarse a usted.

Conserve este manual ya que contiene información importante.





© The Little Tikes Company, an MGA Entertainment company. LITTLE TIKES® is a trademark of Little Tikes in the U.S. and other countries. All logos, names, characters, likenesses, images, slogans, and packaging appearance are the property of Little Tikes. Please keep this address and packaging for reference since it contains important information. Contents, including specifications and colors, may vary from photos depicted on package. Instructions included. Please remove all packaging including tags, ties & tacking stitches before giving this product to a child.

## CONSUMER SERVICE:

### United States:

[www.littletikes.com](http://www.littletikes.com)

1-800-321-0183 Monday - Friday

The Little Tikes Company

2180 Barlow Road

Hudson, OH 44236

E-mail: [service@littletikescare.com](mailto:service@littletikescare.com)

Printed in U.S.A. D.R. ©2020 The Little Tikes Company

### United Kingdom:

[www.littletikes.co.uk](http://www.littletikes.co.uk)

Little Tikes, MGA Entertainment (UK) Ltd

50 Presley Way

Crownhill

Milton Keynes MK8 0ES

Bucks, UK

Tel: +0 800 521 558

E-mail: [support@LittleTikesStore.co.uk](mailto:support@LittleTikesStore.co.uk)

### Australia

[www.littletikes.com.au](http://www.littletikes.com.au)

Imported by MGA Entertainment Australia Pty Ltd

Suite 2.02, 32 Delhi Road

Macquarie Park NSW 2113

1 300 059 676



## LIMITED WARRANTY

The Little Tikes Company makes fun, high quality toys. We warrant to the original purchaser that this product is free of defects in materials or workmanship for one year \* from the date of purchase (dated sales receipt is required for proof of purchase). At the sole election of The Little Tikes Company, the only remedies available under this warranty will be the replacement of the defective part or replacement of the product. This warranty is valid only if the product has been assembled and maintained per the instructions. This warranty does not cover abuse, accident, cosmetic issues such as fading or scratches from normal wear, or any other cause not arising from defects in material and workmanship. \*The warranty period is three (3) months for daycare or commercial purchasers.

**U.S.A and Canada:** For warranty service or replacement part information, please visit our website at [www.littletikes.com](http://www.littletikes.com), call 1-800-321-0183 or write to: Consumer Service, The Little Tikes Company, 2180 Barlow Road, Hudson OH 44236, U.S.A. Some replacement parts may be available for purchase after warranty expires—contact us for details.

**Outside U.S.A and Canada:** Contact place of purchase for warranty service. This warranty gives you specific legal rights, and you may also have other rights, which vary from country/state to country/state. Some countries/states do not allow the exclusion or limitation of incidental or consequential damages, so the above limitation or exclusion may not apply to you.