



2+  
years

# Spinning Seas Water Table™

## ASSEMBLY INSTRUCTIONS

#485114

Adult assembly required. Approx. assembly time: 30 min.



Look for video of assembly at  
[littletikes.com/videoinstructions](http://littletikes.com/videoinstructions)

**Thank you for choosing the Little Tikes® Spinning Seas Water Table™ .**  
We strive to provide a durable, easy-to-assemble toy that's made to last, giving your child years of imaginative, engaging fun!

## Really important information you should know!

- Read through all the instructions first.
- Clear a flat surface to lay out all the materials so everything is close at hand.
- You will need a Phillips head screwdriver, pliers (not included) to assemble the Spinning Seas Water Table™.
  - When installing screws, be sure screws are tightened snugly, but do NOT OVER-TIGHTEN.
- The parts are listed below - each part is identified with a letter in RED for easy reference.
- Illustrations are for reference only. Styles may vary from actual contents.
- **If you have any questions, we're here to help. Give our customer service team a call at 1-800- 321-0183.**

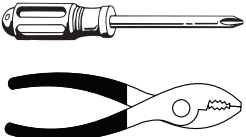
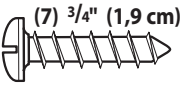
### **WARNINGS!**

#### • **Adult Assembly Required**

- Keep these instructions for future reference.
- Prior to assembly, this package contains small parts: hardware which is a choking hazard and may contain sharp edges and sharp points. Keep away from children until assembled.
- Adult supervision required. Do not leave children unattended.
- Use this product on a firm, level surface and avoid using near swimming pools, on or near steps, hills or inclines.
- This product is intended for outdoor domestic family use only.
- This product is intended for use by children ages 2 years and up.
- Do not allow children to sit, stand, play or climb on the top surface. Failure to do so may cause the product to become unstable.
- Intended for use with the supplied accessories only.
- Never fill with anything except clean tap water. Use of other liquids may be harmful or damage the unit. Never fill with sand or dirt.
- Do not store or leave water in product when not in use.

#### **DISPOSAL**

Disassemble and dispose of equipment in such a manner that no hazardous conditions such as, but not limited to, small parts and sharp edges exist at the time equipment is discarded.

Tools Required (not included)	Shown actual size
	

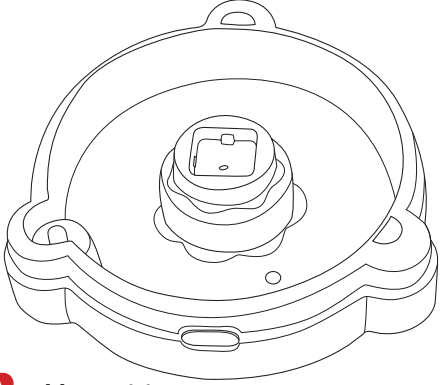
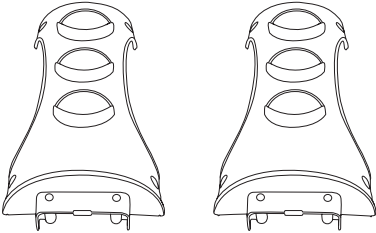
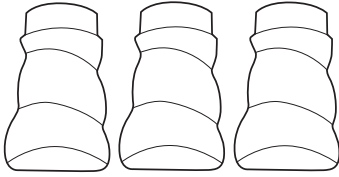
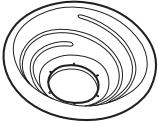

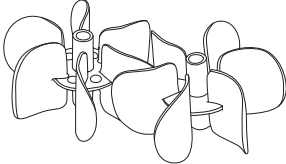
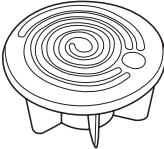
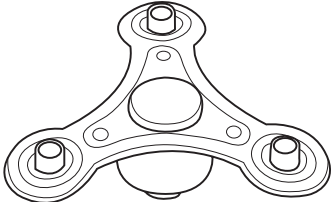
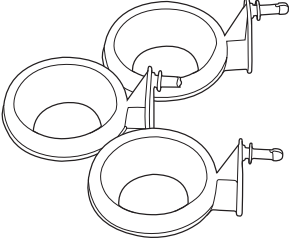
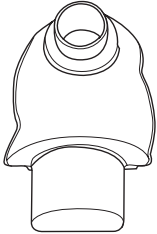
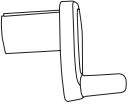

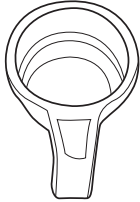


# A Few Things Before You Start!

BEFORE you begin assembly, make sure you have all the parts listed below.

! Some packages of hardware may have extras pieces.

! Questions? We're here to help.

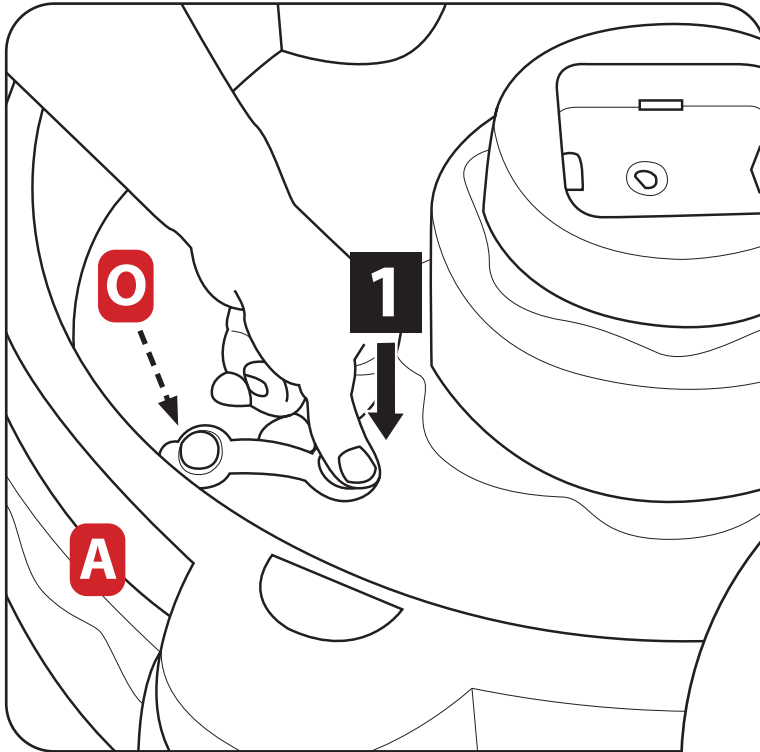
Little Tikes customer service team at 1-800-321-0183.

 <p><b>A</b> Table Top (1)</p>	 <p><b>B1</b> Tower LEFT (1) <b>B2</b> Tower RIGHT (1)</p>	 <p><b>C</b> Legs (3)</p>	
 <p><b>D</b> Funnel (1)</p>	 <p><b>E</b> Tower Connector Rods (3)</p>	 <p><b>F</b> Tower Spinners (2)</p>	 <p><b>G</b> Water Wheel (1)</p>
 <p><b>H</b> Ferris Wheel (1)</p>	 <p><b>I</b> Ferris Wheel Cups (3)</p>	 <p><b>J</b> Ferris Wheel Support (1)</p>	 <p><b>K</b> Ferris Wheel Crank (1)</p>
 <p><b>L</b> Ball Flipper (1)</p>	 <p><b>M</b> Cup (1)</p>	 <p><b>N</b> Balls (5)</p>	 <p><b>O</b> Drain Plug (1)</p>

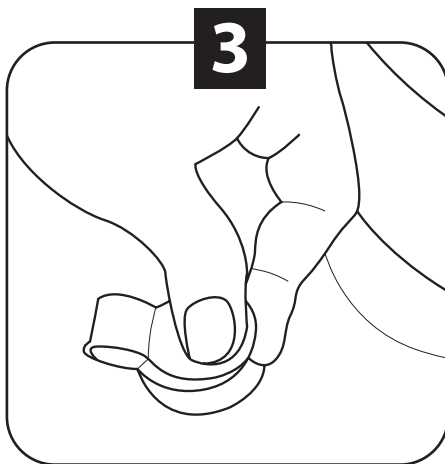
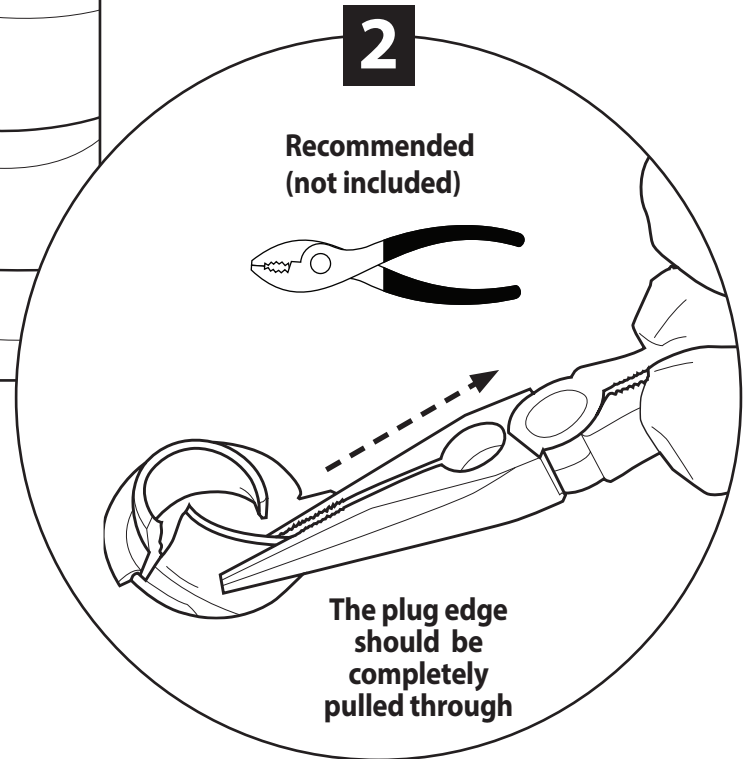
# 1 Let's get started!

First insert the drain plug (part O) into opening on table top (part A)

Push drain plug through the opening.



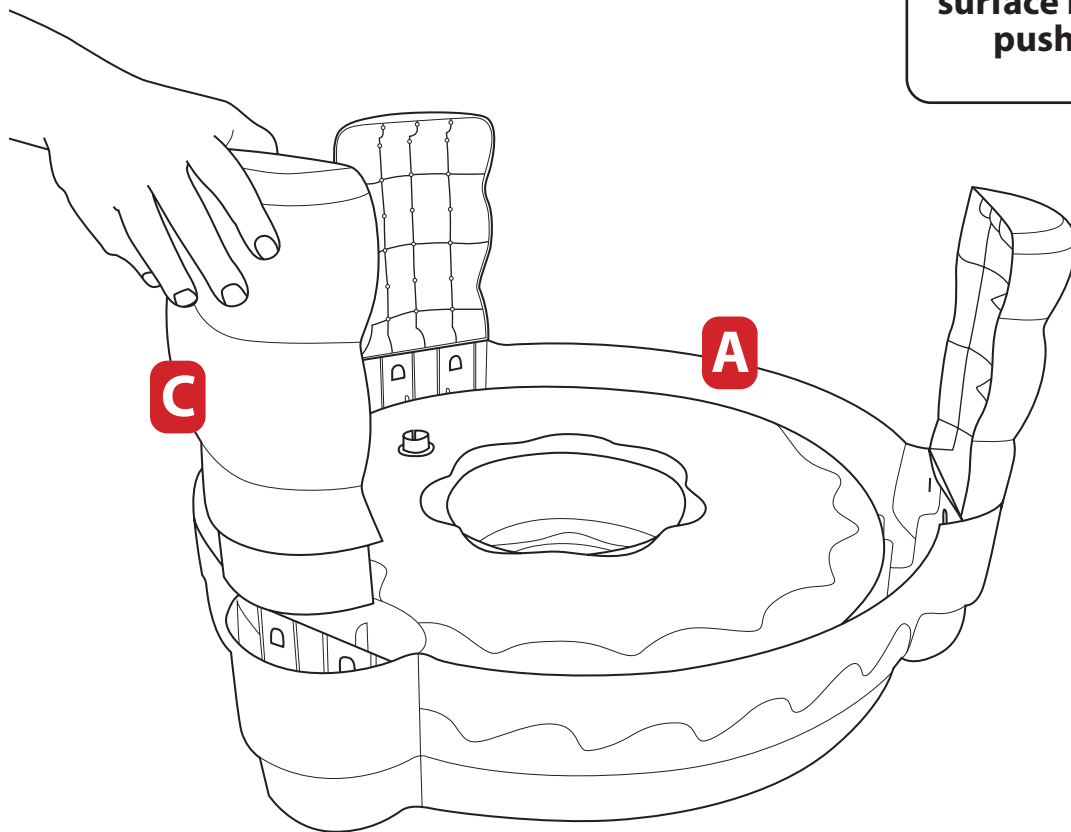
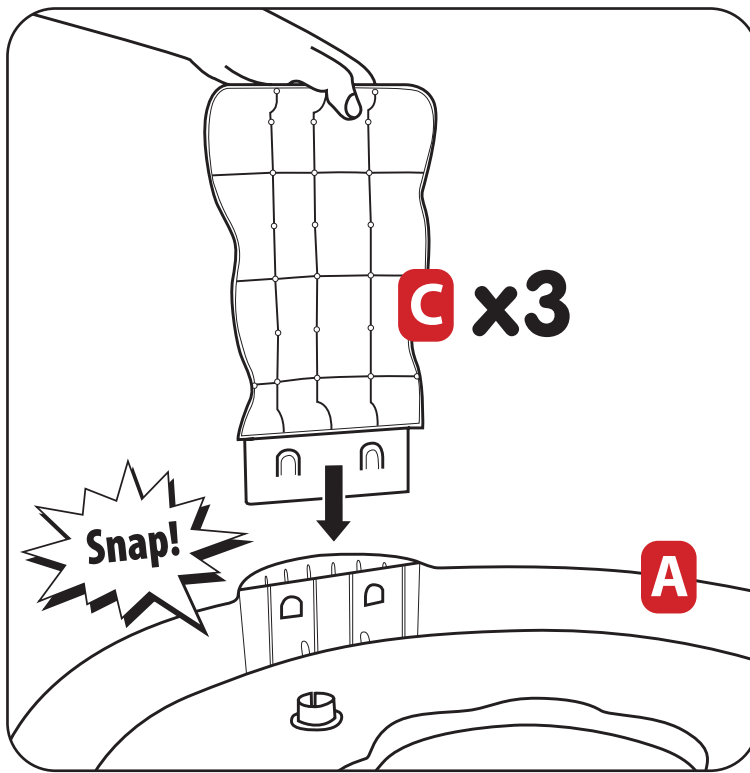
Next, flip table over. Work the plug around the opening, pulling only the plug edge through.



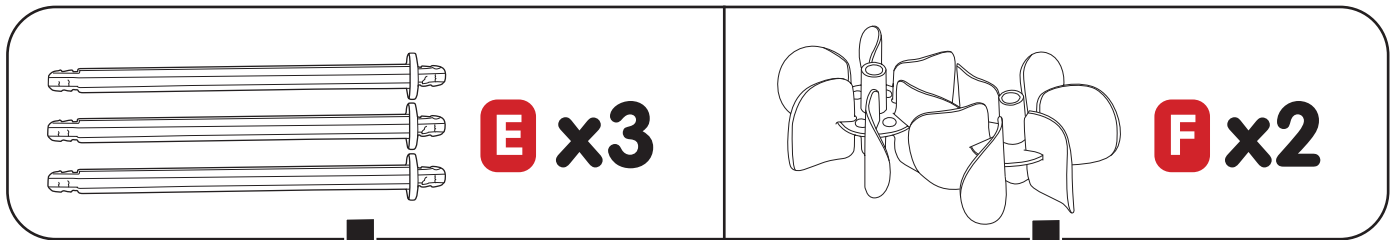
Close the drain plug.

## 2 Attach the legs

Insert table legs (part C) into table top (part A),  
snap into place.

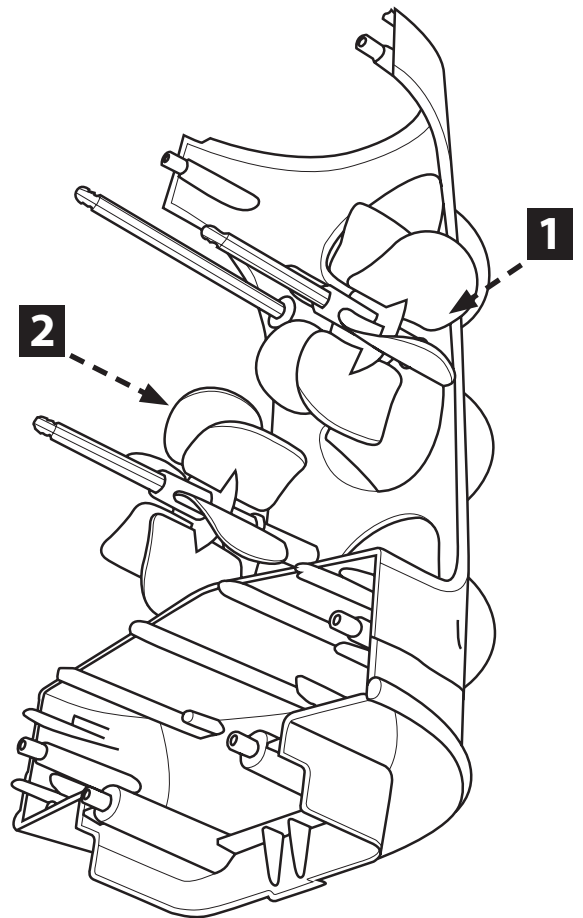
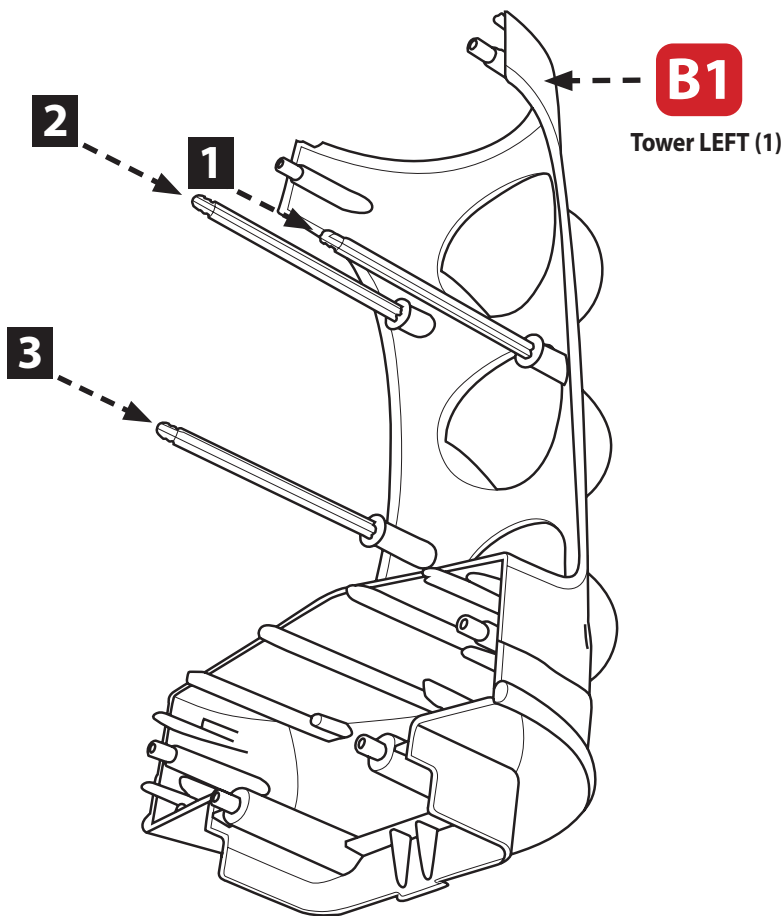


# 3a Build the tower!



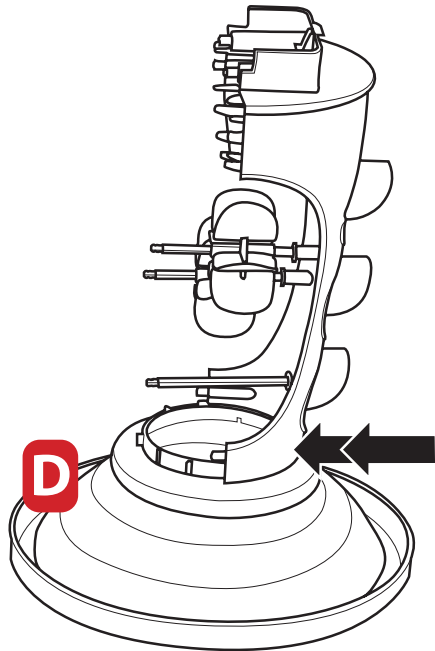
Insert (3) tower connector rods (part E) into holes on the tower LEFT (part B1).

Slide (2) tower spinners (part F) on the bottom 2 tower connector rods (part E).

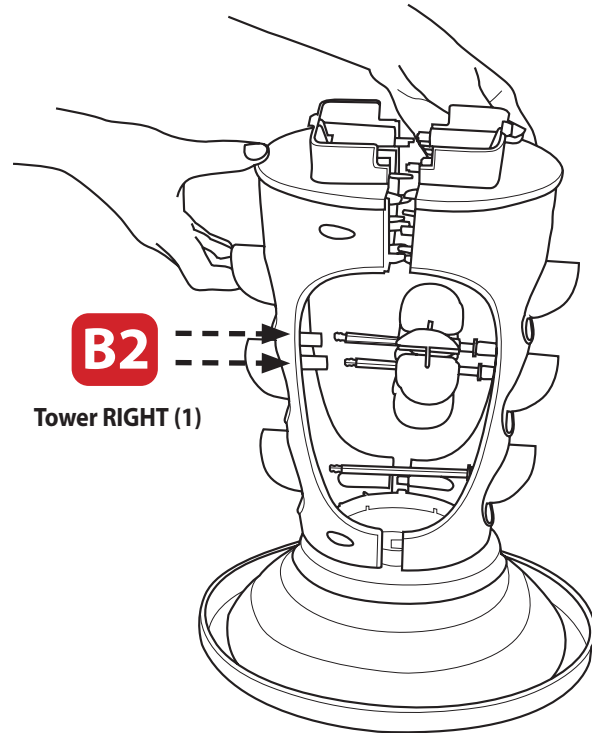


# 3b Build the tower! ...cont.

First, place funnel (part D) upside down on to a table.  
Then slide edge of the Tower LEFT onto tunnel.



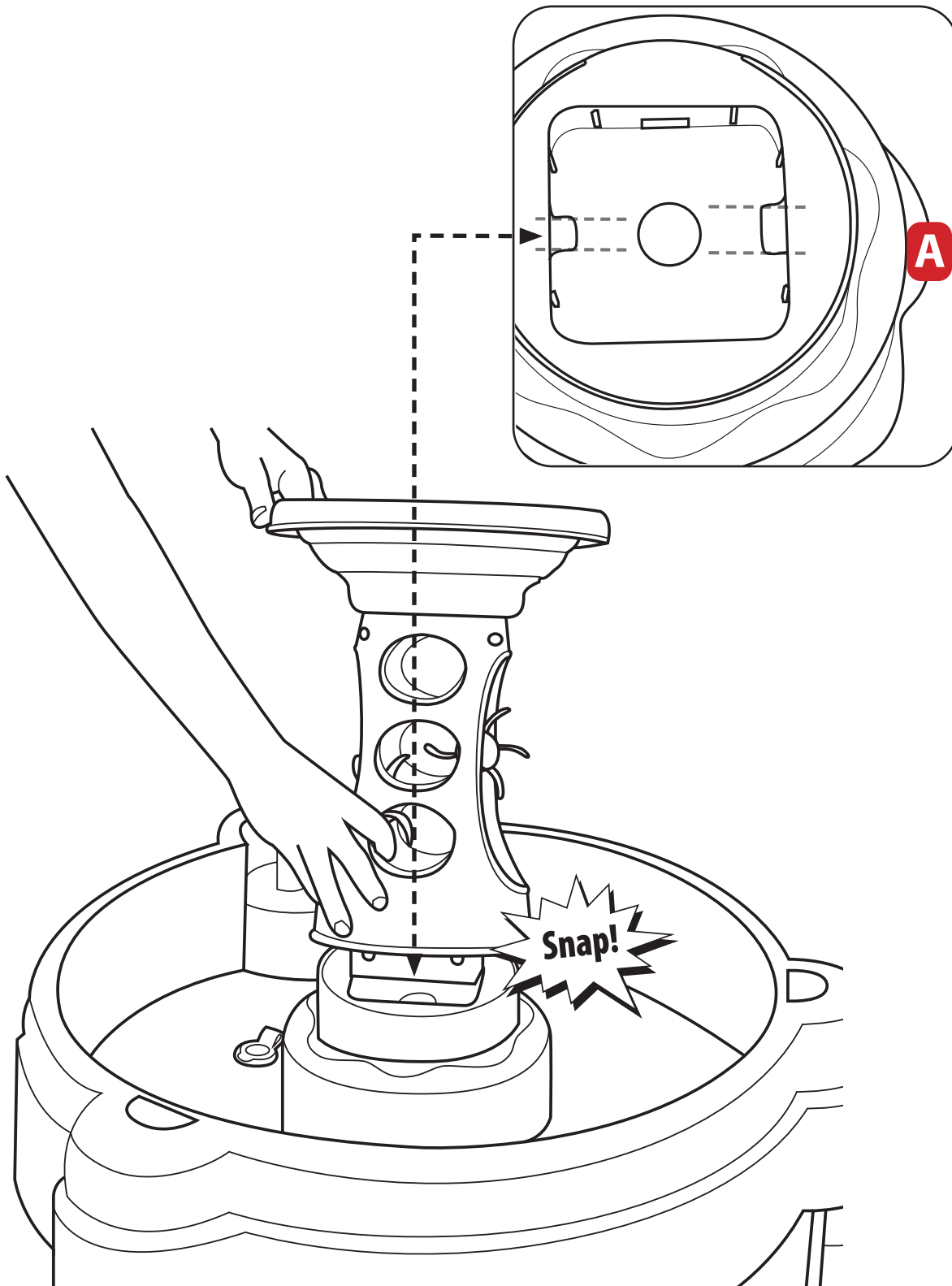
Align tower connector rods to the holes in the tower RIGHT.  
Push tower halves together to close.



Secure screws (6) into place  
Then flip the tower upright

## 4 Snap in the tower!

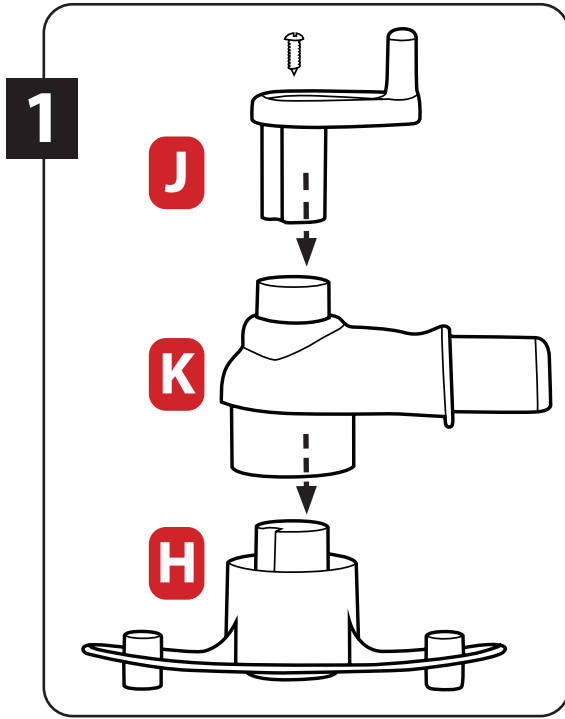
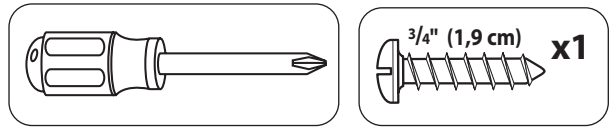
First, align notches in lower table top base (part A) to notches.  
Then, snap tower into opening on table.



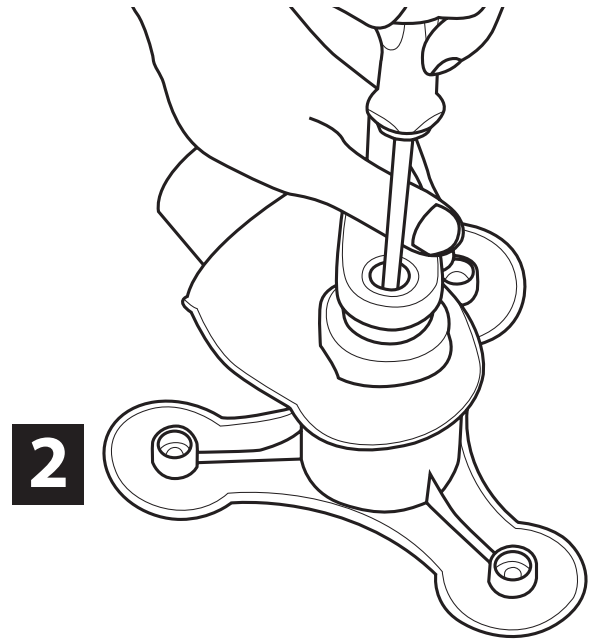


# 5 Ferris wheel fun!

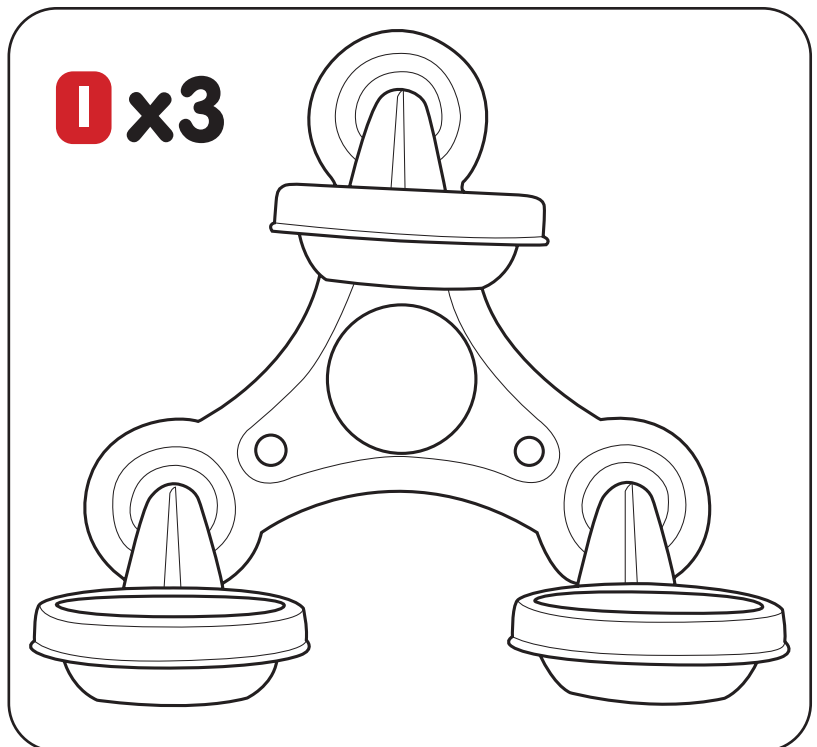
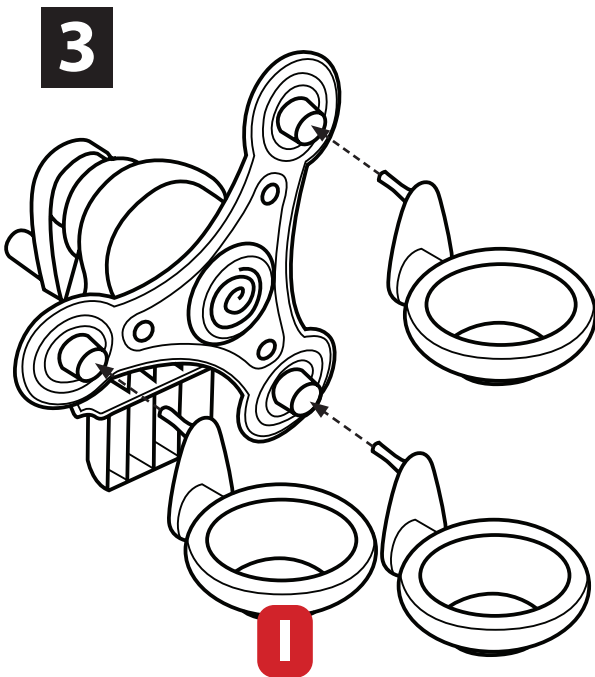
First place ferris wheel support (part J) then ferris wheel crank (part K) on the underside of ferris wheel (part H)



Next, hold ferris wheel crank and ferris wheel support firmly, and secure with (1) screw.



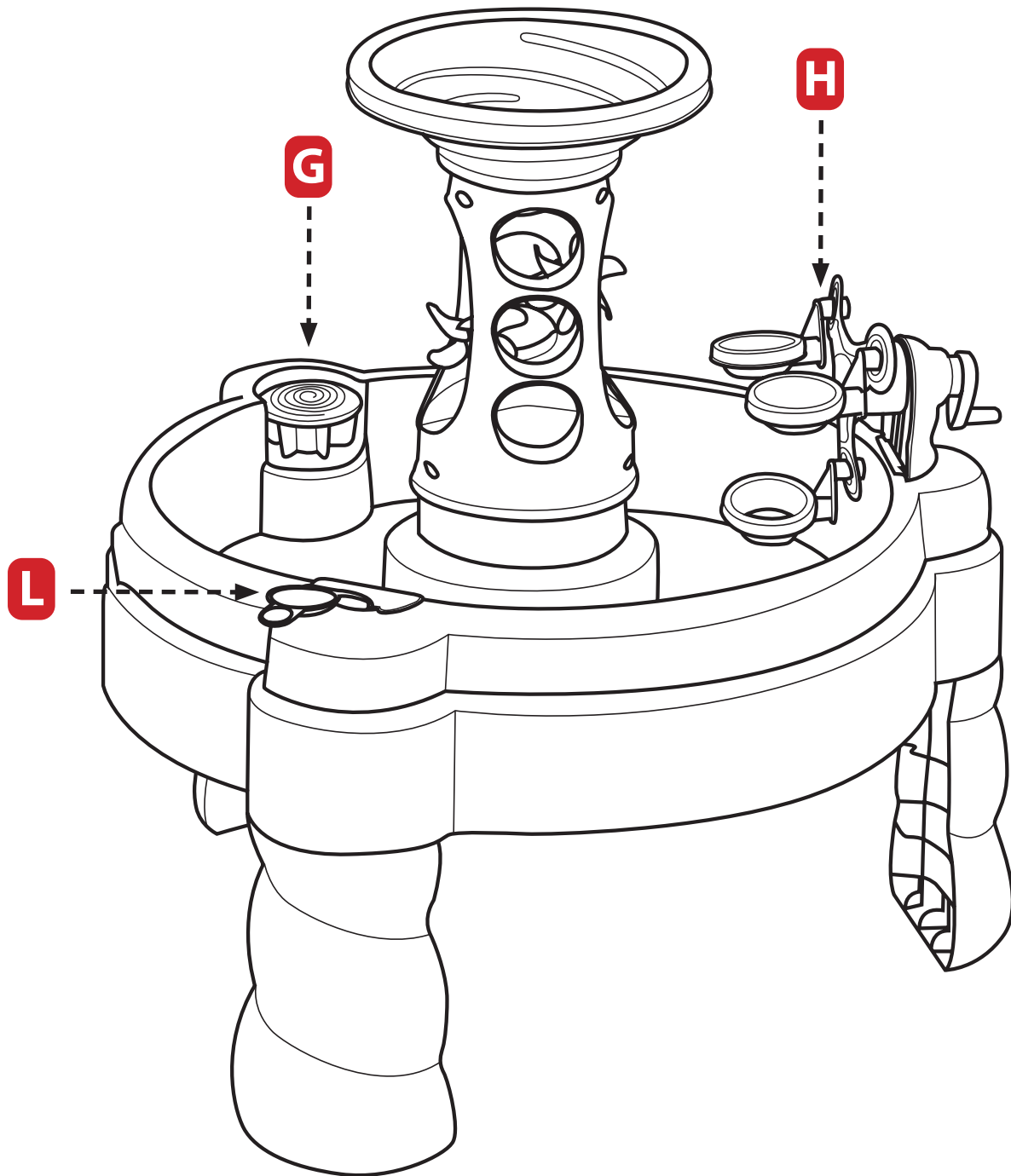
Finally, insert (3) ferris wheel cups (part I) into ferris wheel.



## **6** Last step. Get ready to splash!

Place assembled ferris wheel (part H), ball flipper (part L) and water wheel (part G) into the table base.

Fill with approximately 7 gallons (26.50 litres) of water when ready to play!





# Spinning Seas Water Table™



## INSTRUCTIONS DE MONTAGE

Montage par un adulte requis. Durée de montage approximative : 30 min.

**Merci d'avoir choisi l'ensemble Spinning Seas Water Table™ de Little Tikes®. Nous sommes déterminés à fournir un jouet durable et facile à monter, procurant à votre enfant des années de plaisir créatif!**

### Veillez lire ces renseignements très importants!

- Avant de commencer, lisez les instructions.
- Dégagez une surface plane pour avoir tous les matériaux à portée de la main.
- Les pièces sont énumérées ci-dessous; chaque pièce est identifiée par une lettre en ROUGE pour s'y retrouver facilement.
- Vous aurez besoin d'un tournevis cruciforme et des pinces (non fournis) pour monter l'ensemble de jeu Spinning Seas Table<sup>MC</sup>.
  - Lorsque vous installez des vis, assurez-vous qu'elles soient bien fixées, mais **NE LES SERREZ PAS TROP FORT**.
- Les illustrations ne sont offertes qu'à titre indicatif. Les styles peuvent varier par rapport au contenu réel.
- **Si vous avez des questions, nous sommes là pour vous aider. Appelez notre service à la clientèle au 1 800 321-0183.**

### Prudence!

#### **AVERTISSEMENT :**




- **Montage par un adulte requis**
- Conservez ces instructions pour référence ultérieure.
- Avant le montage, prenez garde aux petites pièces contenues dans cet emballage : elles incluent, notamment, la quincaillerie, qui présente un danger d'étouffement, des bords coupants et des pointes acérées. Gardez à l'écart des enfants jusqu'à la fin du montage.
- Surveillance par un adulte requise. Ne laissez pas les enfants sans surveillance.
- Utilisez ce produit sur une surface ferme et plane et évitez de l'utiliser près d'une piscine, sur ou près d'escaliers, d'une colline ou d'une pente.
- Ce produit est conçu pour une utilisation extérieure en milieu familial uniquement.
- Ce produit est destiné aux enfants de 2 ans et plus.

- Ne permettez pas aux enfants de s'asseoir, de se tenir debout, de jouer ou de grimper sur la surface supérieure. Tout manquement à cette consigne peut provoquer une défaillance du produit.
- Destiné à être utilisé uniquement avec les accessoires fournis.
- Ne remplissez le réservoir qu'avec de l'eau propre du robinet. L'utilisation d'autres liquides peut être nocive ou endommager le jouet. Ne le remplissez jamais avec du sable ou de la terre.
- Ne stockez pas et ne laissez pas de l'eau dans le produit lorsqu'il n'est pas utilisé.

#### **MISE AU REBUT**

Démontez et mettez l'équipement au rebut de manière à éliminer tout danger au moment de le jeter, notamment en ce qui concerne les petites pièces et les bords coupants.

### Quelques trucs avant de commencer!

-  Avant de commencer le montage, assurez-vous d'avoir toutes les pièces énumérées ci-dessous.
-  Certains ensembles de matériel peuvent comporter des composants supplémentaires.
-  Questions? Nous sommes là pour vous aider. Appelez notre service à la clientèle au 1 800 321-0183.

### Pièces

- |                                      |                                    |
|--------------------------------------|------------------------------------|
| A. Plateau de la table (1)           | F. Roues à ailettes de la tour (2) |
| B1. Section GAUCHE de la tour (1)    | G. Roue hydraulique (1)            |
| B2. Section DROITE de la tour (1)    | H. Grande roue (1)                 |
| C. Pieds (3)                         | I. Coupelles de la grande roue (3) |
| D. Entonnoir (1)                     | J. Support de la grande roue (1)   |
| E. Tiges de connexion de la tour (3) | K. Manivelle de la grande roue (1) |
|                                      | L. Catapulte (1)                   |
|                                      | M. Gobelet (1)                     |
|                                      | N. Balles (5)                      |
|                                      | O. Bouchon de vidange (1)          |

## **Étape 1 : Commençons!**

- Insérez d'abord le bouchon de vidange (partie O) dans l'ouverture sur le plateau de la table (partie A).
- Enfoncez le bouchon de vidange dans l'ouverture.
- Ensuite, retournez la table. Fixez le bouchon sur le pourtour de l'ouverture en ne tirant que le bord du bouchon au travers de l'ouverture.
  - Le bord du bouchon doit passer en entier dans l'ouverture.
  - Fermez le bouchon de vidange.

## **Étape 2 : Fixons les pieds**

- Insérez les pieds de la table (partie C) dans le plateau de la table (partie A), enclenchez-les en place.
  - Posez la pièce sur une surface plane avant d'enfoncer les pieds.

## **Étape 3a : Construisons la tour**

- Insérez les (3) tiges de connexion de la tour (partie E) dans les trous sur la section GAUCHE de la tour (partie B1).
- Faites glisser les (2) rotors de la tour (partie F) sur les 2 tiges de connexion de la tour inférieures (partie E).

## **Étape 3b : Construisons la tour ... suite**

- Tout d'abord, placez l'entonnoir (partie D) à l'envers sur une table.
- Faites ensuite glisser le bord de la section GAUCHE de la tour sur le tunnel.
- Alignez les tiges de connexion de la tour avec les trous dans la section DROITE de la tour.
  - Pressez les deux sections ensemble pour les fermer.
  - Vissez les (6) vis de 1,9 cm (3/4 po) en place.
  - Retournez la tour à la verticale.

## **Étape 4 : Enclenchons la tour**

- Tout d'abord, alignez les encoches de la base inférieure du plateau de la table (partie A) avec les encoches.
- Emboîtez la tour dans l'ouverture de la table.

## **Étape 5 : Au tour de la grande roue**

- Placez d'abord le support de la grande roue (pièce J), puis la manivelle de la grande roue (pièce K) sur la face inférieure de la grande roue (pièce H).
- Ensuite, tenez fermement la manivelle de la grande roue et le support de la grande roue et fixez-les avec une vis (1) de 1,9 cm (3/4 po).
- Enfin, insérez les (3) coupelles de la grande roue (partie I) dans la grande roue.

## **Étape 6 : Dernière étape. Ça va éclabousser!**

- Placez la grande roue assemblée (partie H), la catapulte (partie L) et la roue hydraulique (partie G) dans le socle de la table.
- Versez environ 26,50 litres d'eau (7 gal) lorsque tout est prêt pour une partie de plaisir!

## **SERVICE CONSOMMATEURS**

**www.littletik.es.com**

MGA Entertainment (Netherlands) B.V.  
Baronie 68-70, 2404 XG Alphen a/d Rijn,  
The Netherlands  
Email: sav@mga.es.com



Imprimé aux États-Unis.

© The Little Tikes Company, et MGA Entertainment company. LITTLE TIKES® est une marque de commerce de Little Tikes aux États-Unis et dans d'autres pays. Tous les logos, noms, caractères, similitudes, images, slogans et apparence d'emballage sont la propriété de Little Tikes. Merci de conserver cette adresse et cet emballage car ils contiennent des informations importantes. Le contenu, y compris les spécifications et les couleurs, peut varier des illustrations de l'emballage. Instructions incluses. Merci d'enlever l'emballage, y compris les étiquettes, liens et fils cousus, avant de donner ce jouet à un enfant.

### **GARANTIE LIMITÉE**

The Little Tikes Company fabrique des jouets amusants de qualité exceptionnelle. Nous garantissons à l'acheteur d'origine que ce produit est exempt de vices de matériau ou de fabrication pendant une année\* à compter de sa date d'achat (le reçu d'achat daté est exigé comme preuve d'achat). Au titre de la présente garantie, la seule responsabilité de The Little Tikes Company et le seul recours se limitent au remplacement de la pièce défectueuse ou au remplacement du produit. La présente garantie est valable uniquement si le produit a été assemblé et entretenu conformément aux instructions fournies. La présente garantie ne couvre ni les dommages résultant d'une utilisation abusive ou d'un accident, ni l'apparence esthétique telle les décolorations ou les rayures dues à l'usure normale ou à toute autre cause ne relevant pas de vices de matériau ou de fabrication. \*La période de garantie est de trois (3) mois pour les services de garderie et les acheteurs commerciaux.

**États-Unis et Canada :** Pour obtenir des informations sur le service de garantie ou de remplacement des pièces veuillez visiter notre site Web : [www.littletik.es.com](http://www.littletik.es.com), appeler le 1-800-321-0183 ou écrire à : Consumer Service, The Little Tikes Company, 2180 Barlow Road, Hudson OH 44236, U.S.A. Certaines pièces de rechange peuvent être achetées après l'expiration de la garantie – veuillez nous contacter pour obtenir de plus amples informations.

**À l'extérieur des États-Unis et du Canada :** Veuillez contacter le magasin où le produit a été acheté pour vous informer sur le service de garantie. La présente garantie vous offre des droits spécifiques reconnus par la loi, mais il se peut que vous ayez d'autres droits qui varient selon le pays/la province. Certains pays ou certaines provinces n'autorisent pas l'exclusion ou la limitation pour les dommages consécutifs ou fortuits, par conséquent la limitation ou l'exclusion qui précède peut ne pas s'appliquer à votre cas.

Gardez ce manuel car il renferme des renseignements importants.



# Spinning Seas Water Table™

## INSTRUCCIONES DE MONTAJE



El montaje debe realizarlo un adulto. Tiempo aproximado de montaje: 30 min.

**Gracias por elegir Little Tikes® Spinning Seas Water Table™. Nos esforzamos por crear juguetes perdurables, fáciles de ensamblar y creados para durar, que brindan a sus niños años de diversión fascinante y ocurrente.**

### Información realmente importante que debería conocer:

- En primer lugar, lea detenidamente todas las instrucciones.
- Limpie una superficie plana para colocar todos los materiales de manera que todo esté al alcance de la mano.
- Las piezas están enumeradas a continuación; cada pieza está identificada con una letra en ROJO para una referencia sencilla.
- Necesitará un destornillador Phillips y pinzas (no están incluidas) para armar la torre Spinning Seas Water Table™.
  - Cuando coloque los tornillos, asegúrese de que estén bien ajustados, pero NO LOS APRIETE DEMASIADO.
- Las ilustraciones son solo a modo de referencia. Los estilos pueden ser distintos de los contenidos reales.
- Si tiene preguntas, estamos aquí para ayudarlo. Llame a nuestro equipo de servicio al cliente al 1-800-321-0183.

### ¡Seamos cuidadosos!

#### ¡ADVERTENCIA!

- **¡Debe ser armada por un adulto!**
- Guarde estas instrucciones para referencia futura.
- Antes de ensamblar los componentes, recuerde que el paquete contiene piezas pequeñas con las que los niños podrían atragantarse. Asimismo, posee bordes afilados y puntas aguzadas. Hasta no terminar de ensamblar todas las piezas, mantenga alejados a los niños.
- Se requiere supervisión por parte de un adulto. No deje a los niños solos.
- Use este producto sobre una superficie firme y nivelada, y evite usarlo cerca de piscinas o sobre escaleras, colinas o pendientes.
- Este producto está destinado para uso familiar en exteriores solamente.

- Este producto está destinado para ser usado por niños de 2 años en adelante.
- No permita que los niños se sienten, paren, jueguen o trepen sobre la superficie superior. En caso contrario, el producto se volverá inestable.
- Diseñado para usar únicamente con los accesorios suministrados.
- Nunca lo llene con ninguna otra cosa que no sea agua limpia del grifo. El uso de otros líquidos puede ser perjudicial o dañar la unidad. Nunca llene el producto con arena o tierra.
- No almacene ni deje agua en el producto cuando no lo esté usando.

#### **DESECHO**

Desarme y deseche el equipo de tal manera que no existan condiciones peligrosas como piezas pequeñas y bordes afilados en el momento en que se desecha el equipo.

### ¡Algunos aspectos importantes antes de comenzar!

- ❗ **ANTES** de comenzar con el montaje, asegúrese de tener todas las piezas enumeradas a continuación.
- ❗ Algunos paquetes pueden contener piezas muy pequeñas.
- ❗ **¿Tiene preguntas?** Estamos aquí para ayudarlo. Llame a nuestro equipo de servicio al cliente de Little Tikes al 1-800-321-0183.

### Piezas

- |  |                                |
|--|--------------------------------|
| A. Parte superior de la mesa (1)         | G. Rueda para agua (1)         |
| B1. Torre IZQUIERDA (1)                  | H. Noria (1)                   |
| B2. Torre DERECHA (1)                    | I. Recipientes de la noria (3) |
| C. Patas (3)                             | J. Soporte de la noria (1)     |
| D. Embudo (1)                            | K. Manivela de la noria (1)    |
| E. Varillas del conector de la torre (3) | L. Girador de bolas            |
| F. Piezas giratorias de la torre (2)     | M. Recipiente (1)              |
|  | N. Bolas (5)                   |
|  | O. Tapón de drenaje (1)        |



## **Paso 1: ¡Empecemos!**

- Primero, inserte el tapón de drenaje (pieza O) en la abertura de la parte superior de la mesa (pieza A).
- Empuje el tapón de drenaje a través de la abertura.
- A continuación, voltee la mesa. Pase el tapón alrededor de la abertura, tirando solo del borde del tapón.
  - El borde del tapón debe pasar completamente.
  - Cierre el tapón de drenaje.

## **Paso 2: Coloque las patas**

- Inserte las patas de la mesa (pieza C) en la parte superior de la mesa (pieza A) y encájelas en su lugar.
  - Coloque el producto sobre una superficie plana antes de empujar las patas hacia adentro.

## **Paso 3a: ¡Construya la torre!**

- Inserte (3) varillas del conector de la torre (pieza E) en los orificios de la torre IZQUIERDA (pieza B1).
- Deslice (2) piezas giratorias de la torre (pieza F) en las 2 varillas inferiores del conector de la torre (pieza E).

## **Paso 3b: ¡Construya la torre!... (continuación)**

- Primero, coloque el embudo (pieza D) boca abajo sobre una mesa.
- Luego, deslice el borde de la torre IZQUIERDA hacia el túnel.
- Alinee las varillas del conector de la torre con los orificios de la torre DERECHA.
  - Junte las mitades de la torre para cerrarlas.
  - Ajuste (6) tornillos de 3/4" (1,9 cm) en su lugar.
  - Luego, voltee la torre en posición vertical.

## **Paso 4: ¡Coloque la torre!**

- Primero, alinee las muescas en la base inferior de la mesa (pieza A) con las muescas.
- Luego, encaje la torre en la abertura de la mesa.

## **Paso 5: ¡Diversión en la noria!**

- Primero, coloque el soporte de la noria (pieza J) y, luego, la manivela de la noria (pieza K) en el lado inferior de la noria (pieza H).
- A continuación, sujete de manera firme la manivela y el soporte de la noria, y ajústelos con (1) tornillo de 3/4" (1,9 cm).
- Por último, inserte (3) recipientes de la noria (pieza I) en la noria.

## **Paso 6: Último paso. ¡Prepárese para el chapoteo!**

- Coloque la noria ensamblada (pieza H), el girador de bolas (pieza L) y la rueda para agua (pieza G) en la base de la mesa.
- ¡Llene el producto con aproximadamente 7 galones (26,50 l) de agua cuando esté listo para jugar!

## **SERVICIO AL CLIENTE**

**www.littletikes.com**

MGA Entertainment (Netherlands) B.V.

Baronie 68-70, 2404 XG

Alphen a/d Rijn, The Netherlands

Tel: +31 (0) 172 758038

E-mail: klantenservice@mgae.com



Impreso en E.U.A.

© The Little Tikes Company, una compañía de MGA Entertainment. LITTLETIKES® es una marca registrada de Little Tikes en EE.UU. y otros países. Todos los logotipos, nombres, personajes, representaciones, imágenes, eslóganes y apariencia del embalaje son propiedad de Little Tikes. Conserve esta dirección y embalaje para referencia ya que contiene información importante. El contenido, incluyendo especificaciones y colores, puede ser diferente a las fotos que se muestran en el paquete. Instrucciones incluidas. Antes de darle este producto al niño quítele todo el embalaje, incluyendo etiquetas, amarres y costuras.

### **GARANTÍA LIMITADA**

La compañía Little Tikes fabrica juguetes divertidos de alta calidad. Le garantizamos al comprador original que este producto está libre de defectos de material o mano de obra por un año \* a partir de la fecha de compra (se requiere el recibo de compra fechado como prueba). A exclusiva elección de la compañía Little Tikes, el único resarcimiento disponible bajo esta garantía será el reemplazo de la parte defectuosa del producto o el reemplazo del producto. Esta garantía es válida solamente si el producto ha sido montado y mantenido según las instrucciones. Esta garantía no cubre abuso, accidente, aspectos cosméticos tales como el descoloramiento o las rayas como consecuencia de un uso normal, ni ningún otro problema que no surja de defectos de material o mano de obra. \*El período de garantía es de tres (3) meses para guarderías o compradores comerciales.

**Fuera de EE.UU. y Canadá:** Póngase en contacto con el lugar de compra para el servicio de garantía. Esta garantía le otorga derechos legales específicos y es posible también que tenga otros derechos que varían según el país/estado. Algunos países/estados no permiten la exclusión o limitación de daños concomitantes o consecuentes, por lo cual la limitación o exclusión mencionada puede no aplicarse a usted.

Conserve este manual ya que contiene información importante.

© The Little Tikes Company, an MGA Entertainment company. LITTLE TIKES® is a trademark of Little Tikes in the U.S. and other countries. All logos, names, characters, likenesses, images, slogans, and packaging appearance are the property of Little Tikes. Please keep this address and packaging for reference since it contains important information. Contents, including specifications and colors, may vary from photos depicted on package. Instructions included. Please remove all packaging including tags, ties & tacking stitches before giving this product to a child.

## CONSUMER SERVICE:

### United States:

[www.littletikes.com](http://www.littletikes.com)

1-800-321-0183 Monday - Friday

The Little Tikes Company

2180 Barlow Road

Hudson, OH 44236

E-mail: [service@littletikescare.com](mailto:service@littletikescare.com)

Printed in U.S.A. D.R. ©2020 The Little Tikes Company

### United Kingdom:

[www.littletikes.co.uk](http://www.littletikes.co.uk)

Little Tikes, MGA Entertainment (UK) Ltd

50 Presley Way

Crownhill

Milton Keynes MK8 0ES

Bucks, UK

Tel: +0 800 521 558

E-mail: [support@LittleTikesStore.co.uk](mailto:support@LittleTikesStore.co.uk)

### Australia

[www.littletikes.com.au](http://www.littletikes.com.au)

Imported by MGA Entertainment Australia Pty Ltd

Suite 2.02, 32 Delhi Road

Macquarie Park NSW 2113

1 300 059 676



## LIMITED WARRANTY

The Little Tikes Company makes fun, high quality toys. We warrant to the original purchaser that this product is free of defects in materials or workmanship for one year\* from the date of purchase (dated sales receipt is required for proof of purchase). At the sole election of The Little Tikes Company, the only remedies available under this warranty will be the replacement of the defective part or replacement of the product. This warranty is valid only if the product has been assembled and maintained per the instructions. This warranty does not cover abuse, accident, cosmetic issues such as fading or scratches from normal wear, or any other cause not arising from defects in material and workmanship. \*The warranty period is three (3) months for daycare or commercial purchasers.

**U.S.A and Canada:** For warranty service or replacement part information, please visit our website at [www.littletikes.com](http://www.littletikes.com), call 1-800-321-0183 or write to: Consumer Service, The Little Tikes Company, 2180 Barlow Road, Hudson OH 44236, U.S.A. Some replacement parts may be available for purchase after warranty expires—contact us for details.

**Outside U.S.A and Canada:** Contact place of purchase for warranty service. This warranty gives you specific legal rights, and you may also have other rights, which vary from country/state to country/state. Some countries/states do not allow the exclusion or limitation of incidental or consequential damages, so the above limitation or exclusion may not apply to you.