



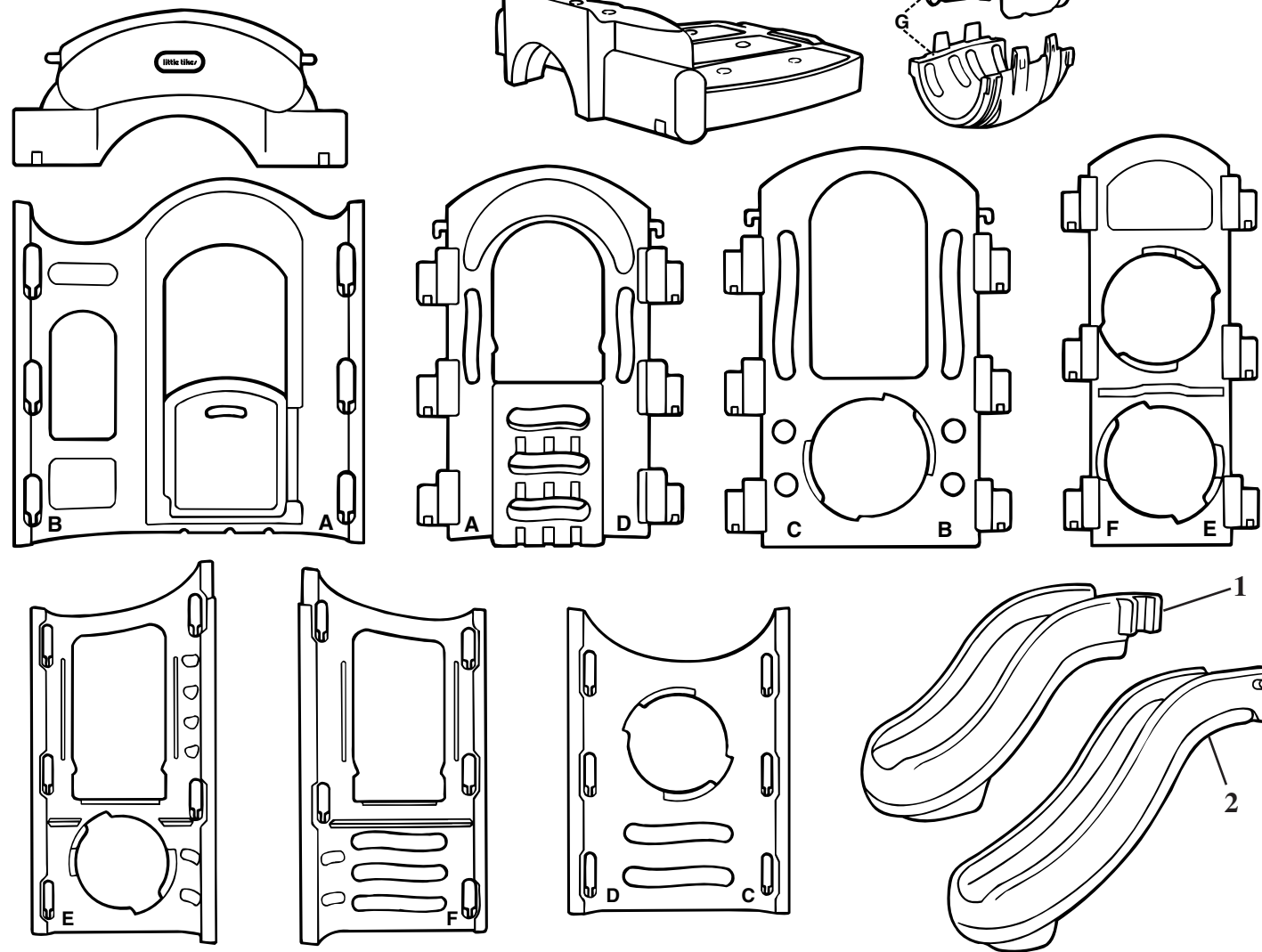
littletikes.com

- Catalogue des produits
- Nouveaux jouets
- Service clientèle
- Pièces de rechange
- Concours publicitaire
- Rejoignez notre club
- Catálogo de productos
- Juguetes nuevos
- Servicio al cliente
- Piezas de repuesto
- Sorteos
- Unase a nuestro club
- Product catalog
- New toys
- Customer service
- Replacement parts
- Sweepstakes
- Join our club



4663/4331

624663090-R2-1/03



ENGLISH

8-IN-1 ADJUSTABLE PLAYGROUND

Ages 2 - 8 Years
Please save sales receipt for proof of purchase.

ADULT ASSEMBLY REQUIRED.

Two adults are needed for assembly.

⚠ WARNING:

- Observing the following statements and warnings reduces the likelihood of serious or fatal injury.
- Falls onto hard surfaces could result in head or other serious injuries. Never place on concrete, asphalt, wood, packed earth or other hard surfaces. Carpet over hard

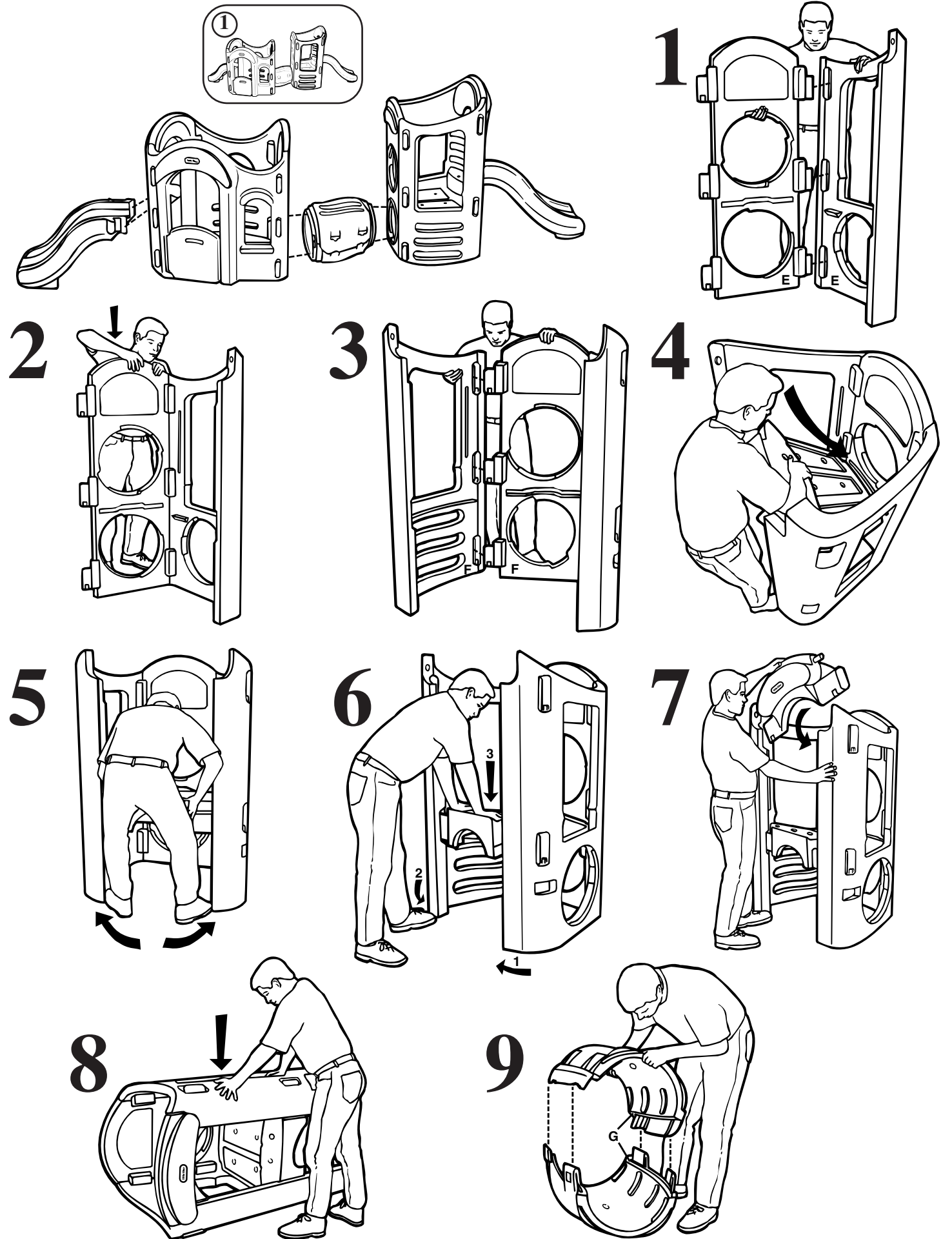
floors may not prevent injury. Always use protective surfacing on the ground under and surrounding the playground equipment according to the enclosed "Consumer Information Sheet for Playground Surfacing Materials."

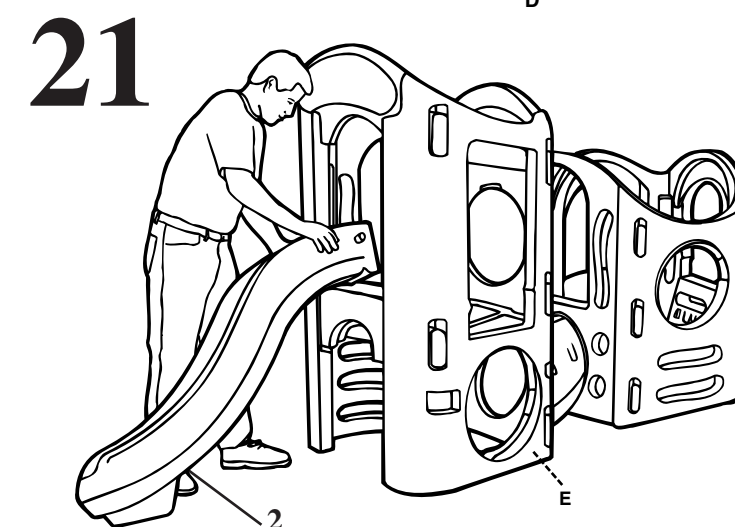
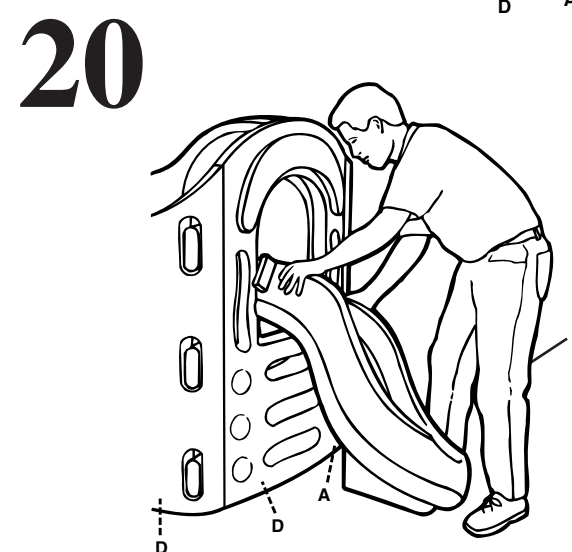
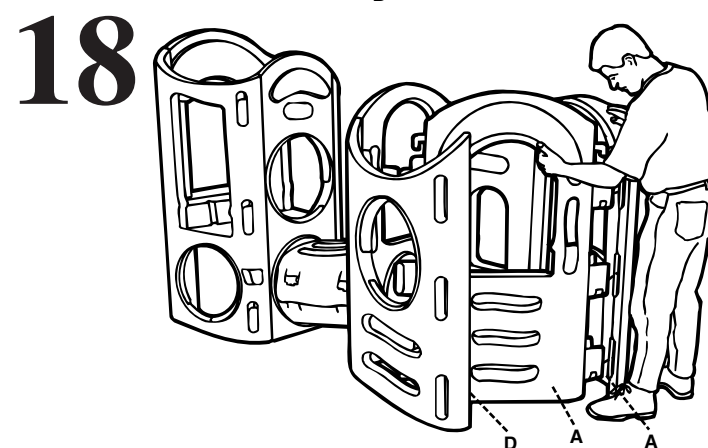
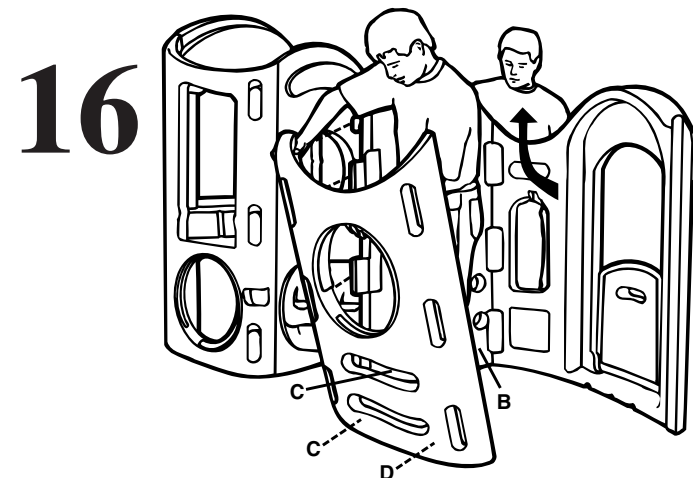
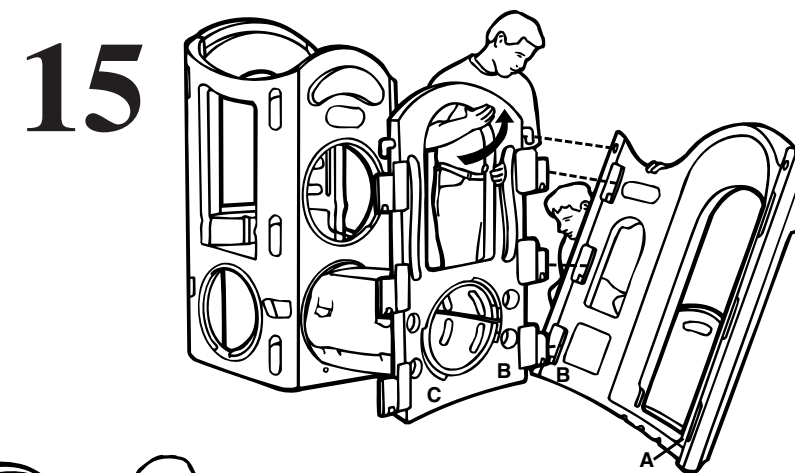
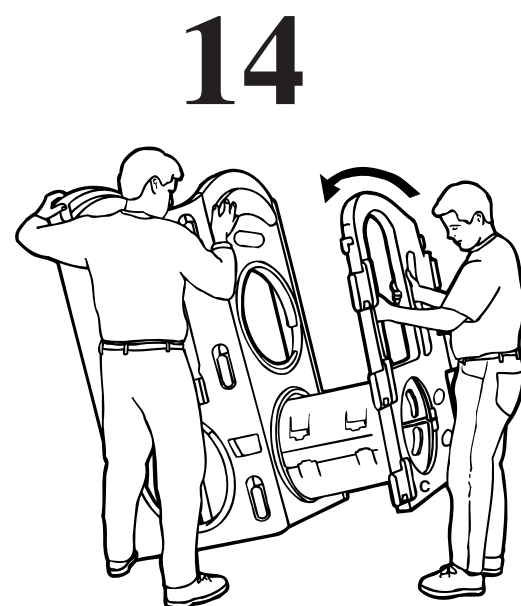
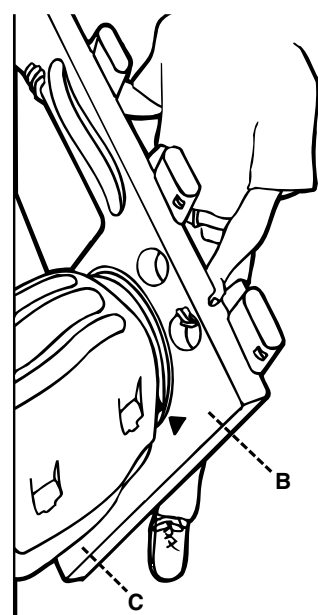
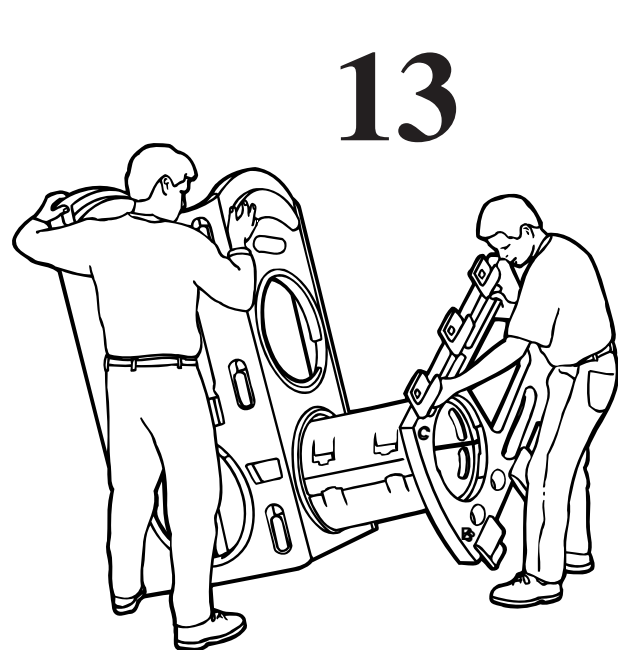
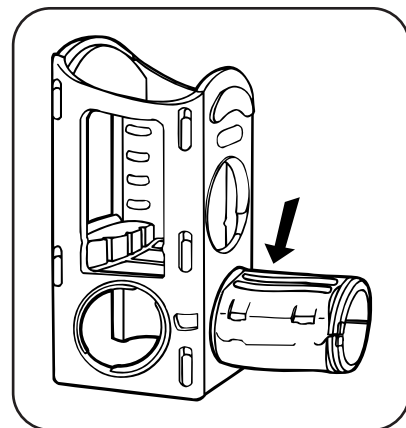
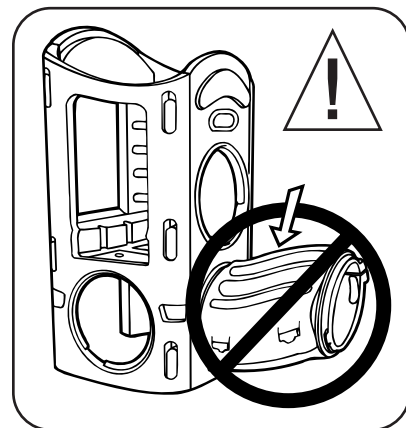
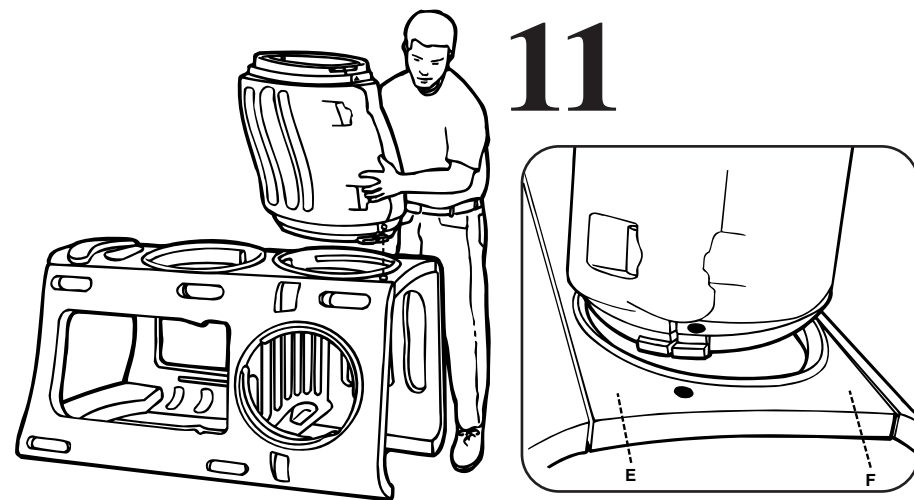
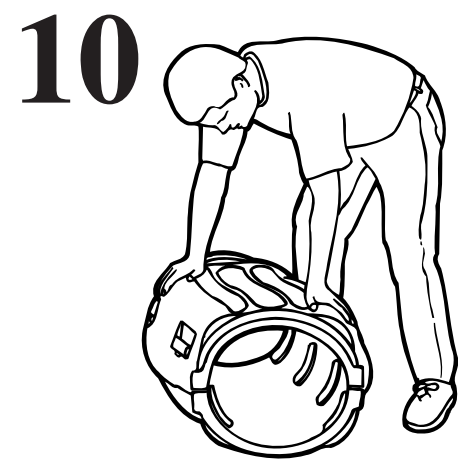
- ⚠ Tunnel must be correctly attached to both gym units during play. Flat surface on tunnel (with warning) must face up and be parallel to the ground (views 1, 4, 5, 6 and 7). Or, flat surface (with warning) must face to one side and be perpendicular to the ground (views 2, 3 and 8).

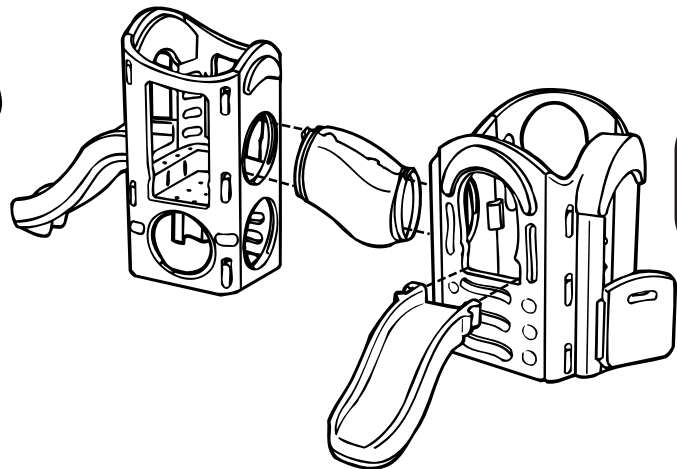
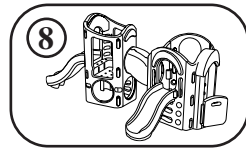
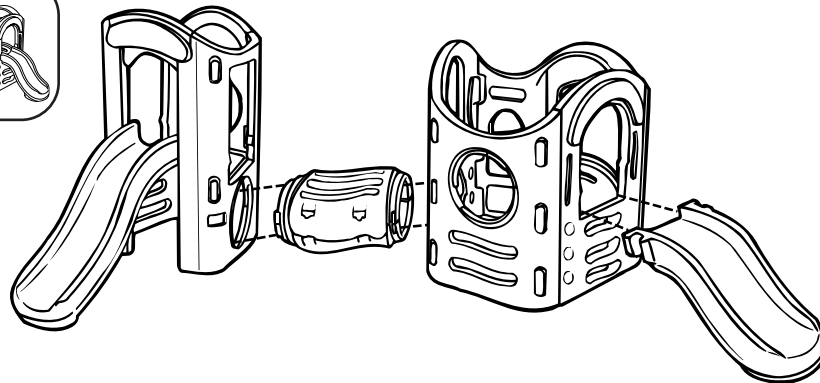
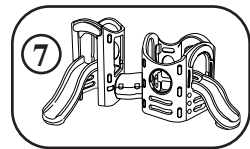
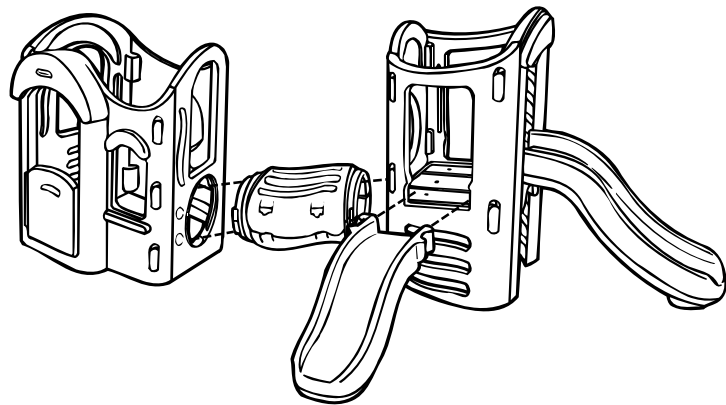
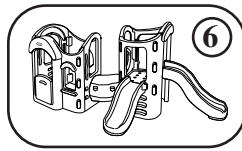
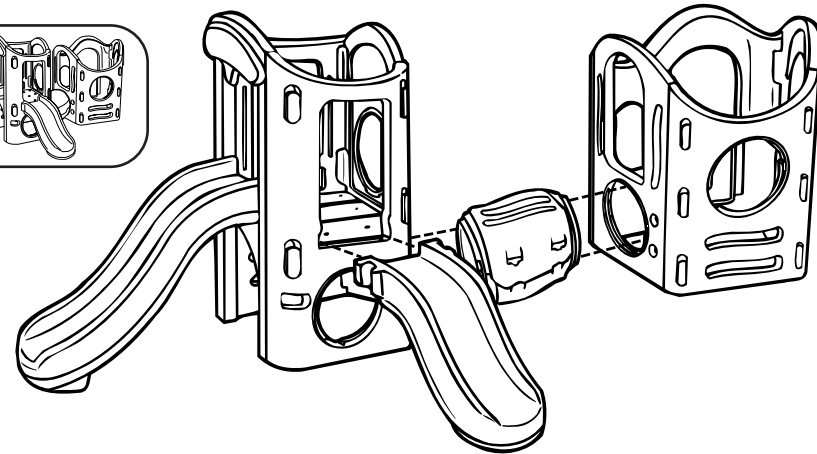
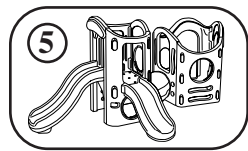
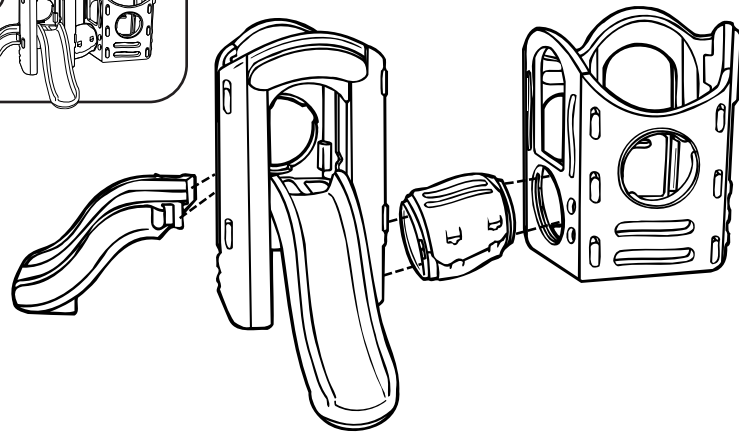
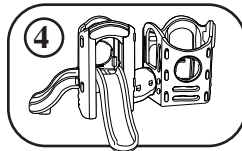
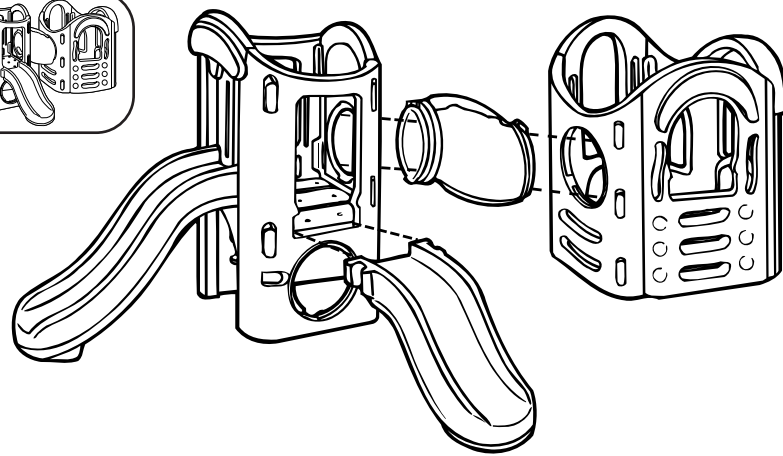
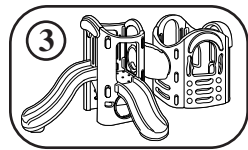
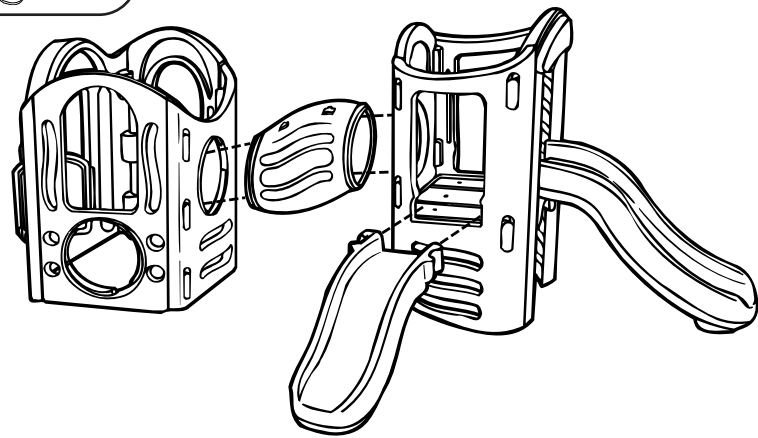
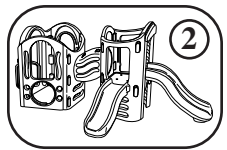
CAUTION:

- Place this product on level ground and at least 6' (1.8 m) away from a fence, building, overhead branches, laundry lines or electrical wires.

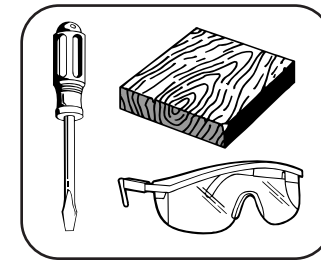
- When temperatures fall below 0°F/-18°C, outdoor use of this product is not recommended. In extreme cold, plastic materials lose resilience and may become brittle and crack upon impact.
- Instruct children on proper use of this product: only after properly assembled and installed, and not in a manner other than intended.
- Do not allow children to climb on product when product is wet.
- Dress children appropriately: do not allow children to wear loose-fitting clothing including ponchos, scarves and garments with drawstrings. Well-fitting shoes must be worn at all times.
- Instruct children not to attach items to the climber that are not specifically designed for use with the product such as,



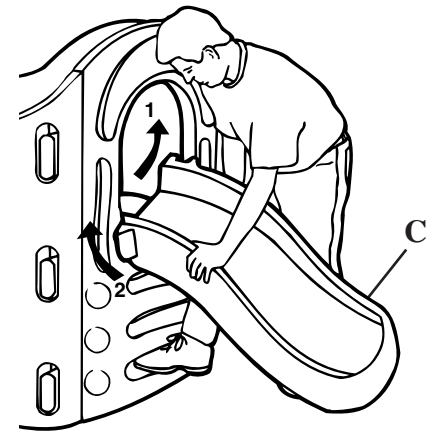




Disassembly • Demontage • Desarmado



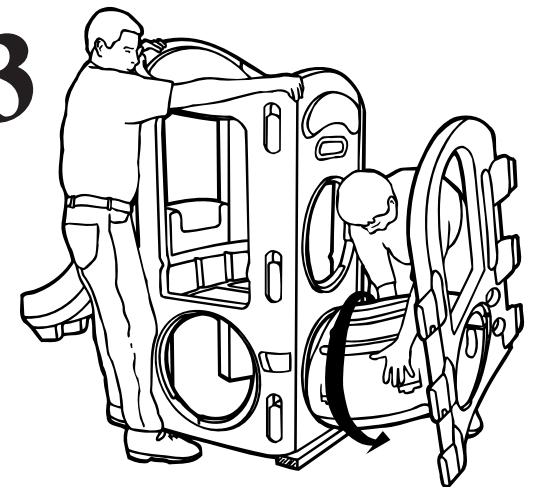
1



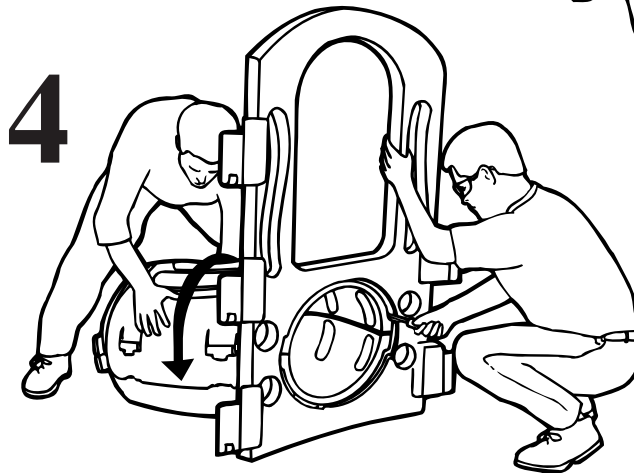
2



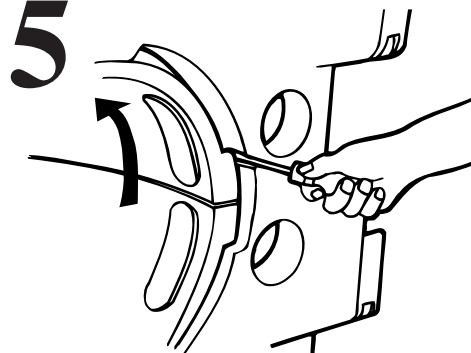
3



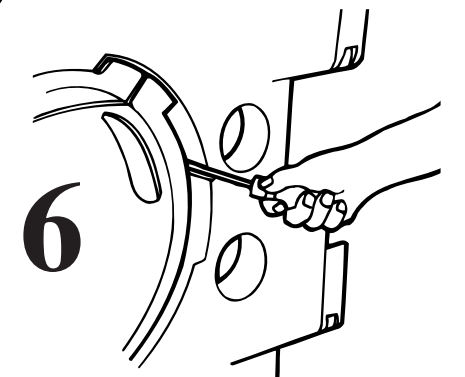
4



5



6



624663190-R3-1/03

ΠΡΟΣΟΧΗ:

• Να τοποθετείτε αυτό το προϊόν σε επίπεδη επιφάνεια, τουλάχιστον 1,8 μέτρα από φράκτη, κτίριο, υπερυψωμένα κλαδιά, σύρματα μπουγάδας ή ηλεκτροφόρα σύρματα.

• Δε συνιστάται η χρήση αυτού του προϊόντος σε εξωτερικό χώρο όταν η θερμοκρασία είναι χαμηλότερη από 18 AC. Κάτω από συνθήκες υπερβολικά χαμηλών θερμοκρασιών, τα πλαστικά υλικά χάνουν την ελαστικότητά τους και μπορεί να γίνουν εύθραυστα και να σπάσουν σε τυχόν σύγκρουση. Να αποθηκεύετε το προϊόν σε πιο θερμό, προστατευμένο μέρος.

• Συμβουλευστε τα παιδιά πώς να χρησιμοποιούν σωστά αυτό το προϊόν, εφόσον αυτό έχει συναρμολογηθεί και τοποθετηθεί σωστά και μόνο για τον σκοπό που καστευάστηκε.

• Μην αφήνετε τα παιδιά να χρησιμοποιούν το προϊόν όταν αυτό είναι βρεγμένο.

• Ντύστε τα παιδιά κατάλληλα: μην αφήνετε τα παιδιά να φορούν χαλαρά ρούχα, πόντσο, μαντίλια και ρούχα με κορδόνια. Παπούτσια που εφραμόζουν καλά πρέπει να φοριούνται πάντοτε.

• Συμβουλευστε τα παιδιά να μην κρεμάνε πάνω στο προϊόν αντικείμενα όπως σχοινιά, λουριά ζώων, καλώδια και αλυσίδες καθώς αυτά μπορεί να προκαλέσουν στραγγαλισμό.

• Χρειάζεται η επίβλεψη από ενήλικα. Μην αφήνετε τα παιδιά ανεπίβλεπτα.

• Μέγιστο βάρος ανά παιδί: 45 kg. Οριο 6 παιδιά.

• Προστατέψτε τα μάτια σας. Πάντα να φοράτε γυαλιά ασφαλείας όταν χρησιμοποιείτε κατσαβίδι για να αποσυναρμολογήσετε το τούνελ.

ΕΞΥΠΗΡΕΤΗΣΗ ΠΕΛΑΤΩΝ

Έχετε κάποια ερώτηση ή επιφύλαξη σχετικά με αυτό το προϊόν;

Παρακαλούμε ελάτε σε επαφή με το κατάστημα από όπου το προϊόν αγοράστηκε. Εάν χρειάζεστε επιπρόσθετη βοήθεια, επικοινωνήστε με τον τοπικό διανομέα. Εάν ακόμη έχετε κάποιο πρόβλημα ή ερώτηση, παρακαλούμε να μας γράψετε στην ακόλουθη διεύθυνση:

Little Tikes International

The Little Tikes Company

P.O. Box 2277

2180 Barlow Rd.

Hudson, OH 44236-0877 USA

ΕΓΓΥΗΣΗ

Η Little Tikes Company κατασκευάζει διασκεδαστικά παιχνίδια υψηλής ποιότητας. Εγγυόμαστε στον αρχικό καταναλωτή ότι το παρόν προϊόν δεν θα έχει ελαττώματα υλικών ή εργασίας για ένα χρόνο* από την ημερομηνία αγοράς (απαιτείται τιμολόγιο πώλησης ως απόδειξη αγοράς), διαφορετικά θα αντικαταστήσουμε τα ελαττωματικά εξαρτήματα. Η εγγύηση αυτή ισχύει μόνο αν το προϊόν έχει συναρμολογηθεί και συντηρηθεί σύμφωνα με τις οδηγίες. Η παρούσα εγγύηση δεν καλύπτει κατάχρηση, ατύχημα, θέματα αισθητικής όπως το ξεθώριασμα ή οι γρατσουνιές από τη συνήθη φθορά, ή οποιοδήποτε άλλο λόγο που δεν οφείλεται σε ελαττώματα υλικών και εργασίας.

*Η περίοδος της εγγύησης είναι τρεις μήνες για παιδικούς σταθμούς ή εμπορικούς αγοραστές.

Εκτός ΗΠΑ και Καναδά: Επικοινωνήστε με τον τόπο αγοράς για σέρβις με βάση την εγγύηση.