

**little tikes**

**4162  
4163  
4321**

624162700 - 8/19

[www.littletikes.com](http://www.littletikes.com)  
[www.littletikes.co.uk](http://www.littletikes.co.uk)

Look for video of assembly at  
Rechercher une vidéo du montage à  
Busca el vídeo del montaje en

[www.littletikes.com/videoinstructions](http://www.littletikes.com/videoinstructions)

**ENGLISH**

**PUSH & RIDE™ RACER/DOLL WALKER**

Ages 9 - 36 months  
Please save sales receipt for proof of purchase.

**WARNING:  
ADULT ASSEMBLY REQUIRED.**

- Keep these instructions for future reference.
- Prior to assembly, this package contains small parts: hardware which is a choking hazard and may contain sharp edges and sharp points. Keep away from children until assembled.
- Ride-on toys should not be used near swimming pools, or on or near steps, hills, roadways, or inclines.
- Shoes must be worn at all times.
- Only one rider at a time.
- Maximum weight limit: 50 lbs. (23 Kg)
- This product is intended for use by children ages 9 - 36 months.
- Not to be used by children over 36 months due to size limitations.
- Adult supervision required. Do not leave children unattended.
- Ride on toy should be used with caution since skill is required to avoid falls or collisions causing injury to user or third parties.
- Protect your eyes. Always wear safety glasses when using a hammer.

**CONSUMER SERVICE**

**TOLL-FREE NUMBER:**

**United States:**  
[www.littletikes.com](http://www.littletikes.com)  
1-800-321-0183 Monday - Friday  
The Little Tikes Company  
2180 Barlow Road  
Hudson, OH 44236  
E-mail: [service@littletikescare.com](mailto:service@littletikescare.com)

**United Kingdom:**  
[www.littletikes.co.uk](http://www.littletikes.co.uk)  
Little Tikes, MGA Entertainment (UK) Ltd  
50 Presley Way  
Crownhill  
Milton Keynes MK8 0ES  
Bucks, UK  
Tel: +0 800 521 558  
E-mail: [support@LittleTikesStore.co.uk](mailto:support@LittleTikesStore.co.uk)

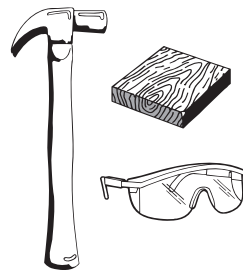
Imported by MGA Entertainment Australia Pty Ltd  
Suite 2.02, 32 Delhi Road  
Macquarie Park NSW 2113



Printed in U.S.A. D.R. ©2019 The Little Tikes Company  
© The Little Tikes Company, an MGA Entertainment company. LITTLE TIKES® is a trademark of Little Tikes in the U.S. and other countries. All logos, names, characters, likenesses, images, slogans, and packaging appearance are the property of Little Tikes. Please keep this address and packaging for reference since it contains important information. Contents, including specifications and colors, may vary from photos depicted on package. Instructions included. Please remove all packaging including tags, ties & tacking stitches before giving this product to a child.

**Adult assembly required / Le montage devra être effectué par un adulte / Debe ser armado por un adulto**

**Tools required (not included)**  
Outils requis (non compris)  
Herramientas requeridas (no incluidas)



**Included in hardware pack. Discard after use.**  
Inclus dans le sac de visserie. À jeter après utilisation.  
Incluidos con las piezas para montaje. Descártelos después de utilizarlos.

**Cap nut tool (2)**  
Outil pour grand écrou borgne (2)  
Herramienta para la tuerca del remate (2)



**Small cap nut tool (2)**  
Outil pour petit écrou borgne (2)  
Herramienta para la tuerca del remate pequeño (2)



Tool color may vary. • La couleur de l'outil peut varier. • El color de la herramienta puede variar.

**A. Body**  
Carrosserie  
Cuerpo



**H. Small cap nut (4)**  
Petit écrou borgne (4)  
Tuerca del remate pequeño (4)

**B. Handle bar**  
Guidon  
Manillar

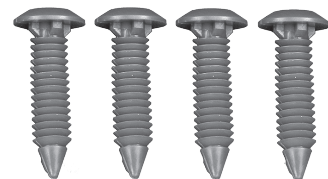


**I. Large cap nut (2)**  
Grand écrou borgne (2)  
Tuerca del remate grande (2)

**C. Seat back**  
Dossier de siège  
Asiento trasero



**J. Fasteners (4)**  
Pièces de fixation (4)  
Fijadores (4)



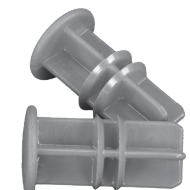
**D. Fastener support (2)**  
Support de pièce de fixation (2)  
Soporte de la fijación (2)



**K. Wheels (4)**  
Roues (4)  
Ruedas (4)



**L. Hubcaps (4)**  
Enjoliveurs (4)  
Tapacubos (4)



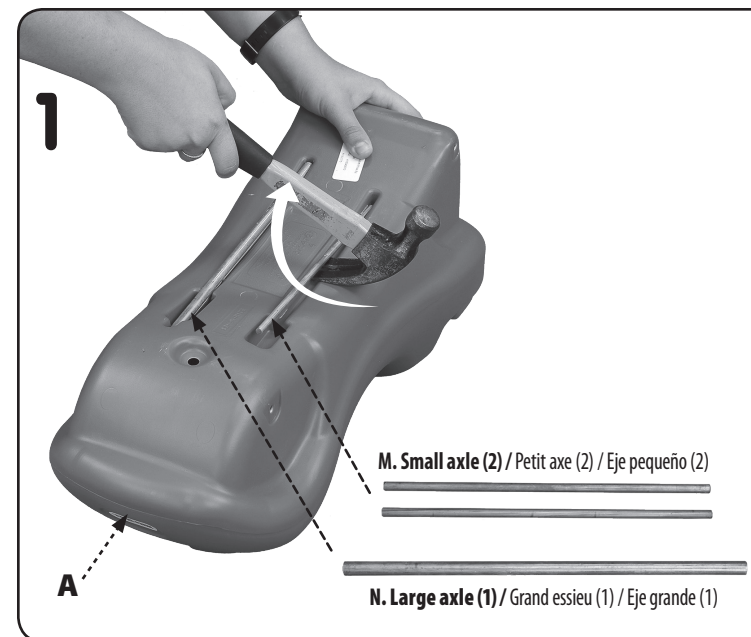
**E. Handle caps (2)**  
Capuchon de poignée (2)  
Tapas del mango (2)



**M. Small axle (2) / Petit axe (2) / Eje pequeño (2)**



**N. Large axle (1) / Grand essieu (1) / Eje grande (1)**



**1. Place LARGE cap nut (I) into LARGE cap nut tool (F) as shown.**

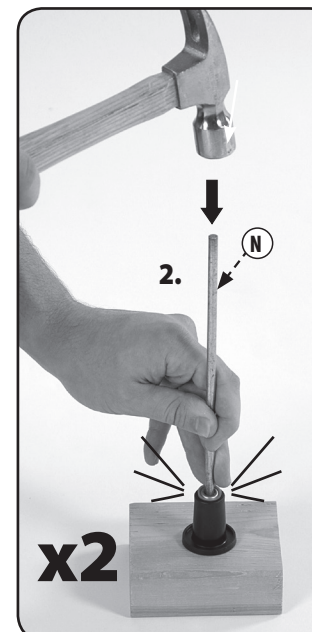
**2. Hammer LARGE axle (N) into LARGE cap nut (I).**

1. Introduisez un GRAND écrou borgne (I) dans l'outil pour GRAND écrou borgne (F) comme indiqué.

2. Martelez le GRAND essieu (N) dans le GRAND écrou borgne (I).

1. Coloque un remate GRANDE (I) en el dispositivo para remate GRANDE (F) tal y como se muestra.

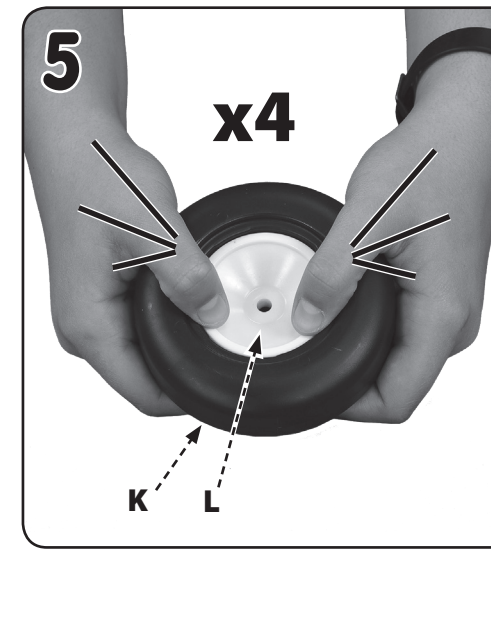
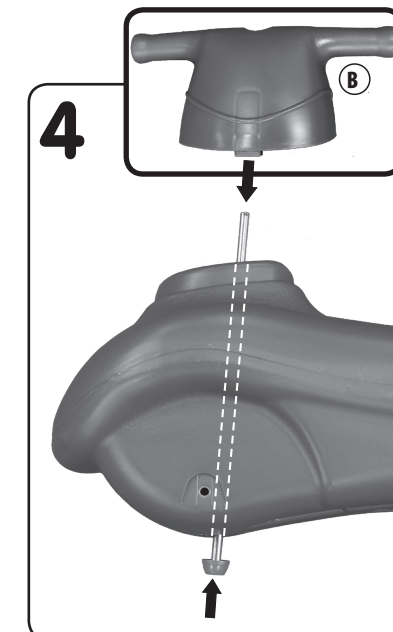
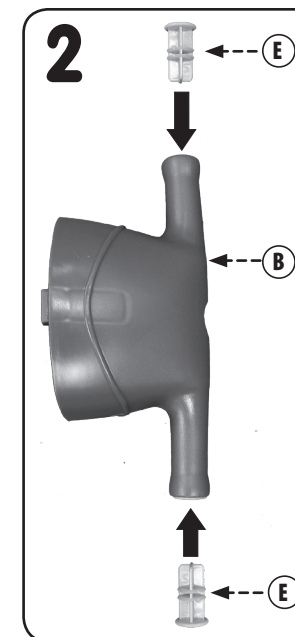
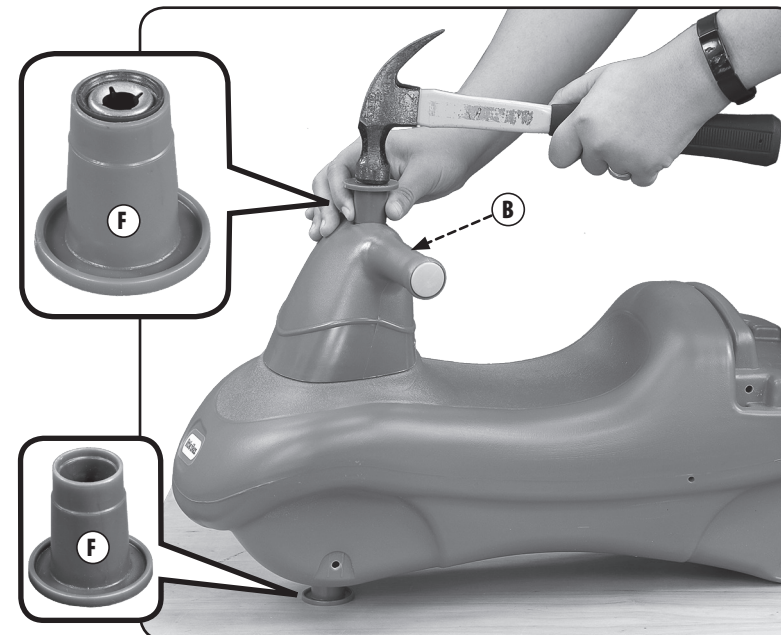
2. Martille el eje GRANDE (N) en el remate GRANDE (I).

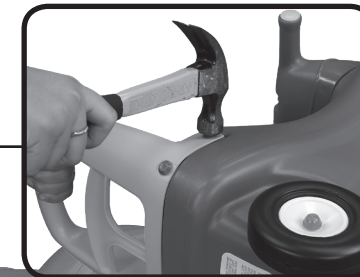
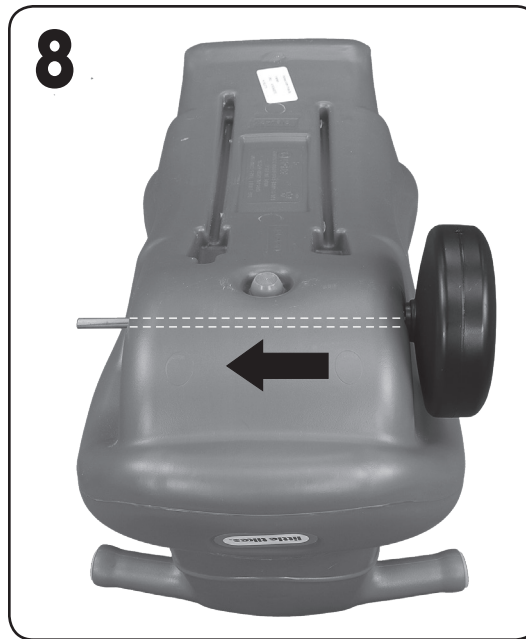
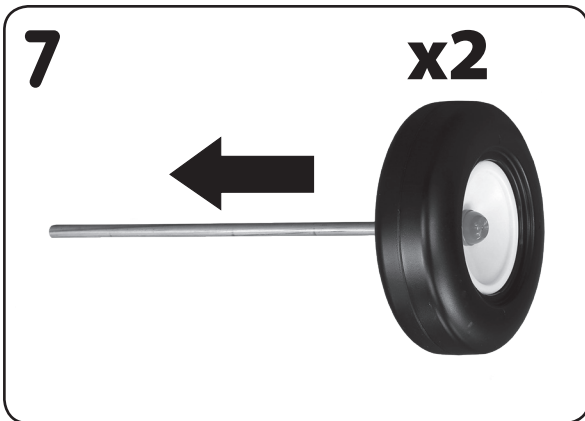
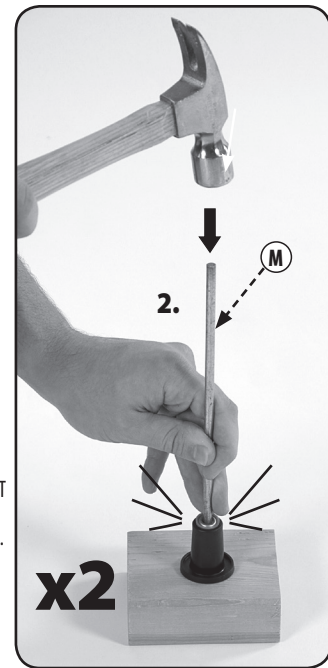
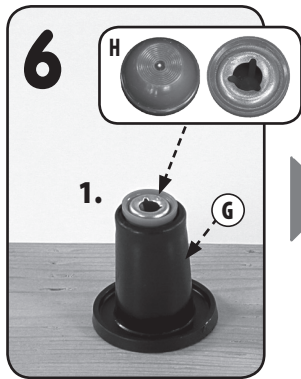


**Place LARGE cap nut into LARGE cap nut tool.**

Placez l'écrou borgne dans l'outil pour GRAND écrou borgne.

Coloque la tuerca del remate GRANDE en la herramienta de esta.





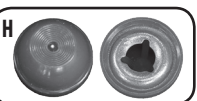
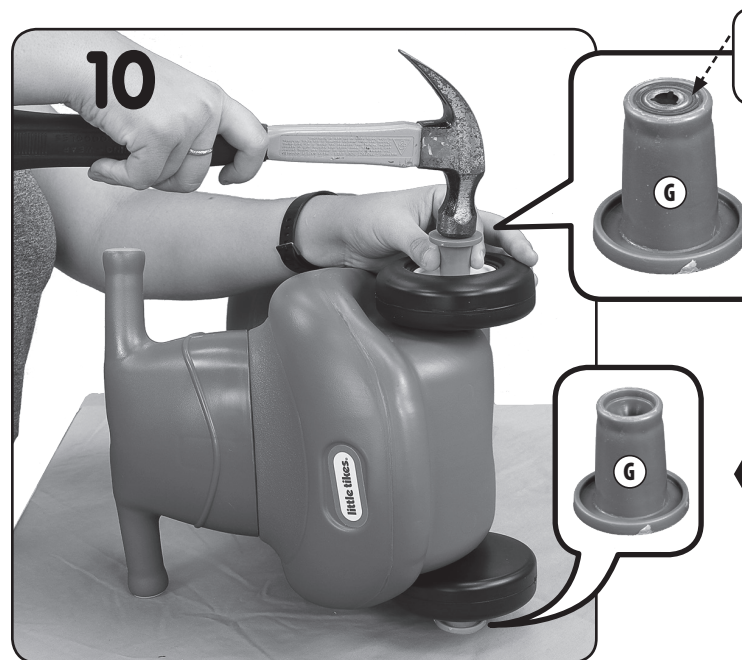
1. Place **SMALL** cap nut (H) into **SMALL** cap nut tool (G) as shown.
2. Hammer **SMALL** axle (M) into **SMALL** cap nut (H).

1. Introduisez un **PETIT** écrou borgne (H) dans l'outil pour **PETIT** écrou borgne (G) comme indiqué.

2. Martelez le **PETIT** essieu (M) dans le **PETIT** écrou borgne (H).

1. Coloque un remate **PEQUEÑO** (H) en el dispositivo para remate **PEQUEÑO** (G) tal y como se muestra.

2. Martille el eje **PEQUEÑO** (M) en el remate **PEQUEÑO** (H).

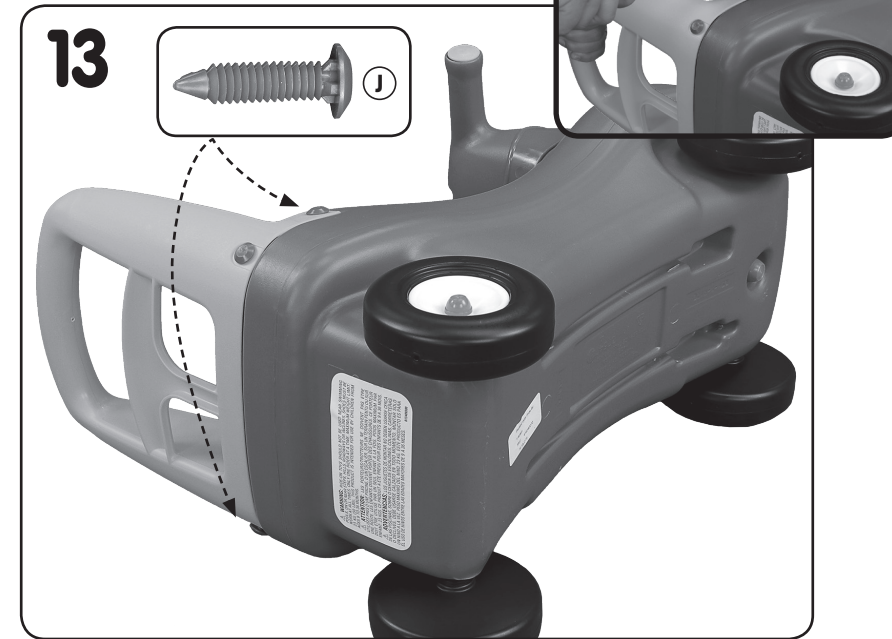
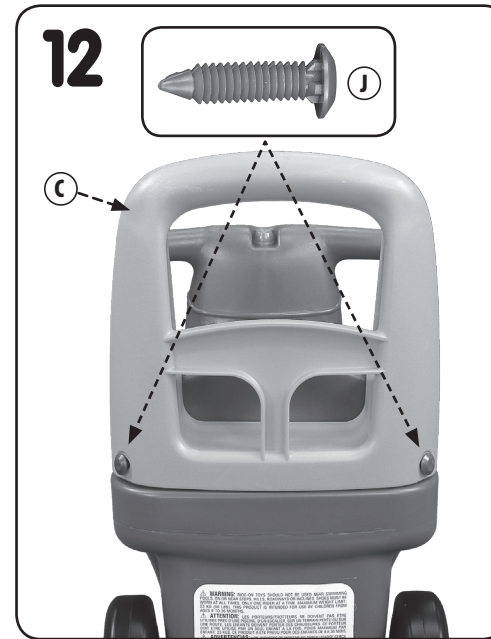
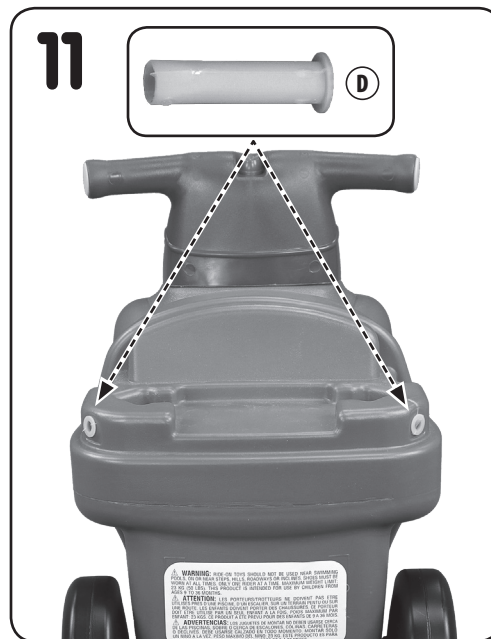


Place **SMALL** cap nut into **SMALL** cap nut tool.

Placez l'écrou borgne dans l'outil pour **PETIT** écrou borgne.

Coloque la tuerca del remate **PEQUEÑO** en la herramienta de esta.

**Repeat for rear wheels**  
**Répéter pour les roues arrière**  
**Repetir para ruedas traseras**



**LIMITED WARRANTY**  
The Little Tikes Company makes fun, high quality toys. We warrant to the original purchaser that this product is free of defects in materials or workmanship for one year \* from the date of purchase (dated sales receipt is required for proof of purchase). At the sole election of The Little Tikes Company, the only remedies available under this warranty will be the replacement of the defective part or replacement of the product. This warranty is valid only if the product has been assembled and maintained per the instructions. This warranty does not cover abuse, accident, cosmetic issues such as fading or scratches from normal wear, or any other cause not arising from defects in material and workmanship. \*The warranty period is three (3) months for daycare or commercial purchasers.

**U.S.A and Canada:** For warranty service or replacement part information, please visit our website at [www.littletikes.com](http://www.littletikes.com), call 1-800-321-0183 or write to: Consumer Service, The Little Tikes Company, 2180 Barlow Road, Hudson OH 44236, U.S.A. Some replacement parts may be available for purchase after warranty expires—contact us for details.

**Outside U.S.A and Canada:** Contact place of purchase for warranty service. This warranty gives you specific legal rights, and you may also have other rights, which vary from country/state to country/state. Some countries/states do not allow the exclusion or limitation of incidental or consequential damages, so the above limitation or exclusion may not apply to you.

**AVERTISSEMENT:**  
**LE MONTAGE DOIT ÊTRE EFFECTUÉ PAR UN ADULTE.**

- Conserver ces instructions à titre de référence.
- Avant le montage du produit, ce paquet contient des petites pièces de matériel qui peuvent présenter un risque d'étouffement, des bords tranchants et des pointes acérées. Tenir hors de portée des enfants avant le montage complet.
- Les jouets porteurs ne doivent pas être utilisés près de piscines, sur ou près de marches, de collines, de routes ou d'endroits en pente.
- Toujours porter des chaussures.
- Un seul usager à la fois.
- Charge maximale : 23 Kg.
- Ce produit est conçu pour être utilisé par des enfants de 9 à 36 mois.
- Ne doit pas être utilisé par des enfants de plus de 36 mois en raison de limites dimensionnelles (EN71).
- La surveillance par un adulte est indispensable. Ne laisser jamais un enfant sans surveillance.
- Les jouets à enfourcher doivent être utilisés en prenant des précautions, car il est nécessaire de maîtriser leur utilisation afin d'éviter des chutes ou des collisions qui risquent de blesser l'utilisateur ou des tiers.
- Se protéger les yeux. Toujours porter des lunettes de sécurité lors de l'utilisation d'un marteau.

**SERVICE CONSOMMATEURS**

[www.littletikes.com](http://www.littletikes.com)

Little Tikes  
MGA Entertainment (Netherlands) B.V.  
Email: [klantenservice@mgaes.com](mailto:klantenservice@mgaes.com)  
Téléphone : +31 172 758 038  
Télécopieur : +31 172 758 039



Imprimé aux États-Unis.  
© The Little Tikes Company, et MGA Entertainment company. LITTLE TIKES® est une marque de commerce de Little Tikes aux États-Unis et dans d'autres pays. Tous les logos, noms, caractères, similitudes, images, slogans et apparence d'emballage sont la propriété de Little Tikes. Merci de conserver cette adresse et cet emballage car ils contiennent des informations importantes. Le contenu, y compris les spécifications et les couleurs, peut varier des illustrations de l'emballage. Instructions incluses. Merci d'enlever l'emballage, y compris les étiquettes, liens et fils cousus, avant de donner ce jouet à un enfant.

**GARANTIE LIMITÉE**

The Little Tikes Company fabrique des jouets amusants de qualité exceptionnelle. Nous garantissons à l'acheteur d'origine que ce produit est exempt de vices de matériau ou de fabrication pendant une année\* à compter de sa date d'achat (le reçu d'achat daté est exigé comme preuve d'achat). Au titre de la présente garantie, la seule responsabilité de The Little Tikes Company et le seul recours se limitent au remplacement de la pièce défectueuse ou au remplacement du produit. La présente garantie est valable uniquement si le produit a été assemblé et entretenu conformément aux instructions fournies. La présente garantie ne couvre ni les dommages résultant d'une utilisation abusive ou d'un accident, ni l'apparence esthétique telle que les décolorations ou les rayures dues à l'usure normale ou à toute autre cause ne relevant pas de vices de matériau ou de fabrication. \*La période de garantie est de trois (3) mois pour les services de garderie et les acheteurs commerciaux.  
**États-Unis et Canada :** Pour obtenir des informations sur le service de garantie ou de remplacement des pièces veuillez visiter notre site Web : [www.littletikes.com](http://www.littletikes.com), appeler le 1-800-321-0183 ou écrire à : Consumer Service, The Little Tikes Company,

2180 Barlow Road, Hudson OH 44236, U.S.A. Certaines pièces de rechange peuvent être achetées après l'expiration de la garantie – veuillez nous contacter pour obtenir de plus amples informations.

**À l'intérieur des États-Unis et du Canada :** Veuillez contacter le magasin où le produit a été acheté pour vous informer sur le service de garantie. La présente garantie vous offre des droits spécifiques reconnus par la loi, mais il se peut que vous ayez d'autres droits qui varient selon le pays/la province. Certains pays ou certaines provinces n'autorisent pas l'exclusion ou la limitation pour les dommages consécutifs ou fortuits, par conséquent la limitation ou l'exclusion qui précède peut ne pas s'appliquer à votre cas.

Gardez ce manuel car il renferme des renseignements importants.

**ESPAÑOL**

**AUTOMÓVIL DE CARRERAS/ANDADOR PARA MU—ECAS**

Edades: de 9 a 36 meses

Por favor guarde el recibo de venta como prueba de compra.

**¡ADVERTENCIA:**  
**DEBE SER ARMADO POR UN ADULTO.**

- Guarde estas instrucciones para referencia futura.
- Antes de ensamblar los componentes, recuerde que el paquete contiene piezas pequeñas con las que los niños podrían atragantarse. Asimismo, posee bordes afilados y puntas aguzadas. Hasta no terminar de ensamblar todas las piezas, mantenga alejados a los niños.
- Los juguetes para montar no deben usarse cerca de piscinas, sobre o cerca de escalones, montañas, caminos o

pendientes.

- Se debe estar calzado todo el tiempo.
- Sólo un niño por vez.
- Peso máximo: 23 Kg.
- Este producto está diseñado para que lo usen niños entre 9 y 36 meses.
- Los niños mayores de 36 meses no deben usar este producto debido a limitaciones de tamaño (EN71).
- Se requiere la vigilancia de adultos. No deje desatendido al niño.
- Los juguetes para montar deben utilizarse con precaución ya que se requiere destreza para evitar caídas o colisiones, que podrían ocasionar lesiones al usuario o a terceros.
- Proteja sus ojos. Siempre use gafas de protección cuando utiliza un martillo.

**SERVICIO AL CLIENTE**

[www.littletikes.com](http://www.littletikes.com)

GIOCHI PREZIOSI ESPAÑA S.L.U.  
Constitució nº3 – Edificio A - 5ª planta  
08960 - SANT JUST DESVERN  
BARCELONA - SPAIN  
Tel : +34 93 431 11 11  
Fax : +34 93 422 56 79  
[www.giochipreziosi.es](http://www.giochipreziosi.es)

Impreso en E.U.A.

© The Little Tikes Company, una compañía de MGA Entertainment. LITTLE TIKES® es una marca registrada de Little Tikes en EE.UU. y otros países. Todos los logotipos,

nombres, personajes, representaciones, imágenes, eslóganes y apariencia del embalaje son propiedad de Little Tikes. Conserve esta dirección y embalaje para referencia ya que contiene información importante. El contenido, incluyendo especificaciones y colores, puede ser diferente a las fotos que se muestran en el paquete. Instrucciones incluidas. Antes de darle este producto al niño quitele todo el embalaje, incluyendo etiquetas, amarres y costuras.

**GARANTÍA LIMITADA**

La compañía Little Tikes fabrica juguetes divertidos de alta calidad. Le garantizamos al comprador original que este producto está libre de defectos de material o mano de obra por un año \* a partir de la fecha de compra (se requiere el recibo de compra fechado como prueba). A exclusiva elección de la compañía Little Tikes, el único remedio disponible bajo esta garantía será el reemplazo de la parte defectuosa del producto o el reemplazo del producto. Esta garantía es válida solamente si el producto ha sido montado y mantenido según las instrucciones. Esta garantía no cubre abuso, accidente, aspectos cosméticos tales como el descoloramiento o las rayas como consecuencia de un uso normal, ni ningún otro problema que no surja de defectos de material o mano de obra. \*El período de garantía es de tres (3) meses para guarderías o compradores comerciales.

**Fuera de EE.UU. y Canadá:** Póngase en contacto con el lugar de compra para el servicio de garantía. Esta garantía le otorga derechos legales específicos y es posible también que tenga otros derechos que varían según el país/estado. Algunos países/estados no permiten la exclusión o limitación de daños concomitantes o consecuentes, por lo cual la limitación o exclusión mencionada puede no aplicarse a usted.

Conserve este manual ya que contiene información importante.



Please keep this manual as it contains important information.

**FRANÇAIS**

**VOITURE DE COURSE/POUSSETTE POUR POUPEES**

Age: de 9 à 36 mois

Prrière de conserver le reçu comme preuve d'achat.