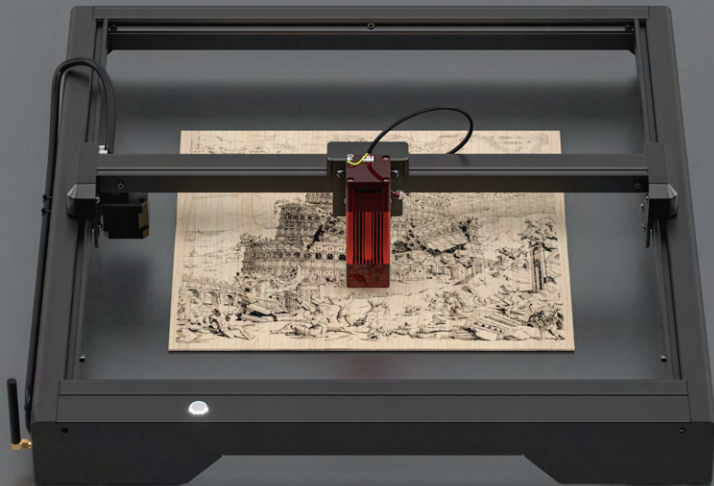


ORTUR



LASER MASTER 3 LE

THANK YOU!

Dear friends,

Thank you for purchasing the ORTUR Laser Master 3 LE laser engraver. We really appreciate your recognition and sincerely hope you enjoy this product.

ORTUR is a company specializing in the manufacture and research of laser engraving machines. At present, ORTUR's products are sold all over the world, occupying a leading position in the industry. We bring you the road of innovation with professional technology and services!

ORTUR's mission is to expand and innovate in the field of laser engraving to make its machines safer, faster. Most importantly, affordable for everyone. Help small makers, studio artists, engineers and freelancers grow their businesses and generate more income.

If you have any questions, please feel free to let us know and we will be here to help you. You can join our Facebook group, which brings together innovators like you to share their ideas and get inspired by others.

Thank you again for your support, we will continue to provide quality products and services!

Sincerely

Justin Tan — Sales Manager

Facebook Group: <https://www.facebook.com/groups/orturusergroup>

Customer support: <https://ortur.tech/support>

Customer support Email: support@ortur3dprinter.com

Content

DE - Inhalt FR - Contenu

EN - Disclaimer and Safety Guidelines	2
DE - Haftungsausschluss und Sicherheitsrichtlinien	
FR - Clause de non-responsabilité et consignes de sécurité	
EN - Package Contents	5
DE - Installation der Maschine	
FR - Contenu du colis	
EN - Install the Machine	7
DE - Installation de la machine	
FR - Installation de la machine	
EN - Port Description	18
DE - Anschlüsse	
FR - Désignation des ports	
EN - Adjustment of rollers and timing belts	19
DE - Einstellung von Rollen und Zahnriemen	
FR - Réglage des galets et des courroies de distribution	
EN - Button Operation Instructions	23
DE - Anweisungen zur Tastenbedienung	
FR - Instructions de fonctionnement des boutons	
EN - Main Power Button Lighting Instructions	24
DE - Anleitung zur Beleuchtung des Hauptschalters	
FR - Etats lumineux du bouton d'alimentation	
EN - Important Note (Things that must be done before starting)	27
DE - Wichtiger Hinweis (Vor dem Start zu erledigende Dinge)	
FR - Notes importantes (ce qu'il faut faire avant de commencer)	
EN - Quick Start	28
DE - Schnellstart	
FR - Démarrage rapide	
Manuali in altre lingue Manuales en otros idiomas Instrukcje w innych językach	34
Инструкции на других языках Manuais em outros idiomas یرخأ تاغلب تابي تادك	
其他语言手册	

Disclaimer and Safety Guidelines

1. The laser engraver could generate laser light. It is strictly forbidden to place any living body under the laser emission port (this port is marked with a yellow warning sign).
2. Patients with photosensitive epilepsy are prohibited from using or approaching the laser device.
3. When using the laser engraving machine, the operator and anyone near the machine must wear laser safety glasses. Do not operate the laser without glasses protection (laser goggles). Our machines come with a pair of safety goggles, but additional laser safety glasses can be purchased commercially. Requirements for goggles: wavelength protection 400-445nm (+-5nm), outer diameter +5, minimum L-level L5.
4. When the laser engraver is working, the operator must pay close attention and not place it alone to prevent the engraved material from catching fire. Please set up the laser engraver in a fireproof area and ensure good ventilation. If possible, we recommend that you purchase a fire extinguisher and keep it close to the machine.
5. Using the laser engraver in a room that can be closed by a door, making sure that neither the laser beam nor stray light can penetrate the window.
6. When using the laser engraver, put the door sign or the warning light on the door to indicate that the laser engraver is running.
7. Make sure there is no flammable material near the laser engraver, we recommend put a fireproof mat under the machine.
8. Ensure adequate environment when operating the laser engraving. Engraving certain materials may generate fumes, which should be exhausted by a dedicated filtered exhaust.
9. When the machine is running, do not touch the laser beam or touch it with other objects, which may cause serious bodily injury or beam reflection. Do not touch the radiator, you may burn your body and hands when the laser engraver just stops working.
10. Do not let children or teenagers use the laser engraver alone (especially children under the age of 14), adult supervision is required at all times.
11. For commercial use, using and registering with regulatory authorities and professional associations is mandatory.
12. The operating temperature range of the machine is -15°C ~ 30°C.
13. There would be a high risk of fire, when the laser irradiates the engraved object. If the laser engraver is working, it must be taken care of at all times by the skilled operator, who knows how to use a fire extinguisher, so that any unexpected situations could be dealt with in time.



DE - Haftungsausschluss und Sicherheitsrichtlinien

1. Der Lasergravierer könnte Laserlicht erzeugen. Es ist strengstens verboten, lebende Körper unter die Laseremissionsöffnung zu bringen (diese Öffnung ist mit einem gelben Warnschild gekennzeichnet).
2. Patienten mit lichtempfindlicher Epilepsie ist es untersagt, das Lasergerät zu verwenden oder sich ihm zu nähern.
3. Bei der Verwendung der Lasergravurmaschine müssen der Bediener und alle Personen in der Nähe der Maschine eine Laserschutzbrille tragen. Betreiben Sie den Laser nicht ohne Brillenschutz (Laserschutzbrille). Unsere Maschinen werden mit einer Schutzbrille geliefert, aber zusätzliche Laserschutzbrillen können im Handel erworben werden.
Anforderungen an Schutzbrillen: Wellenlängenschutz 400-445 nm (+-5 nm), Außendurchmesser +5, mindestens L-Level L5.
4. Wenn der Lasergravierer arbeitet, muss der Bediener genau aufpassen und ihn nicht alleine platzieren, um zu verhindern, dass das gravierte Material Feuer fängt.
Bitte stellen Sie den Lasergravierer in einem feuersicheren Bereich auf und sorgen Sie für gute Belüftung.
Wenn möglich, empfehlen wir Ihnen, einen Feuerlöscher zu kaufen und ihn in der Nähe der Maschine aufzubewahren.
5. Verwenden Sie den Lasergravierer in einem Raum, der durch eine Tür geschlossen werden kann, und achten Sie darauf, dass weder der Laserstrahl noch Streulicht durch das Fenster dringen kann.
6. Wenn Sie den Lasergravierer verwenden, bringen Sie das Türschild oder die Warnleuchte an der Tür an, um anzuzeigen, dass der Lasergravierer läuft.
7. Stellen Sie sicher, dass sich kein brennbares Material in der Nähe des Lasergravierers befindet. Wir empfehlen, eine feuerfeste Matte unter die Maschine zu legen.
8. Stellen Sie beim Betrieb der Lasergravur eine angemessene Umgebung sicher. Beim Gravieren bestimmter Materialien können Dämpfe entstehen, die durch einen speziellen gefilterten Auspuff abgeführt werden sollten.
9. Berühren Sie bei laufender Maschine nicht den Laserstrahl oder berühren Sie ihn mit anderen Gegenständen, da dies zu schweren Körperverletzungen oder Strahlreflexionen führen kann.
Berühren Sie den Kühler nicht, Sie könnten sich Körper und Hände verbrennen, wenn der Lasergravierer einfach aufhört zu arbeiten.
10. Lassen Sie Kinder oder Jugendliche den Lasergravierer nicht alleine benutzen (insbesondere Kinder unter 14 Jahren), die Aufsicht eines Erwachsenen ist jederzeit erforderlich.
11. Für die gewerbliche Nutzung ist die Nutzung und Registrierung bei Aufsichtsbehörden und Berufsverbänden zwingend erforderlich.
12. Der Betriebstemperaturbereich der Maschine beträgt -15°C ~ 30°C.
13. Es besteht eine hohe Brandgefahr, wenn der Laser das gravierte Objekt bestrahlt. Wenn der Lasergravierer funktioniert, muss er jederzeit von einem erfahrenen Bediener betreut werden, der mit dem Umgang mit einem Feuerlöscher vertraut ist, damit unerwartete Situationen rechtzeitig behoben werden können.

FR - Clause de non-responsabilité et consignes de sécurité

1. Le graveur laser peut générer un faisceau laser. Il est strictement interdit de placer tout corps vivant sous le port d'émission laser (ce port est marqué d'un panneau d'avertissement jaune).
2. Il est interdit aux personnes souffrant d'épilepsie photosensible d'utiliser ou de s'approcher de l'appareil laser.
3. Lors de l'utilisation de la machine de gravure laser, l'opérateur ainsi que toute personne à proximité de la machine doivent porter des lunettes de sécurité laser. N'utilisez pas le laser sans lunettes de protection (lunettes laser). Nos machines sont livrées avec une paire de lunettes de sécurité, mais des lunettes de sécurité laser supplémentaires peuvent être achetées dans le commerce.
Exigences pour les lunettes: protection contre les longueurs d'onde 400-445nm (+5nm), diamètre extérieur +5, niveau L minimum L5.
4. Lorsque le graveur laser fonctionne l'utilisateur doit rester vigilant et à proximité immédiate de l'appareil pendant toute la durée de la gravure, pour éviter les risques d'incendie.
Veuillez installer le graveur laser dans une zone ignifuge et assurer une bonne ventilation.
Si possible, nous vous recommandons d'acheter un extincteur et de le garder à proximité de la machine.
5. Utilisez le graveur laser dans une pièce qui peut être fermée par une porte et assurez-vous que ni les rayons laser ni la lumière parasite ne peuvent pénétrer par les fenêtres.
6. Lorsque vous utilisez le graveur laser placez un signe sur la porte ou un avertisseur lumineux pour indiquer que le laser est en fonctionnement.
7. Assurez-vous qu'il n'y a pas de matériau inflammable à proximité du graveur laser, nous vous recommandons de placer un tapis ignifuge sous la machine.
8. Assurez-vous que l'environnement est adéquat lors de l'utilisation du graveur laser. La gravure de certains matériaux peut générer des fumées, qui doivent être évacuées et filtrées par une évacuation dédiée.
9. Lorsque la machine est en marche, ne touchez pas le faisceau laser ou ne le touchez pas avec d'autres objets, ce qui pourrait entraîner des blessures corporelles graves ou une réflexion du faisceau.
Ne touchez pas le radiateur, vous risquez de vous brûler le corps et les mains et cela même lorsque le graveur laser cesse de fonctionner.
10. Ne laissez pas les enfants ou les adolescents utiliser le graveur laser seuls (en particulier les enfants de moins de 14 ans), la surveillance d'un adulte est requise à tout moment.
11. Pour un usage commercial, l'utilisation et l'enregistrement auprès des autorités réglementaires et des associations professionnelles sont obligatoires.
12. La plage de température de fonctionnement de la machine est de -15°C ~ 30°C.
13. Il y aurait un risque élevé d'incendie, lorsque le laser irradie l'objet gravé. Si le graveur laser fonctionne, il doit être surveillé à tout moment par l'opérateur qualifié, qui sait utiliser un extincteur, afin que toute situation inattendue puisse être traitée à temps.

Package Contents

DE - Packungsinhalt FR - Contenu du colis

EN Front Assembly
DE Frontmontage
FR Assemblage Avant



EN Rear Assembly
DE Hintere Montage
FR Assemblage Arrière



EN Left Profile
DE Linkes Profil
FR Profil de Gauche



EN Right Profile
DE Rechtes Profil
FR Profil de Droite



EN Assembly of X-axis
DE Montage der X-Achse
FR Assemblage de l'axe X



EN M5*25mm Screw
DE M5*25mm Schrauben
FR Vis M5*25mm



EN M4*6mm Screw
DE M4*6mm Schrauben
FR Vis M4*6mm



EN WIFI Aerial
DE WIFI-Antenne
FR Antenne Wi-Fi



EN 3 & 4mm Allen key
DE 3 & 4-mm-Inbusschlüssel
FR Clé Allen de 3 & 4mm



EN Testing Acrylic
DE Acryl zum testen
FR Plaque de test en acylique



EN Testing Wood
DE Holz zum testen
FR Plaque de test en bois



EN Testing Aluminium Sheet
DE Prüfung von Aluminiumblech
FR Feuille d'aluminium d'essai



EN Card Reader + TF Card
DE Kartenleser + TF-Karte
FR Lecteur de carte + carte TF



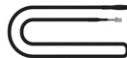
EN Power Cable
DE Netzkabel
FR Câbles électriques



EN Cable Tie
DE Kabelbinder
FR Attaches de câble



EN Laser Wire
DE Laserdraht
FR Câble laser



EN Wrench
DE Schlüssel
FR Clé



EN Laser Goggle
DE Laserbrille
FR Lunette Laser



EN Brush
DE Bürste
FR Brosse



EN USB Cable
DE USB-Kabel
FR Cable USB



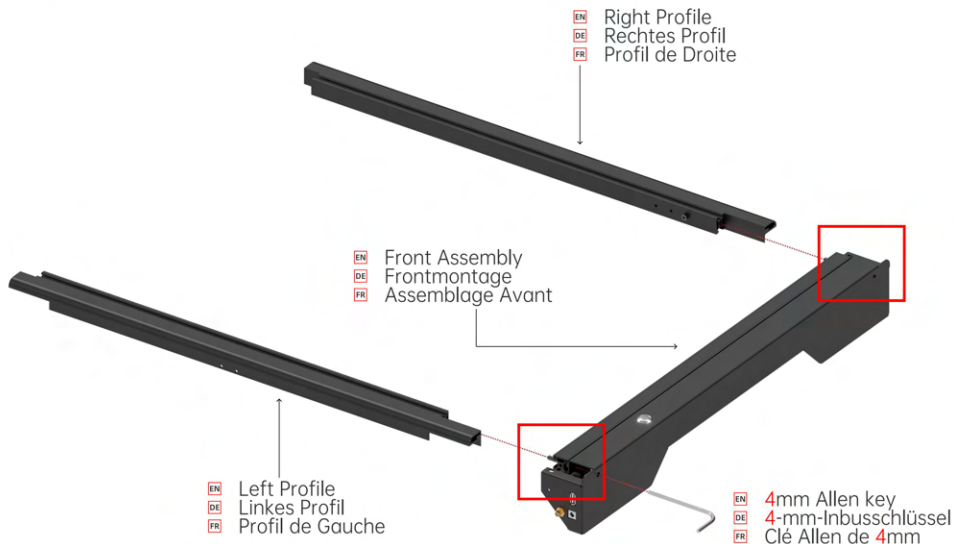
EN Power Adapter
DE Netzteil
FR Adaptateur Secteur



Install the Machine

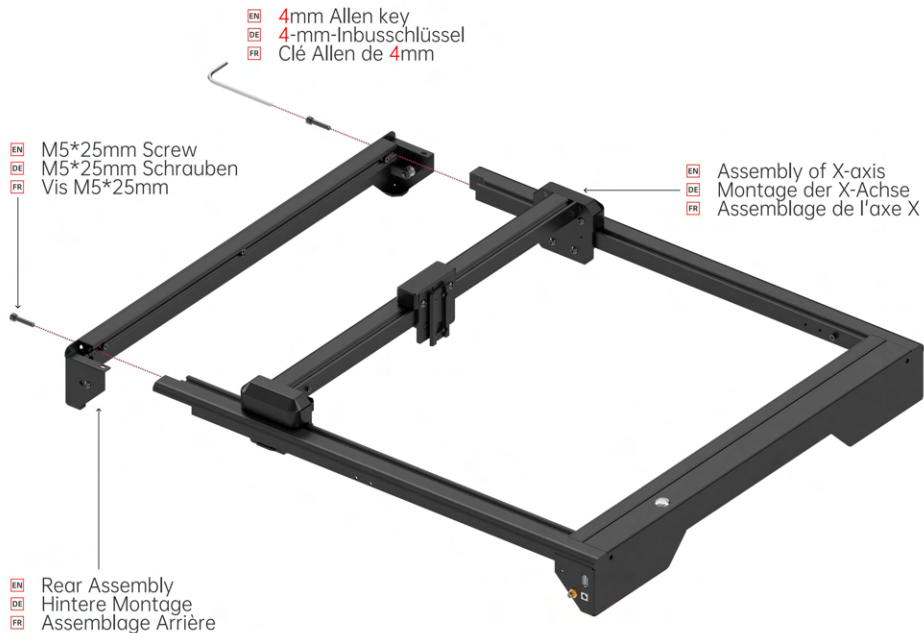
DE - Installation der Maschine FR - Installation de la machine

▶ 1



EN - Remove the "black buffer object" in the red frame.
DE - Entfernen Sie das "schwarze Pufferobjekt" im roten Rahmen.
FR - Supprimer "objet tampon noir" dans la boîte rouge.

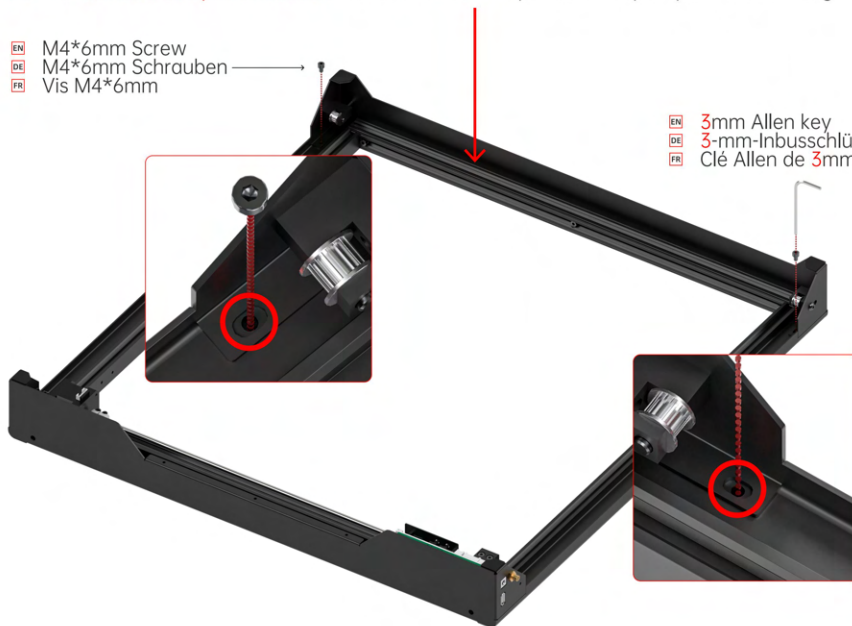




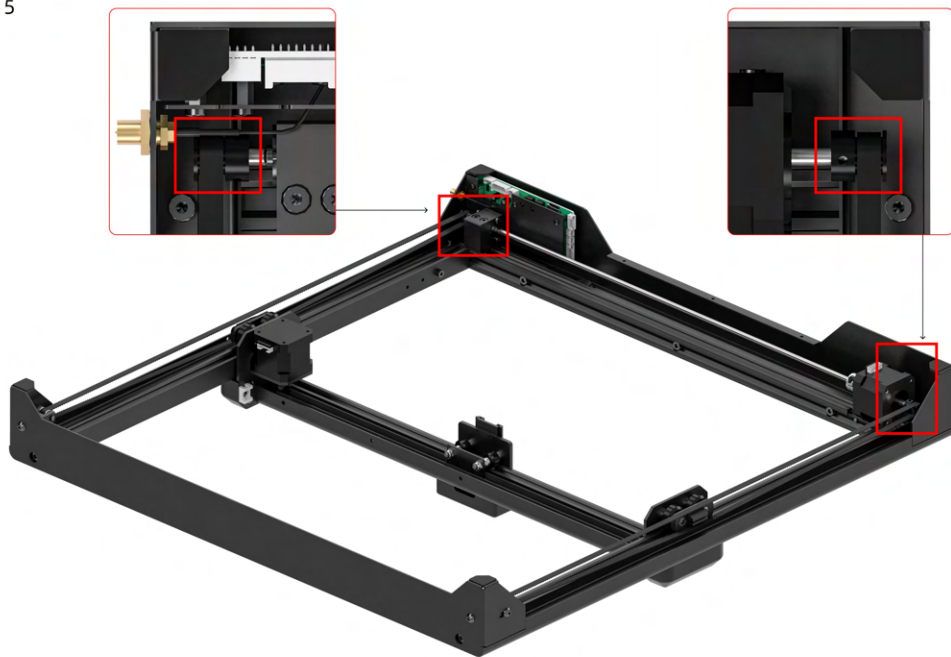
EN - The "timing belts" is hidden in the position pointed by the red arrow.
DE - Die "Zahnriemen" sind in der Position versteckt, die durch den roten Pfeil angezeigt wird.
FR - La "ceinture de synchronisation" est cachée dans la position indiquée par la flèche rouge.

EN M4*6mm Screw
DE M4*6mm Schrauben
FR Vis M4*6mm

EN 3mm Allen key
DE 3-mm-Inbusschlüssel
FR Clé Allen de 3mm



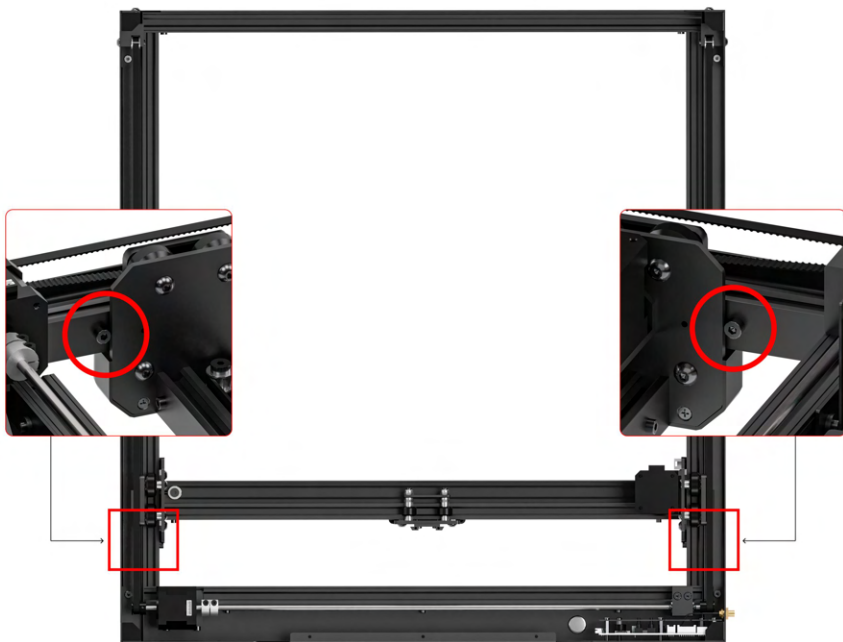
▶ 5



EN - Put the "Timing Belts" on both sides on the timing wheel.

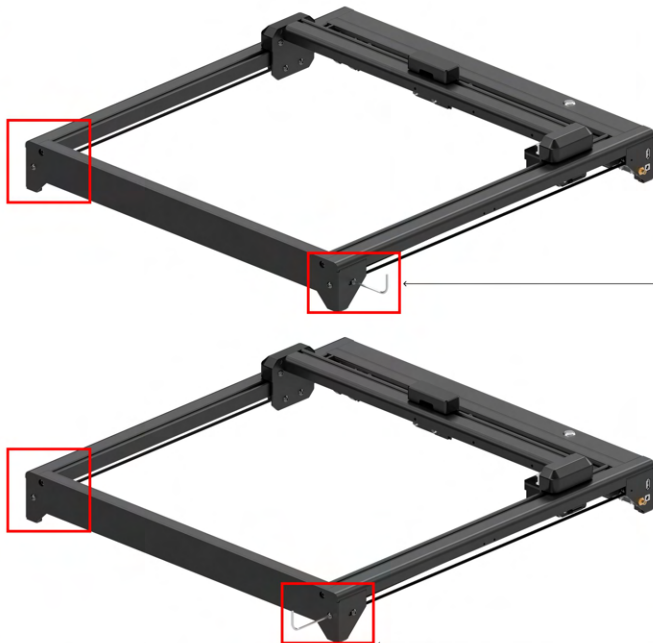
DE - Setzen Sie den "Zahnriemen" auf das Zahnrad.

FR - Placer la "Ceinture Synchrones" sur la roue de synchronisation.



- EN - Push the "Assembly of X-axis" to the front end, and both sides touch the limit screws.
DE - Drücken Sie die "Montage der X-Achse" an das vordere Ende, und beide Seiten berühren die Endschrauben.
FR - Poussez "Assemblage de l'axe X" sur l'extrémité avant, en contact avec les vis d'arrêt des deux côtés.

▶7



 3mm Allen key
 3-mm-Inbusschlüssel
 Clé Allen de 3mm

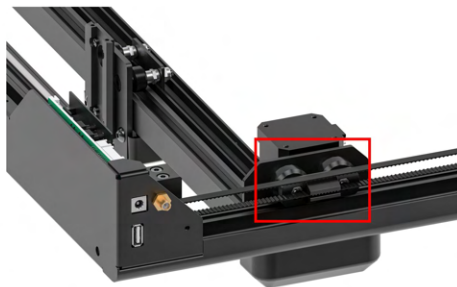
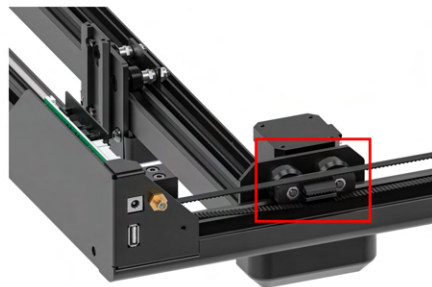


- EN** - Loosen but do not remove the side screws first, and then tighten the back screws to tighten the timing belt.
DE - Lösen Sie zuerst die Seitenschrauben und ziehen Sie dann die hinteren Schrauben fest, um den Zahnriemen anzuziehen.
FR - Desserrez d'abord, mais ne retirez pas, les vis latérales, puis serrez les vis arrière pour serrer la ceinture de synchronisation.



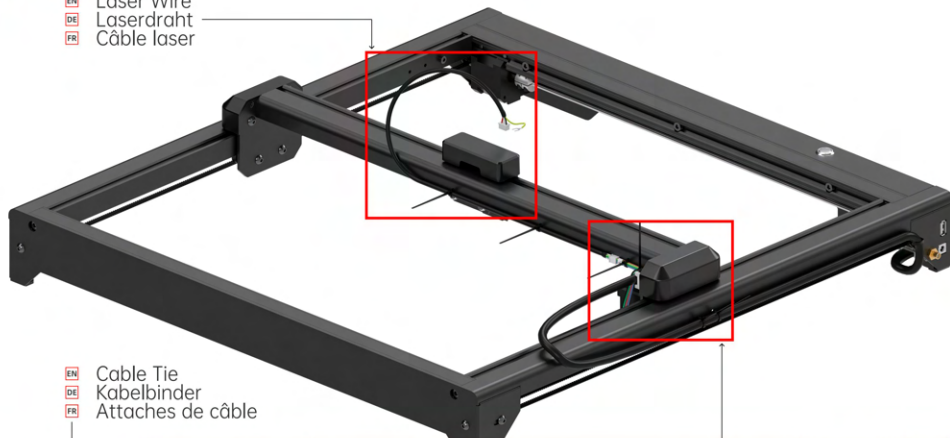
- EN - Adjust the timing belt to a state that is not loose, but not completely tight.
DE - Stellen Sie den Zahnriemen auf einen Zustand ein, der nicht lose, aber nicht vollständig fest ist.
FR - Régler la ceinture de synchronisation à l'état non desserré mais pas complètement serré.

▶ 8



▶ 9

EN Laser Wire
DE Laserdraht
FR Câble laser



EN Cable Tie
DE Kabelbinder
FR Attaches de câble





- EN - Cut the excess part of the "Cable Ties". (The scissors need to be prepared by yourself)
DE - Schneide den überschüssigen Teil der "Kabelbinder" ab. (Die Schere muss selbst vorbereitet werden)
FR - Couper l'excédent de "Attaches de câble". (les ciseaux doivent être préparés par vous - même)



- EN WiFi Aerial
- DE WiFi-Antenne
- FR Antenne Wi-Fi

Port Description

DE - Anschlüsse FR - Désignation des ports



▶ 1 EN - Main Power Button (Status Light)
DE - Hauptnetzschalter (Statuslicht)
FR - Bouton d'alimentation principal (voyant d'état)

▶ 3 EN - Power Input
DE - Stromeingang
FR - Entrée d'alimentation

▶ 5 EN - Restore Button
DE - Schaltfläche Wiederherstellen
FR - Bouton de restauration

▶ 2 EN - USB Port
DE - USB-Anschluss
FR - Port USB

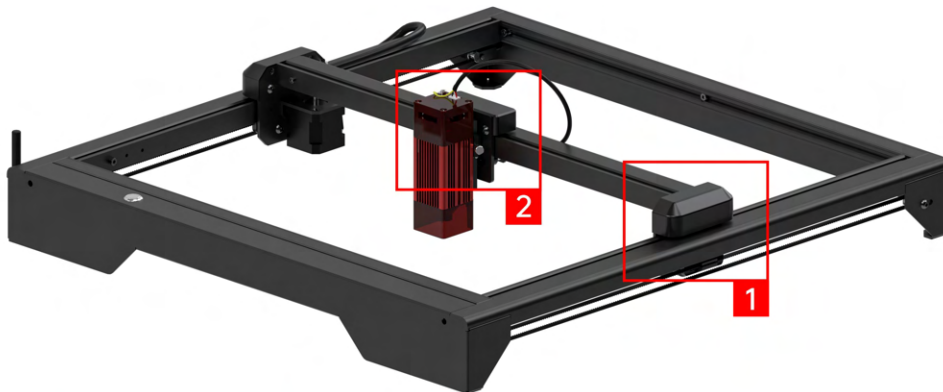
▶ 4 EN - TF-Card
DE - TF-Karte
FR - Carte TF

▶ 6 EN - Reset Button
DE - Reset-Taste
FR - Bouton de réinitialisation

Adjustment of rollers and timing belts

DE - Einstellung von Rollen und Zahnriemen

FR - Réglage des galets et des courroies de distribution

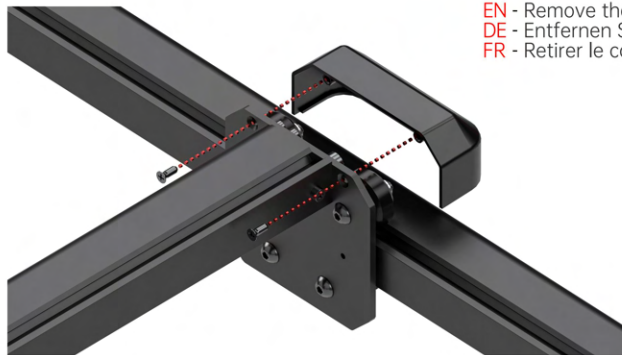


EN - The tightness of the timing belt and timing wheel has been adjusted to the best condition at the factory. **If adjustment is required, please refer to the following steps.**

DE - Die Dichtheit des Zahnriemens und des Zahnrads wurde werkseitig auf den besten Zustand eingestellt. **Wenn eine Anpassung erforderlich ist, beachten Sie bitte die folgenden Schritte.**

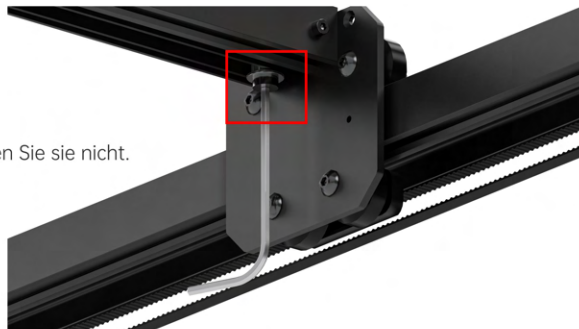
FR - L'étanchéité de la courroie de synchronisation et de la roue de synchronisation a été réglée au mieux en usine. **Si un ajustement est nécessaire, reportez - vous à la procédure suivante.**

▶ 1.1



EN - Remove the cover and screws.
DE - Entfernen Sie die Abdeckung und Schrauben.
FR - Retirer le couvercle et les vis.

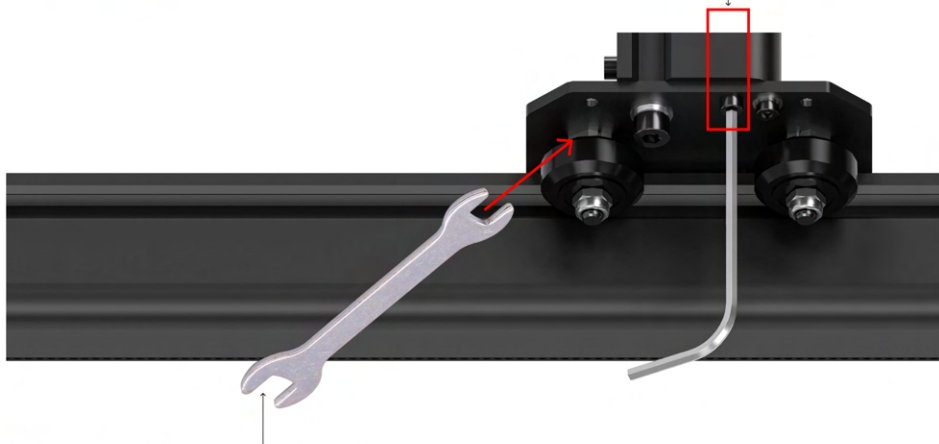
▶ 1.2



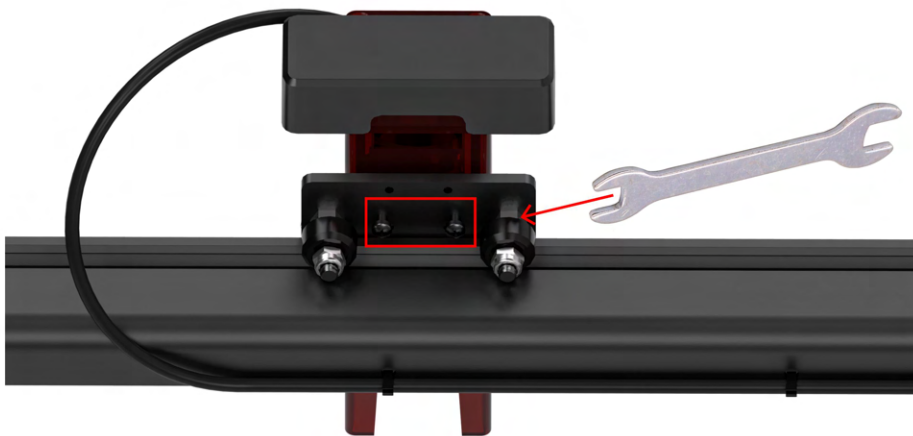
EN - Loosen but do not remove the screw.
DE - Lösen Sie die Schraube, aber entfernen Sie sie nicht.
FR - Desserrez mais ne retirez pas les vis.

► 1.3

- EN - Tighten the screws to tighten the timing belt.
After the adjustment, the screws of step "1.2" must be tightened!
- DE - Ziehen Sie die Schrauben an, um den Zahnriemen festzuziehen.
Nach der Einstellung müssen die Schrauben der Stufe "1.2" angezogen werden!
- FR - Serrez la vis pour serrer la ceinture de synchronisation.
Après réglage, les vis de l'étape "1.2" doivent être serrées!



- EN - Adjust the timing wheel with a wrench.
- DE - Stellen Sie das Steuerrad mit einem Schraubenschlüssel ein.
- FR - Utilisez une clé pour régler la roue de synchronisation.



EN - Loosen but do not remove the two screws, and then remove the cover.

DE - Desserren Sie die beiden Schrauben, aber entfernen Sie sie nicht, und entfernen Sie das Gehäuse.

FR - Desserrez mais n'enlevez pas les deux vis et retirez le couvercle.

EN - Adjust the timing wheel with a wrench.

DE - Stellen Sie das Steuerrad mit einem Schraubenschlüssel ein.

FR - Utilisez une clé pour régler la roue de synchronisation.

Button Operation Instructions

DE - Anweisungen zur Tastenbedienung FR - Instructions de fonctionnement des boutons

Project	Operation Method	Phenomenon	Result
Boot	Press and hold the POWER button for >500ms in shutdown state	White from dark to light	Open normally, the machine returns to zero
Shutdown	Press and hold the POWER button for more than 500ms in the power on state	White from light to dark	Normal shutdown, LED off
Enter Upgrade Mode	In shutdown state, press and hold the POWER button while pressing the RESET button for a short time	Red, green and blue flashing alternately	The red, green and blue LEDs flash, and the Ortur/Laser USB flash drive appears on the computer.
Reset the Motherboard	Short press the RESET button	LED off	Shut down, LED off

Projekt	Betriebsmethode	Phänomen	Ergebnis
Stiefel	Halten Sie die POWER Taste im ausgeschalteten Zustand für >500 ms gedrückt	Weiß von dunkel nach hell	Normal geöffnet, kehrt die Maschine auf Null zurück
Stilllegen	Halten Sie die POWER Taste im eingeschalteten Zustand länger als 500 ms gedrückt	Weiß von hell nach dunkel	Normales Herunterfahren, LED aus
Wechseln Sie in den Upgrade Modus	Halten Sie im ausgeschalteten Zustand die POWER Taste gedrückt, während Sie die RESET Taste kurz drücken	Rot, grün und blau blinken abwechselnd	Die rote, grüne und blaue LED blinken und der Ortur Laser USB Stick erscheint auf dem Computer.
Setzen Sie das Motherboard zurück	Drücken Sie kurz die RESET Taste	LED aus	Herunterfahren, LED aus

Projet	Méthode d'opération	Phénomène	Résultat
Allumage	Appuyez et maintenez enfoncé le bouton POWER pendant > 500 ms en état d'arrêt	Blanc du foncé au clair	Ouvert normalement, la machine revient à zéro
Extinction	Appuyez sur le bouton POWER et maintenez le enfoncé pendant plus de 500 ms à l'état de mise sous tension	Blanc du clair au foncé	Arrêt normal, LED éteinte
Entrer en mode de mise à niveau	En état d'arrêt, maintenez enfoncé le bouton POWER tout en appuyant brièvement sur le bouton RESET	Rouge, vert et bleu clignotant alternativement	Les LED rouge, verte et bleue clignotent et la clé USB Ortur Laser apparaît sur l'ordinateur.
Réinitialiser la carte mère	Appuyez brièvement sur le bouton RESET	Voyant éteint	Éteint, LED éteinte

Main Power Button Lighting Instructions

Indicator main state	Indicator Light Status	Effect	Remark
When Booting		White from dark to light gradient Time 1500ms	Long press >500ms
When Shut Down		White light to dark gradient Time 3000ms	Long press >500ms
Booting Initialization		White Flashing for 250ms	
Upgrade Mode		Red, green and blue flash alternately for 333ms	
During Upgrade		Red, green and blue flash alternately for 100ms	
Update Succeeded		Green Steady on	Automatic restart for 5s
Upgrade Unsuccessful		Red Steady on	Automatic restart for 10s
SmartConf Mode		7 color gradient	In the power on state, short press the power button 5 times for 50ms < single click <200ms
Log Status		Blinking blue for 250ms	
Homing State		Blinking blue for 250ms	
Sleep State		White breathing light Cycle 2s	
Emergency Stop State		Red and yellow flash alternately for 250ms	
Power Lock Status		Red 25% brightness	The power lock is off, no light, and it shows 25% red when the power button is pressed
IDLE Status		Green Steady on	Display sub status after 5000ms
	WiFi Connection	WiFi STA connecting, orange, blinking, 4 times, 250ms	
	WiFi Success	WiFi STA is connected, orange, on, 1000ms	
	USB Cable Connection	USB connected, light blue, on, 500ms	
	AP Connected Status	WiFi AP connected, purple, bright, 1000ms	Only displayed in IDLE state
RUN State		Green Flashing for 250ms	
HOLD State		Cyan Always on	
Alarm State		Yellow always on	
System Error		Red, always on, sub errors can be superimposed	Display sub status after 3000ms
	Motor Drive Error	Yellow 2 times	Only displayed in error state
	SD card Initialization Error	Blue 2 times	Only displayed in error state
	Abnormal Voltage Error	Purple 2 times	Only displayed in error state

DE - Anleitung zur Beleuchtung des Hauptschalters

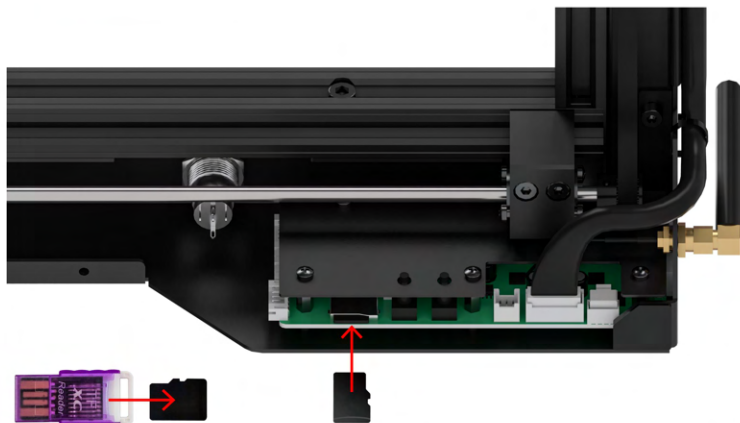
Indikator Hauptzustand	Status der Kontrollleuchte	Wirkung	Anmerkung
Beim Booten		Weiß von dunkel nach hell verlaufend Zeit 1500ms	Lang drücken >500ms
Beim Herunterfahren		Weißer Licht zu Dunkel Verlauf Zeit 3000ms	Lang drücken >500ms
Boot Initialisierung		Weißes Blinken für 250 ms	
Upgrade Modus		Rot, Grün und Blau blinken abwechselnd für	
Während des Upgrades		Rot, Grün und Blau blinken abwechselnd für	
Aktualisierung erfolgreich		Grün Dauerlicht	Automatischer Neustart für 5s
Upgrade fehlgeschlagen		Rot Dauerlicht	Automatischer Neustart für 10s
SmartConfi Modus		7 Farbverlauf	Drücken Sie im eingeschalteten Zustand kurz den Netzschalter 5 Mal für 50 ms < einzelner Klick < 200 ms
Jog Status		Blaues Blinken für 250 ms	
Homing Zustand		Blaues Blinken für 250 ms	
Schlafzustand		Weißes Atemlicht Zyklus 2s	
Not Aus Zustand		Rot und Gelb blinken abwechselnd für 250 ms	
Power Lock Status		Rot 25 % Helligkeit	Die Ein /Aus Sperre ist ausgeschaltet, leuchtet nicht und zeigt 25 % Rot an, wenn der Ein /Ausschalter gedrückt wird
IDLE Status		Grün Dauerlicht	Substatus nach 5000ms anzeigen
	WiFi Verbindung	WiFi STA verbindet sich, orange, blinkend, 4 Mal, 250 ms	
	WLAN Erfolg	WiFi STA ist verbunden, orange, an, 1000 ms	
	USB Kabelverbindung	USB verbunden, hellblau, an, 500 ms	
	AP Verbindungsstatus	WiFi AP verbunden, lila, hell, 1000 ms	Wird nur im IDLE Zustand angezeigt
RUN Zustand		Grünes Blinken für 250 ms	
HOLD Zustand		Cyan immer an	
Alarmzustand		Gelb immer an	
Systemfehler		Rot, immer an, Teilfehler können überlagert werden	Substatus nach 3000ms anzeigen
	Motorantriebsfehler	Gelb 2 mal	Wird nur im Fehlerzustand angezeigt
	Initialisierungsfehler der SD Karte	Blau 2 mal	Wird nur im Fehlerzustand angezeigt
	Abnormaler Spannungsfehler	Lila 2 mal	Wird nur im Fehlerzustand angezeigt

FR - Etats lumineux du bouton d'alimentation

État principal de l'indicateur	État du voyant lumineux	Effet	Remarque
Lors du démarrage		Blanc du dégradé foncé au clair Temps 1500ms	Appui long > 500 ms
Lors de l'arrêt		Dégradé blanc clair à foncé Temps 3000ms	Appui long > 500 ms
Initialisation de démarrage		Clignotement blanc pendant 250 ms	
Mode de mise à niveau		Flash rouge, vert et bleu alternativement	
Pendant la mise à niveau		Flash rouge, vert et bleu alternativement	
Mise à jour réussie		Vert fixe	Redémarrage automatique pendant 5s
Échec de la mise à niveau		Rouge fixe	Redémarrage automatique pendant 10 secondes
Mode SmartConfi		Dégradé de 7 couleurs	À l'état sous tension, appuyez brièvement sur le bouton d'alimentation 5 fois pendant 50 ms < clic simple < 200 ms
État du jogging		Bleu clignotant pendant 250 ms	
État d'origine		Bleu clignotant pendant 250 ms	
État de veille		Lumière blanche respiratoire Cycle 2s	
État d'arrêt d'urgence		Flash rouge et jaune alternativement pendant	
État du verrouillage de l'alimentation		Luminosité rouge 25 %	Le verrou d'alimentation est éteint, pas de lumière et il affiche 25 % de rouge lorsque le bouton d'alimentation est enfoncé
État d'inactivité		Vert fixe	Afficher le sous état après 5000 ms
	Connexion Wifi	Connexion WIFI STA, orange, clignotant, 4 fois, 250 ms	
	Wi Fi réussi	WIFI STA est connecté, orange, allumé, 1000 ms	
	Connexion du câble USB	USB connecté, bleu clair, allumé, 500 ms	
	État connecté du point d'accès	WIFI AP connecté, violet, lumineux, 1000 ms	Affiché uniquement à l'état d'inactivité
État RUN		Vert clignotant pendant 250 ms	
Etat MAINTIEN		Cyan Toujours activé	
État d'alarme		Jaune toujours allumé	
Erreur système		Rouge, toujours allumé, les sous erreurs peuvent être superposées	Afficher le sous état après 3000 ms
	Erreur d'entraînement du moteur	Jaune 2 fois	Affiché uniquement en état d'erreur
	Erreur d'initialisation de la carte SD	Bleu 2 fois	Affiché uniquement en état d'erreur
	Erreur de tension anormale	Violet 2 fois	Affiché uniquement en état d'erreur

Important Note

DE - Wichtiger Hinweis FR - Notes importantes



EN - Before starting the machine for use, you must insert the TF card, otherwise the operation of the machine will have problems!

DE - Bevor Sie die Maschine für den Gebrauch starten, müssen Sie die TF-Karte einlegen, da sonst der Betrieb der Maschine Probleme hat!

FR - Avant de démarrer la machine pour l'utiliser, vous devez insérer la carte TF, sinon des dysfonctionnements de la machine peuvent apparaître.

EN - Please do not insert cards violently!

DE - Bitte Karten nicht gewaltsam einführen!

FR - Veuillez ne pas insérer les cartes violemment!

Quick Start

DE - Schnellstart **FR** - Démarrage rapide

EN - Laser Explorer is a free and professional mobile software that supports Android Phone, Tablets, iPhone and iPad.

DE - Laser Explorer ist eine kostenlose und professionelle mobile Software, die Android Phone, Tablets, iPhone und iPad unterstützt.

FR - Laser Explorer est un logiciel mobile gratuit et professionnel pris en charge les téléphones Android, les tablettes, l'iPhone et l'iPad.

▶ 1



Android-Google Play



IOS-App Store

EN - Scan code to download
DE - Code zum Download scannen
FR - Scannez le code pour télécharger



Laser Explorer

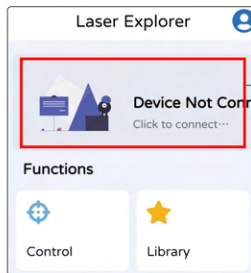
▶ 2.1



Laser Explorer

EN - Open the Laser Explorer.
DE - Öffnen Sie den Laser-Explorer.
FR - Ouvrez l'application Laser Explorer.

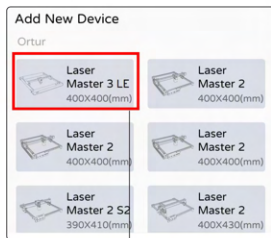
▶ 2.2



EN - Click here to enter.
DE - Klicken Sie hier, um zu beginnen.
FR - Cliquez ici pour entrer.

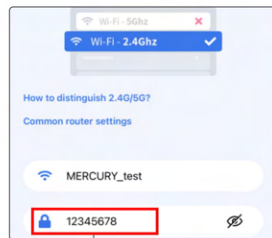
- EN - Please turn off the dual-band WiFi function of your phone before connecting.
The distance between the APP device and the machine should be kept within 5 meters, the closer the distance, the better.
The connected WiFi must be 2.4GWifi!
- DE - Bitte schalten Sie die Dualband-WLAN-Funktion Ihres Telefons aus, bevor Sie eine Verbindung herstellen.
Der Abstand zwischen dem APP-Gerät und der Maschine sollte innerhalb von 5 Metern liegen, je geringer der Abstand, desto besser.
Das verbundene WLAN muss 2,4 GW sein!
- FR - Veuillez désactiver la fonction Wi-Fi double bande de votre téléphone avant de vous connecter.
La distance entre l'appareil mobile et la machine doit être maintenue à moins de 5 mètres.
Plus la distance est proche, meilleure sera la transmission.
La bande WiFi connecté doit être de 2,4 GHz !

▶ 2.3



- EN - Click the "Laser Master 3 LE".
- DE - Klicken Sie auf "Laser Master 3 LE".
- FR - Cliquez sur "Laser Master 3 LE".

▶ 2.4



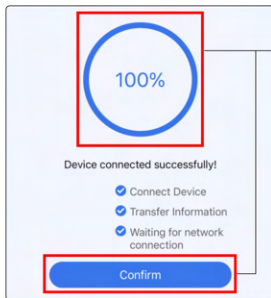
- EN - Enter the WiFi password.
- DE - Geben Sie das WLAN-Passwort ein.
- FR - Saisissez le mot de passe Wi-Fi.

▶ 2.5



- EN - When the machine is turned on, quickly press the power button 5 times, the device enters the network distribution mode, the blue light flashes, and click next step.
- DE - Wenn das Gerät eingeschaltet ist, drücken Sie schnell die Ein-/Aus-Taste 5-mal, das Gerät wechselt in den Netzwerkverteilungsmodus, das blaue Licht blinkt und klicken Sie auf den nächsten Schritt.
- FR - Après le démarrage, appuyez rapidement sur le bouton d'alimentation 5 fois, l'appareil entre en mode de distribution réseau, la lumière bleue clignote, puis cliquez sur suivant.

▶ 2.6



- EN - Please wait patiently and click confirm after reaching 100%.
(device as close to the router as possible)
- DE - Bitte warten Sie geduldig und klicken Sie nach Erreichen von 100 % auf Bestätigen. (Gerät so nah wie möglich am Router)
- FR - Veuillez patienter et cliquez sur confirmer après avoir atteint 100%. (appareil le plus près possible du routeur)

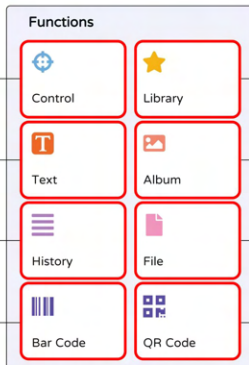
▶ 3

EN Control (control starting point)
 DE Kontrolle (Kontrollstartpunkt)
 FR Contrôle (point de départ du contrôle)

EN Text (built-in text editor)
 DE Text (integrierter Texteditor)
 FR Texte (éditeur de texte intégré)

EN History (engraving data)
 DE Historie (Gravurdaten)
 FR Historique (données sculptées)

EN Bar code (built-in Bar code editor)
 DE Barcode (integrierter Barcode-Editor)
 FR Code barre (éditeur de code barre intégré)



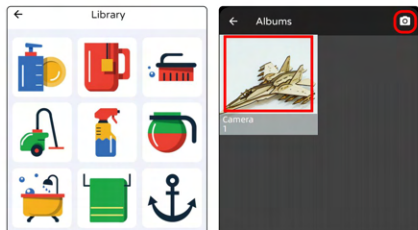
EN Library (built-in gallery)
 DE Bibliothek (eingebaute Galerie)
 FR Bibliothèque (galerie intégrée)

EN Album (Photo gallery or photo)
 DE Album (Fotogalerie oder Foto)
 FR Albums (galerie de photos ou photos)

EN File (read the engraving file)
 DE Datei (Lesen Sie die Gravurdatei)
 FR Fichier (lire le fichier de gravure)

EN QR Code (built-in QR code editor)
 DE QR-Code (eingebauter QR-Code-Editor)
 FR QR code (éditeur de code QR intégré)

▶ 4.1



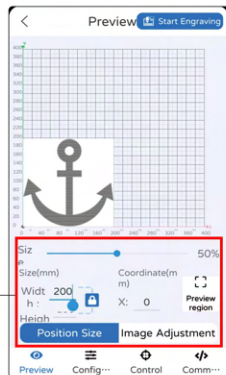
- EN - Use pictures from the library or photo album, of course you can also take a picture and use it!
 DE - Verwenden Sie Bilder aus der Bibliothek oder dem Fotoalbum, natürlich können Sie auch ein Foto machen und verwenden!
 FR - Utilisez des images de la bibliothèque ou de l'album photo. Bien sûr, vous pouvez également prendre une photo et l'utiliser!

▶ 4.2

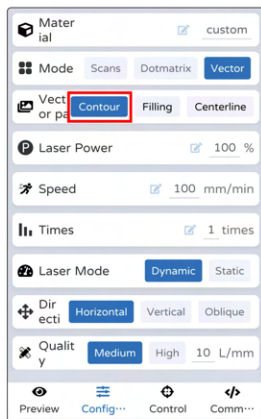
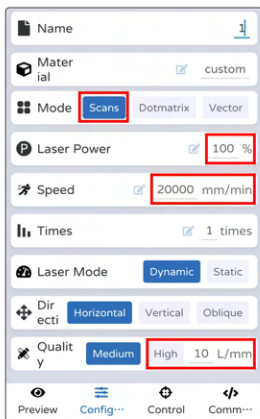
EN - You can adjust parameters such as the size and brightness of the picture.

DE - Sie können Parameter wie Größe und Helligkeit des Bildes anpassen.

FR - Vous pouvez régler des paramètres tels que la taille et la luminosité de l'image.



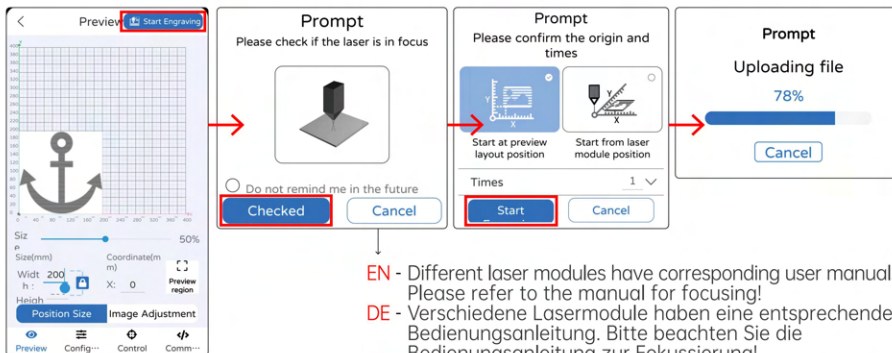
▶ 4.3



EN - Engraving reference value
DE - Referenzwert für die Gravur
FR - Valeur de référence gravée

EN - Cutting reference value
DE - Schnittbezugswert
FR - Valeur de référence de coupe

▶ 4.4

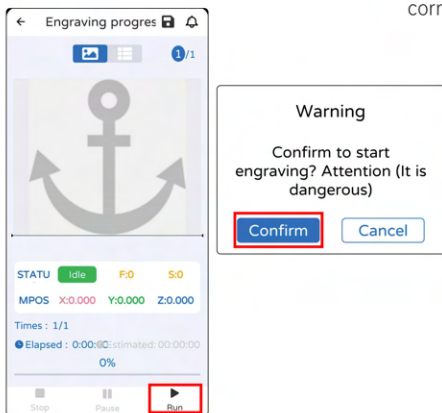


EN - Different laser modules have corresponding user manual. Please refer to the manual for focusing!

DE - Verschiedene Lasermodule haben eine entsprechende Bedienungsanleitung. Bitte beachten Sie die Bedienungsanleitung zur Fokussierung!

FR - Différents modules laser ont des manuels d'utilisation correspondants. Voir le Manuel pour la mise au point!

▶ 4.5



Warning
Confirm to start engraving? Attention (It is dangerous)

Confirm Cancel

EN - Start engraving or cutting.

DE - Beginnen Sie mit Gravieren oder Schneiden.

FR - Commencez à sculpter ou à couper.

(EN) Address: No. 1 Building, Ruijin Science and Technology Industrial Park, Changping, Dongguan 523558, Guangdong, China

(DE) Adresse: Gebäude Nr. 1, Ruijin Science and Technology Industrial Park, Changping, Dongguan 523558, Guangdong, China

(FR) Adresse: No. 1 Bâtiment, Ruijin la science et de la technologie du parc industriel, Changping, Dongguan 523558, Guangdong, Chine



Youtube



Instagram



Twitter



Support



Facebook



ORTUR

www.ortur.tech

— MADE IN CHINA —