

**MVR-DSC-AI****MVR-DSC-DSM**

La DashCam es un dispositivo rentable y fácil de instalar para la vigilancia de vehículos y el monitoreo remoto de activos móviles.

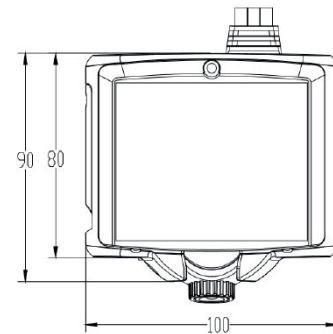
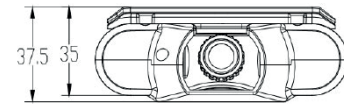
Es una combinación flexible de una DashCam orientada a la carretera de 2MP (MVR-DSC-AI) con módulos internos GPS + 4G + Wi-Fi + Bluetooth, con una cámara de 1MP **DSM** (Monitor de estado del controlador) y con opción de una cámara de 1MP orientada al pasajero. Admite almacenamiento de una sola tarjeta SD (256 GB), grabación de video en tiempo real, GPS y datos de alarma.

Características del producto

- Módulos internos GPS, 4G, Wi-Fi, Bluetooth.
- Admite un acelerómetro integrado de 3 ejes (sensor G) y un giroscopio de 3 ejes para detectar choques, roturas bruscas, aceleraciones y curvas.
- 2MP de cámara orientada a la carretera.
- Admite cámara DSM (monitor de estado del controlador) extensional de 1MP
- Admite cámara de pasajero de 1MP, Gran Angular > 130° [opcional]
- Admite **ADAS** (sistema avanzado de asistencia al conductor)
- Admite **DSM** (Monitor de estado del controlador avanzado)
- Soporta H.265 / H.264
- 1 ranura para tarjeta SD, hasta 256 GB
- 9 V-16 V CC
- Temperatura de funcionamiento -25°C ~ 75°C

Especificaciones

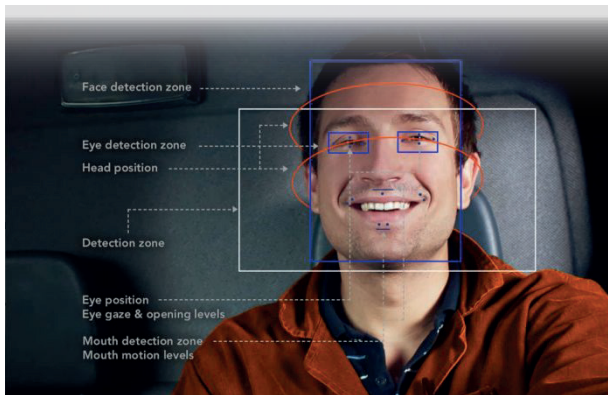
Sistema operativo	Linux
Inteligencia Artificial	Incluye: ADAS y DSM Opcional: Reconocimiento Facial
Codificación de video	H.265 / H.264
Comunicación inalámbrica	Soportado 3G / 4G Soportado WI-FI Compatible con Bluetooth
Almacenamiento	1 ranura para tarjeta SD, compatible con 256G
GPS	Soportado
Entrada IO	2 canales
Sensor de velocidad	1 canal
RS232	1 canal
USB	1 canal
Salida de voltaje	5 V / 12 V
Entrada de audio	MIC interno
Salida de audio	Altavoz interno
Batería	Opcional, admite batería externa (UPS)
Sensor G	Acelerómetro, giroscopio de 6 ejes
Resolucion horizontal	1080P
Pixel efectivo	1920 (H) * 1080 (V)
Lente y ángulo de visión horizontal	Cámara de carretera con lente de 2.8 mm, >90°
Voltaje de funcionamiento	9 V-16 V CC
Consumo de energía	7W
Dimensiones	100 x 90 x 37,5 mm
Peso neto	450 gramos
Resistente a la intemperie / a prueba de agua	N / A
Temperatura de funcionamiento	-25°C ~ 75°C


Dimensiones


Destacado

Hasta un 20% de los accidentes de tráfico se pueden contribuir a la fatiga del conductor. Este porcentaje aumenta drásticamente con distracciones prolongadas tanto dentro como fuera del vehículo, como el uso del teléfono, ingerir comidas y bebidas dentro de la cabina, etc.

Esta cámara interna compacta e intuitiva ayuda a los conductores a mantenerse alerta y concentrados en la conducción. Para ello, detecta distracciones y signos de fatiga y supervisa la atención del conductor a la carretera con alertas visuales y sonoras en tiempo real. El sistema escanea continuamente al conductor en busca de signos de fatiga, lo que reduce los accidentes de vehículos en la carretera.


Alertas que incluyen:

- Bostezo
- Ojos cerrados
- Conductor fumando
- Conductor bebiendo
- Bloqueo de cámara
- Haciendo llamadas telefónicas

Especificaciones

Tipo de cámara	Cámara AHD
Sensor de imagen	CMOS de 1 / 2,9 "
Sistema de TV	PAL / NTSC
Resolución horizontal	720P
Lente	6 mm
Pixel efectivo	1280 (H) x 720 (V)
Iluminación mínima	0.01Lux @ (F1.2, AGC ON)
Relación S / N	Más de 72dB (AGC OFF)
WDR	D-WDR
IR	Soportado
Ajuste de inclinación	Ajustable
Fuente de alimentación	12 V CC ± 10%
Dimensiones	80 x 86,5 x 37,5 mm
Peso neto	150 g
Resistente a la intemperie / a prueba de agua	N / A
Temperatura de funcionamiento	-25°C ~ 75°C

Dimensiones
