

Especificaciones

Sensor de imagen	CMOS progresivo de 1/2.7"
Iluminación min.	Color 0.03lux @ F1.2 (AGC ON)
LED y Rango IR	30 piezas (SMD), hasta 30m
Lente	Motorizado de 2.7 - 13.5mm
Montura del lente	M12/M14
Distancia focal (F No.)	F 1.6 ±5%
Obturador	1/5 ~ 1/20000s
Obturador lento	Soportado
Relación S / N	55 dB
Día y noche	Filtro de corte IR con detector magnético
WDR	Amplio rango dinámico de 120dB
DNR	Reducción de ruido digital 2D/3D
Almacenamiento SD	512 GB

Imagen

Resolución	5MP 2592(H)×1944(V)
Compresión de video	H.265+/H.265/H.264
Bitrate de vídeo	8Kbps ~ 8Mbps
Transmisión triple	Principal, Sub, Mobile
Cuadros por segundo	Streaming principal 5MP (2592x1944) @30fps, 4MP (2592x1520) @30fps, 3MP (2048x1520) @30fps, 1080P (1920x1080) @30fps, 960P (1280x960) @30fps, 720P (1280x720) @30fps Stream Sub 720P(1280x720)@30fps, VGA(640x480), QVGA(320x240)@30fps Stream móvil VGA (640x480) @10fps, QVGA (320x240) @1-10fps
Configuración de imagen	Voltear, rotar, modo pasillo, saturación, brillo, contraste, tono, nitidez ajustable,
HLC	No
BLC	Soportado
ROI	Soportado
Máscara de privacidad	Soportado

Analíticas de video	Detección facial, Detección de vehículos y personas, Conteo de Cruce, Detección de multitud, Detección de cruce de línea, Mapa de calor, Detección de objeto perdido/retirado, Detección de sonidos anormales, Detección de placas (LPR), Detección de intrusión perimetral, Detección de movimiento, Seguimiento de personas, Detección de asistencia facial.
---------------------	--

General

Protocolos	802.1X, DDNS, DHCP, DNS, FTP, HTTP, HTTPS, ICMP, IGMP, IPV4, IPV6, NTP, PPPoE, QoS RTCP, RTP/RTSP, SMTP, SNMP, TCP/IP, UDP, UPNP
Compatibilidad	ONVIF (Perfil T, Perfil S, Perfil G)
Interfaz	Interfaz Ethernet RJ45 10M / 100M x1
Visor web	IE11
Software de gestión	VMS
Disparador de alarma	1 canal de entrada y 1 de salida
Audio	1 canal de entrada y 1 de salida
Salida de video	Salida BNC
Botón de reinicio	Soportado



5MP Ultra HD



Video Analíticas



POE



Lente Varifocal



Tarjeta SD



WDR



Destacado

- Sensor CMOS de 1/2.7"
- Compresión H.265+ / H.265 / H.264
- POE incorporado
- Distancia IR de hasta 30m
- 2.7mm - 13.5mm Lente motorizado
- Ranura para tarjetas SD
- 2 vías de audio
- E/S de alarma

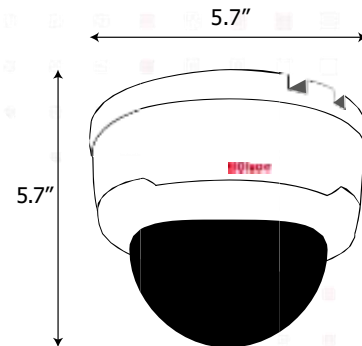
Electricidad

Fuente de alimentación	DC 12V/POE (802.3af)
Consumo	≤7.5W

Físico

Temp. de almacenamiento	-30 ~ +60°C
Temp. de funcionamiento	-30 ~ +55°C
Humedad de funcionamiento	Menos del 95% de HR
Dimensiones	5.79" x 4.65"
Peso	2.35lbs
Protección	IP66/IK10
Certificaciones	CE/FCC

Dimensiones



Accesorios

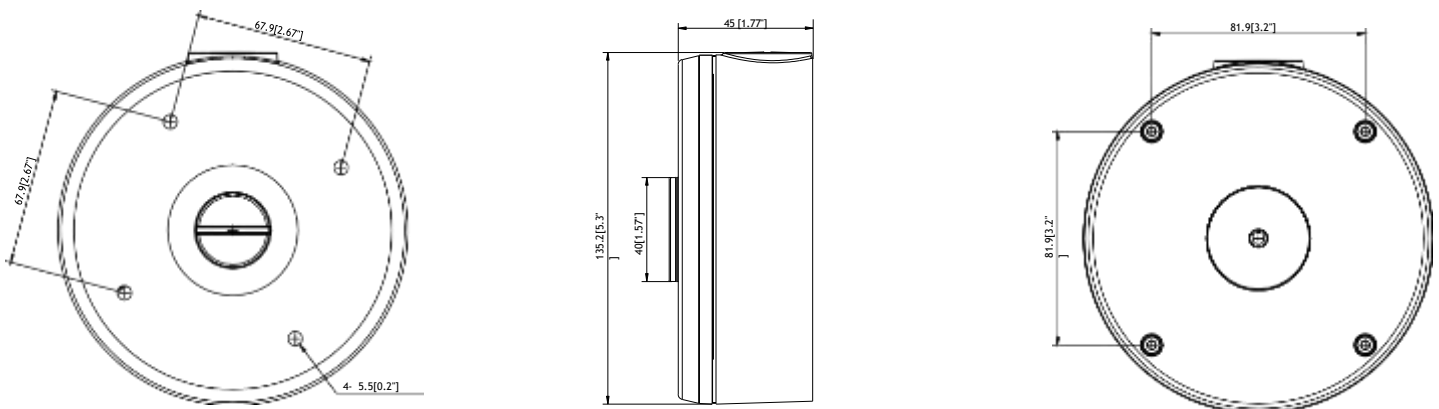
Modelo	BP8029AVAIRJB
--------	---------------

General

Material	Aluminio
Dimensiones	φ143mmx45mm (φ5.62"x1.77")
Peso	3kg (6.61lb)
Color	White
Temperatura de operación	-40° ~ +60° (-40° ~ +140°)
Humedad	0 ~ 90% RH



Dimensiones



* Las especificaciones están sujetas a cambios sin previo aviso.