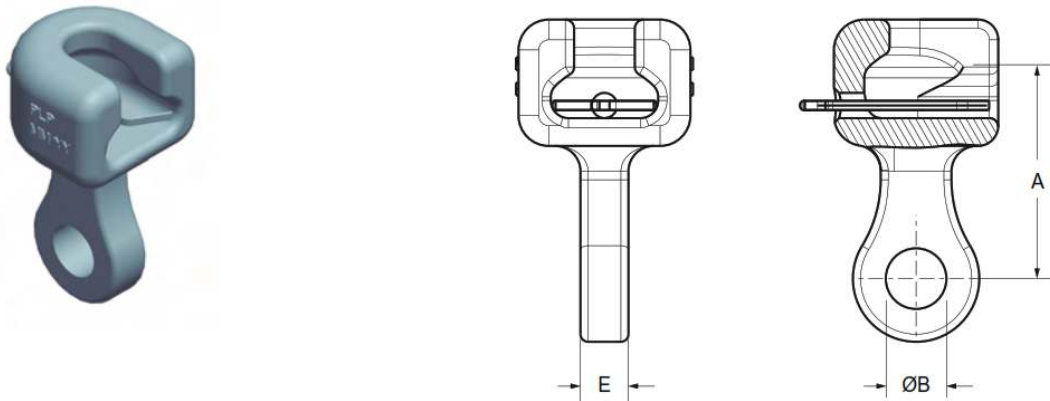


## R-16 A19 M22 ROTULA CORTA DE PASTILLA

**APLICACIÓN:**

Se emplean para acoplar los aisladores tipo caperuza-vástago con otros elementos de la cadena de suspensión o anclaje.

**Fig. 1**

**CARACTERÍSTICAS TÉCNICAS:**

NUMERO DE PARTE	A (mm)	ØB (mm)	NORMA ACOPLAMIENTO	E (mm)	PESO (Kg)	C.ROTURA (kN)
R-16 A19 M22	75	24	CEI 16	19	0.9	135

**OTROS:**

- FABRICANTE: PREFORMED LINE PRODUCT (PLP)
- ORIGEN: ESPAÑA
- MATERIAL: ACERO FORJADO GALVANIZADO EN CALIENTE
- PASADOR: ACERO INOXIDABLE

  <b>PPE LTDA.</b> Panamericana Norte 3525 Santiago, CHILE Tel. + 56 2 421-5199 Fax. + 56 2 736-9726	<b>Especificaciones Técnicas</b> <b>R-16 A19 M22</b>	Fecha Actualización Junio 2018	Página 1	Total Páginas 1	Firmó Hector Velozo
	ENTREGADO A:				
	 OBSERVACIONES:				