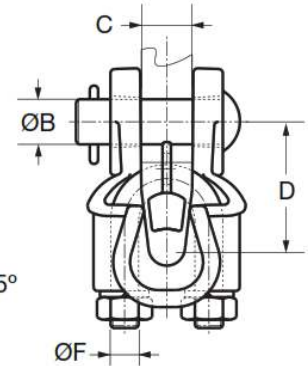
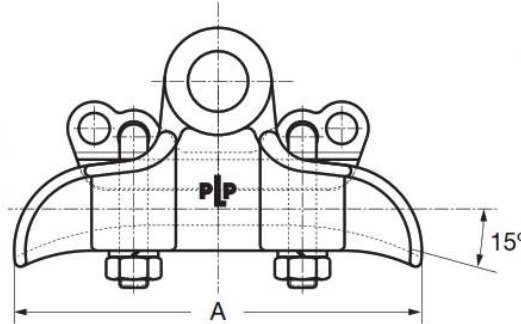


GS-2/16

GRAPA DE SUSPENSION DE ESTRIBOS

APLICACIÓN:

Usadas para suspender los conductores ACSR, AAC, AAAC y ACAR de la cadena.


CARACTERÍSTICAS TÉCNICAS:

NUMERO DE PARTE	RANGO APLICACIÓN (mm)	A (mm)	ØB (mm)	C (mm)	D (mm)	ESTRIBOS		PESO (Kg)	C.ROTURA (kN)
						ØF (mm)	Nm(*)		
GA-2/16	12 a 17	165	M16	20	51,5	M10	30	0,7	70

(*) Torque de apriete

- Estas grapas se suministran con bulón y pasador. Si se desea tornillo y tuerca, añadir "T" a la Referencia.
- La carga de rotura corresponde al máximo ángulo de salida. (15°)

OTROS:

- FABRICANTE: PREFORMED LINE PRODUCT (PLP)
- ORIGEN: ESPAÑA
- CUERPO Y ZAPATA: ALEACION DE ALUMINIO
- TORNILLERIA: ACERO GALVANIZADO
- PASADOR: ACERO INOXIDABLE

	Especificaciones Técnicas GS-2/16	Fecha Actualización Junio 2018	Página 1	Total Páginas 1	Firmó Hector Velozo
		ENTREGADO A:			
		OBSERVACIONES:			
	PPE LTDA. Panamericana Norte 3525 Santiago, CHILE Tel. + 56 2 421-5199 Fax. + 56 2 736-9726				