

# EverGen-L 2x70W

Luminaria Solar de Alta Potencia



IP65

IK07(PV)

IK08

CE

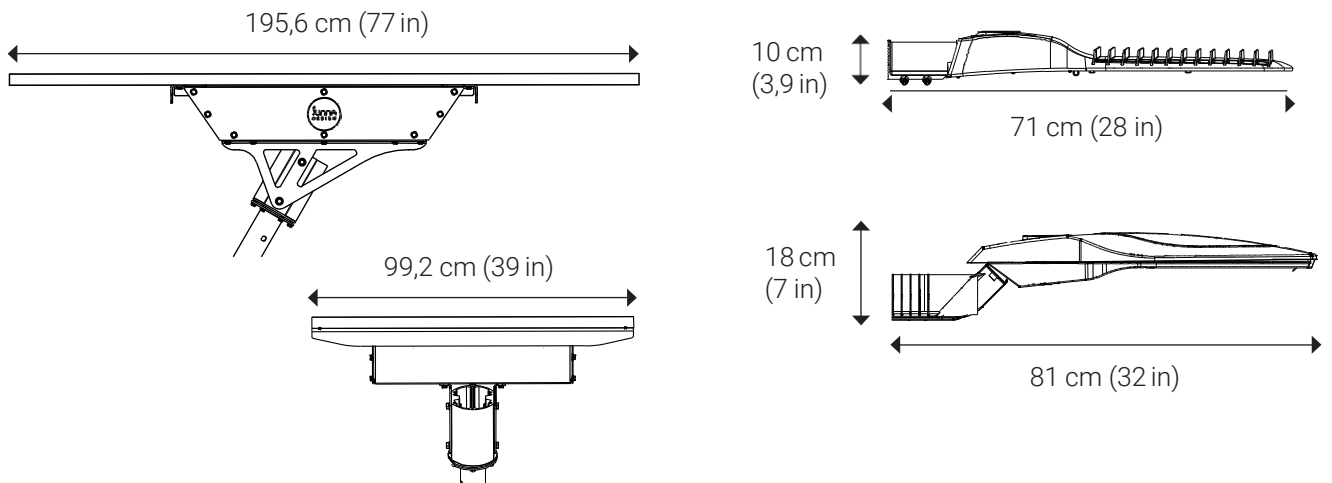
6

AÑOS DE GARANTÍA

ILUMINACIÓN	Módulo LED	LED de alta eficiencia -Tecnología multichip (IP 67)
	Flujo luminoso	2 x 10150 lúmenes
	Consumo	2 x 70W
	Rendimiento lumínico	Hasta 160 lm/W
	Temperatura de color	3000 K
	Vida útil	100.000 horas
PANELES SOLARES	Tecnología	Módulo fotovoltaico (Silicio monocristalino)
	Potencia	320 Wc
	Características eléctricas por panel	320 Wc : VOC = 46.35 V / VMP = 37.42 V / ISC = 9.07 A / IMP = 8.55 A / N° de células = 72
	Dimensiones del panel	320 Wc : 1956x992x40 mm
	Vida útil	25 años
	Inclinación	15° / 30° / 50°
	Estructura	Aleación de aluminio anodizado
	Certificados	IEC 61215; IEC 61730 I y II
BATERÍA	Tecnología de la batería	LiFePO4
	Tensión	25,6V
	Capacidad	1774Wh
	Temperatura operacional	-30°C a + 70°C
	Vida útil	10 años
	Certificados	EN 62133
ELECTRÓNICA	Voltaje de entrada	24V
	Tensión de circuito abierto	55 V (max.)
	Corriente máxima de carga/descarga	15 A / 5,6 A
	Cableado	Cableado de grado marino usado para todas las aplicaciones
	Protección eléctrica	Fusible electrónico
	Vida útil	10 años
	Resistencia al agua	IP68
	Rango de temperatura de funcionamiento	-30°C a +65°C
GENERAL	Materiales	Acero pregalvanizado y acero recubierto de polvo de zinc
	SCx	0.65 m <sup>2</sup> (15°) / 1.20 m <sup>2</sup> (30°) / 1.80 m <sup>2</sup> (50°)
	Fijación	Diámetro recomendado del extremo del mástil: 89 mm, diámetro exterior del manguito del motor solar: 76 mm, Lámpara de iluminación : brazo* horizontal
	Peso (sin mástil)	115 kg
	Opciones de iluminación inteligente	Iluminación inteligente Supervisión remota

\* Brazo no incluido

## Dimensiones



## Colores disponibles



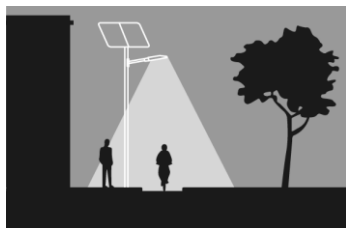
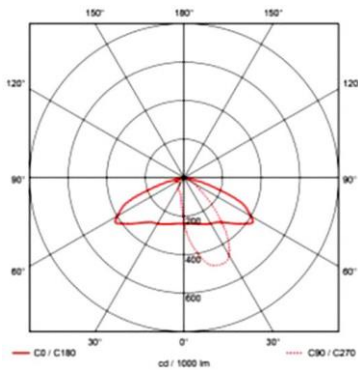
RAL 9010



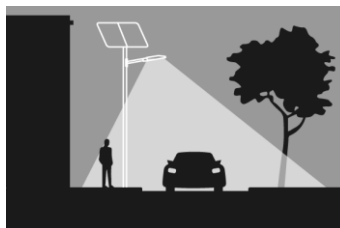
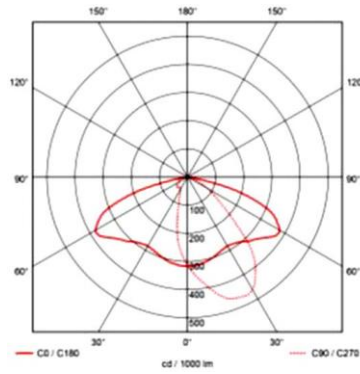
RAL 8019

## Distribución luminosa

CALLE ESTRECHA



CALLE MEDIA



ZONA Y CALLE AMPLIA

