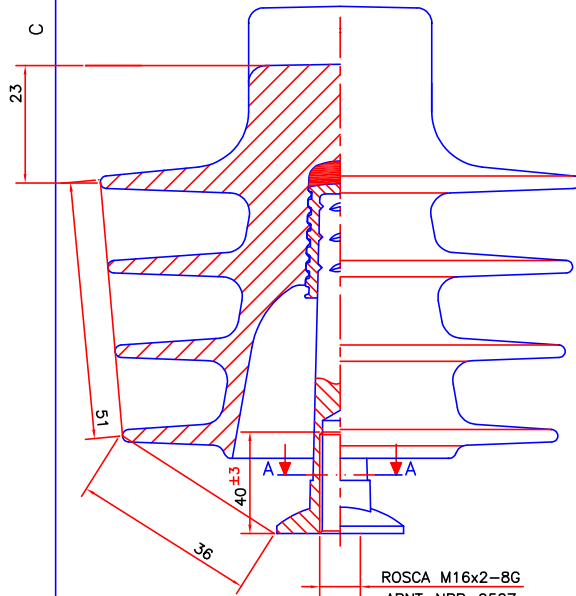
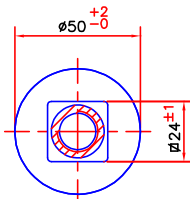


C 085 022



ROSCA M16x2-8G  
ABNT-NBR-9527

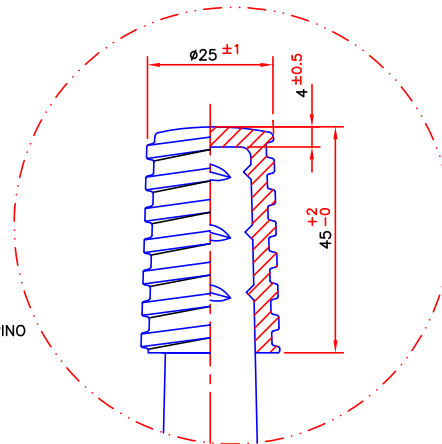
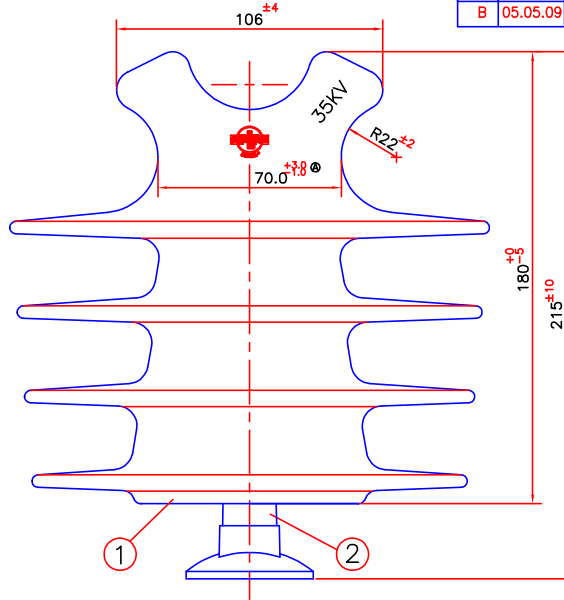


CORTE A-A

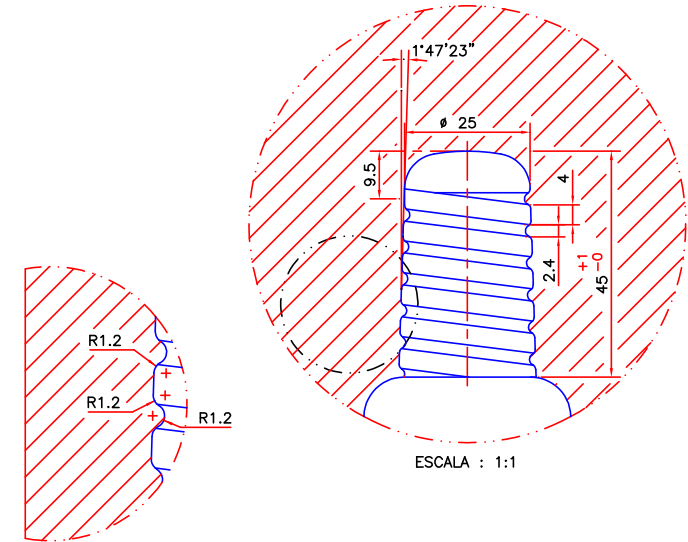
DETALHE DA CABEÇA DO PINO  
ESCALA : 1:1

NOTAS :

1. DISTÂNCIA DE ESCOAMENTO : 530 mm ;
2. TENSÃO MÁXIMA DO ISOLADOR : 35 kV ;
3. COR : CINZA CLARO .
4. MASSA APROXIMADA : 1.30 kg ;



REV.	DATA	DES.	VERIF.	APROV.	HISTÓRICO
A	07.10.05	ROBSON	CARLOS	PAULO	ACRESCENTADO COTA DE 70.0 COM TOLERÂNCIA
B	05.05.09	HUGO	CARLOS	PAULO	RETIRADO NOTAS REFERENTES A ENSAIOS ELETRICO E MECANICOS E RETIRADO COLUMNA DE REFERENCIA



ESCALA : 1:1

ESCALA : 2:1  
DETALHE DA ROSCA INTERNA DO ISOLADOR  
ABNT-NBR-5032/EB-9

02	PINO	01	AÇO CARBONO 1010/1020	-
01	ISOLADOR POLIMÉRICO	01	PEAD	-

POS.	DESCRIÇÃO	QT	MATERIAL	DES./OBSERVAÇÕES
------	-----------	----	----------	------------------

MEDIDAS EM mm	TOLERÂNCIA GERAL A MENOS QUE INDICADO DE OUTRO MODO:
	LINEAR: ±5.0   ANGULAR: ±2°   FUROS: ±3   // ±3   ⊥ ±3   Ⓞ ±3

CLIENTE

APLICAÇÃO

OBS.

	DATA	NOME	VISTO
DES.	21.06.02	DALTON	DALTON
PROJ.	21.06.02	DALTON	
APROV.	21.06.02	GILBERTO	



Produtos para Linhas Preformadas Ltda.

ESCALA	ASSUNTO	No. ANT.
1:2	ISOLADOR 35 KV - ROSCA DE 25 mm (COM PINO INCORPORADO)	-
	REFERÊNCIA	SUBST. P/ No.
	IPP-102	
	GRAVAÇÃO	CÓD. DES.
	VIDE DESENHO	3C-7443
		REV. B