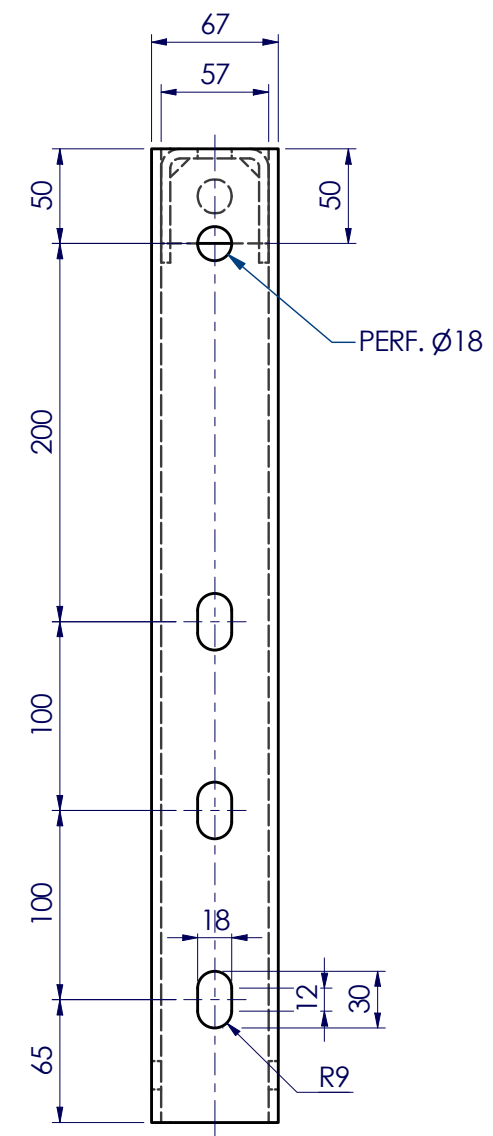
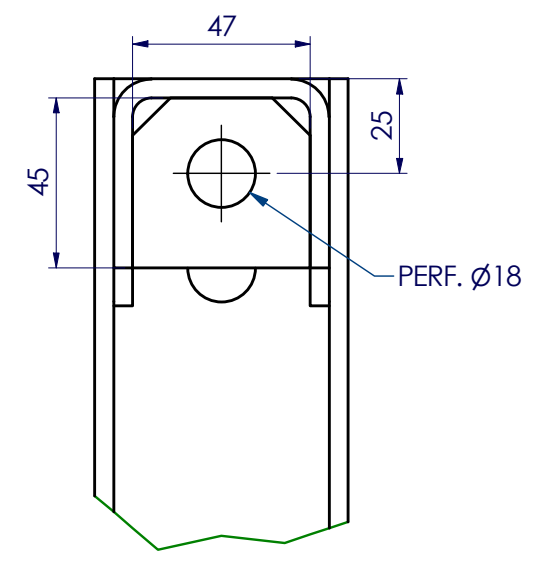


BL-12-00
ESC. 1:4

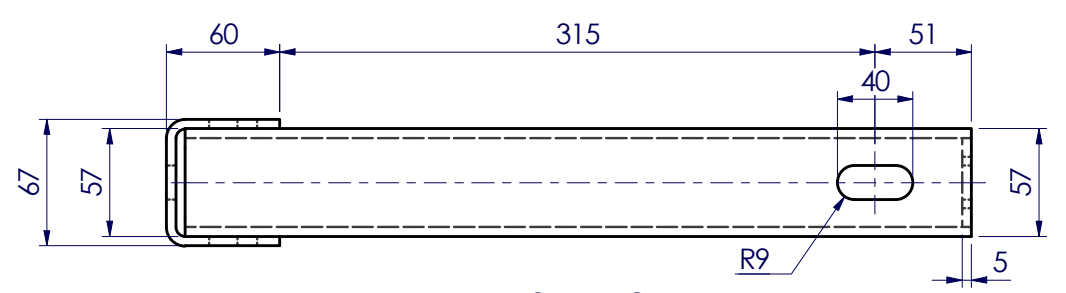
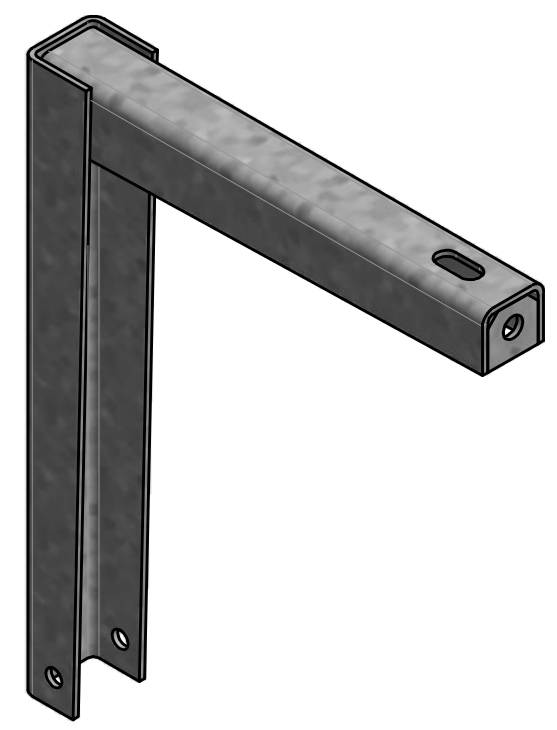
A
A




VISTA - 2
ESC. 1:4



VISTA - A
ESC. 1:2



VISTA - 3
ESC. 1:4

REVISÓ JGG	VERIFICÓ JGG	VALIDÓ SPP
VºBº JOSÉ GONZLÁEZ G. JEFE OFICINA TÉCNICA	VºBº JOSÉ GONZLÁEZ G. JEFE OFICINA TÉCNICA	VºBº Sergio Pesce P. JEFE OFICINA TÉCNICA
		
PROYECTO: REQ 1101 - ENEL		
DESCRIPCIÓN BRAZO TIPO "L" PARA RED EN 12 kV		
CÓDIGO BL-12-00	FORMATO A3	REV. 0
MEM. CALC.	PESO TOTAL 5,6 kg	