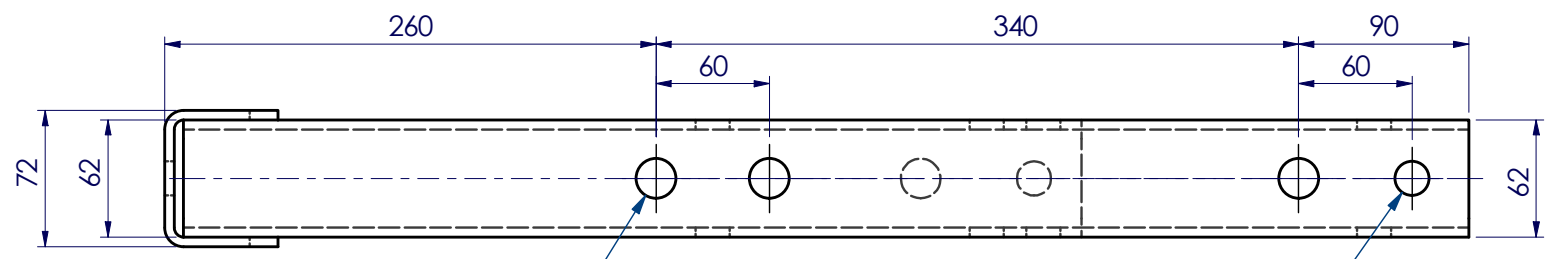
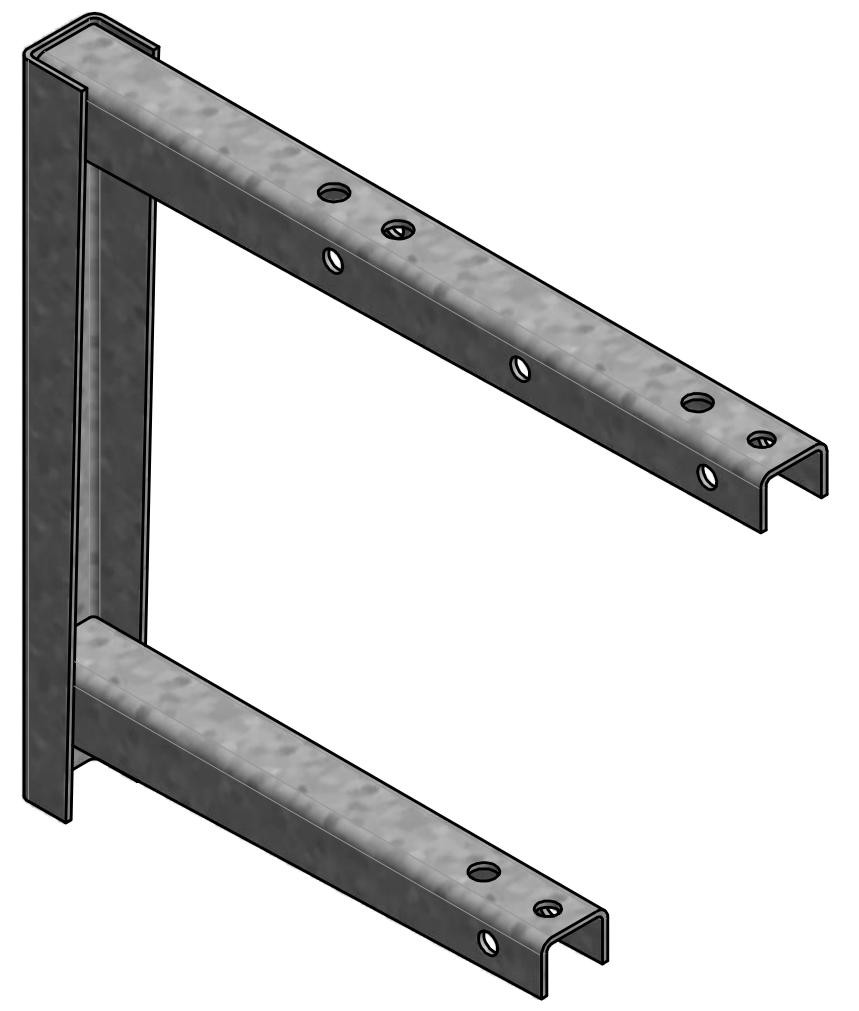
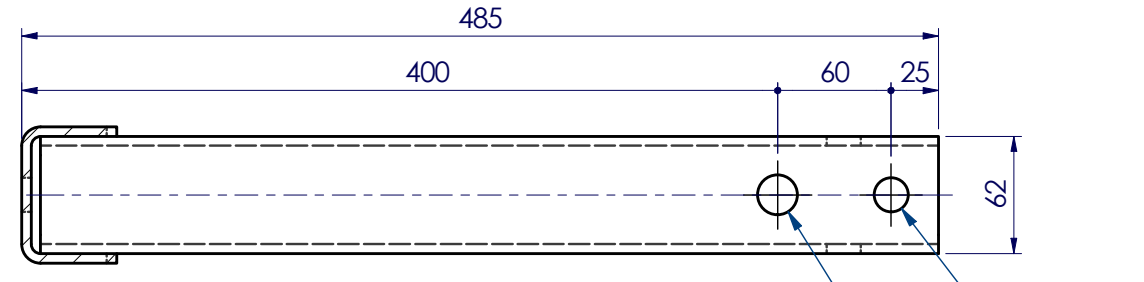


VISTA - 2
ESC. 1 : 4



VISTA - 3
ESC. 1 : 4



SECCION - B-B
ESC. 1 : 4

REVISÓ JGG	VERIFICÓ JGG	VALIDÓ SPP
VºBº JOSÉ GONZLÁEZ G. JEFE OFICINA TÉCNICA	VºBº JOSÉ GONZLÁEZ G. JEFE OFICINA TÉCNICA	VºBº Sergio Pesce P. JEFE OFICINA TÉCNICA
PROYECTO: REQ 1101 - ENEL		
DESCRIPCIÓN BRAZO TIPO "C" PARA RED EN 23 kV		
CÓDIGO BC-23-00	FORMATO A3	REV. 0
MEM. CALC.	PESO TOTAL 10,4 kg	

