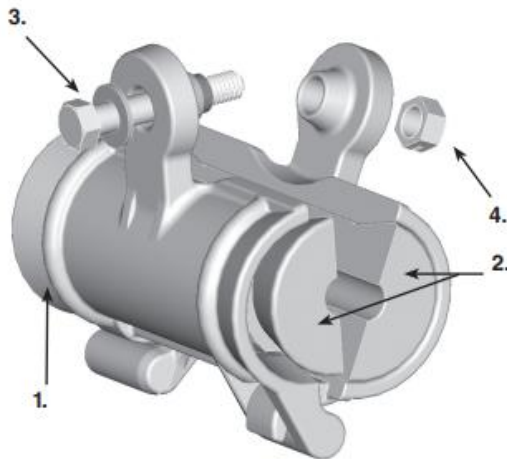


FIBERLING CONJUNTO DE SUSPENSION ADSS - FASN

APLICACIÓN:

El conjunto de suspensión FASN está diseñado para la suspensión de cables ADSS en vanos rurales sobre los 100 metros. Y en tramos rectos con ángulos no mayores a 30°.





1. Cuerpo de suspensión.
2. Cojín de Neopreno (1 par).
3. Perno y golilla (sujetados al ojal).
4. Tuerca de bloqueo.

Para una correcta selección del conjunto de suspensión es necesario conocer el diámetro exterior del cable ADSS a instalar.

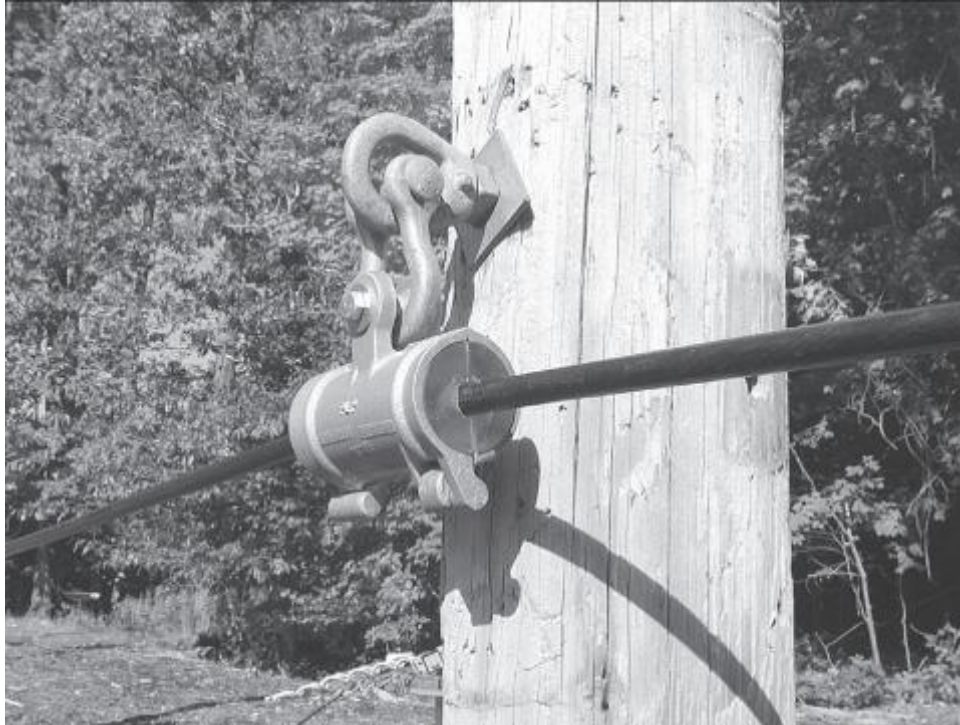
CARACTERÍSTICAS TÉCNICAS:

NUMERO DE PARTE	Diámetro exterior cable ADSS	
	Mínimo (mm)	Máximo (mm)
4450200S	12.1	13.3

- Al incluir el sufijo "S" se considera el grillete de anclaje y perno ojo de 5/8"
- Vano máximo 183 Mts.
- Capacidad de carga vertical 31 KN
- Angulo máximo de curvatura 30°
- Compatible con entornos de bajo y alto voltaje.
- Los accesorios y soportes están disponibles para postes de madera y aplicaciones de estructuras de hormigón o metal.

 PPE LTDA. Panamericana Norte 3525 Santiago, CHILE Tel. + 56 2 421-5199 Fax. + 56 2 736-9726	Especificaciones Técnicas 4450200S	Fecha Actualización Noviembre 2021	Página 1	Total Páginas 2	Firmó Hector Velozo
		ENTREGADO A:			
	 PPE PREFORMED LINE PRODUCTS	OBSERVACIONES:			

CONJUNTO INSTALADO:



- FABRICANTE: PREFORMED LINE PRODUCT (PLP).
- ORIGEN: USA.
- CUERPO: ALEACIÓN DE ALUMINIO
- COJÍN: ELASTÓMERO

 <p>PPE LTDA. Panamericana Norte 3525 Santiago, CHILE Tel. + 56 2 421-5199 Fax. + 56 2 736-9726</p>	<p>Especificaciones Técnicas 4450200S</p>	<p>Fecha Actualización</p>	<p>Página</p>	<p>Total Páginas</p>	<p>Firmó</p>
		<p>Noviembre 2021</p>	<p>2</p>	<p>2</p>	<p>Hector Velozo</p>
	 <p>PREFORMED LINE PRODUCTS</p>	<p>ENTREGADO A:</p>			
		<p>OBSERVACIONES:</p>			