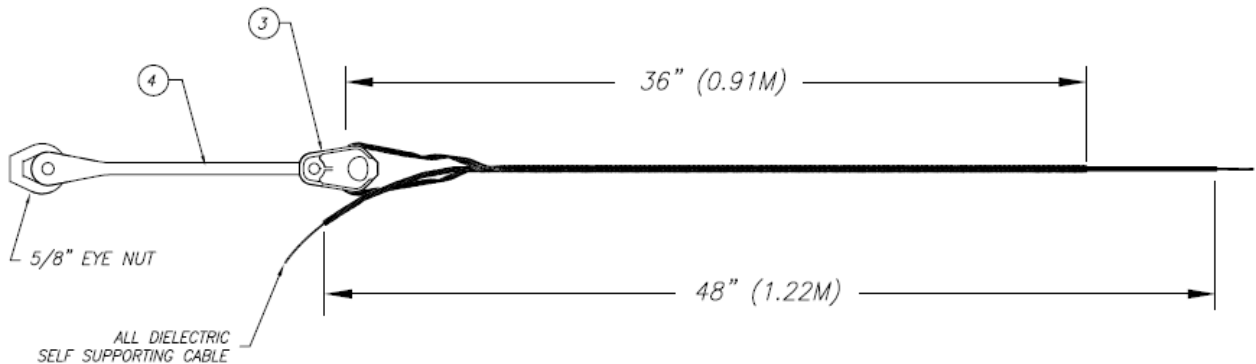


## FIBERLING CONJUNTO DE ANCLAJE ADSS

### APLICACIÓN:

El conjunto de anclaje para cable ADSS es utilizado en la instalación aérea del cable para anclarlo a los postes, puede ser usado en distancias medianas y largas de entre 90 a 300 metros.




Para una correcta selección del conjunto de anclaje es necesario conocer varios factores a considerar como, modelo y diámetro del cable, carga de tensión, distancia entre postes (vano), condiciones ambientales, etc.

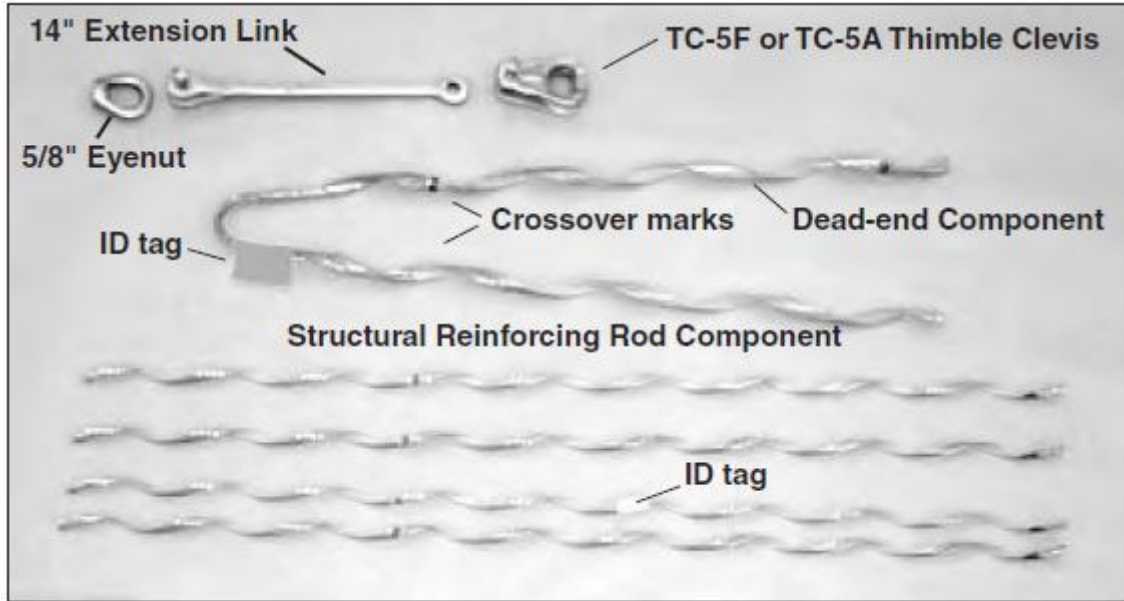
### CARACTERÍSTICAS TÉCNICAS:

Diseñada para aplicaciones de baja tensión mecánica y vanos cortos hasta 183m			
NUMERO DE PARTE	Rango del cable (mm)	Largo del conjunto (Mts)	Código de Color
2872006C1E1	13.7 – 14.6	1.2	Blanco

- Amplio rango de diámetro exterior del cable
- Varillas de refuerzo estructural cortas.
- Componente del conjunto de suspensión corto
- Instalación rápida y sencilla.
- Compatible con la mayoría de las marcas de cable.
- Sin alteraciones de funcionamiento a excesivas altas temperaturas.

  <b>PPE LTDA.</b> Panamericana Norte 3525 Santiago, CHILE Tel. + 56 2 421-5199 Fax. + 56 2 736-9726	<b>Especificaciones Técnicas</b> <b>2872006C1E1</b>	<b>Fecha Actualización</b> Noviembre 2021	<b>Página</b> 1	<b>Total Páginas</b> 2	<b>Firmó</b> Hector Velozo
	ENTREGADO A:				
	OBSERVACIONES:				
					

**DESCRIPCION DEL CONJUNTO:**



- FABRICANTE: PREFORMED LINE PRODUCT (PLP).
- ORIGEN: USA.

	<p align="center"><b>Especificaciones Técnicas</b> <b>2872006C1E1</b></p>	<p align="center">Fecha Actualización</p>	<p align="center">Página</p>	<p align="center">Total Páginas</p>	<p align="center">Firmó</p>
		<p>Noviembre 2021</p>	<p align="center">2</p>	<p align="center">2</p>	<p align="center">Hector Velozo</p>
<p>ENTREGADO A:</p>		<p>OBSERVACIONES:</p>			
					
<p><b>PPE LTDA.</b> Panamericana Norte 3525 Santiago, CHILE Tel. + 56 2 421-5199 Fax. + 56 2 736-9726</p>					