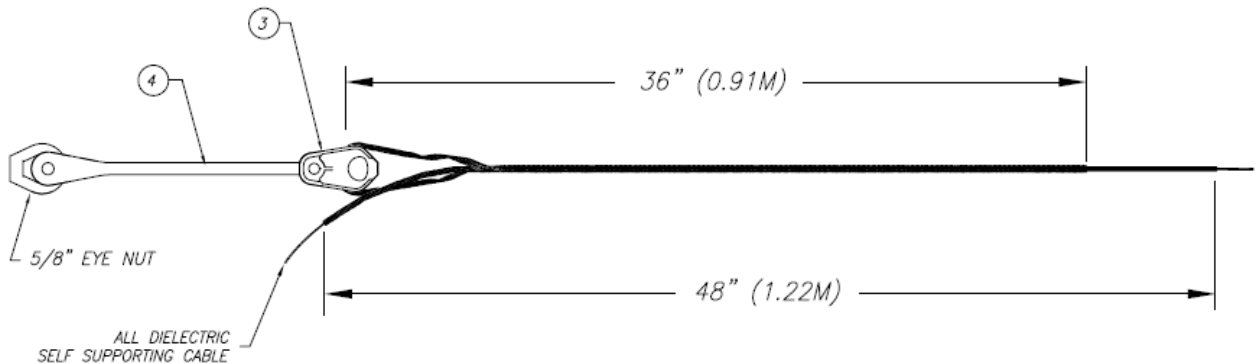


## FIBERLING CONJUNTO DE ANCLAJE ADSS

### APLICACIÓN:

El conjunto de anclaje para cable ADSS es utilizado en la instalación aérea del cable para anclarlo a los postes, puede ser usado en distancias medianas y largas de entre 90 a 300 metros.





Para una correcta selección del conjunto de anclaje es necesario conocer varios factores a considerar como, modelo y diámetro del cable, carga de tensión, distancia entre postes (vano), condiciones ambientales, etc.

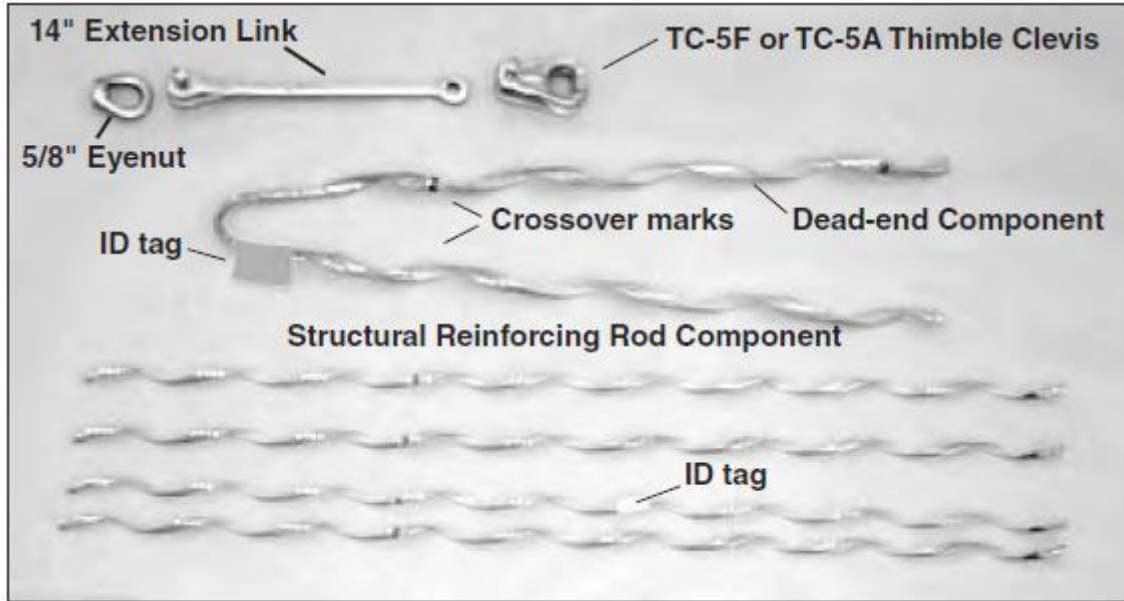
### CARACTERÍSTICAS TÉCNICAS:

Diseñada para aplicaciones de baja tensión mecánica y vanos cortos hasta 183m			
NUMERO DE PARTE	Rango del cable (mm)	Largo del conjunto (Mts)	Código de Color
2872004C1E1	12.2 – 12.9	1.2	Naranja

- Amplio rango de diámetro exterior del cable
- Varillas de refuerzo estructural cortas.
- Componente del conjunto de suspensión corto
- Instalación rápida y sencilla.
- Compatible con la mayoría de las marcas de cable.
- Sin alteraciones de funcionamiento a excesivas altas temperaturas.

 <p><b>PPE LTDA.</b> Panamericana Norte 3525 Santiago, CHILE Tel. + 56 2 421-5199 Fax. + 56 2 736-9726</p>	<b>Especificaciones Técnicas</b> <b>2872004C1E1</b>	<b>Fecha Actualización</b> Noviembre 2021	<b>Página</b> 1	<b>Total Páginas</b> 2	<b>Firmó</b> Hector Velozo
		ENTREGADO A:			
		OBSERVACIONES:			

**DESCRIPCION DEL CONJUNTO:**



- FABRICANTE: PREFORMED LINE PRODUCT (PLP).
- ORIGEN: USA.

	<b>Especificaciones Técnicas</b> <b>2872004C1E1</b>	<b>Fecha Actualización</b> Noviembre 2021	<b>Página</b> 2	<b>Total Páginas</b> 2	<b>Firmó</b> Hector Velozo
		ENTREGADO A:			
					
PPE LTDA. Panamericana Norte 3525 Santiago, CHILE Tel. + 56 2 421-5199 Fax. + 56 2 736-9726					