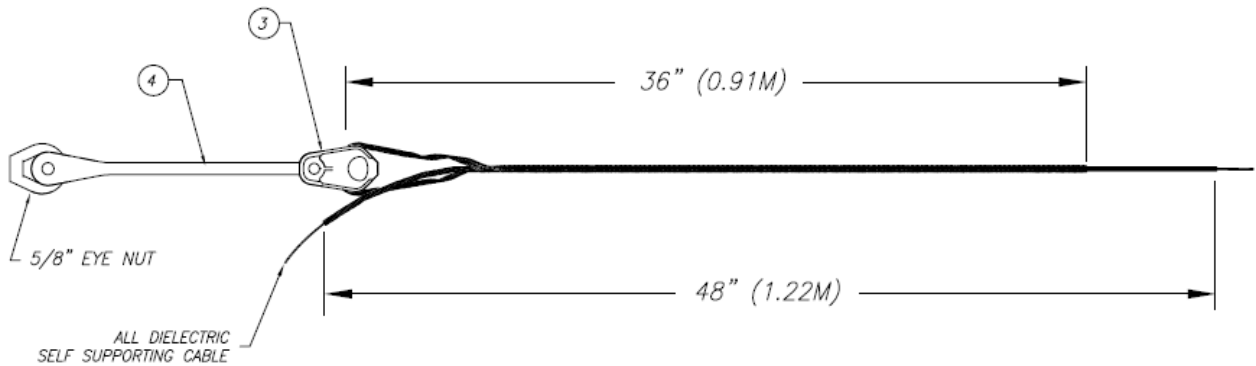


FIBERLING CONJUNTO DE ANCLAJE ADSS

APLICACIÓN:

El conjunto de anclaje para cable ADSS es utilizado en la instalación aérea del cable para anclarlo a los postes, puede ser usado en distancias medianas y largas de entre 90 a 300 metros.





Para una correcta selección del conjunto de anclaje es necesario conocer varios factores a considerar como, modelo y diámetro del cable, carga de tensión, distancia entre postes (vano), condiciones ambientales, etc.

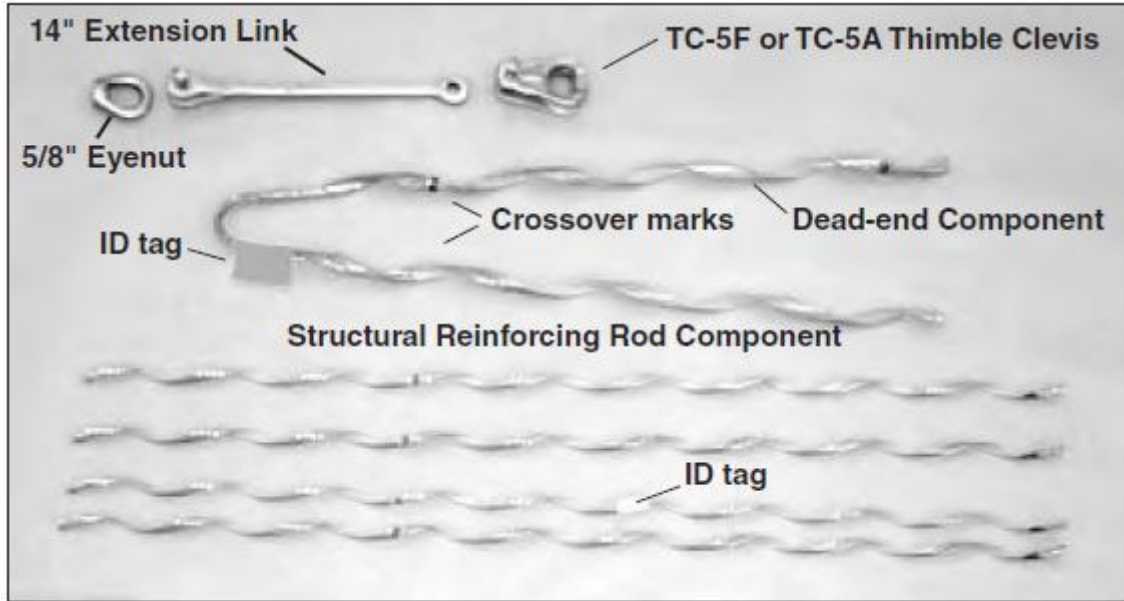
CARACTERÍSTICAS TÉCNICAS:

Diseñada para aplicaciones de baja tensión mecánica y vanos cortos hasta 183m			
NUMERO DE PARTE	Rango del cable (mm)	Largo del conjunto (Mts)	Código de Color
2872002C1E1	10.7 – 11.4	1.2	Amarillo

- Amplio rango de diámetro exterior del cable
- Varillas de refuerzo estructural cortas.
- Componente del conjunto de suspensión corto
- Instalación rápida y sencilla.
- Compatible con la mayoría de las marcas de cable.
- Sin alteraciones de funcionamiento a excesivas altas temperaturas.

 <p>PPE LTDA. Panamericana Norte 3525 Santiago, CHILE Tel. + 56 2 421-5199 Fax. + 56 2 736-9726</p>	Especificaciones Técnicas 2872002C1E1	Fecha Actualización Noviembre 2021	Página 1	Total Páginas 2	Firmó Hector Velozo
		ENTREGADO A:			
		OBSERVACIONES:			

DESCRIPCION DEL CONJUNTO:



- FABRICANTE: PREFORMED LINE PRODUCT (PLP).
- ORIGEN: USA.

	<p align="center">Especificaciones Técnicas 2872002C1E1</p>	<p align="center">Fecha Actualización</p>	<p align="center">Página</p>	<p align="center">Total Páginas</p>	<p align="center">Firmó</p>
		<p>Noviembre 2021</p>	<p align="center">2</p>	<p align="center">2</p>	<p align="center">Hector Velozo</p>
		ENTREGADO A:			
PPE LTDA. Panamericana Norte 3525 Santiago, CHILE Tel. + 56 2 421-5199 Fax. + 56 2 736-9726		OBSERVACIONES:			