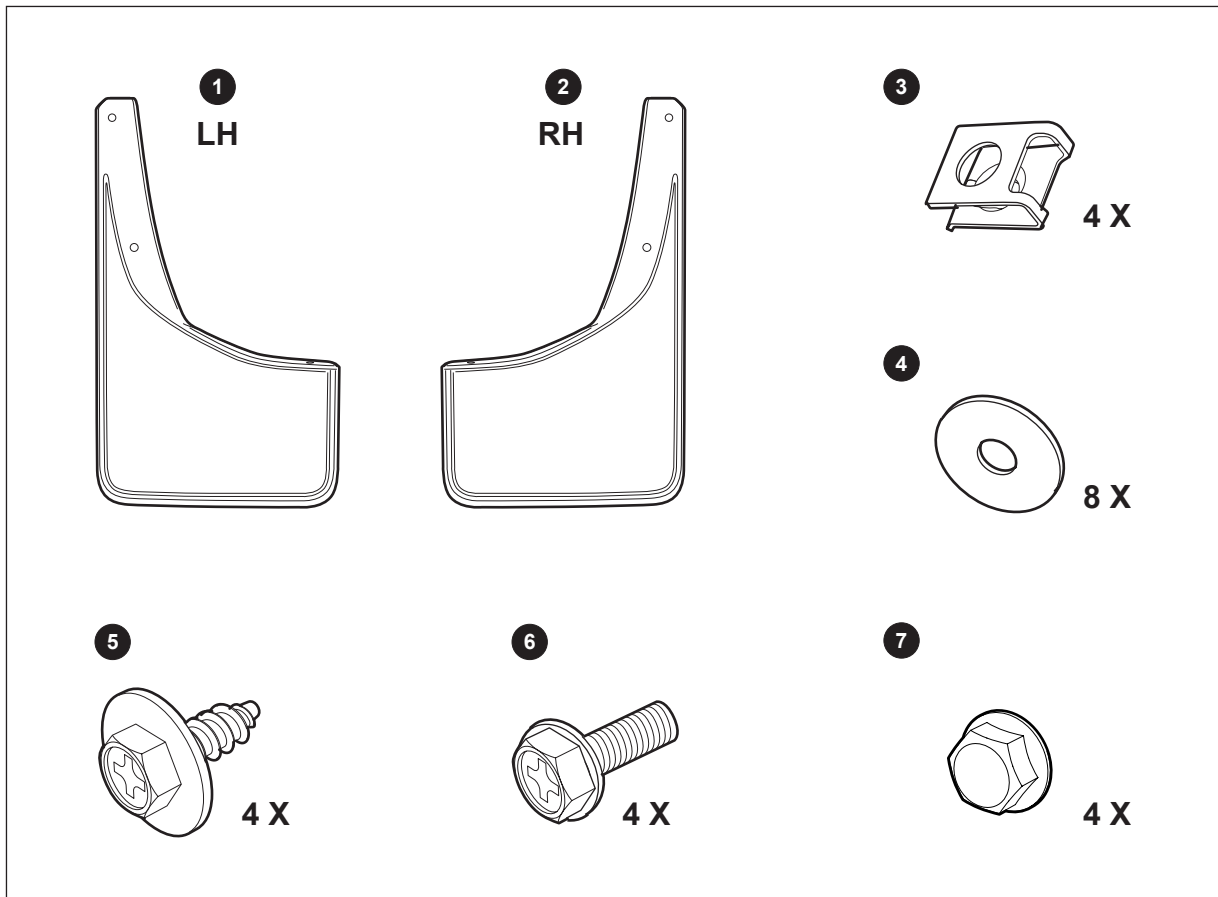


GB	Description:	MUD FLAP REAR	Part Number:	99118-78R10-RD1 99118-78R10-BK1	INSTALLATION INSTRUCTIONS
	Applications Model(s):	JIMNY (GJ)	Ass embly Time:	0,3h	
D	Beschreibung:	SCHMUTZFÄNGER HINTEN	Teile Nr.:	99118-78R10-RD1 99118-78R10-BK1	MONTAGEANLEITUNG
	Verwendung:	JIMNY (GJ)	Montagezeit:	0,3h	
F	Designation:	BAVETTE DE GARDE-BOUE ARRIÈRE	Numéro d'article:	99118-78R10-RD1 99118-78R10-BK1	INSTRUCTIONS DE MONTAGE
	Utilisation:	JIMNY (GJ)	Durée de montage:	0,3h	
I	Descrizione:	PARAFANGO POSTERIORE	Codice Art.:	99118-78R10-RD1 99118-78R10-BK1	MANUALE DI INSTALLAZIONE
	Applicazioni:	JIMNY (GJ)	Tempo di montaggio:	0,3h	
ES	Descripción:	GUARDABARROS TRASERO	Referencia:	99118-78R10-RD1 99118-78R10-BK1	INSTRUCCIONES DE MONTAJE
	Aplicación:	JIMNY (GJ)	Tiempo de montaje:	0,3h	
GR	Περιγραφή:	ΠΙΣΩ ΛΑΣΠΩΤΗΡΑΣ	Μέρος Αριθμός:	99118-78R10-RD1 99118-78R10-BK1	ΟΔΗΓΙΕΣ ΕΓΚΑΤΑΣΤΑΣΗΣ
	Χρήση:	JIMNY (GJ)	Συνέλευση χρόνο:	0,3h	
HU	Leírás:	HÁTSÓ SÁRFOGÓ	Rész száma:	99118-78R10-RD1 99118-78R10-BK1	BESZERELÉSI ÚTMUTATÓ
	Alkalmazás:	JIMNY (GJ)	Beszereleési idő:	0,3h	
PL	Opis:	CHLAPACZ Z TYLNI	Numer Części:	99118-78R10-RD1 99118-78R10-BK1	INSTRUKCJE MONTAŻU
	Zastosowanie:	JIMNY (GJ)	Czas Montażu:	0,3h	
DK	Beskrivelse:	STÆNKLAP BAG	Varenummer:	99118-78R10-RD1 99118-78R10-BK1	INSTALLATIONSVEJLEDNING
	Anvendelse:	JIMNY (GJ)	Monteringstid:	0,3h	
NL	Beschrijving:	SPATLAP ACHTER	Onderdeel nummer:	99118-78R10-RD1 99118-78R10-BK1	INSTRUCTIES VOOR DE INSTALLATIE
	Toepassing:	JIMNY (GJ)	Installatietijd:	0,3h	
NO	Beskrivelse:	SKVETTLAPP BAK	Delenummer:	99118-78R10-RD1 99118-78R10-BK1	MONTERINGSINSTRUKSJONER
	Applikasjoner:	JIMNY (GJ)	Monteringstid:	0,3h	
CZ	Popis:	LAPAČ NEČISTOT/ ZÁSTĚRKA ZADNÍ	Číslo dílu:	99118-78R10-RD1 99118-78R10-BK1	POKYNY K INSTALACI
	Použití:	JIMNY (GJ)	Doba sestavování:	0,3h	
FI	Kuvaus:	TAKAROISKELÄPPÄ	Osanumero:	99118-78R10-RD1 99118-78R10-BK1	ASENNUSOHJEET
	Käyttökohteet:	JIMNY (GJ)	Asennusaika:	0,3h	
UA	Опис Для:	ЗАДНІ БРИЗКОВИКИ	Артикул №:	99118-78R10-RD1 99118-78R10-BK1	ІНСТРУКЦІЯ ЗІ ВСТАНОВЛЕННЯ
	використання в моделі:	JIMNY (GJ)	Час збирання:	0,3h	
SK	Opis:	LAPAČ NEČISTOT ZADNÝ	Číslo dielca:	99118-78R10-RD1 99118-78R10-BK1	NÁVOD NA INŠTALÁCIU
	Použitie:	JIMNY (GJ)	Čas montáže:	0,3h	
SE	Beskrivning:	STÄNKSKYDD BAK	Delnummer:	99118-78R10-RD1 99118-78R10-BK1	MONTERINGSANVISNINGAR
	Användning:	JIMNY (GJ)	Monteringstid:	0,3h	
RO	Descriere:	APĂRĂTOARE DE NOROI SPATE	Număr piesă:	99118-78R10-RD1 99118-78R10-BK1	INSTRUCȚIUNI DE INSTALARE
	Aplicații:	JIMNY (GJ)	Timp de asamblare:	0,3h	
HR	Opis:	STRAŽNJA ZAVJESICA BLATOBHRANA	Broj dijela:	99118-78R10-RD1 99118-78R10-BK1	UPUTE ZA POSTAVLJANJE
	Primjena:	JIMNY (GJ)	Vrijeme sastavljanja:	0,3h	
TR	Tanım:	ARKA TOZ TOPLAYICI	Parça no.:	99118-78R10-RD1 99118-78R10-BK1	MONTAJ TALİMATI
	Kullanım yeri:	JIMNY (GJ)	Montaj süresi:	0,3h	
SL	Opis:	ZAVESICA PROTI UMAZA- NIJI ZADAJ	Številka dela:	99118-78R10-RD1 99118-78R10-BK1	NAVODILA ZA NAMESTITEV
	Področja uporabe:	JIMNY (GJ)	Čas montaže:	0,3h	
PT	Descrição:	PÁRA-LAMAS A TRÁS	Número da Peça:	99118-78R10-RD1 99118-78R10-BK1	INSTRUÇÕES DE INSTALAÇÃO
	Aplicações:	JIMNY (GJ)	Montagem:	0,3h	
RU	Описание:	ЗАДНИЙ БРЫЗГОВИК	Номер детали:	99118-78R10-RD1 99118-78R10-BK1	ИНСТРУКЦИИ ПО УСТАНОВКЕ
	Применения:	JIMNY (GJ)	Время сборки:	0,3h	

CONTENTS
INHALT
CONTENU
CONTENUTO
CONTENIDO
ΠΕΡΙΕΧΟΜΕΝΑ
TARTALOM
ZAWARTOŚĆ
INDHOLD
INHOUD
INNHOLD
OBSAH
SISÄLTÖ
ВМІСТ
OBSAH
INNEHÅLL
CONȚINUT
SADRŽAJ
İÇİNDEKİLER
VSEBINA
CONTEÚDO
СОДЕРЖАНИЕ



TOOLS REQUIRED	VERKTYG KRÄVS			
OUTILS NÉCESSAIRES	ALATI POTREBNA			
ИНСТРУМЕНТЫ ТРЕБУЕТСЯ	ORODJA POTREBNA			
SZÜKSÉGES ESZKÖZÖK	NOTWENDIGE WERKZEUGE			
NØDVENDIGT VÆRKTØJ	ATTREZZATURA RICHIESTA			
VERKTØY PÅKREVD	HERRAMIENTAS NECESARIAS			
TYÖKALUT TARVITAAN	VEREISTE WERKTUIGEN			
ИНСТРУМЕНТИ ПОТРИБЕН	WYMAGANE NARZĘDZIA			
NÁSTROJE POŽADOVANÉ	INSTRUMENTE NECESAR			
ΑΡΑΙΤΟΥΜΕΝΑ ΕΡΓΑΛΕΙΑ	ARAÇLAR GEREKLI			
NÁSTROJE POŽADOVANÉ	FERRAMENTAS NECESSÁRIO			

GB IMPORTANT
▲ WARNING / ▲ CAUTION / NOTICE:

Please read this manual and follow its instruction carefully. To emphasize special information, the symbol ▲ and the words WARNING, CAUTION and NOTICE have special meanings.

Pay special attention to the messages highlighted by these signal words:

▲ WARNING

Indicates a potential hazard that could result in death or serious injury.

▲ CAUTION

Indicates a potential hazard that could result in minor or moderate injury.

ⓘ NOTICE

Indicates a potential hazard that could result in vehicle or equipment damage.

NOTE:

Indicates special information to make maintenance easier or instructions clearer.

ⓘ IMPORTANTE
▲ AVVERTIMENTO / ▲ ATTENZIONE / AVVISO:

Si prega di leggere attentamente il manuale e seguire scrupolosamente le istruzioni indicate. Le informazioni più importanti sono contraddistinte in maniera evidente dal simbolo ▲ e dalle parole AVVERTIMENTO, ATTENZIONE e AVVISO.

Prestare particolare attenzione alle indicazioni evidenziate da queste segnalazioni:

▲ AVVERTIMENTO

Questo simbolo indica eventuali possibili pericoli che potrebbero causare lesioni o morte.

▲ ATTENZIONE

Questo simbolo indica eventuali possibili pericoli che potrebbero causare lesioni lievi o moderate.

ⓘ AVVISO

Questo simbolo indica eventuali possibili pericoli che potrebbero causare danni alla vettura o alle apparecchiature.

NOTA:

Le informazioni così contraddistinte facilitano il montaggio e rendono più comprensibili le istruzioni.

HU FONTOS
▲ FIGYELMEZTETÉS / ▲ ÉRTESÍTÉS / MEGJEGYZÉS

Kérjük, figyelmesen olvassa el és kövesse az itt található utasításokat.

A speciális információk kiemelése érdekében a ▲ jel és a FIGYELMEZTETÉS, ÉRTESÍTÉS és MEGJEGYZÉS szavaknak speciális jelentésük van.

Különösen ügyeljen az ezekkel a szavakkal kiemelt üzenetekre:

▲ FIGYELMEZTETÉS

Egy potenciális veszélyre utal, mely halált vagy komoly sérülést okozhat.

▲ ÉRTESÍTÉS

Egy potenciális veszélyre utal, mely kisebb vagy közepes sérülést okozhat.

ⓘ MEGJEGYZÉS

Egy potenciális veszélyre utal, mely kárt okozhat a járműben vagy a berendezésben.

MEGJEGYZÉS:

Speciális információt jelöl a könnyebb karbantartás és az útmutató jobb megérthetősége érdekében.

D WICHTIG
▲ WARNUNG / ▲ ACHTUNG / BEMERKUNG:

Bitte die Montageanleitung lesen und die Bestimmungen sorgfältig befolgen.

Um besondere Informationen hervorzuheben, haben das Symbol ▲ und die Wörter WARNUNG, ACHTUNG und BEMERKUNG besondere Bedeutung.

Besonders auf Hinweise achten, die durch diese Worte hervorgehoben sind:

▲ WARNUNG

Weist auf ein Gefahrenmoment hin, das zu einer schweren Verletzung oder zum Tod führen kann.

▲ ACHTUNG

Weist auf ein Gefahrenmoment hin, das zu einer kleineren oder geringen Verletzung führen kann.

ⓘ BEMERKUNG

Weist auf ein Gefahrenmoment hin, das zu Schäden am Fahrzeug oder an der Ausrüstung führen kann.

ANMERKUNG:

Weist auf spezielle Informationen hin, die die Wartung vereinfachen und Anweisungen verständlicher machen.

ES IMPORTANTE
▲ ADVERTENCIA / ▲ ATENCIÓN / AVISO

Por favor, lea atentamente este manual y siga cuidadosamente sus instrucciones.

Para resaltar las informaciones más relevantes, el símbolo ▲ y las palabras ADVERTENCIA, ATENCIÓN y AVISO revisten una especial importancia.

Preste especial atención a los mensajes destacados con estas palabras:

▲ ADVERTENCIA

Indica un peligro potencial cuyas consecuencias pueden desembocar en la muerte o en heridas graves.

▲ ATENCIÓN

Indica un peligro potencial cuyas consecuencias pueden acarrear heridas leves o moderadas.

ⓘ AVISO

Indica un peligro potencial cuyas consecuencias pueden estropear el vehículo o el equipo.

NOTA:

Indica una información especial para facilitar el mantenimiento o aclarar las instrucciones.

PL WAŻNE
▲ OSTRZEŻENIE / ▲ PRZESTROGA / UWAGA

Prosimy uważnie przeczytać niniejszą instrukcję i postępować zgodnie z jej wskazaniami.

Aby podkreślić szczególnie informacje, symbol ▲ i słowa OSTRZEŻENIE, PRZESTROGA i UWAGA mają szczególnie znaczenie.

Należy zwrócić szczególną uwagę na wiadomości zaznaczone tymi słowami wskazującymi:

▲ OSTRZEŻENIE

Wskazuje potencjalne zagrożenie, które może doprowadzić do śmierci lub poważnych obrażeń.

▲ PRZESTROGA

Wskazuje potencjalne zagrożenie, które może doprowadzić do drobnych lub umiarkowanych obrażeń.

ⓘ UWAGA

Wskazuje potencjalne zagrożenie, które może doprowadzić do uszkodzenia pojazdu lub sprzętu.

UWAGA:

Wskazuje specjalne informacje celem ułatwienia konserwacji lub objaśnienia instrukcji.

F IMPORTANT
▲ AVERTISSEMENT / ▲ ATTENTION / AVIS:

Veuillez lire ce manuel et suivre attentivement ses instructions.

Pour mettre en évidence des informations particulières, le symbole ▲ et les termes AVERTISSEMENT, ATTENTION et AVIS ont des significations spéciales.

Faire tout particulièrement attention aux messages mis en évidence avec des termes d'avertissement :

▲ AVERTISSEMENT

Indique un risque potentiel qui pourrait donner lieu à mort ou blessure grave.

▲ ATTENTION

Indique un risque potentiel qui pourrait donner lieu à des blessures mineures ou modérées.

ⓘ AVIS

Indique un risque potentiel qui pourrait endommager le véhicule ou l'équipement.

REMARQUE:

Indique une information spéciale utile pour rendre l'entretien plus facile ou les instructions plus claires.

GR ΣΗΜΑΝΤΙΚΟ
▲ ΠΡΟΕΙΔΟΠΟΙΗΣΗ / ▲ ΠΡΟΣΟΧΗ / ΑΝΑΚΟΙΝΩΣΗ

Διαβάστε το παρόν εγχειρίδιο και ακολουθείστε προσεκτικά τις οδηγίες που περιέχονται σε αυτό.

Για να δοθεί έμφαση στις ειδικές οδηγίες, το σύμβολο ▲ και οι λέξεις ΠΡΟΕΙΔΟΠΟΙΗΣΗ, ΠΡΟΣΟΧΗ και ΑΝΑΚΟΙΝΩΣΗ έχουν ειδική σημασία.

Δώστε ιδιαίτερη προσοχή στα μηνύματα που επισημαίνονται από αυτές τις λέξεις σήματος:

▲ ΠΡΟΕΙΔΟΠΟΙΗΣΗ

Υποδεικνύει έναν ενδεχόμενο κίνδυνο που μπορεί επιφέρει το θάνατο ή σοβαρό τραυματισμό.

▲ ΠΡΟΣΟΧΗ

Υποδεικνύει έναν ενδεχόμενο κίνδυνο που μπορεί να επιφέρει ελαφρύ ή μέτριο τραυματισμό.

ⓘ ΑΝΑΚΟΙΝΩΣΗ

Υποδεικνύει έναν ενδεχόμενο κίνδυνο που μπορεί να συμβεί σε όχημα ή σε εξοπλισμό με βλάβη.

ΣΗΜΕΙΩΣΗ:

Υποδεικνύει ειδικές πληροφορίες που διευκολύνουν τη συντήρηση ή διασφαλίζουν τις οδηγίες.

DK VIGTIGT
▲ ADVARSEL / ▲ GIV AGT / BEMÆRK

Læs venligst denne manual og følg anvisningerne i den omhyggeligt.

Symbolerne ▲ og ordene ADVARSEL, GIV AGT og BEMÆRK har særlige betydninger for at understrege særlige oplysninger.

Vær særligt opmærksom på de meddelelser, der er fremhævet med disse ord:

▲ ADVARSEL

Angiver en potentiel fare, der kan forårsage dødsfald eller alvorlig personskade.

▲ GIV AGT

Angiver en potentiel fare, der kan forårsage mindre eller moderat skade.

ⓘ BEMÆRK

Angiver en potentiel fare, der kan forårsage beskadigelse af køretøjet eller udstyret.

NOTE:

Angiver særlige oplysninger for at lette vedligeholdelsen eller gøre vejledningen klarere.

NL BELANGRIJK

▲ WAARSCHUWING / ▲ LET OP / OPMERKING

Lees deze handleiding met aandacht en volg de instructies strikt op.

Om speciale informatie te benadrukken, hebben het symbool ▲ en de woorden WAARSCHUWING / LET OP / OPMERKING een speciale betekenis.

Besteed speciale aandacht aan de berichten die van deze woorden vergezeld gaan:

▲ WAARSCHUWING

Duidt op een potentieel gevaar dat de dood of ernstig letsel tot gevolg kan hebben.

▲ LET OP

Duidt op een potentieel gevaar dat licht of matig letsel tot gevolg kan hebben.

ⓘ OPMERKING

Duidt op een potentieel gevaar dat beschadiging van het voertuig of van de apparatuur tot gevolg kan hebben.

N.B.:

Duidt op speciale informatie om het onderhoud te vergemakkelijken of de instructies te verduidelijken.

FI TÄRKEÄ

▲ VAROITUS / ▲ HUOMIO / HUOMAUTUS:

Lue tämä käyttöopas ja noudata sen ohjeita huolellisesti. Erytistietojen korostamista varten merkillä ▲ ja sanoilla VAROITUS, HUOMIO ja HUOMAUTUS on erityismerkitykset. Kiinnitä erityistä huomiota niihin viesteihin, joiden yhteydessä on nämä huomiosanat:

▲ VAROITUS

Ilmaisee mahdollista vaaraa, joka saattaa aiheuttaa hengenvaaran tai vakavan loukkaantumisen.

▲ HUOMIO

Ilmaisee mahdollista vaaraa, joka saattaa aiheuttaa vähäisen tai kohtalaisen loukkaantumisen.

ⓘ HUOMAUTUS

Ilmaisee mahdollista vaaraa, joka saattaa vaurioittaa ajoneuvoa tai varusteita.

HUOM:

Ilmaisee erityistietoa kunnossapidon helpottamiseksi tai ohjeiden selventämiseksi.

SE VIKTIGT

▲ VARNING / ▲ VAR FÖRSIKTIG / OBSERVERA:

Läs denna manual och följ noga instruktionerna i den. För att markera viktig information har symbolen ▲ och orden VARNING, VAR FÖRSIKTIG och OBSERVERA speciella betydelser.

Var särskilt uppmärksam på meddelanden markerade med dessa signalord:

▲ VARNING

Indikerar en potentiell fara som kan leda till dödsfall eller allvarlig skada.

▲ VAR FÖRSIKTIG

Indikerar en potentiell fara som kan orsaka mindre eller medelsvår skada.

ⓘ OBSERVERA

Indikerar en potentiell fara som kan leda till skador på fordonet eller utrustningen.

ANMÄRKNING:

Indikerar särskild information för att göra underhåll enklare eller förtydliga instruktioner.

NO VIKTIG

▲ ADVARSEL / ▲ OBS / MERK:

Les denne veiledningen og følg instruksjonene nøye. For å legge vekt på spesialinformasjon har symbolet ▲ og ordene ADVARSEL, OBS og MERK spesielle betydninger. Vær særskilt oppmerksom på meldinger som er merket med disse signalordene.

▲ ADVARSEL

Angir en potensiell fare som kan føre til død eller alvorlig skade.

▲ OBS

Angir en potensiell fare som kan føre til mindre eller moderat skade.

ⓘ MERK

Angir en potensiell fare som kan føre til skade på kjøreøy eller utstyr.

MERK:

Angir spesiell informasjon for å gjøre vedlikehold enklere eller instruksjoner klarere.

UA ВАЖЛИВО

▲ УВАГА / ▲ ОБЕРЕЖНО / ВАЖЛИВО:

Уважно прочитайте це керівництво та ретельно дотримуйтесь вкладених у нього інструкцій. Важлива інформація позначена символом ▲ і словами УВАГА, ОБЕРЕЖНО або ВАЖЛИВО. Звертайте особливу увагу на повідомлення, позначені цими сигнальними словами:

▲ УВАГА

Позначає потенційну небезпеку, що може призвести до смерті або значної травми.

▲ ОБЕРЕЖНО

Позначає потенційну небезпеку, що може призвести до незначної травми або травми середнього ступеню.

ⓘ ВАЖЛИВО

Позначає потенційну небезпеку, що може призвести до пошкодження автомобіля або обладнання.

ПРИМІТКА:

Позначає особливу інформацію, що має на меті полегшити обслуговування або прояснити певні моменти в інструкції.

RO IMPORTANT

▲ ATENȚIE / ▲ AVERTISMENT / NOTĂ:

Vă rugăm, citiți acest manual și urmați instrucțiunile cu grijă. Pentru a scoate în evidență informațiile importante, simbolul ▲ și cuvintele ATENȚIE, AVERTISMENT și NOTĂ au semnificații speciale. Acordați mare atenție mesajelor precedate de aceste cuvinte de semnalară:

▲ ATENȚIE

Indică un posibil pericol ce poate duce la deces sau răni grave.

▲ AVERTISMENT

Indică un posibil pericol ce poate duce la răni minore sau moderate.

ⓘ NOTĂ

Indică un posibil pericol ce poate duce la deteriorări ale vehiculului sau echipamentului.

NOTĂ:

Indică informații speciale pentru a facilita întreținerea sau clarificări ale instrucțiunilor.

CZ DŮLEŽITÉ

▲ VAROVÁNÍ / ▲ UPOZORNĚNÍ / OZNÁMENÍ:

Přečtěte si prosím tuto příručku a pečlivě dodržujte pokyny v ní obsažené. Na zdůraznění speciálních informací má symbol ▲ a slova VAROVÁNÍ/UPOZORNĚNÍ/OZNÁMENÍ speciální význam.

Věnujte zvláštní pozornost sdělení zvýrazněnému těmito signálními slovy:

▲ VAROVÁNÍ

Označuje potenciální riziko, které by mohlo mít za následek úmrtí nebo vážné poranění.

▲ UPOZORNĚNÍ

Označuje potenciální riziko, které by mohlo mít za následek střední nebo mírné poranění.

ⓘ OZNÁMENÍ

Označuje potenciální riziko, které by mohlo mít za následek poškození vozidla nebo zařízení.

POZNÁMKA:

Označuje speciální informace zajišťující jednodušší údržbu nebo jasnější pokyny.

SK DŮLEŽITÉ

▲ VAROVANIE / ▲ UPOZORNENIE / POZNÁMKA:

Prečítajte si tento návod a dôsledne dodržiavajte uvedené pokyny. Na zdôraznenie osobitnej informácie majú symbol ▲ a slová VAROVANIE, UPOZORNENIE a POZNÁMKA osobitný význam.

Správam zvýrazneným týmito slovami venujte zvláštnu pozornosť:

▲ VAROVANIE

Označuje možné ohrozenie, ktoré môže viesť k usmrteniu alebo vážnemu zraneniu.

▲ UPOZORNENIE

Označuje možné ohrozenie, ktoré môže viesť k drobnému alebo miernemu zraneniu.

ⓘ POZNÁMKA

Označuje možné ohrozenie, ktoré môže viesť k poškodeniu vozidla alebo zariadení.

POZNÁMKA:

Označuje osobitnú informáciu na uľahčenie údržby alebo objasnenie pokynov.

HR VAŽNO

▲ UPOZORENJE / ▲ OPREZ / NAPOMENA:

Pročitajte ove upute i slijedite ih pažljivo. Posebne informacije posebnog značenja istaknute su simbolom ▲ i riječima UPOZORENJE, OPREZ i NAPOMENA. Obratite posebnu pozornost na poruke istaknute ovim signalnim riječima:

▲ UPOZORENJE

Ukazuje na potencijalnu opasnost koja bi mogla prouzročiti smrt ili teške ozljede.

▲ OPREZ

Ukazuje na potencijalnu opasnost koja bi mogla prouzročiti manje ili srednje teške ozljede.

ⓘ NAPOMENA

Ukazuje na potencijalnu opasnost koja bi mogla prouzročiti štetu na vozilu ili opremi.

NAPOMENA:

Ukazuje na posebne informacije za olakšavanje održavanja ili pojašnjavanje uputa.

TR ÖNEMLİ

▲ UYARI / ▲ DİKKAT / AÇIKLAMA:

Lütfen bu kılavuzu dikkatle okuyun ve içindeki talimatları özenle uygulayın.
Özel bilgileri vurgulamak için, ▲ simgesi ve UYARI, DİKKAT ve NOT kelimeleri aşağıdaki anlamlarda kullanılmıştır.
Bu kelimelerle vurgulanan açıklamalara özellikle dikkat ediniz:

▲ UYARI
Ölüm veya ağır yaralanma ile sonuçlanabilecek bir potansiyel tehlikeyi belirtir.

▲ DİKKAT
Çok hafif veya hafif yaralanma ile sonuçlanabilecek bir potansiyel tehlikeyi belirtir.

① AÇIKLAMA
Aracınızda ya da üründe hasarla sonuçlanabilecek bir potansiyel tehlikeyi belirtir.

NOT:
Bakımı kolaylaştıran ve kullanım talimatlarının daha kolay anlaşılmasını sağlayan özel bilgilere işaret eder.

RU ВАЖНОЕ ЗАМЕЧАНИЕ

▲ ПРЕДОСТЕРЕЖЕНИЕ / ▲ ПРЕДУПРЕЖДЕНИЕ / УВЕДОМЛЕНИЕ:

Пожалуйста, внимательно ознакомьтесь с данным руководством, и точно выполняйте представленные в нем инструкции. В целях акцентирования внимания на специальной информации, символ ▲ и слова ПРЕДОСТЕРЕЖЕНИЕ, ПРЕДУПРЕЖДЕНИЕ и УВЕДОМЛЕНИЕ имеют особое значения.
Необходимо уделять особое внимание сообщениям, выделяемым с использованием этих сигнальных слов:

▲ ПРЕДОСТЕРЕЖЕНИЕ
Указывает на потенциальную опасность, результатом которой могут быть причинение смерти или серьезных увечий.

▲ ПРЕДУПРЕЖДЕНИЕ
Указывает на потенциальную опасность, результатом которой могут быть травмы малой или средней тяжести.

① УВЕДОМЛЕНИЕ:
Указывает на потенциальную опасность, результатом которой могут быть повреждения автомобиля или оборудования.

ПРИМЕЧАНИЕ:
Указывает на специальную информацию, предназначенную для того, чтобы сделать техническое обслуживание более легким или инструкции более ясными.

SL POMEMBNO

▲ OPOZORILO / ▲ POZOR / OPOMBA:

Preberite ta priročnik in pozorno sledite navodilom v njem.
Za poudarjanje posebnih informacij imajo simbol ▲ in besede OPOZORILO, POZOR in OPOMBA poseben pomen.
Bodite še posebej pozorni na sporočila, ki so poudarjena s temi signalnimi besedami:

▲ OPOZORILO
Označuje možno nevarnost, ki lahko povzroči smrt ali resne poškodbe.

▲ POZOR
Označuje možno nevarnost, ki lahko povzroči blage ali zmerne poškodbe.

① OPOMBA
Označuje možno nevarnost, ki lahko povzroči škodo na vozilu ali opremi.

OPOMBA:
Označuje posebne informacije, ki omogočajo lažje vzdrževanje ali razjasnjujejo navodila.

PT IMPORTANTE

▲ AVISO / ▲ CUIDADO / INFORMAÇÃO:

Leia este manual e siga atentamente as instruções nele contidas. Para destacar as informações especiais, o símbolo ▲ e as palavras AVISO, CUIDADO e INFORMAÇÃO têm significados especiais.
Tome especial atenção às mensagens evidenciadas por estas palavras de advertência:

▲ AVISO
Indica um perigo potencial que pode resultar na morte ou lesão grave.

▲ CUIDADO
Indica um perigo potencial que pode resultar numa lesão ligeira ou moderada.

① INFORMAÇÃO
Indica um perigo potencial que pode resultar em danos no veículo ou nos equipamentos.

NOTA:
Indica uma informação especial para facilitar a manutenção ou tornar as instruções mais claras.

GB	Preparation before Installation	<ul style="list-style-type: none">• Park the vehicle in a safe spot with applying parking brake and keep the ignition key removed before installation.• Be sure not to damage any vehicle parts.• Check that all the parts are contained in the kit as shown in contents section.
D	Vorbereitungen vor der Montage	<ul style="list-style-type: none">• Vor der Montage, das Fahrzeug in Sicherheit parken, die Handbremse betätigen und den Zündschlüssel abziehen.• Achten Sie darauf, daß Sie keine Fahrzeugteile beschädigen.• Prüfen Sie, ob alle Teile, die im Installationssatz enthalten sind, im Abschnitt Inhalt gezeigt werden.
F	Préparatifs avant le montage	<ul style="list-style-type: none">• Garer le véhicule dans une tache sûre avec le frein de stationnement appliqué et maintenir la clef d'allumage enlevée avant installation.• Veillez à ne pas endommager des parties du véhicule.• Vérifier que toutes les pièces contenues dans le kit sont montrées dans la section de contenu.
I	Preparativi per il montaggio	<ul style="list-style-type: none">• Prima di iniziare l'installazione parcheggiare il veicolo in un luogo sicuro, attivare il freno di stazionamento e rimuovere la chiave di accensione.• Prestate attenzione in modo da non danneggiare parti del veicolo.• Verificare che siano presenti tutti i pezzi indicati nella lista del contenuto dell'imballo.
ES	Preparación antes de la instalación	<ul style="list-style-type: none">• Estacione el vehículo en un lugar seguro con el freno de estacionamiento accionado colocado y no introduzca mantenga retirada la llave de encendido antes de la instalación.• Asegúrese de no dañar ninguna pieza del vehículo.• Compruebe que el kit incluya todas las piezas que se indican en el apartado de contenido.
GR	Προετοιμασία πριν την εγκατάσταση	<ul style="list-style-type: none">• Σταθμεύστε το όχημα σε ένα ασφαλές σημείο βάζοντας το χειρόφρενο και να έχετε το κλειδί βγαλμένο από τη μίζα πριν από την εγκατάσταση.• Βεβαιωθείτε να μην κάνετε ζημιά σε οποιαδήποτε εξαρτήματα του οχήματος.• Ελέγξτε ότι όλα τα εξαρτήματα περιλαμβάνονται στο κιτ, όπως περιγράφεται στην ενότητα των περιεχομένων.
HU	Előkészületek a beszerelés előtt	<ul style="list-style-type: none">• A beszerelés előtt a járművel parkoljon le biztonságos helyen, a gyújtókulcsot pedig vegye ki.• Gy z djön meg arról, hogy nem sérti meg a járm semmilyen részét.• Ellenőrizze, hogy a tartalom szakaszban felsorolt részek mindegyike megtalálható a készletben.
PL	Przygotowanie przed montażem	<ul style="list-style-type: none">• Przed montażem należy zaparkować pojazd w bezpiecznym miejscu, włączyć hamulec postojowy i wyjąć kluczyk.• Należy uważać, aby nie uszkodzić części pojazdu.• Sprawdzić, czy wszystkie części są zawarte w zestawie, jak pokazano w sekcji zawartości.
DK	Forberedelser før monteringen	<ul style="list-style-type: none">• Parkér køretøjet på et sikkert sted, indkobl håndbremsen og tag startnøglen ud før monteringen.• Sørg for ikke at beskadige nogen af køretøjets dele.• Kontrollér, at alle dele af sættet, som vist i indholdsafsnittet, er til stede.
NL	Vorbereiding voor de montage	<ul style="list-style-type: none">• Parkeer het voertuig vóór de installatie op een veilige plaats, schakel de parkeerrem in en neem de contactsleutel uit het slot.• Let op dat geen onderdelen van het voertuig beschadigd raken.• Controleer of alle onderdelen aanwezig zijn die op de lijst van de inhoud van de verpakking staan.
NO	Forberedelse før montering	<ul style="list-style-type: none">• Parker kjøretøyet på et sikkert sted med håndbrekket på og fjern tenningsnøkkelen før montering.• Se til at ingen kjøretøydeler skades.• Kontroller at alle delene i settet er tilstede i henhold til det som er vist under innhold.

CZ	Příprava před instalací	<ul style="list-style-type: none">• Zaparkujte vozidlo na bezpečném místě za použití parkovací brzdy a před instalací vyjměte klíč ze zapalování.• Dávejte pozor, abyste nepoškodili nějakou část vozidla.• Ověřte, zda jsou všechny díly součástí sady, jak uvádí část s obsahem.
FI	Valmistelu ennen asennusta	<ul style="list-style-type: none">• Pysäköi ajoneuvo turvalliseseen paikkaan, kytke seisontajarru ja irrota virta-avain ennen asennusta.• Huolehdi siitä, että ajoneuvon mikään osa ei pääse vaurioitumaan.• Tarkista, että pakkauksen kaikki osat ovat tallessa, kuten on osoitettu kohdassa Sisältö.
UA	Приготування до встановлення	<ul style="list-style-type: none">• Перш ніж розпочати встановлення, припаркуйте автомобіль у безпечному місці, застосувавши ручне гальмо й витягнувши ключ запалювання.• Будьте обережні, щоб не пошкодити жодної деталі автомобіля.• Перевірте наявність усіх деталей у наборі згідно до цього розділу.
SK	Príprava pred inštaláciou	<ul style="list-style-type: none">• Pred inštaláciou vozidlo zaparkujte na bezpečnom mieste, zatahnite parkovaciu brzdú a vyberte kľúč zapalovania.• Dávajte pozor, aby ste nepoškodili žiadne časti vozidla.• Skontrolujte, či sa v súpave nachádzajú všetky časti, ktoré sú uvedené v časti Obsah.
SE	Förberedelse före montering	<ul style="list-style-type: none">• Parkera fordonet på en säker plats och dra åt handbromsen. Ta ut startnyckeln innan monteringen.• Se till så att du inte skadar några av fordonets delar.• Kontrollera att alla delarna finns med som visas på bilden i innehållssektionen.
RO	Pregătire înainte instalării	<ul style="list-style-type: none">• Parcați vehiculul într-un loc sigur, cu frâna de mână trasă și scoateți cheia din contact înainte de instalare.• Asigurați-vă că nu deteriorați nicio piesă a vehiculului.• Verificați dacă toate piesele sunt incluse în set, așa cum este specificat în secțiunea de conținut.
HR	Priprema prije postavljanja	<ul style="list-style-type: none">• Parkirajte vozilo na sigurnom mjestu i povucite ručnu kočnicu te izvadite ključ iz cilindra prije postavljanja.• Pripazite da ne oštete dijelove vozila.• Provjerite jesu li priloženi svi dijelovi prikazani u odjeljku sadržaja.
TR	Montaj öncesi hazırlık	<ul style="list-style-type: none">• Aracınızı güvenli bir yere, el freni çekili halde park edin ve montaja başlamadan önce kontak anahtarını çıkarın.• Aracınızın herhangi bir parçasına zarar vermemeye dikkat edin.• Ürün kitinde eksik parça olup olmadığını, içindekiler kısmındaki bilgiyle karşılaştırarak kontrol edin.
SL	Priprava pred namestitvijo	<ul style="list-style-type: none">• Parkirajte vozilo na varno mesto, zategnite ročno zavoro in izvlcite ključ za vžig motorja.• Pazite, da ne poškodujete delov vozila.• Preverite, ali so v kompletu priloženi vsi deli, navedeni v razdelku Vsebina.
PT	Preparativos antes da Instalação	<ul style="list-style-type: none">• Estacione o veículo em local seguro travando-o com o travão de mão e mantenha a chave fora da ignição antes da instalação.• Tenha o cuidado de não danificar nenhuma parte do veículo.• Verifique se o kit contém todas as peças conforme mostradas na secção do conteúdo.
RU	Подготовка перед установкой	<ul style="list-style-type: none">• Запарковать автомобиль в безопасном месте с использованием ручного тормоза, и извлечь ключ зажигания перед тем, как начать установку.• Удостовериться в том, что никакие детали автомобиля не будут повреждены.• Проверить, чтобы в комплекте были в наличии все детали, в соответствии с показанным в разделе, касающемся содержания.

RHS = LHS

