



# Index

---

<b>MANUFACTURER WARRANTY</b>	3
<b>Unpacking</b>	4
<b>List of Pegboard Hook Accessories</b>	4
<b>Pegboard Hook Accessories Kit</b>	5
<b>Hook Accessory Installation</b>	6
<b>Plier Holder Installation</b>	7
<b>Parts Bin &amp; Holder Installation</b>	7
<b>8in Angled Shelf Installation</b>	8
<b>Paper Tower Holder Installation</b>	9

---

# NEWAGE PRODUCTS INC. PEGBOARD HOOK ACCESSORIES MANUFACTURER WARRANTY

## PROOF OF PURCHASE IS REQUIRED TO OBTAIN WARRANTY SERVICE.

Please have the following information available when you call our customer service team:

- Name, address and telephone number
- Product Name / SKU Number
- A clear, detailed description of the problem
- Proof of purchase including order number

## Register your NewAge Products purchase online for quicker customer assistance and access to exclusive benefits

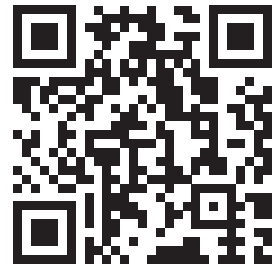
Visit [www.newageproducts.com/register/](http://www.newageproducts.com/register/)

### Warranty Claim

For warranty service please contact NewAge Products at **1-877-306-8930**; or [support@newageproducts.com](mailto:support@newageproducts.com)

Please review all warranty details below, prior to contacting NewAge Products for a claim.

Scan the QR code on the right to access our support page or visit [www.newageproducts.com/contact-us/](http://www.newageproducts.com/contact-us/)



Scan this QR code with the camera on your mobile device to visit the NewAge Products Support Hub

[www.newageproducts.com/support-hub/](http://www.newageproducts.com/support-hub/)

## LIFETIME LIMITED WARRANTY

### WHAT IS COVERED

When this product is installed, operated and maintained according to the instructions attached to or furnished with the product, NewAge Products Inc. will replace the defective product or parts if the part fails as a result of defective materials or workmanship for the warranty duration from the purchase date of the product.

### WHAT IS NOT COVERED

1. Service calls to correct the installation of any NewAge products or to instruct you how to use or install them.
2. Damage resulting from products caused by accident, misuse, abuse, fire, flood, improper installation, acts of God, neglect, modification or mishandling.
3. Products damaged by improperly loading beyond the specified maximum weight capacity outlined in the instructions provided with the product.
4. Repairs or replacement when your product is used in other than normal, residential use, such as a commercial environment, or handled in anyway inconsistent with the installation instructions included with the product.
5. Cosmetic damage, including scratches, dings, dents or cracks in paint that do not affect the structural or functional capability of the product.
6. Surfaces damaged due to improper use of chemicals, and detergents.
7. Replacement parts for NewAge products outside Canada and the United States.
8. Loss due to theft.
9. Damage resulting from use of the product contrary and not in accordance to the instruction manual.
10. Any labor costs during the warranty period.

### DISCLAIMER OF IMPLIED WARRANTIES

IMPLIED WARRANTIES, INCLUDING TO THE EXTENT APPLICABLE WARRANTIES OF MERCHANTABILITY OR FITNESS FOR A PARTICULAR PURPOSE, ARE EXCLUDED TO THE EXTENT LEGALLY PERMISSIBLE. ANY IMPLIED WARRANTIES THAT MAY BE IMPOSED BY LAW ARE LIMITED TO ONE YEAR, OR THE SHORTEST PERIOD ALLOWED BY LAW. THIS WARRANTY IS LIMITED TO THE ORIGINAL BUYER. Some states and provinces do not allow limitations on the duration of implied warranties of merchantability or fitness, so this limitation may not apply to you. This warranty gives you specific legal rights, and you also may have other rights that vary from state to state or province to province.

### LIMITATION OF REMEDIES; EXCLUSION OF INCIDENTAL AND CONSEQUENTIAL DAMAGES

YOUR SOLE AND EXCLUSIVE REMEDY UNDER THIS LIMITED WARRANTY SHALL BE PRODUCT REPAIR OR REPLACEMENT AT OUR DISCRETION AS PROVIDED HEREIN. NEWAGE SHALL NOT BE LIABLE FOR INCIDENTAL OR CONSEQUENTIAL DAMAGES. Some states and provinces do not allow the exclusion or limitation of incidental or consequential damages, so these limitations and exclusions may not apply to you. This warranty gives you specific legal rights, and you also may have other rights that vary from state to state or province to province.

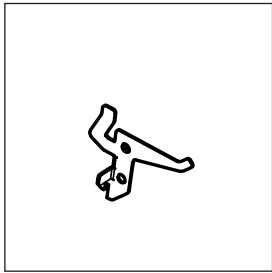
# Unpacking

---

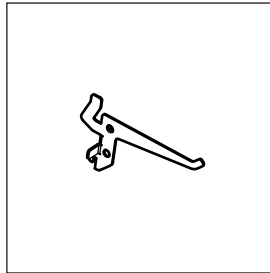
- Begin by placing the package on a covered flat surface.
- Remove all cardboard, foam packaging material and nylon bags.
- Dispose / recycle all packaging materials.
- Verify all the contents in the box and gather the required tools.

## List of Pegboard Hook Accessories

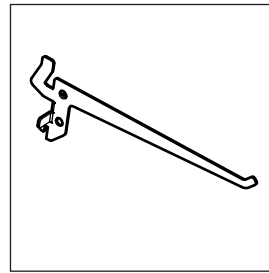
---



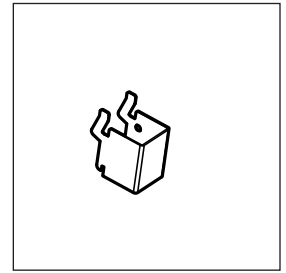
1.5in Hook



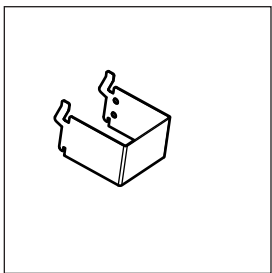
2.5in Hook



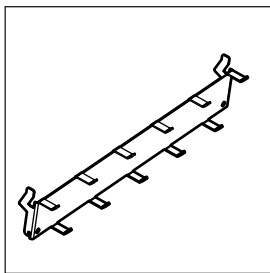
4.5in Hook



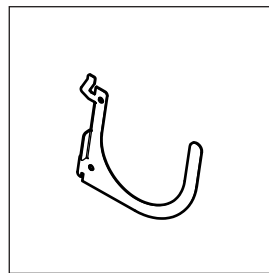
1in Plier Holder



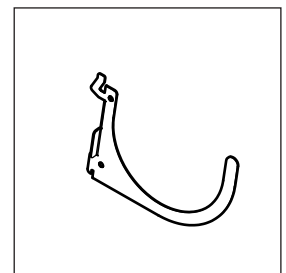
2in Plier Holder



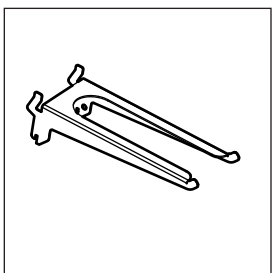
Wrench Set Hook Bracket



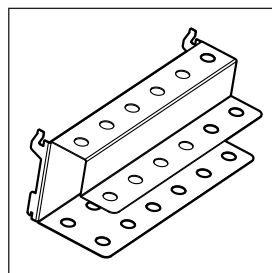
3in J Hook



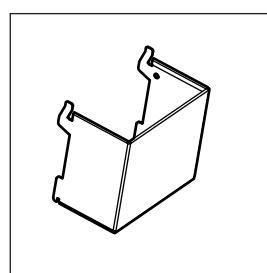
4in J Hook



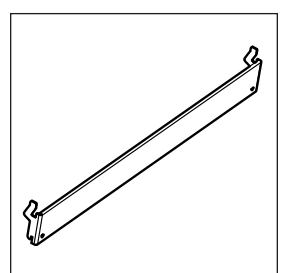
5in Handle Hook



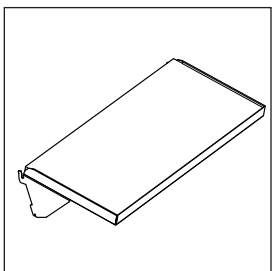
Screw Driver Holder



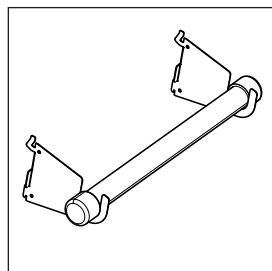
Pencil cup



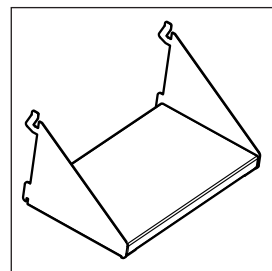
Part bin holder



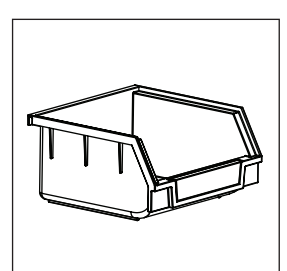
8in Angled Shelf Assembly



Paper Towel Holder Assembly



Small Shelf Assembly



Parts bin



# List of Pegboard Hook Accessories

## Pegboard Hook Accessories Kit

SKU#49590 - PEGBOARD ACCESSORIES SET				
S. No.	Description	Qty	Hardwares provided per box	Weight Capacity (lbs)
1	Pegboard Accessories 1.5in Hook	6	N/A	10
2	Pegboard Accessories 2.5in Hook	4	N/A	10
3	Pegboard Accessories 4.5in Hook	4	N/A	10
4	Pegboard Accessories 1in Plier Holder	2	N/A	10
5	Pegboard Accessories 2in Plier Holder	2	N/A	10
6	Wrench Set Hook Bracket	1	N/A	15
7	Pegboard Accessories 3in J Hook	1	N/A	15
8	Pegboard Accessories 4in J Hook	1	N/A	15
9	Pegboard Accessories 5in Handle Hook	1	N/A	10
10	Pegboard Accessories Screw Driver Holder	1	N/A	25
11	Pegboard Accessories Pencil cup	1	N/A	10
12	Pegboard Accessories Part bin holder	1	N/A	30
13	Pegboard Accessories 8in Angled Shelf Assembly	1	4x Bolt CSK Head M4X10mm	50
			4x Hex Nut M4	
			4x Split Lock Washer M4	
14	Pegboard Accessories Paper Towel Holder Assembly	1	N/A	10
15	Pegboard Accessories Small Shelf Assembly	1	4x Self Tapping Screw (#8X3/8in.)	10
16.	Big Part Bin	3	N/A	10

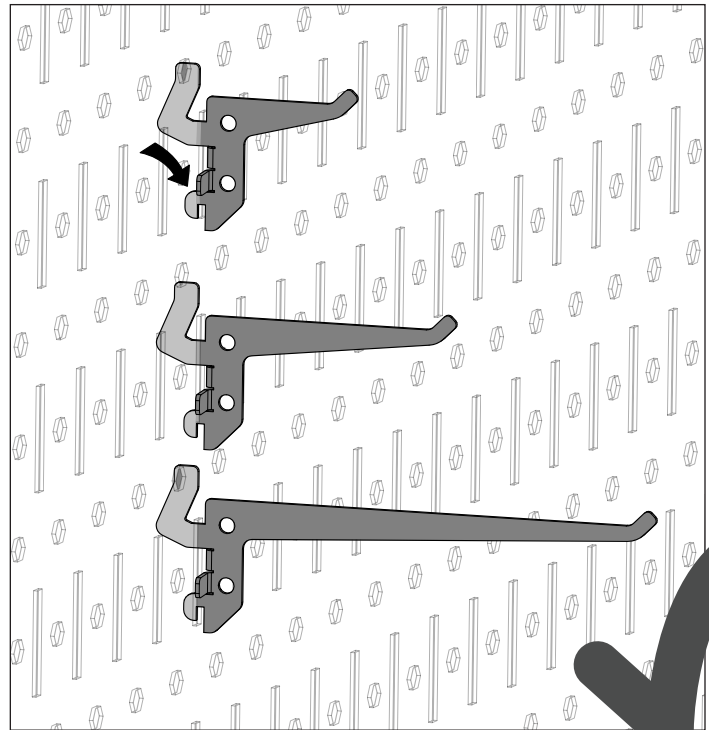
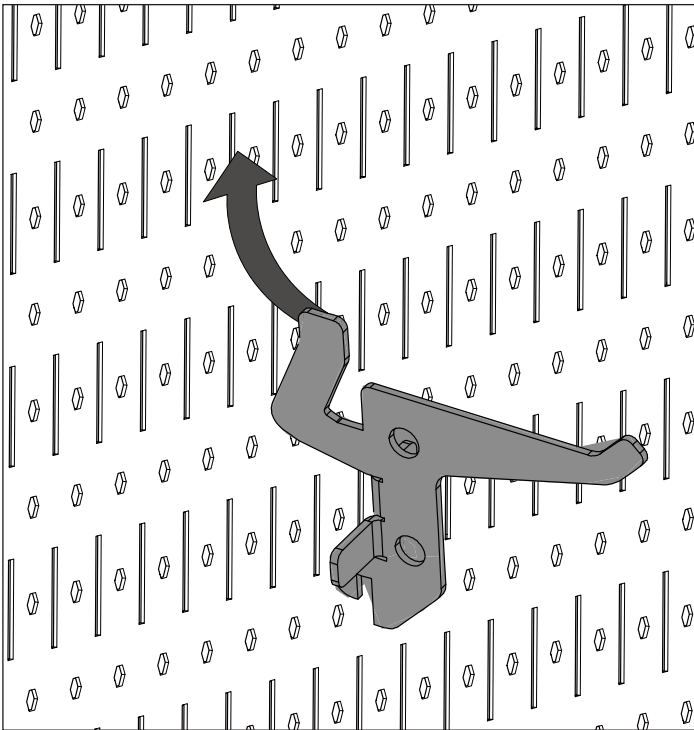


### WARNING!

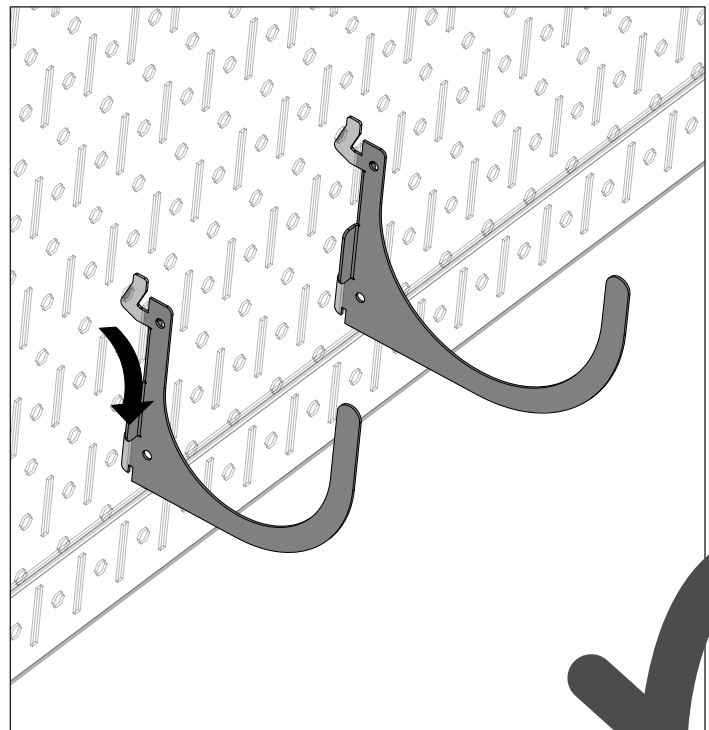
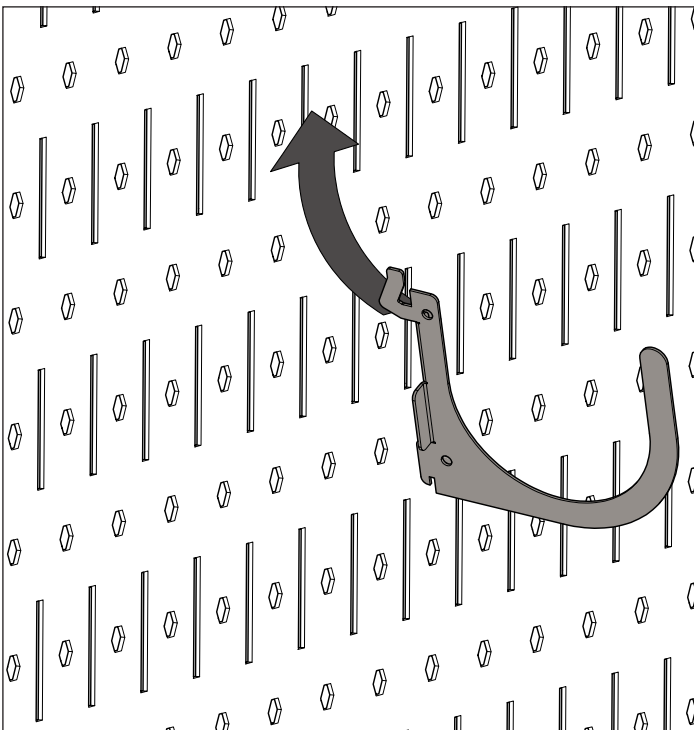
1. Do not exceed the weight capacity of the Pegboards.
2. Only install Accessory Hooks onto securely mounted Pegboards.

# Hook Accessory Installation

**1A** Insert the Upper lip of the Hook into the Pegboard slot. Then locate the lower lip into the same vertical slot provided.



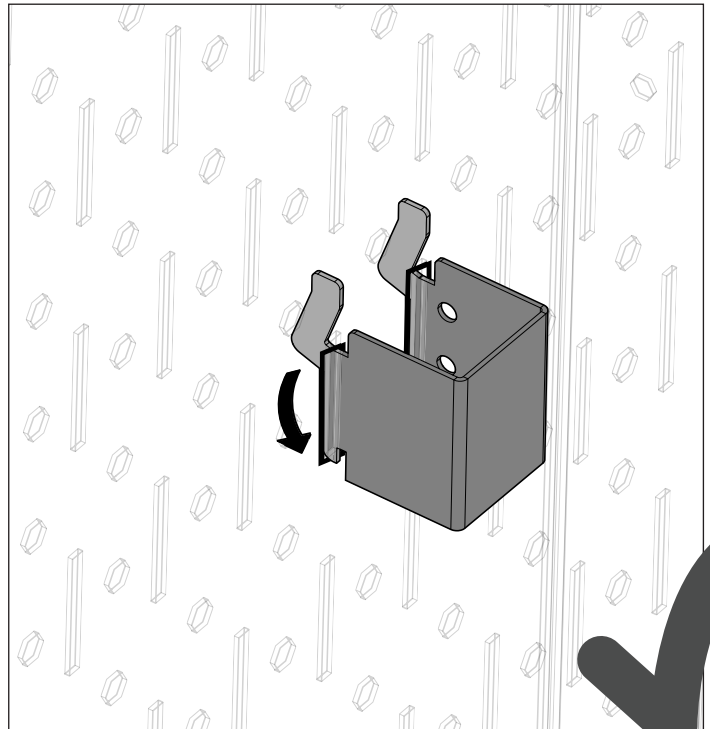
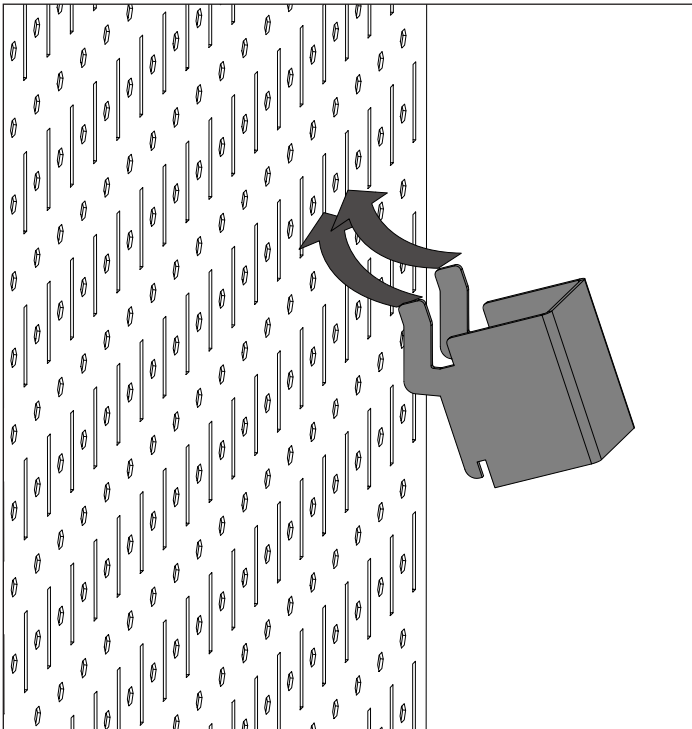
**1B** Locate the J Hook by inserting the Upper lip. Then rest the lower lip. Similarly install other Hook Accessory.



**Note: Do not attempt to install accessories upside down. Ensure accessories are securely installed before mounting objects.**

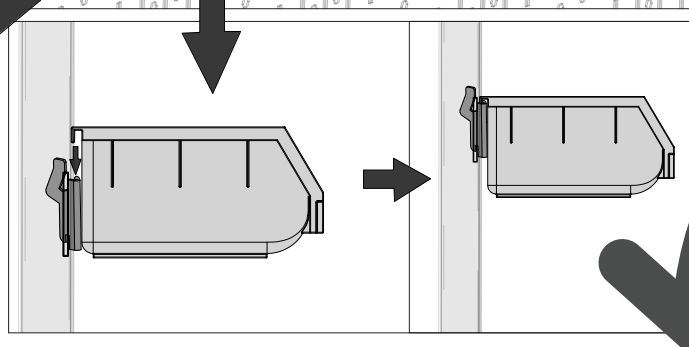
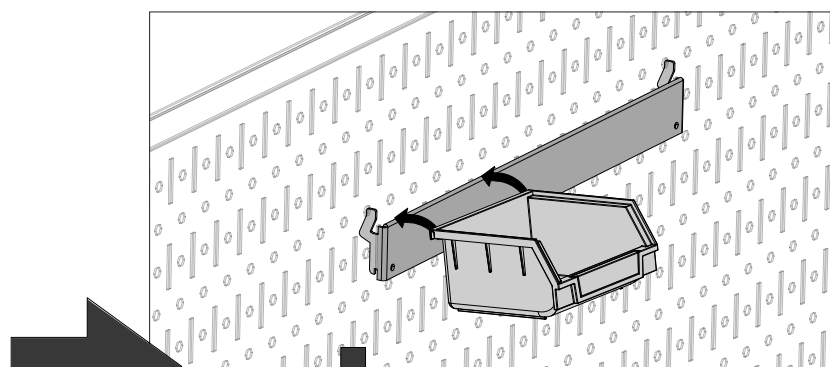
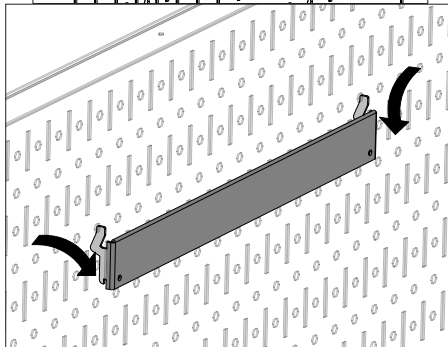
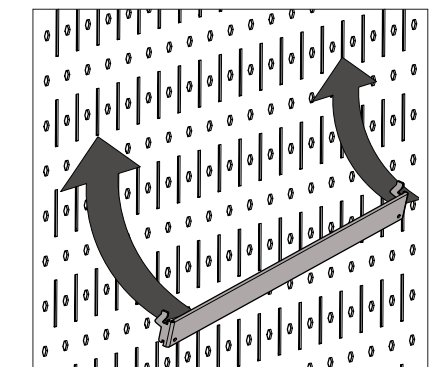
# Plier Holder Installation

- 1 Insert upper lip and lower lip of the Plier holder into the Pegboard slot. Similarly install the Pencil cup.



# Parts Bin & Holder Installation

- 1 Guide the top lip into the desired Pegboard slot. Then rest the lower lip into the same slot. Three parts bins can be installed onto one holder.
- Similarly install the Handle Hook and Wrench set hook bracket.

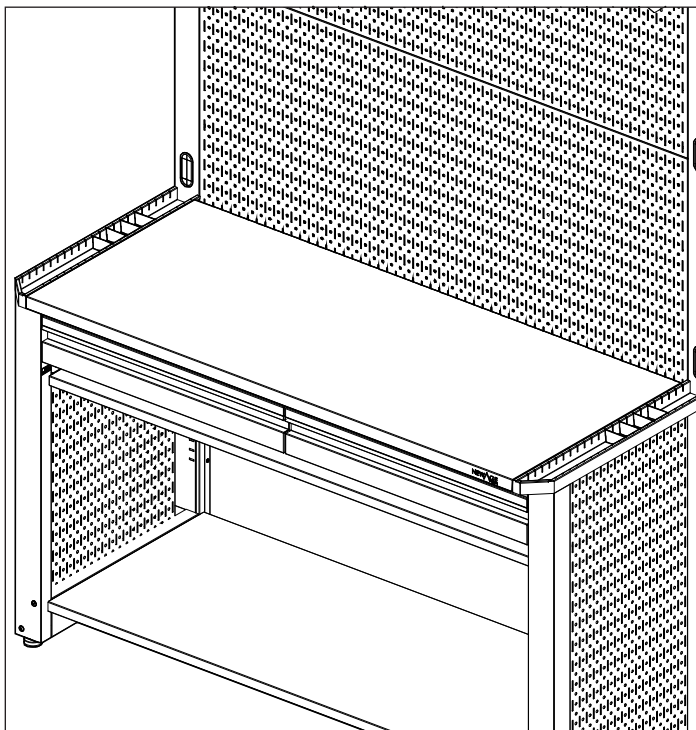


**Note: Do not attempt to install accessories upside down. Ensure accessories are securely installed before mounting objects.**

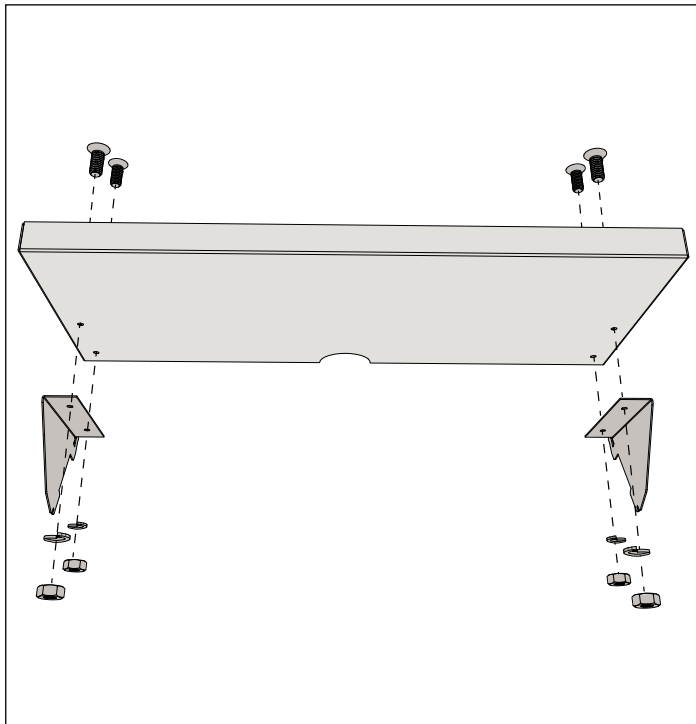
# 8in Angled Shelf Installation

All shelf accessory provided in the kit can be installed similar to Angled Shelf install, the shelving Hardware may differ for different shelves.

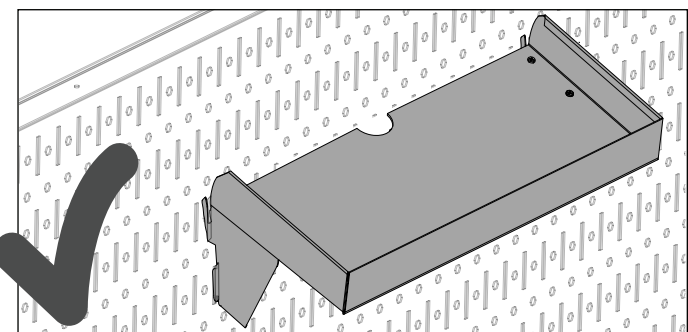
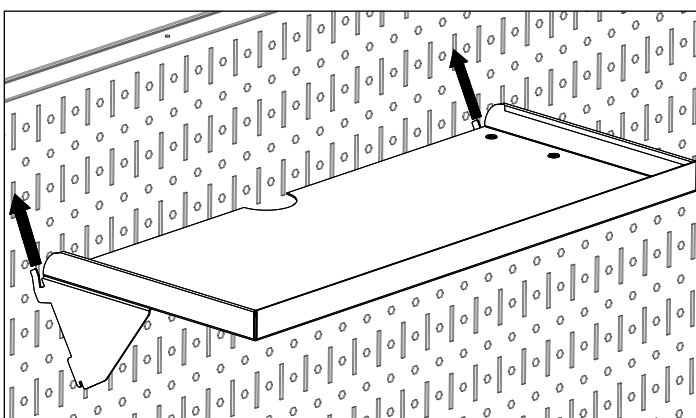
**1** Determine the location on Pegboard.



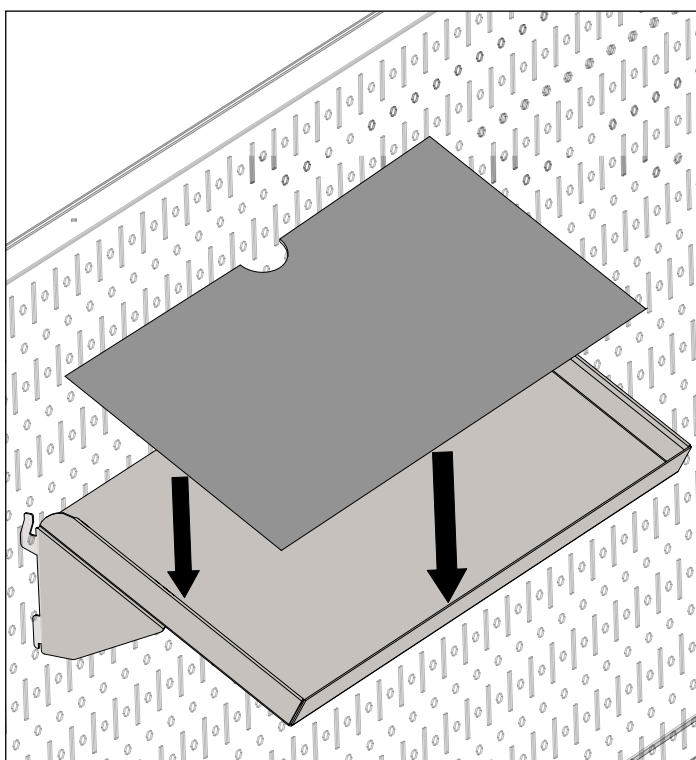
**2** Match the holes of Shelf and Bracket. Install hardware (Supplied with the Angled Shelf Accessory).



**3** Insert the upper and lower lips of left and right side brackets into pegboard slots.



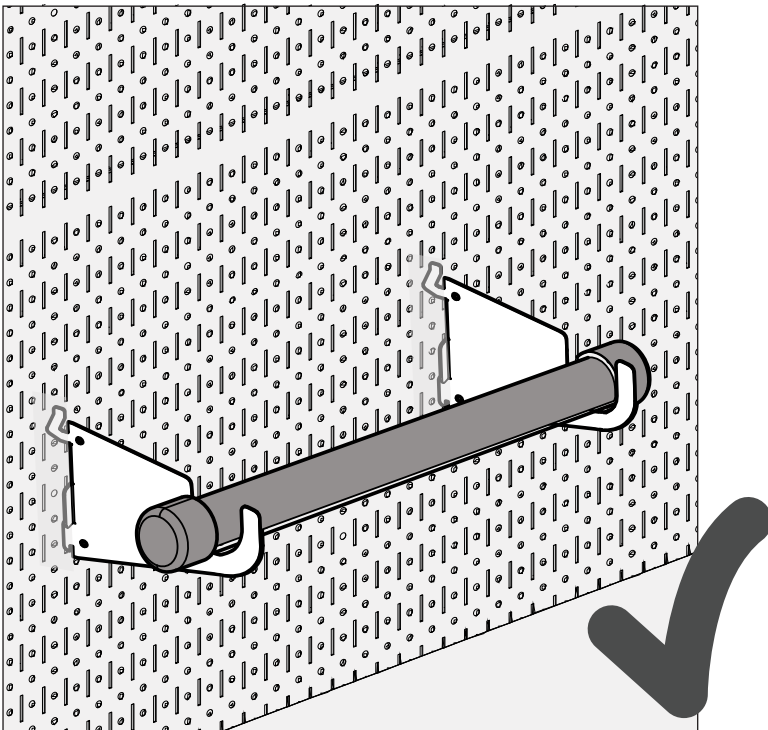
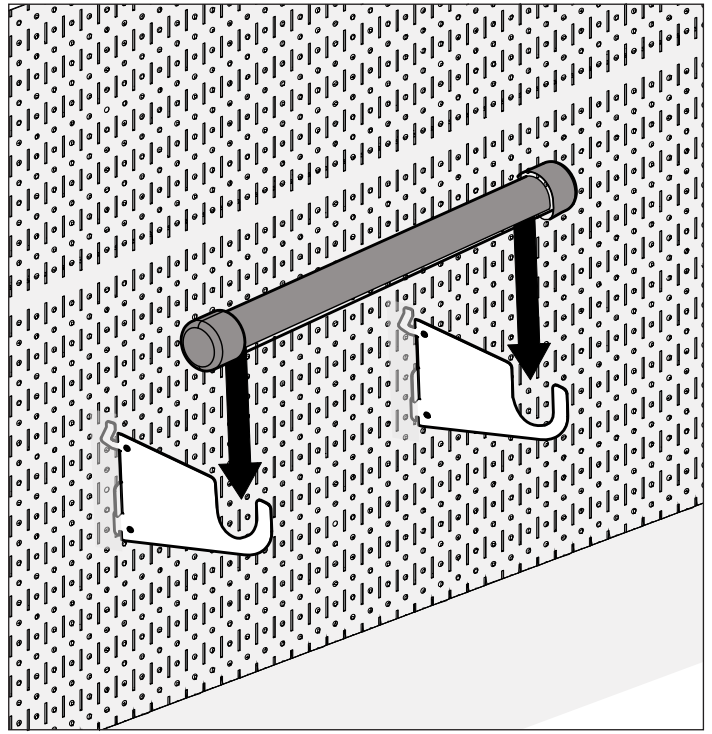
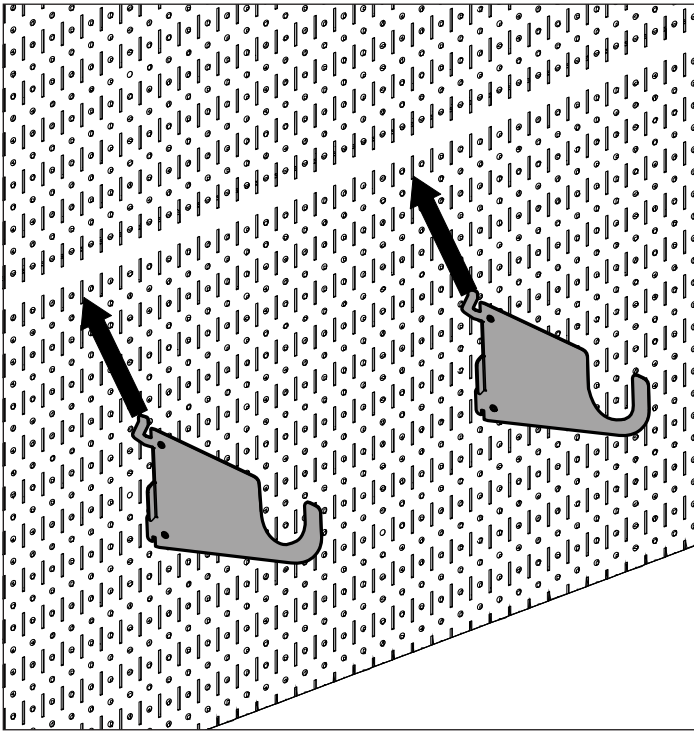
**4** Now place the Rubber Mat (supplied) on the top surface of the Shelf.



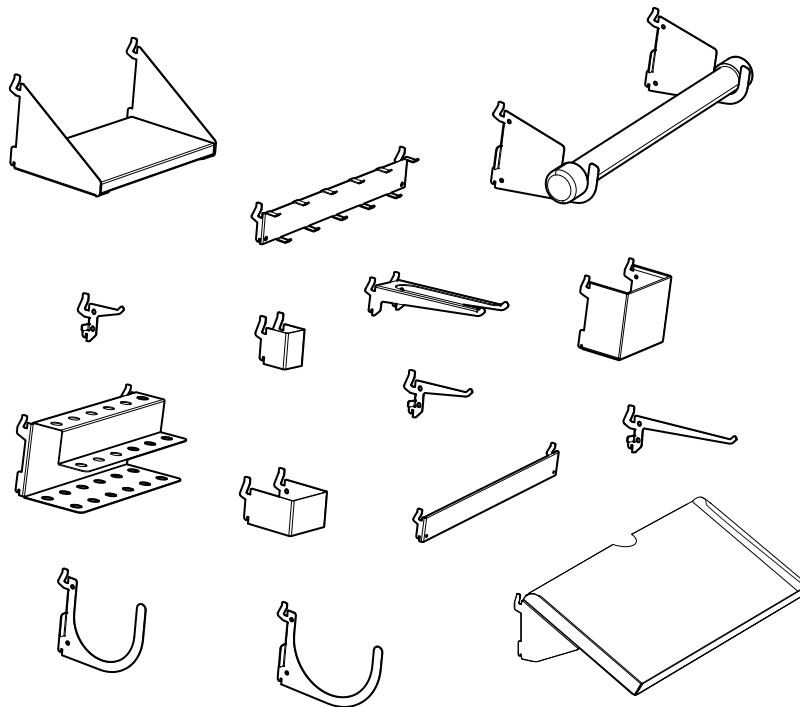
**8** **Note: Do not attempt to install accessories upside down. Ensure accessories are securely installed before mounting objects.**

# Paper Tower Holder Installation

- 1 Install Right hand side and Left hand side brackets onto the Pegboard. Then Drop-in the Holder.



**Note: Do not attempt to install accessories upside down. Ensure accessories are securely installed before mounting objects.**



## Accessoires - Crochets de panneau d'accrochage

### GUIDE D'INSTALLATION



#### **Avertissement : Danger de charge excessive!**

Pour éviter les blessures au dos et autres, déplacez, assemblez et installez le panneau d'accrochage avec l'aide de deux personnes ou plus. Ne laissez pas d'enfant sans surveillance près d'un poste de travail ou d'accessoires de panneau d'accrochage.

Il existe un risque élevé de blessure si l'installation est réalisée de façon incorrecte : Suivez attentivement les instructions et procédez à une inspection régulière de votre système pour vous assurer que tous les composants sont fixés de façon sécuritaire.

#### **ATTENTION!**

Vous avez besoin d'assistance ou de pièces de rechange? Pour obtenir un service plus rapide, contactez NewAge Products au 1 877 306-8930; ou écrivez à [support@newageproducts.com](mailto:support@newageproducts.com). Ne retournez pas ce produit au détaillant.



Pour le manuel d'installation en ligne et les vidéos concernant ce produit, veuillez consulter notre centre d'assistance via : <https://newageproducts.com/support-hub/workbench/>

# Index

---

<b>GARANTIE DU FABRICANT</b>	3
<b>Déballage</b>	4
<b>Liste des crochets accessoires pour panneaux d'accrochage</b>	4
<b>Trousse d'accessoires pour crochet de panneau d'accrochage</b>	5
<b>Installations des crochets accessoires</b>	6
<b>Installation du porte-pince</b>	7
<b>Installation du support de bac de pièces</b>	7
<b>Installation de tablette en angle de 8 po</b>	8
<b>Installation de support pour essuie-tout</b>	9

---



# GARANTIE DU FABRICANT CROCHETS DE PANNEAU D'ACCROCHAGE

## UNE PREUVE D'ACHAT EST REQUISE

### POUR OBTENIR UN SERVICE SOUS GARANTIE.

Veillez avoir les renseignements suivants

lorsque vous appelez notre équipe du service à la clientèle :

• Le nom, l'adresse et le numéro de téléphone

• Le nom du produit / numéro d'UGS

• Une description claire et détaillée du problème

• Une preuve d'achat, y compris un numéro de commande

**Enregistrez votre achat de produits NewAge en ligne pour obtenir une assistance à la clientèle plus rapide et un accès à des avantages exclusifs**

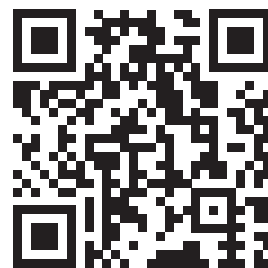
Visitez [www.newageproducts.com/register/](http://www.newageproducts.com/register/)

### Réclamation sous garantie

Pour un service sous garantie, veuillez contacter NewAge Products au 1 877-306-8930; ou [support@newageproducts.com](mailto:support@newageproducts.com)

Veillez examiner tous les détails de la garantie ci-dessous avant de contacter NewAge Products pour une réclamation.

Balayez le code à barres 2D à droite pour accéder à la page d'assistance ou visitez le [www.newageproducts.com/contact-us/](http://www.newageproducts.com/contact-us/)



Balayez ce code à barres 2D avec la caméra de votre téléphone mobile pour visiter le centre d'assistance de NewAge Products [www.newageproducts.com/support-hub/](http://www.newageproducts.com/support-hub/)

## GARANTIE À VIE LIMITÉE

### CE QUI EST COUVERT

Pendant la durée de la garantie à compter de la date d'achat, lorsque ce produit est installé, utilisé et entretenu conformément aux instructions fournies, NewAge Products Inc. remplacera les pièces ou le produit défectueux, si le bris provient d'un défaut de matériau ou de fabrication.

### CE QUI N'EST PAS COUVERT

1. Les appels de service pour corriger l'installation de tout produit NewAge ou pour vous montrer comment l'utiliser ou l'installer.
2. Les dommages résultant des produits causés par un accident, une mauvaise utilisation, un abus, un incendie, une inondation, une installation inadéquate, un cas fortuit, une négligence, une modification ou une mauvaise manipulation.
3. Les produits endommagés en raison d'une charge supérieure au poids maximum précisé dans les instructions fournies avec le produit.
4. Les réparations ou le remplacement lorsque votre produit est utilisé pour un usage autre que résidentiel normal, comme dans un milieu commercial, ou manipulé d'une manière incohérente avec les instructions d'installation comprises avec le produit.
5. Les dommages cosmétiques, y compris les éraflures, les marques, les entailles ou les fissures dans la peinture qui n'affectent pas la capacité fonctionnelle ou structurelle du produit.
6. Les surfaces endommagées en raison d'un usage inadéquat de produits chimiques et de détergents.
7. Les pièces de rechange pour des produits NewAge à l'extérieur du Canada et des États-Unis.
8. Une perte en raison d'un vol.
9. Des dommages résultant d'une utilisation contraindiquée du produit et non conforme au manuel d'instructions.
10. Tout coût de main-d'œuvre pendant la période de garantie.

### EXCLUSION DE GARANTIES IMPLICITES

LES GARANTIES IMPLICITES, Y COMPRIS, DANS LA MESURE OÙ CELA EST APPLICABLE, LES GARANTIES DE QUALITÉ MARCHANDE OU DE CONFORMITÉ À UN USAGE PARTICULIER, SONT EXCLUES DANS LA LIMITE OÙ LA LOI LE PERMET. TOUTE GARANTIE IMPLICITE QUI POURRAIT ÊTRE IMPOSÉE PAR LA LOI DOIT SE LIMITER À UN AN, OU À LA PÉRIODE LA PLUS COURTE PERMISE PAR LA LOI. CETTE GARANTIE SE LIMITE À L'ACHETEUR D'ORIGINE. Certains États ainsi que certaines provinces ne permettent pas les limitations sur la durée d'une garantie implicite de qualité marchande ou de conformité, il est donc possible que les limitations ci-dessus ne s'appliquent pas à vous. Cette garantie vous donne des droits légaux particuliers et vous pourriez également disposer d'autres droits variant selon l'État ou la province.

### LIMITATION DES RECOURS; EXCLUSION DES DOMMAGES ACCESSOIRES ET INDIRECTS

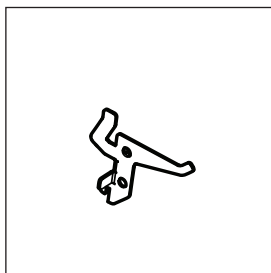
EN VERTU DE CETTE GARANTIE LIMITÉE, VOTRE SEUL ET UNIQUE RECOURS DOIT ÊTRE LA RÉPARATION OU LE REMPLACEMENT DU PRODUIT, À NOTRE DISCRÉTION, COMME INDIQUÉ AUX PRÉSENTES. NEWAGE NE DOIT PAS ÊTRE TENU RESPONSABLE DES DOMMAGES ACCESSOIRES ET INDIRECTS. Certains États ainsi que certaines provinces ne permettent pas l'exclusion ou la limitation des dommages accessoires ou indirects, il est par conséquent possible que ces limitations et exclusions ne s'appliquent pas à vous. Cette garantie vous donne des droits légaux particuliers et vous pourriez également disposer d'autres droits variant selon l'État ou la province.



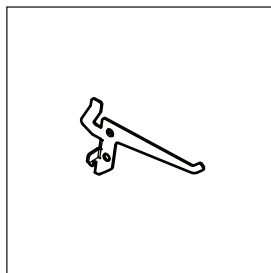
# Déballage

- Commencer par placer l'emballage sur une surface plane doté d'un revêtement;
- Retirer tout le carton, les matériaux d'emballage en mousse et les sacs en nylon;
- Mettre au rebut/recycler tous les matériaux d'emballage;
- Vérifier l'ensemble du contenu de la boîte et réunir les outils nécessaires.

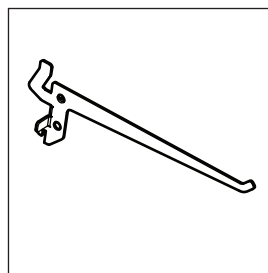
## Liste des crochets accessoires pour panneaux d'accrochage



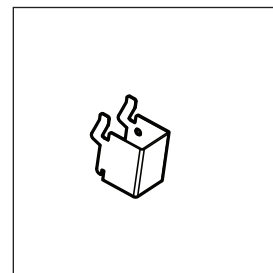
Crochet de 1,5 po



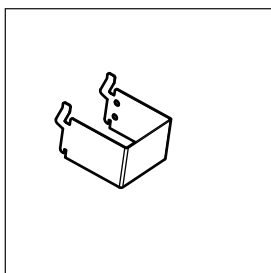
Crochet de 2,5 po



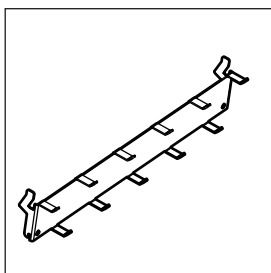
Crochet de 4,5 po



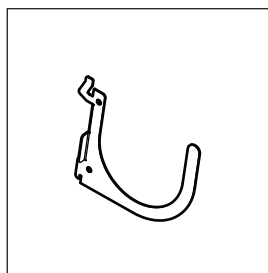
Porte-pince de 1 po



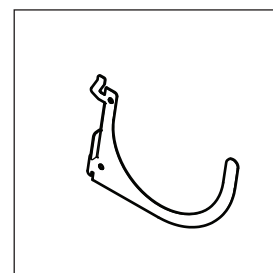
Porte-pince de 2 po



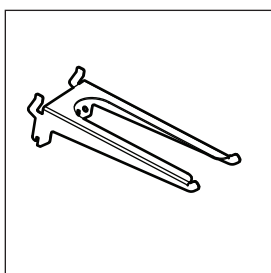
Support de crochet de jeu de clés



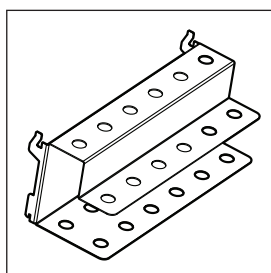
Crochet en J de 3 po



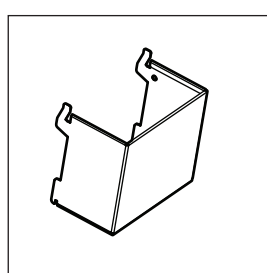
Crochet en J de 4 po



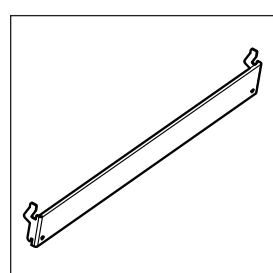
Crochet à poignée de 5 po



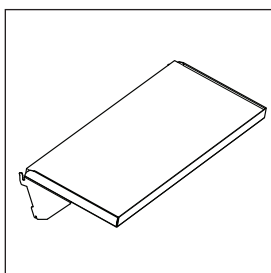
Support de tournevis



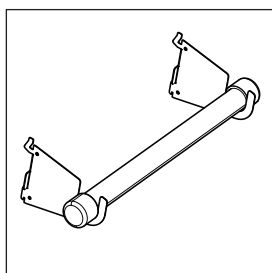
Pot à crayons



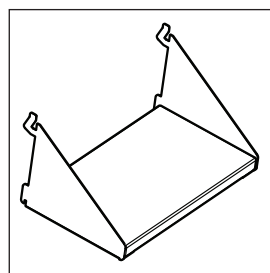
Support de bac de pièces



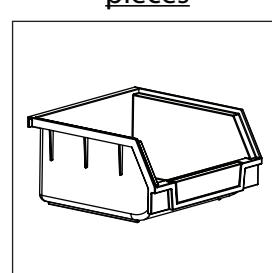
Assemblage de tablette en angle de 8 po



Assemblage de support pour essuie-tout



Assemblage de petite tablette



Bac à pièces

# Liste des crochets accessoires pour panneaux d'accrochage

## Trousse d'accessoires pour crochet de panneau d'accrochage

<b>N° D'UGS 49590 - ENSEMBLE D'ACCESSOIRES POUR PANNEAU D'ACCROCHAGE</b>				
<b>N° de S</b>	<b>Description</b>	<b>Qté</b>	<b>Visserie fournie par boîte</b>	<b>Capacité de charge (lb)</b>
1	panneau d'accrochage Crochet de 1,5 po	6	SO	10
2	panneau d'accrochage Crochet de 2,5 po	4	SO	10
3	panneau d'accrochage Crochet de 4,5 po	4	SO	10
4	panneau d'accrochage Porte-pince de 1 po	2	SO	10
5	panneau d'accrochage Porte-pince de 2 po	2	SO	10
6	panneau d'accrochage Support de crochet de jeu de clés	1	SO	15
7	panneau d'accrochage Crochet en J de 3 po	1	SO	15
8	panneau d'accrochage Crochet en J de 4 po	1	SO	15
9	panneau d'accrochage Crochet à poignée de 5 po	1	SO	10
10	panneau d'accrochage Support de tournevis	1	SO	25
11	panneau d'accrochage Pot à crayons	1	SO	10
12	panneau d'accrochage Support de bac de pièces	1	SO	30
13	panneau d'accrochage Tablette angulaire de 8 po	1	4x Boulon à tête CSK M4X10 mm	50
			4x Écrou hexagonal M4	
			4x Rondelle frein fendue M4	
14	panneau d'accrochage Support pour essuie-tout	1	SO	10
15	panneau d'accrochage Petite tablette	1	4x Vis autotaraudeuse (#8X3/8 po)	10
16.	Bac à pièces	3	SO	10

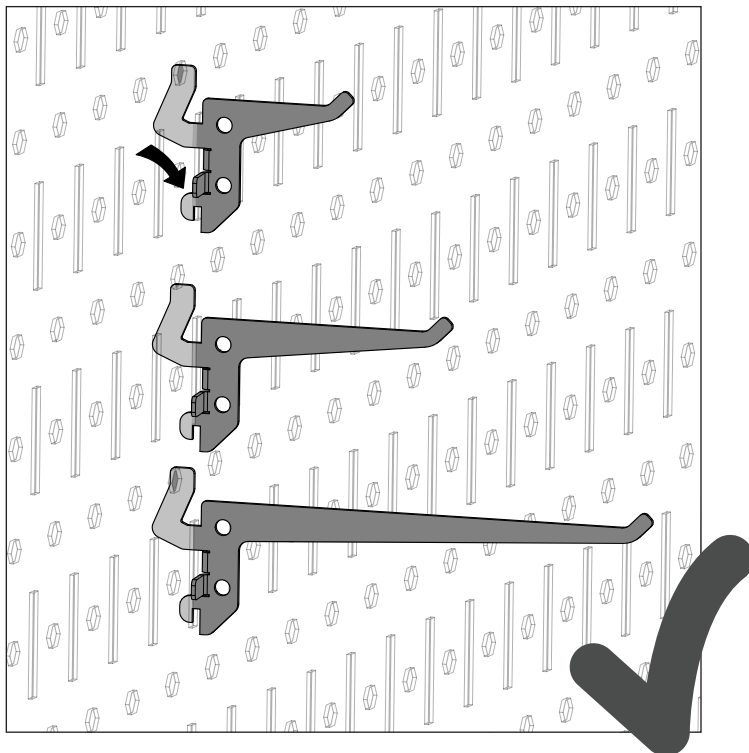
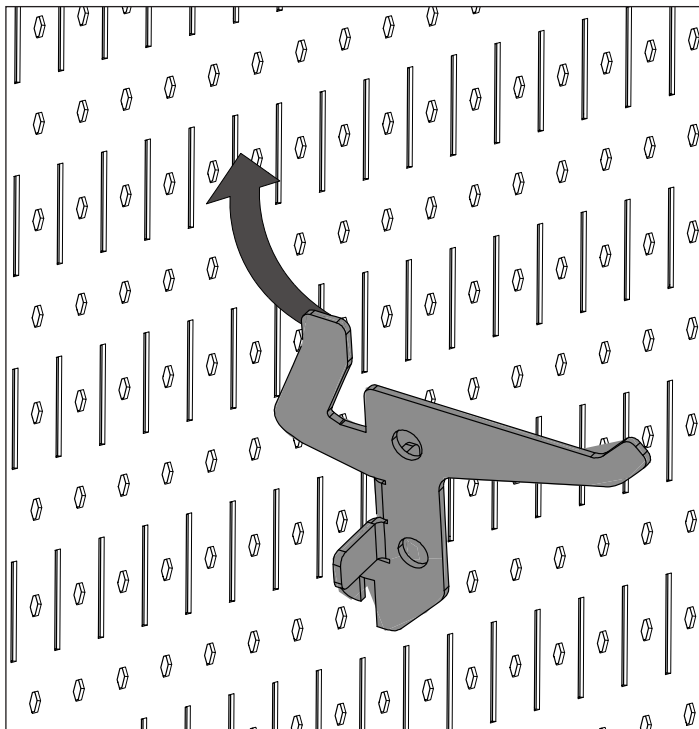


### **AVERTISSEMENT!**

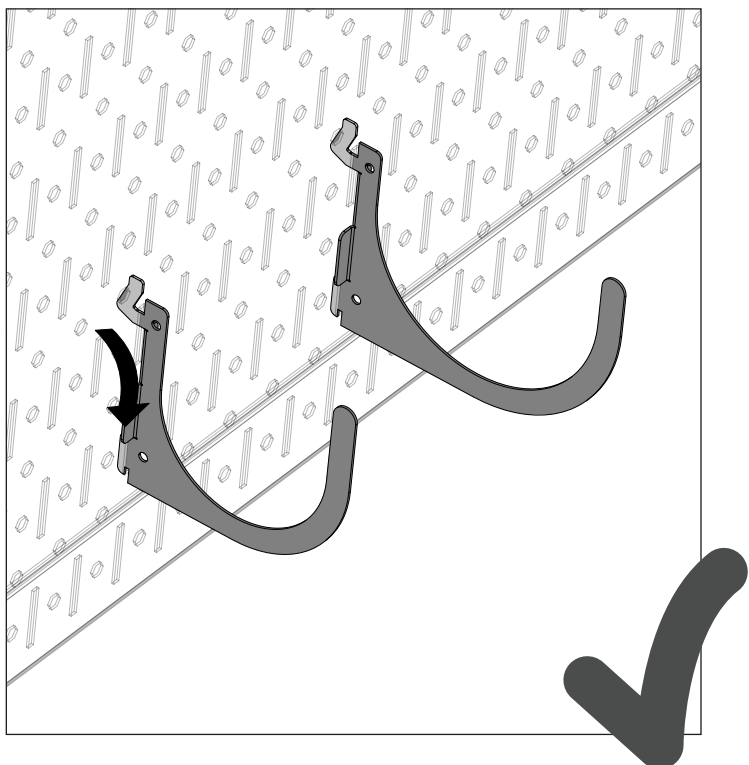
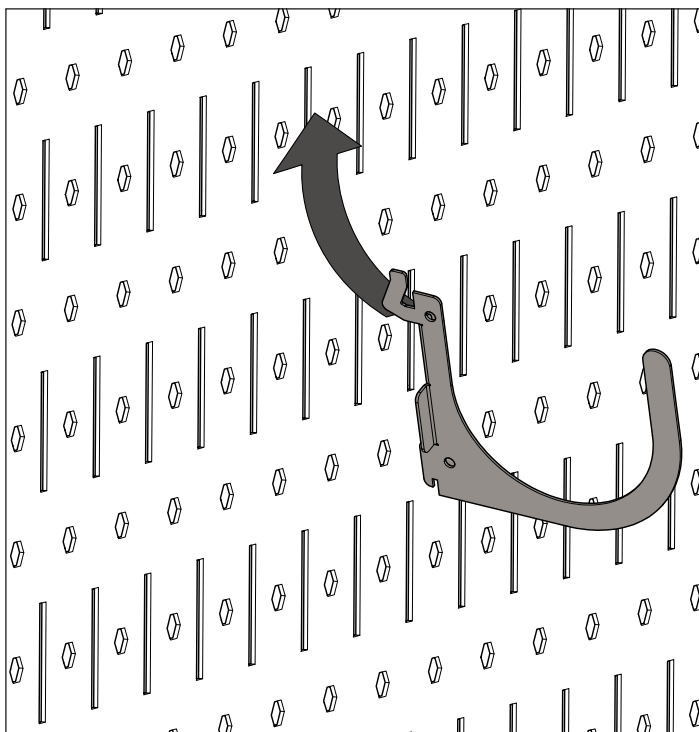
1. Ne dépassez pas la capacité de charge des panneaux d'accrochage.
2. Installez les crochets d'accessoires uniquement sur des panneaux d'accrochage solidement fixés.

# Installations des crochets accessoires

**1A** Insérez la lèvre supérieure du crochet dans la fente du panneau d'accrochage. Placez ensuite la lèvre inférieure dans la même fente verticale prévue à cet effet.



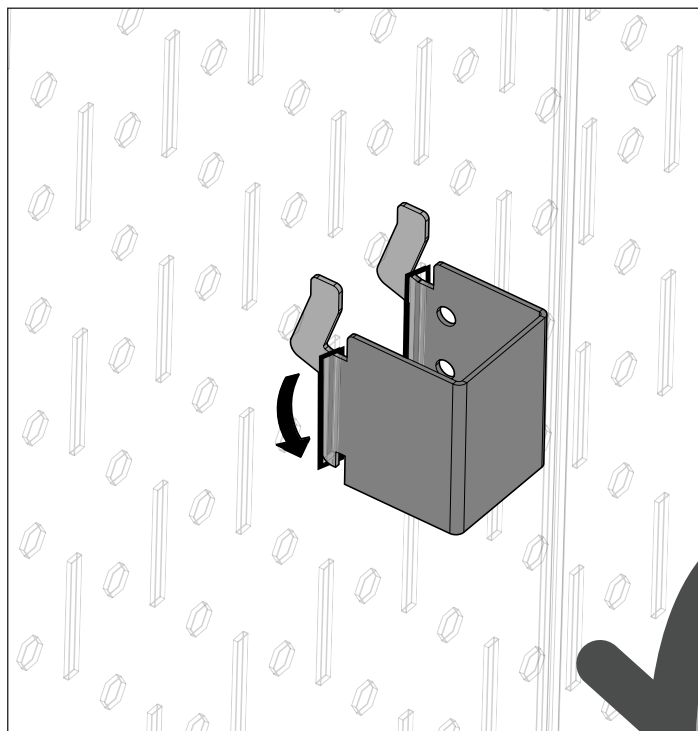
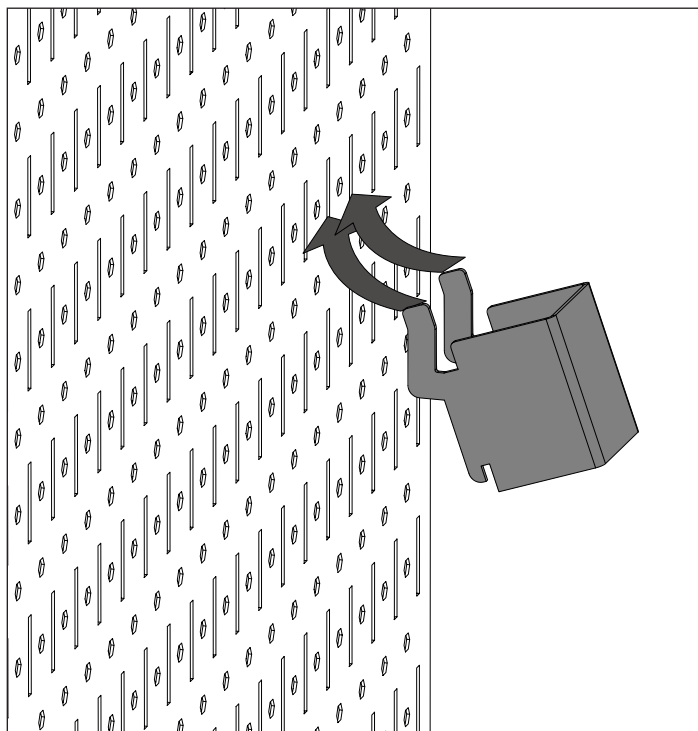
**1B** Placez le crochet en J en insérant la lèvre supérieure. Puis reposez la lèvre inférieure. Installez de la même manière les autres crochets accessoires.



**Remarque : Ne tentez pas d'installer des accessoires à l'envers. Assurez-vous que les accessoires sont solidement fixés avant de monter des objets.**

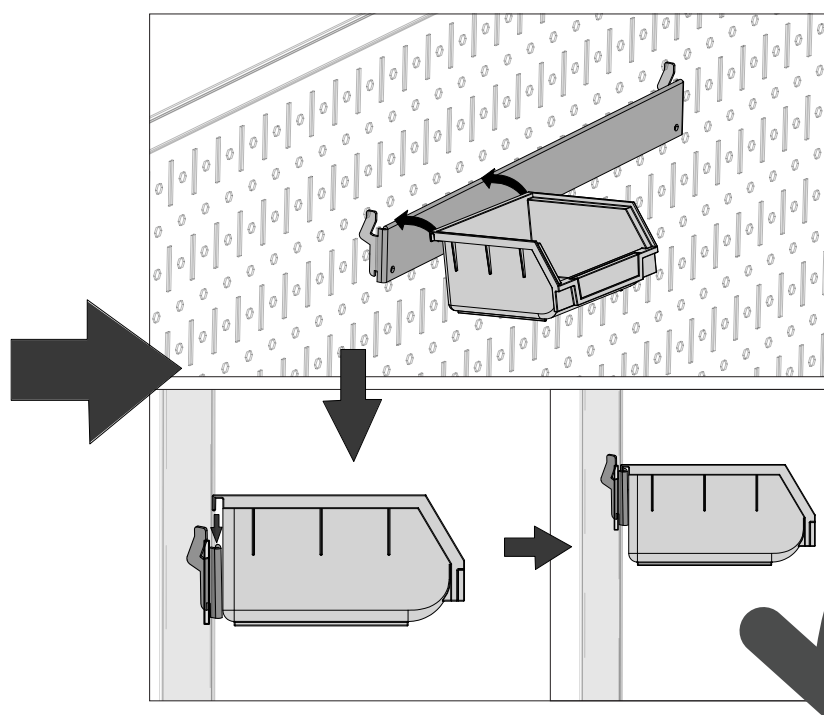
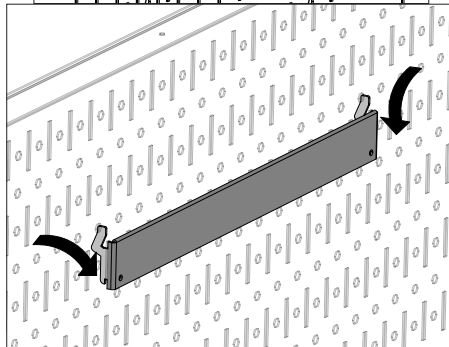
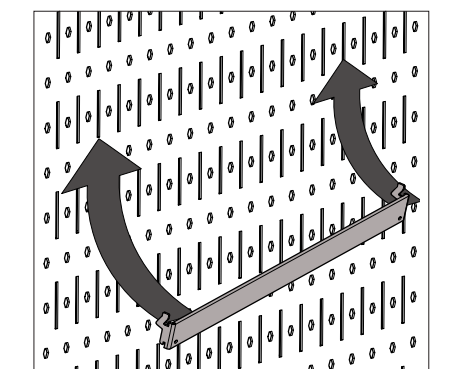
# Installation du porte-pince

- 1 Insérez la lèvre supérieure et la lèvre inférieure du porte-pince dans la fente du panneau d'accrochage. De façon similaire, installez de le pot à crayons.



# Installation du support de bac de pièces

- 1 Guidez la lèvre supérieure dans la fente souhaitée du panneau d'accrochage. Puis, posez la lèvre inférieure dans la même fente. Trois bacs à pièces peuvent être installés sur un seul support. De même, installez le crochet de la poignée et le support de crochet de jeu de clés.

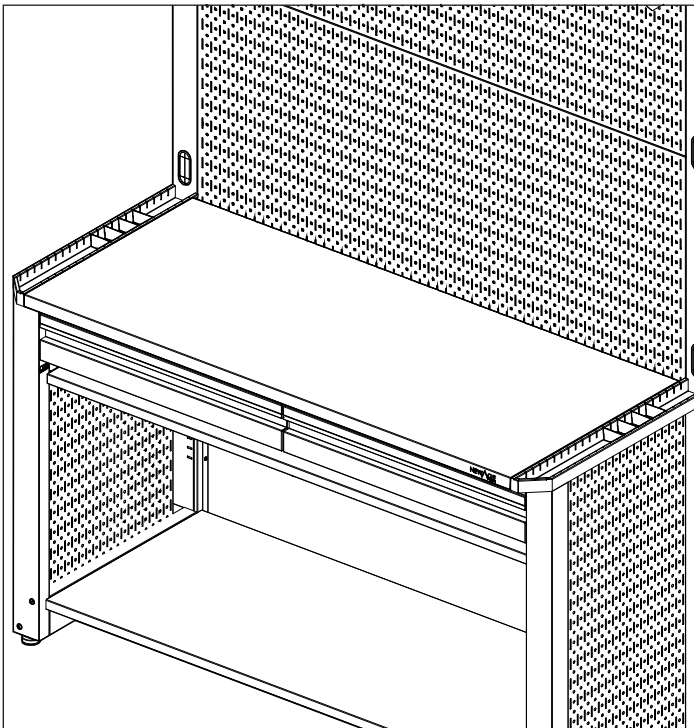


**Remarque : Ne tentez pas d'installer des accessoires à l'envers. Assurez-vous que les accessoires sont solidement fixés avant de monter des objets.**

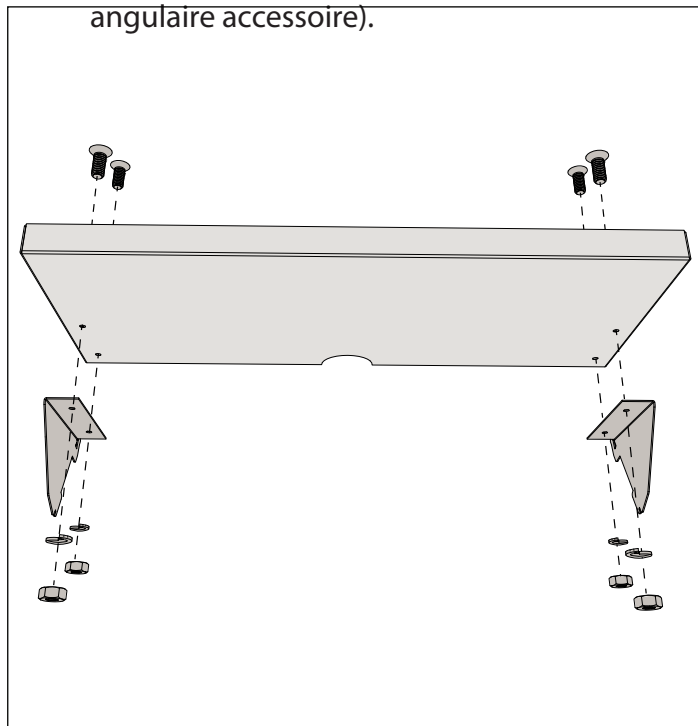
# Installation de tablette en angle de 8 po

Tous les accessoires de tablette fournis dans la trousse peuvent être installés de la même manière que pour la tablette angulaire; la visserie des tablettes peut différer selon les tablettes.

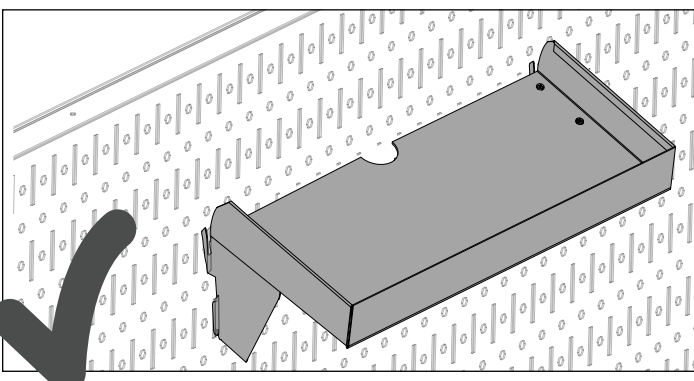
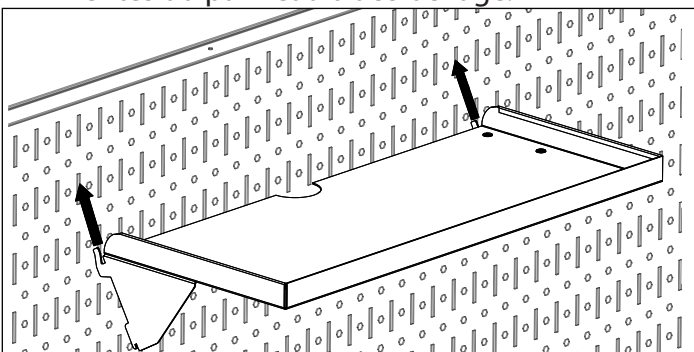
**1** Déterminez l'emplacement sur le panneau d'accrochage.



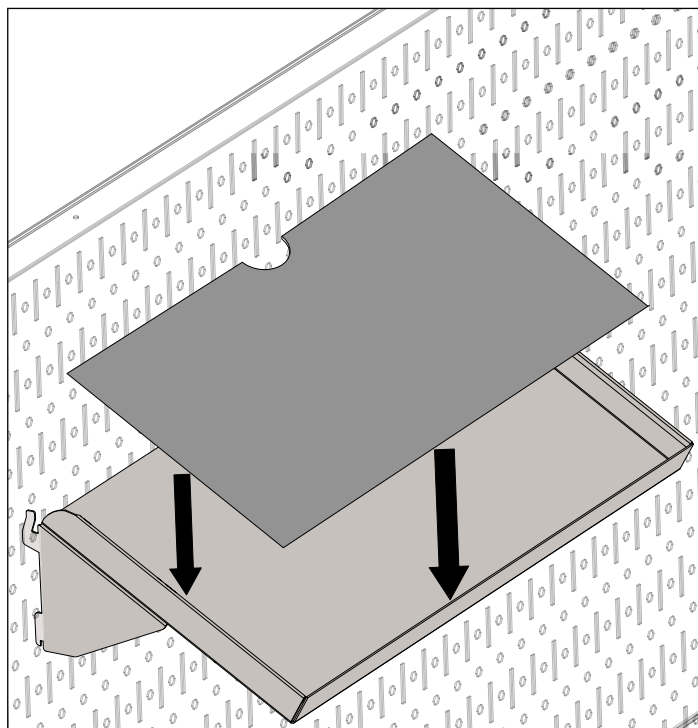
**2** Faites correspondre les trous de la tablette et du support.  
Installez la visserie (fournie avec la tablette angulaire accessoire).



**3** Insérez les lèvres supérieures et inférieures des supports latéraux gauche et droit dans les fentes du panneau d'accrochage.



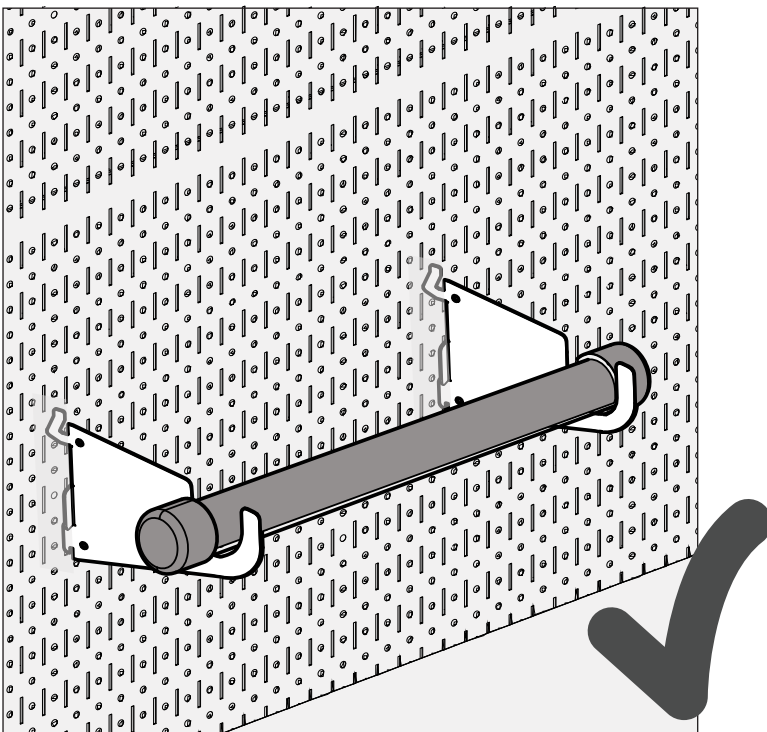
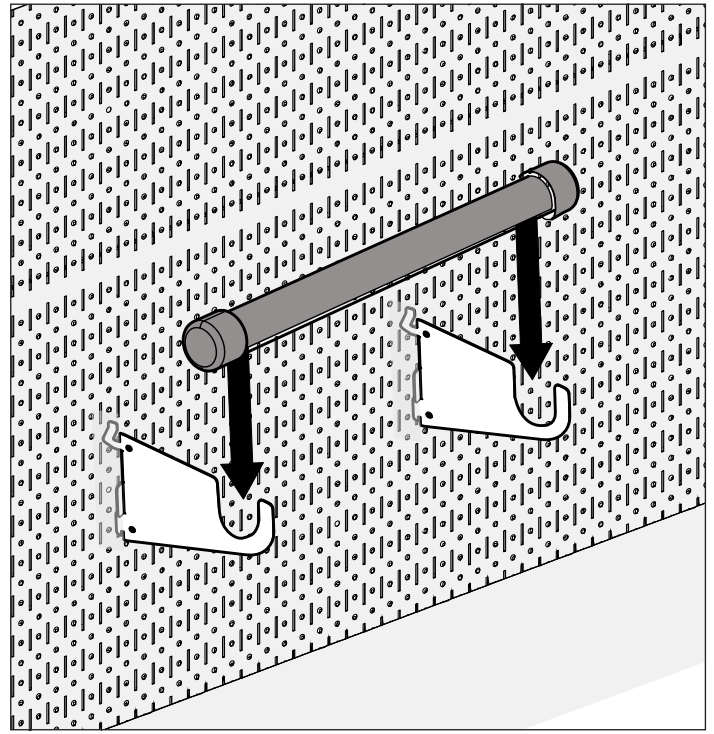
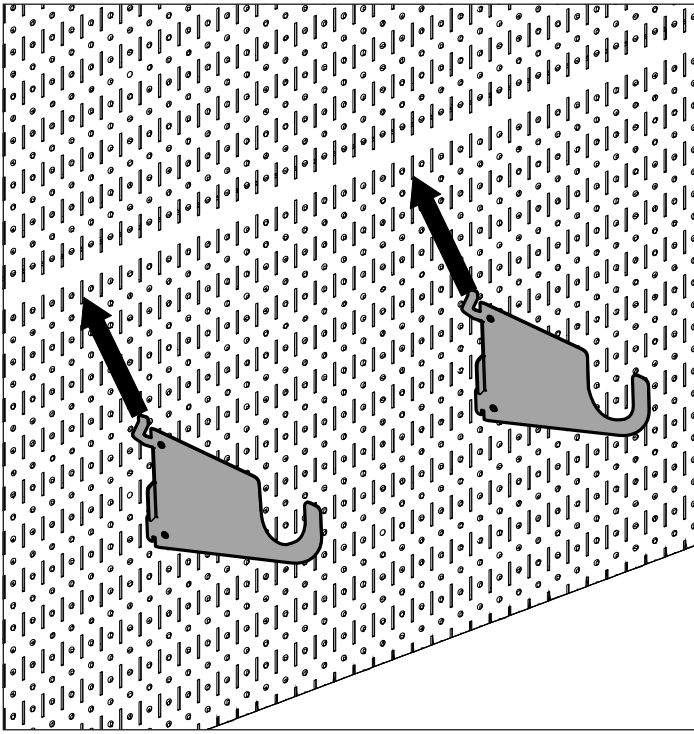
**4** Placez maintenant le tapis en caoutchouc (fourni) sur la surface supérieure de la tablette.



**8** Remarque : Ne tentez pas d'installer des accessoires à l'envers. Assurez-vous que les accessoires sont solidement fixés avant de monter des objets.

# Installation de support pour essuie-tout

- 1 Installez les supports de droite et de gauche sur le panneau d'accrochage. Puis déposez le support.



**Remarque : Ne tentez pas d'installer des accessoires à l'envers. Assurez-vous que les accessoires sont solidement fixés avant de monter des objets.**