

SAFETY REVERSING SENSOR REPLACEMENT

041-0136 & 041-0155

WARNING

Be sure power is NOT connected to the garage door opener BEFORE installing the safety reversing sensor.

To prevent SERIOUS INJURY or DEATH from closing garage door:

- Correctly connect and align the safety reversing sensor. This required safety device MUST NOT be disabled.
- Install the safety reversing sensor so beam is NO HIGHER than 6" (15 cm) above garage floor.



WARNING: This product can expose you to chemicals including lead, which are known to the State of California to cause cancer or birth defects or other reproductive harm. For more information go to www.P65Warnings.ca.gov

The images throughout this manual are for reference only and your product may look different.

INSTALL THE SAFETY REVERSING SENSORS

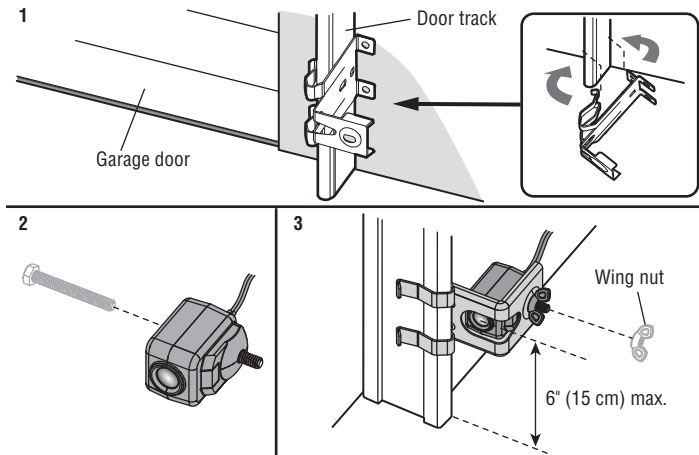
Disconnect power to the garage door opener before you begin.

The safety reversing sensors are designed to clip onto the door track with the provided sensor brackets. If the door track will not support the sensor bracket a wall installation is recommended. The sensor beam should be NO HIGHER than 6" (15 cm) above the floor.

DOOR TRACK INSTALLATION

1. Slide the curved arms of the sensor bracket around the edge of the door track. Snap into place so that the sensor bracket is flush against the track.
2. Slide the hex screw through the sensor.
3. Attach the sensor to the bracket with the wing nut. Make sure the lens is not obstructed by the bracket.

Repeat the steps with the other sensor on the opposite door track. Both lenses must face each other.

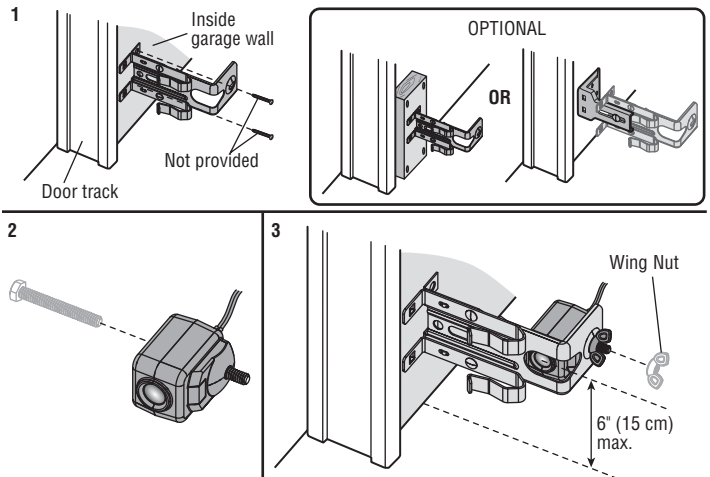


WALL OPTION

Make sure the brackets on each side are clear of the door track and have the same amount of clearance so the sensors will align correctly. If additional clearance is needed, use extension brackets 041A5281-1 (not provided) or wood blocks.

1. Attach the sensor bracket against the wall with two lag screws (not provided).
2. Slide the hex screw through the sensor.
3. Attach the sensor to the bracket with the wing nut. Make sure the lens is not obstructed by the bracket.

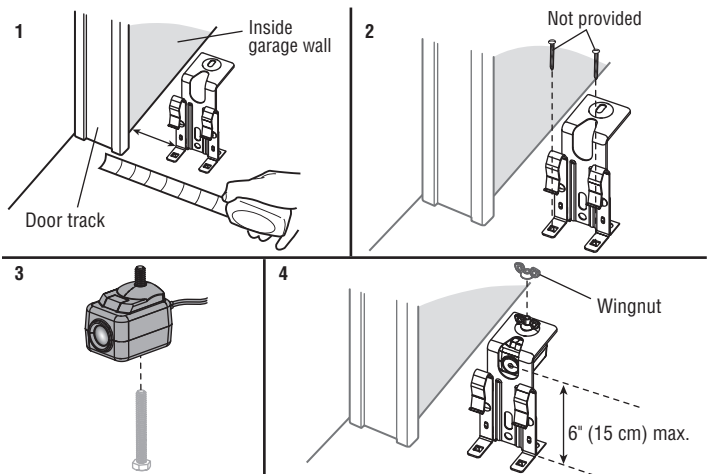
Repeat the steps with the other sensor on the opposite side of the garage door. Both lenses must face each other.



FLOOR OPTION

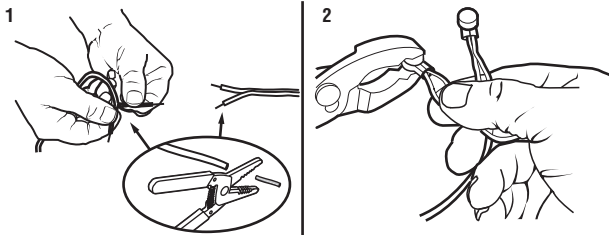
1. Measure the position of both sensor brackets so they will be the same distance from the wall and unobstructed.
2. Attach the bracket to the floor with concrete anchors (not provided).
3. Slide the hex screw through the sensor.
4. Attach the sensor to the bracket with the wing nut. Make sure the lens is not obstructed by the bracket.

Repeat the steps with the other sensor on the opposite side of the garage door. Both lenses must face each other.



WIRE THE SENSORS

1. Separate the ends of the new sensor wire. Cut any exposed wire down to the insulation.
2. Using the four locking connectors, connect the new wire to the existing wire by color: white/black to white/black, white to white. **NOTE:** If installing in a pre-wired garage, connect the new sensor wires to the same pre-installed wires as the old sensors. Insert the wire all the way into the connector. Firmly crimp the connector with adjustable pliers. Once crimped, the connector cannot be re-used.



Reconnect power to the garage door opener.

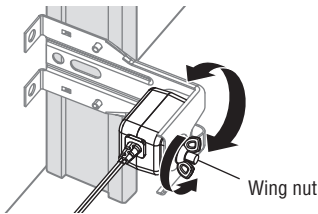
ALIGN THE SENSORS

IMPORTANT: The safety reversing sensors **MUST** be connected and aligned correctly before the garage door opener will move in the down direction.

When the garage door opener has power, check the safety reversing sensors. If the sensors are aligned and wired correctly, both LEDs will glow steadily.

To align the safety reversing sensors:

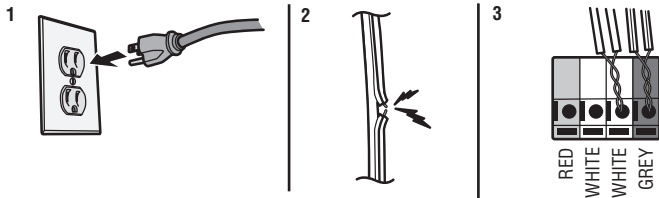
1. Loosen the wing nuts.
2. Adjust the sensors up or down until both LEDs glow steady indicating alignment.
3. Tighten the wing nut to secure the sensor.



TROUBLESHOOTING

If either of the sensor LEDs are off, there is no power to the sensor:

1. Check that you have power to the garage door opener.
2. Check the sensor wire is not shorted or broken.
3. Check that the sensors are wired correctly; white wires to white terminal and white/black wires to grey terminal.



If the green receiving sensor LED is blinking, the sensors are obstructed or misaligned:

1. Check for obstructions in the sensor light beam.
2. Align the sensors.
3. If the receiving sensor (green LED) faces direct sunlight, switch the sensors to opposite sides of the door to assure proper operation.

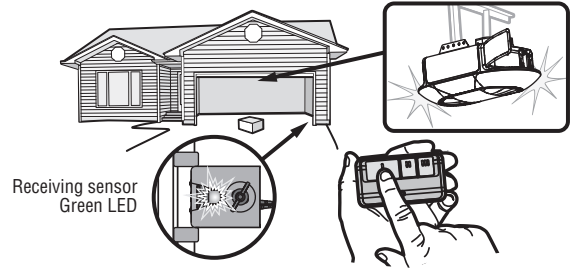
TEST THE SENSORS

! WARNING

Without a properly installed safety reversing sensor, persons (particularly small children) could be **SERIOUSLY INJURED** or **KILLED** by a closing garage door.

1. Open the door. Place the garage door opener carton in the path of the door.
2. Press the remote control push button to close the door. The door will not move more than 1" (2.5 cm), the garage door opener lights will flash 10 times, the green LED on the receiving sensor will blink.

The garage door opener will not close from a remote control if the sensor light beam is misaligned or obstructed. If the garage door opener closes the door when the safety reversing sensor is obstructed (and the sensors are no more than 6" [15 cm] above the floor), call for a trained door systems technician.



TEST THE SAFETY REVERSAL SYSTEM

! WARNING

Without a properly installed safety reversal system, persons (particularly small children) could be **SERIOUSLY INJURED** or **KILLED** by a closing garage door.

- Safety reversal system **MUST** be tested every month.
- After **ANY** adjustments are made, the safety reversal system **MUST** be tested. Door **MUST** reverse on contact with 1-1/2" (3.8 cm) high object (or 2x4 laid flat) on the floor.

1. With the door fully open, place a 1-1/2 inch (3.8 cm) board (or a 2x4 laid flat) on the floor, centered under the garage door.
2. Press the remote control or wall-mounted door control to close the door. The door should stop and reverse when it makes contact with the board. The door returns to the previous open position. Newer model openers will beep and the lights will flash 5 times to indicate reversal.

3. If the door reverses, remove the board. The test is complete.

If the door stops but does not reverse:

1. Refer to your garage door opener manual and set the down limit closer to the garage floor. **NOTE:** On a sectional door, make sure adjustments do not force the door arm beyond a straight up and down position.

2. Repeat the Safety Reversal test.

If the test continues to fail, call a trained door systems technician.



⚠ AVERTISSEMENT

S'assurer que l'ouvre-porte de garage est hors tension AVANT d'installer le capteur d'inversion de sécurité.

Pour prévenir des BLESSURES GRAVES ou MORTELLES par suite d'une porte de garage qui se ferme :

- Raccorder et aligner correctement le capteur d'inversion de sécurité. Ce dispositif de sécurité obligatoire NE DOIT PAS être désactivé.
- Installer le capteur d'inversion de sécurité de manière à ce que le faisceau NE SOIT PAS À UNE HAUTEUR de plus de 15 cm (6 po) au-dessus du plancher du garage.



AVERTISSEMENT : Ce produit peut vous exposer à des produits chimiques comme le plomb, reconnu par l'État de la Californie comme cause de cancers, d'anomalies congénitales et d'autres problèmes liés à la reproduction. Pour plus d'information, visitez www.P65Warnings.ca.gov

Les illustrations de ce manuel ne sont fournies qu'à titre de référence; votre produit peut avoir une apparence différente.

INSTALLATION DES CAPTEURS D'INVERSION DE SÉCURITÉ

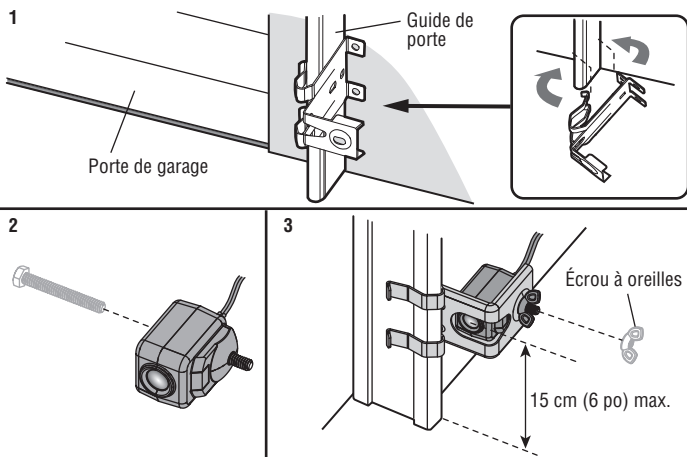
Déconnecter l'alimentation à l'ouvre-porte de garage avant de commencer.

Les capteurs d'inversion de sécurité sont conçus pour s'agrafer sur le guide de la porte avec les supports de capteur fournis. Si le guide de porte ne supporte pas solidement le support de capteur, une installation murale est recommandée. Le faisceau du capteur ne doit pas être à plus de 15 cm (6 po) au-dessus du sol.

INSTALLATION DES GUIDES DE PORTE

1. Faire glisser les biellettes courbées du support de capteur sur le pourtour du guide de la porte. Enclencher en place afin que le support de capteur soit abouté contre le guide.
2. Glisser la vis hexagonale par le capteur.
3. Fixer le capteur au support avec l'écrou à oreilles. S'assurer que la lentille n'est pas obstruée par le support de capteur.

Répéter ces étapes avec l'autre capteur sur le côté opposé du guide de la porte. Les deux lentilles doivent faire face l'une à l'autre.

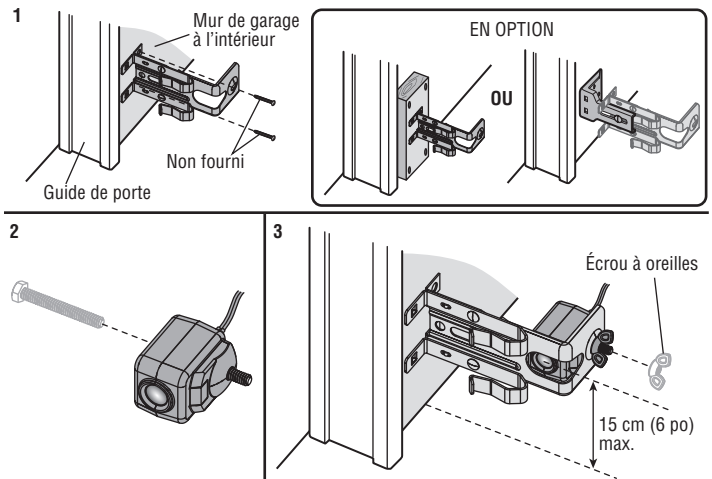


OPTION MURALE

S'assurer que les supports de chaque côté sont dégagés du guide de la porte à la même distance de sorte que les capteurs sont alignés correctement. Si un dégagement supplémentaire est nécessaire, utiliser les supports de rallonge 041A5281-1 (non fournis) ou des cales en bois.

1. Fixer le support de capteur contre le mur avec deux tire-fond (non fournis).
2. Glisser la vis hexagonale par le capteur.
3. Fixer le capteur au support avec l'écrou à oreilles. S'assurer que la lentille n'est pas obstruée par le support.

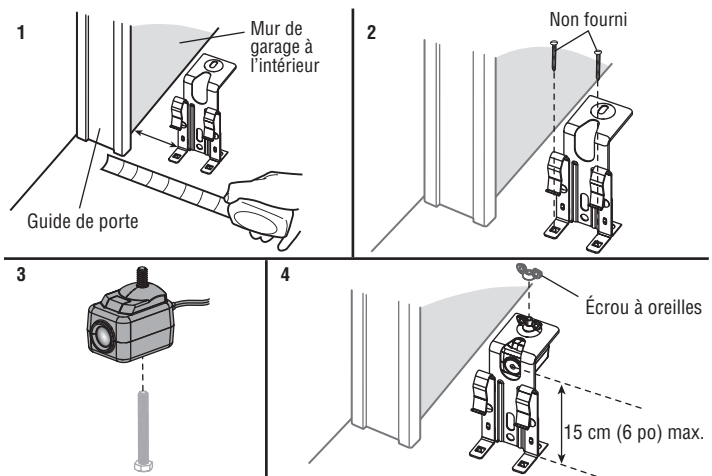
Répéter ces étapes avec l'autre capteur sur le côté opposé de la porte de garage. Les deux lentilles doivent faire face l'une à l'autre.



OPTION AU SOL

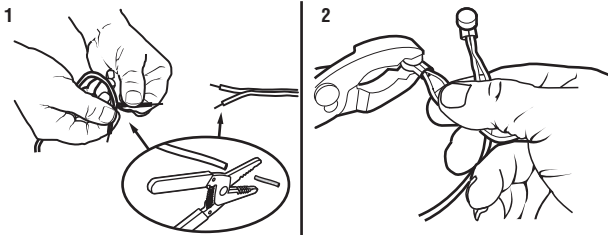
1. Mesurer soigneusement la position des deux supports de capteurs de sorte qu'ils seront à la même distance du mur et dégagés.
2. Fixer les supports de capteurs au sol avec des ancrages de béton (non fournis).
3. Glisser la vis à tête hexagonale par le capteur.
4. Fixer le capteur au support avec l'écrou à oreilles. S'assurer que la lentille n'est pas obstruée par le support de capteur.

Répéter ces étapes avec l'autre capteur sur le côté opposé de la porte de garage. Les deux lentilles doivent faire face l'une à l'autre.



CÂBLAGE DES CAPTEURS

1. Séparer les extrémités du fil du capteur neuf. Couper tout fil exposé jusqu'à la gaine isolante.
2. Avec quatre connecteurs à verrouillage, connecter le nouveau fil au fil existant par couleur : Blanc / noir à blanc / noir, blanc à blanc. **REMARQUE :** Pour une installation dans un garage précâblé, connecter les fils du capteur neuf aux mêmes fils préinstallés des anciens capteurs. Insérer le fil complètement dans le connecteur. Sertir fermement le connecteur avec des pinces réglables. Une fois sertie, le connecteur ne peut pas être réutilisé.



Reconnecter l'alimentation à l'ouvre-porte de garage.

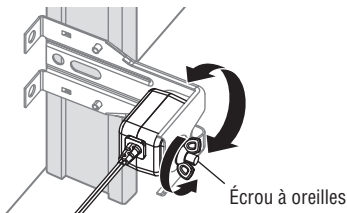
ALIGNER LES CAPTEURS

IMPORTANT : Les capteurs d'inversion de sécurité doivent être connectés et alignés correctement avant que l'ouvre-porte de garage n'entame le mouvement de fermeture.

Lorsque l'ouvre-porte du garage est sous tension, vérifier les capteurs d'inversion de sécurité. Si les capteurs d'inversion de sécurité sont alignés et câblés correctement, les deux DEL s'allumeront en continu.

Alignement des capteurs d'inversion de sécurité :

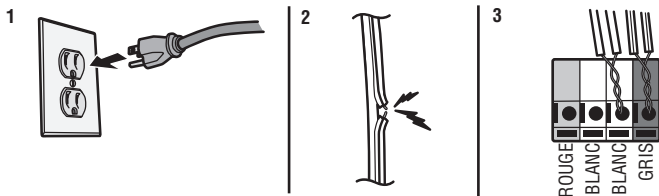
1. Desserrer les écrous à oreilles.
2. Régler les capteurs vers le haut ou le bas jusqu'à ce que les deux DEL s'allument en continu pour indiquer un bon alignement.
3. Serrer l'écrou à oreilles pour fixer le capteur.



DÉPANNAGE

Si l'une ou l'autre des DEL des capteurs est éteinte, c'est que le capteur ne reçoit pas d'alimentation électrique.

1. S'assurer que l'ouvre-porte de garage reçoit bien l'alimentation électrique.
2. Vérifier que le fil du capteur n'est pas en court-circuit ou rompu.
3. Vérifier que les capteurs sont correctement câblés; les fils blancs à la borne blanche et les fils blancs/noirs à la borne grise.



Si la DEL verte du capteur récepteur clignote, c'est que les capteurs sont obstrués ou désalignés :

1. Vérifier si un objet obstrue le faisceau lumineux.
2. Aligner les capteurs.
3. Si le capteur récepteur (DEL verte) fait face directement au soleil, inverser la position des capteurs de chaque côté de la porte pour assurer un fonctionnement approprié.

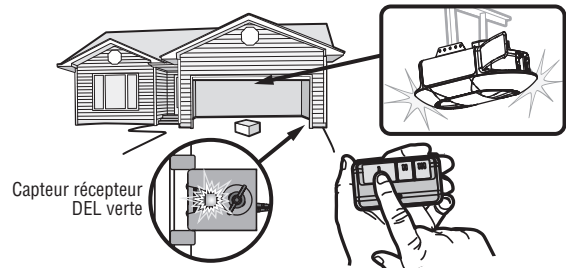
ESSAI DES CAPTEURS

⚠ AVERTISSEMENT

Sans un système d'inversion de sécurité bien installé, des personnes (plus particulièrement les petits enfants) pourraient être GRIÈVEMENT BLESSÉES ou TUÉES par une porte de garage qui se referme.

1. Ouvrir la porte. Mettre la boîte en carton de l'ouvre-porte dans la trajectoire de la porte.
2. Appuyer sur le bouton-poussoir de la télécommande pour fermer la porte. La porte ne se déplacera pas de plus de 2,5 cm (1 po), les lampes de l'ouvre-porte de garage clignoteront 10 fois et la DEL verte sur le capteur récepteur clignotera.

Une télécommande d'ouvre-porte n'activera pas la fermeture de la porte du garage si le faisceau lumineux du capteur est désaligné ou obstrué. Si l'ouvre-porte de garage ferme la porte lorsque le capteur d'inversion de sécurité est obstrué (et que les capteurs ne sont pas à plus de 15 cm [6 po] du sol), appeler un technicien formé en systèmes de porte.



ESSAI DU SYSTÈME D'INVERSION DE SÉCURITÉ

⚠ AVERTISSEMENT

Sans un système d'inversion de sécurité bien installé, des personnes (plus particulièrement les petits enfants) pourraient être GRIÈVEMENT BLESSÉES ou TUÉES par une porte de garage qui se referme.

- Le système d'inversion de sécurité DOIT être testé chaque mois.
- Après avoir effectué QUELQUE réglage que ce soit, on DOIT faire l'essai du système d'inversion de sécurité. La porte de garage DOIT remonter au contact d'un objet d'une hauteur de 3,8 cm (1 1/2 de po) (ou un 2 x 4 posé à plat) du sol.

1. La porte étant entièrement ouverte, placer une planche de 3,8 cm (1 1/2 de po) d'épaisseur (ou un 2 x 4 à plat) sur le sol, centrée sous la porte de garage.
2. Appuyer sur le bouton de la télécommande ou de la commande de porte montée au mur pour fermer la porte. La porte devrait s'arrêter et remonter quand elle entre en contact avec la planche. La porte retourne à la position d'ouverture précédente. Les ouvre-portes de modèles plus récents émettront des bips et les lampes clignoteront 5 fois pour indiquer l'inversion de la course de la porte.
3. Si la porte inverse sa course, retirer la planche. Le test est terminé.

Si la porte arrête sa course, mais ne l'inverse pas :

1. Consulter le manuel de votre ouvre-porte de garage et régler la limite de fermeture plus près du sol du garage. **REMARQUE :** Dans le cas d'une porte articulée, s'assurer que les réglages ne forcent pas la bielle au-delà d'une position d'ouverture ou de fermeture.
2. Répéter l'essai du système d'inversion de sécurité.

Si l'essai échoue encore, appeler un technicien formé en systèmes de porte.



⚠️ ADVERTENCIA

Asegúrese de que la energía eléctrica NO esté conectada al abre-puertas de garaje ANTES de instalar los sensores de reversa de seguridad.

Para evitar la posibilidad de sufrir una LESIÓN GRAVE o LA MUERTE cuando la puerta del garaje se esté cerrando:

- Conecte correctamente y verifique la alineación de los sensores de reversa de seguridad. Este dispositivo de seguridad es necesario y NO se DEBE desactivar.
- Instale el sensor de reversa de seguridad de modo que el haz NO SUPERE 15 cm (6 pulg.) sobre el nivel del piso.



ADVERTENCIA: Este producto puede exponerle a productos químicos (incluido el plomo), que a consideración del estado de California causan cáncer, defectos congénitos u otros daños reproductivos. Para obtener más información, visite www.P65Warnings.ca.gov

Las imágenes en este manual se usan solamente como referencia. El producto comprado podría tener un aspecto diferente.

INSTALAR LOS SENSORES DE REVERSA DE SEGURIDAD

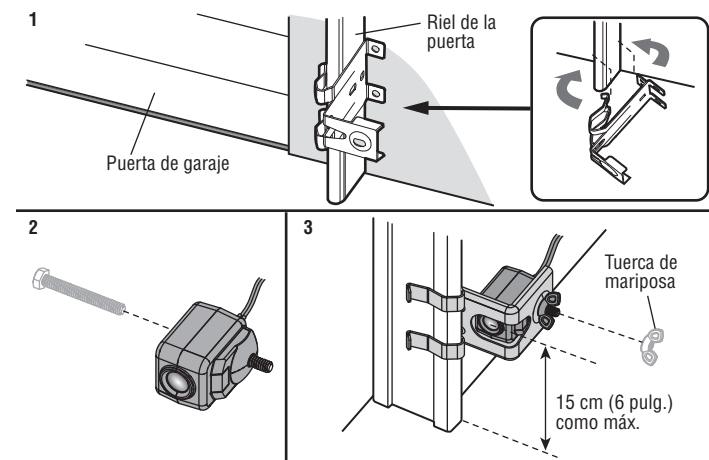
Desconecte la alimentación eléctrica al abre-puertas de garaje antes de comenzar.

Los sensores de reversa de seguridad están diseñados para ser colocados en el riel de la puerta con las ménsulas proporcionadas. Si la ménsula del sensor no se ajusta al riel de la puerta, es mejor instalarla sobre la pared. El haz del sensor NO DEBE ESTAR A MÁS DE 15 cm (6 pulg.) por encima del piso.

INSTALACIÓN EN EL RIEL DE LA PUERTA

1. Deslice los brazos curvos de la ménsula del sensor alrededor del borde del riel de la puerta. Colóquelos en su posición de modo que la ménsula del sensor quede a ras del riel.
2. Deslice el tornillo hexagonal a través del sensor.
3. Sujete el sensor a la ménsula con la tuerca de mariposa. Asegúrese de que la ménsula no obstruya la lente.

Repita los pasos con el otro sensor en el riel de puerta opuesto. Las dos lentes deben quedar enfrentadas.

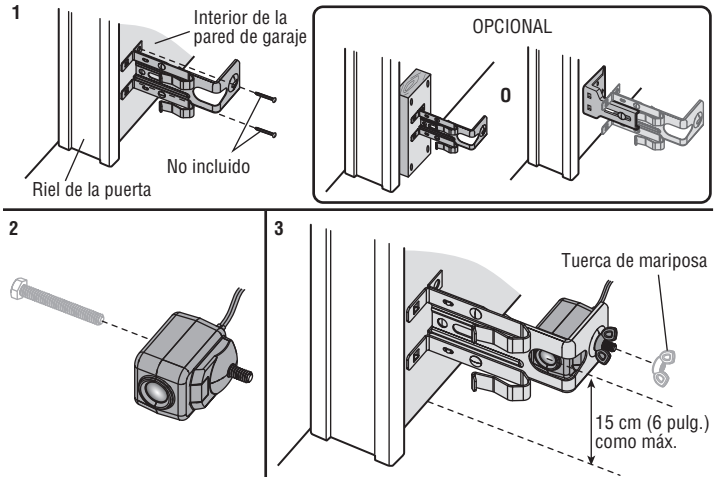


OPCIÓN DE PARED

Asegúrese de que las ménsulas de cada lado no queden obstaculizadas por los rieles de la puerta y tengan el mismo espacio libre para que los sensores se alineen correctamente. Si fuera necesario más espacio, use ménsulas de extensión 041A5281-1 (no provistas) o bloques de madera.

1. Sujete la ménsula del sensor a la pared con dos tornillos para madera (no provistos).
2. Deslice el tornillo hexagonal a través del sensor.
3. Sujete el sensor a la ménsula con la tuerca de mariposa. Asegúrese de que la ménsula no obstruya la lente.

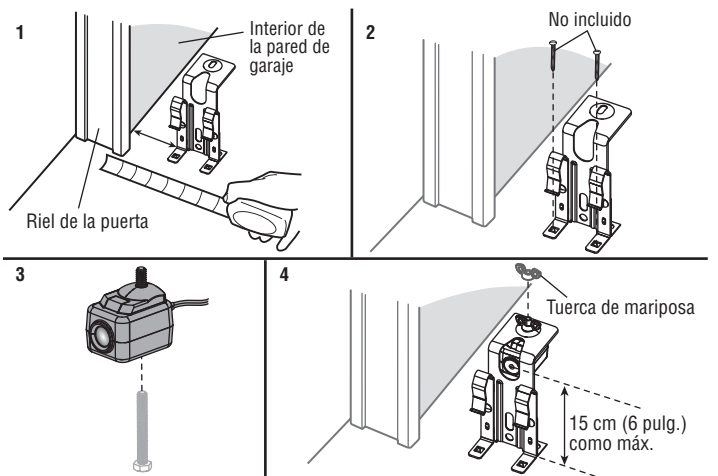
Repita los pasos con el otro sensor en el lado opuesto de la puerta de garaje. Los dos sensores deben quedar frente a frente.



OPCIÓN DE PISO

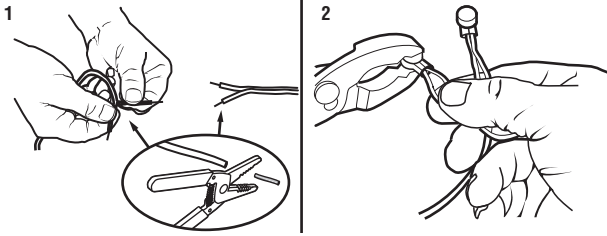
1. Mida la posición de ambas ménsulas del sensor para que estén a la misma distancia de la pared sin obstáculos en el medio.
2. Sujete las ménsulas al piso con anclajes para hormigón (no provistos).
3. Deslice el tornillo hexagonal a través del sensor.
4. Sujete el sensor a la ménsula con la tuerca de mariposa. Asegúrese de que la ménsula no obstruya la lente.

Repita los pasos con el otro sensor en el lado opuesto de la puerta de garaje. Las dos lentes deben quedar enfrentadas.



CONECTAR LOS SENSORES

1. Separe los extremos del cable del sensor nuevo. Corte cualquier cable expuesto hasta el aislamiento.
2. Utilizando los cuatro conectores de fijación, conecte el cable nuevo al cable existente por color: blanco/negro a blanco/negro, blanco a blanco **NOTA: Si realiza la instalación en un garaje precableado, conecte los cables del sensor nuevo a los mismos cables preinstalados que los sensores viejos.** Introduzca el cable en el conector. Encastre el conector utilizando pinzas ajustables. El conector no se puede volver a utilizar una vez que ha sido encastrado.



Vuelva a conectar la alimentación eléctrica al abre-puertas del garaje.

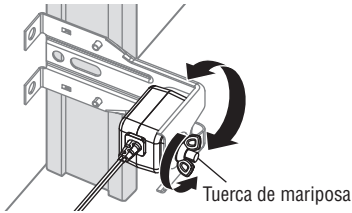
ALINEAR LOS SENSORES

IMPORTANTE: Los sensores de reversa de seguridad deben estar bien conectados y alineados antes de que el abre-puertas de garaje se mueva hacia abajo.

Cuando el abre-puertas de garaje tenga energía eléctrica, revise los sensores de reversa de seguridad. Si los sensores están alineados y conectados correctamente, los dos LED quedarán encendidos en forma continua.

Cómo alinear los sensores de reversa de seguridad:

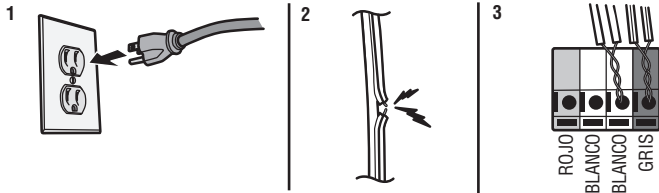
1. Afloje las tuercas mariposa.
2. Ajuste los sensores hacia arriba o hacia abajo hasta que ambos LED queden encendidos en forma continua, lo que indica que están alineados.
3. Ajuste la tuerca mariposa para fijar el sensor.



RESOLUCIÓN DE PROBLEMAS

Si alguno de los LED de los sensores está apagado, significa que el sensor no tiene energía.

1. Verifique que el abre-puertas de garaje tenga alimentación.
2. Verifique que el cable del sensor no tenga un cortocircuito ni esté roto.
3. Verifique que los sensores estén cableados correctamente; cables blancos a la terminal blanca y cables blanco/negro a la terminal gris.



Si el LED verde del sensor receptor parpadea, los sensores están obstruidos o desalineados:

1. Verifique si hay una obstrucción en el haz de luz del sensor.
2. Alinee los sensores.
3. Si el sensor receptor (LED verde) queda orientado a la luz solar directa, cambie los sensores a los lados opuestos de la puerta para garantizar un funcionamiento adecuado.

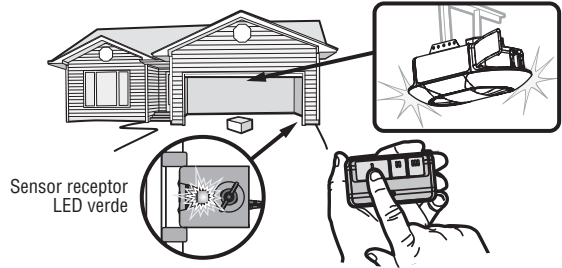
PROBAR LOS SENSORES

! ADVERTENCIA

Si un sensor de reversa de seguridad no se ha instalado adecuadamente, las personas (y los niños pequeños en particular) podrían sufrir **LESIONES GRAVES** o incluso **MORIR** al cerrar la puerta del garaje.

1. Abra la puerta. Coloque la caja del abre-puertas de garaje en el recorrido de la puerta.
2. Presione el botón pulsador del control remoto para cerrar la puerta. La puerta no se moverá más de 2.5 cm (1 pulg.), las luces del abre-puertas de garaje parpadearán 10 veces, el LED verde del sensor receptor parpadeará.

El abre-puertas de garaje no podrá cerrar desde un control remoto si el haz de luz del sensor está desalineado u obstruido. Si el abre-puertas de garaje cierra la puerta cuando está obstruido el sensor de reversa de seguridad (y los sensores están a no más de 6 pulgadas (15 cm) por encima del suelo), llame a un técnico de sistemas de puertas.



PROBAR EL SISTEMA DE REVERSA DE SEGURIDAD

! ADVERTENCIA

Si el sistema de reversa de seguridad no se ha instalado adecuadamente, las personas (y los niños pequeños en particular) podrían sufrir **LESIONES GRAVES** o incluso **MORIR** al cerrar la puerta del garaje.

- El sistema de reversa de seguridad **SE DEBE** probar cada mes.
- Después de llevar a cabo **CUALQUIER** ajuste, **SE DEBE** probar el sistema de reversa de seguridad. La puerta **DEBE** retroceder al entrar en contacto con un objeto de 3.8 cm (1 1/2 de pulg.) de altura (o de 5 x 10 cm [2 x 4 pulg.] acostado en el piso).

1. Con la puerta completamente abierta, coloque una tabla de 3.8 cm (1 1/2 de pulg.) de altura (o de 5 x 10 cm [2 x 4 pulg.] acostada en el piso), centrada debajo de la puerta del garaje.
2. Presione el control remoto o el control de la puerta montado en la pared para cerrar la puerta. La puerta debería detenerse y retroceder al hacer contacto con la tabla. Luego debería volver a la posición abierta anterior. Los modelos más nuevos de los abre-puertas emitirán una señal sonora y las luces parpadearán 5 veces para indicar el retroceso.
3. Si la puerta retrocede, retire la tabla. La prueba está completa.

Si la puerta se detiene pero no retrocede:

1. Consulte el manual de su abre-puertas de garaje y configure el límite más cercano al piso del garaje. **NOTA: Si su puerta es seccionada, asegúrese de que los ajustes no hagan que el brazo de la puerta se mueva más allá de una posición recta hacia arriba y hacia abajo.**
2. Repita la prueba de reversa de seguridad.

Si la prueba sigue fallando, llame a un técnico capacitado en sistemas de puertas.



