

INTRODUCTION

IMPORTANT SAFETY INFORMATION

WARNING

To reduce the risk of SEVERE INJURY or DEATH:

- ANY maintenance to the operator or in the area near the operator MUST NOT be performed until disconnecting the electrical power (AC or solar and battery) and locking-out the power via the operator power switch. Upon completion of maintenance the area MUST be cleared and secured, at that time the unit may be returned to service.
- Disconnect power at the fuse box BEFORE proceeding. Operator MUST be properly grounded and connected in accordance with national and local electrical codes. **NOTE:** The operator should be on a separate fused line of adequate capacity.
- NEVER let children operate or play with gate controls. Keep the remote control away from children.
- ALWAYS keep people and objects away from the gate. NO ONE SHOULD CROSS THE PATH OF THE MOVING GATE.
- The entrance is for vehicles ONLY. Pedestrians MUST use separate entrance.
- Activate gate ONLY when it can be seen clearly, is properly adjusted and there are no obstructions to gate travel.

APPLICATION

The MALED LED Barrier Arm Series is for use with Mega Arm operators models MAT and MA only. The LED Barrier Arm is integrated with LEDs which allow the barrier arm to be more visible to drivers especially at night.

SPECIFICATIONS

Voltage: 12 Vdc

Power: 4.8 W/m

Barrier Arm Length: 12 foot or 17 foot

Operating Temperature Range: -13°F (-25°C) to 140°F (60°C)

CARTON INVENTORY

- Barrier Arm
- Breakaway extension cable
- Transformer
- LED Light Strip (installed in arm)
- “Y” Cable
- 5/16" x 3" Hex Head Bolts (2)
- 5/16 x 1" Washers (2)
- 5/16" Nylon Nuts (2)
- 1/2" Watertight Connector (1)

ACCESSORIES

MALED17CW Counter Weight and hardware required for 17 Foot LED Barrier Arm

MAREDLED12 12 Foot LED Light Strip (red) for 12 Foot LED Barrier Arm with push-in plastic rivet

MAREDLED17 17 Foot LED Light Strip (red) for 17 Foot LED Barrier Arm with push-in plastic rivet

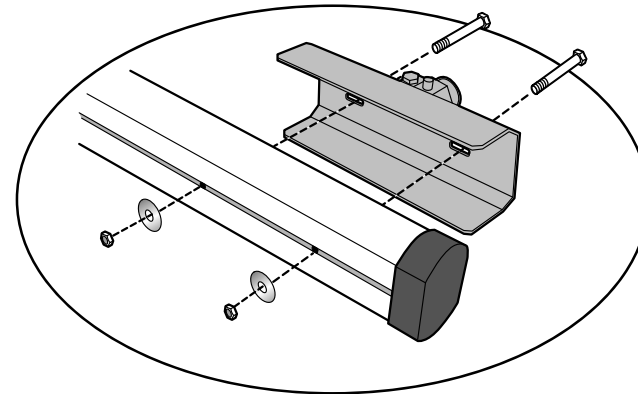
SERVICE KITS

KMALEDHDWCB LED Arm Hardware Kit: Bolts 3" (2), nylon nuts (2), washers (2), 1/2" watertight connector, 48" extension cable for breakaway connector (1), “Y” cable (1), and 12 Vdc Power Supply

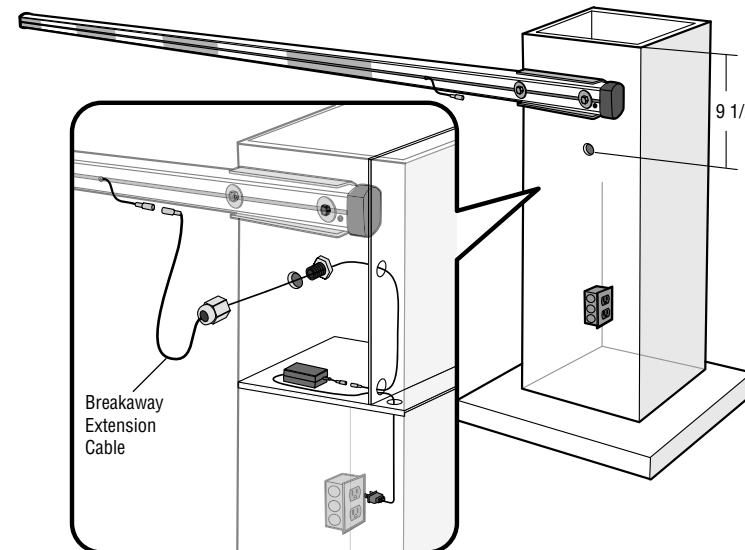
INSTALLATION & WIRING

Disconnect ALL power before installing and wiring the barrier arm.

IMPORTANT: ALWAYS use the provided breakaway extension cable. NEVER connect the power supply directly to the LED Strip.

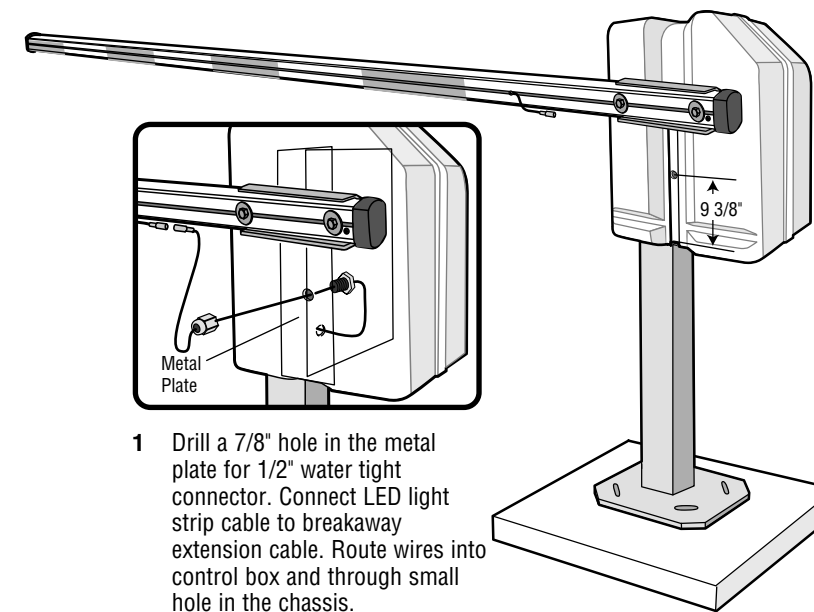


MODEL MAT GATE OPERATORS

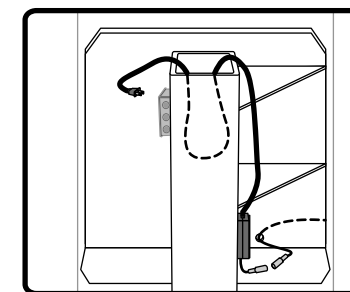


- 1 Drill a 7/8" hole through the housing to accommodate the 1/2" water tight connector. Connect LED light strip cable to the breakaway extension cable. Route the wires into the control box and through the small hole in the chassis. Connect the breakaway extension cable to the transformer cable. Plug the power cord into the outlet located on the operator's chassis. Use cable ties to secure excess cable.
NOTE: The breakaway extension cable should hang in a “U” shape. The “U” shape will allow water to fall away from the watertight connector.

MODEL MA GATE OPERATORS



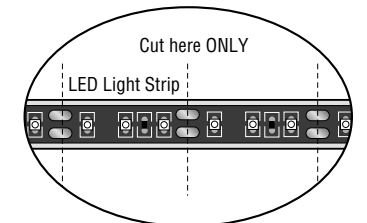
- 1 Drill a 7/8" hole in the metal plate for 1/2" water tight connector. Connect LED light strip cable to breakaway extension cable. Route wires into control box and through small hole in the chassis.



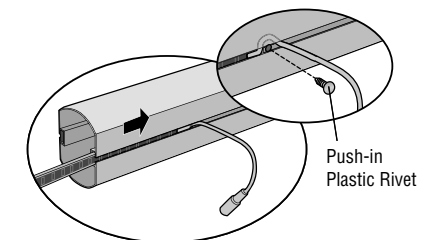
- 2 Connect the breakaway extension cable to the transformer cable. Plug the power cord into the outlet located on the operator's chassis. Insert the excess power cord into the chassis.

TIPS

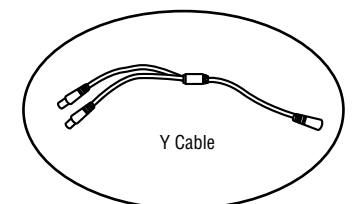
The LED barrier arm can be cut to accommodate various driveway widths. Simply remove the end cap of the barrier arm and cut the arm to length. The LED light strip can only be cut along the markers as shown below. Make sure the cut end of the LED strip is inside the end cap.



An extra strip of lights (not provided) can be installed on the other side of the barrier arm. Simply remove the end cap of the barrier arm and slide the light strip through the channel. Secure at the end of the channel by drilling a 1/4" hole and installing a push-in plastic rivet. Make sure to keep the cable away to avoid damage to the insulation.



If you are installing two LED light strips, use the “Y” Cable to connect the two light strips together before connecting the light strips to the breakaway extension cable.



SIX MONTH LIMITED WARRANTY

LiftMaster® warrants to the first consumer purchaser of this product that it is free from defect in materials and/or workmanship for a period of 6 months from the date of purchase.

INTRODUCTION

RENSEIGNEMENTS IMPORTANTS SUR LA SÉCURITÉ

AVERTISSEMENT

Pour réduire le risque de BLESSURES GRAVES, voire MORTELLES :

- Aucune intervention d'entretien sur l'actionneur ou dans une zone à proximité de l'actionneur NE DOIT être effectuée avant d'avoir déconnecté l'alimentation électrique (c.a. ou solaire et à batterie) et l'avoir verrouillé par l'interrupteur d'alimentation de l'actionneur. Après avoir terminé l'intervention d'entretien, la zone DOIT être dégagée et sécurisée; c'est seulement à ce moment que l'unité peut être remise en service.
- Déconnecter l'alimentation à la boîte à fusibles AVANT de poursuivre. L'actionneur DOIT ÊTRE correctement mis à la masse et connecté conformément aux réglementations des codes de l'électricité locaux et nationaux. **REMARQUE** : L'actionneur doit se trouver sur un circuit protégé par fusible séparé et de capacité suffisante.
- Ne JAMAIS laisser un enfant faire fonctionner ou jouer avec les commandes de barrière. Garder la télécommande hors de portée des enfants.
- Garder TOUJOURS les personnes et les objets à l'écart de la barrière. NE JAMAIS PERMETTRE À UNE PERSONNE DE TRAVERSER LA TRAJECTOIRE DE LA BARRIÈRE EN MOUVEMENT.
- L'entrée est UNIQUEMENT prévue pour les véhicules. Les piétons DOIVENT utiliser une entrée distincte.
- L'actionneur ne DOIT être activé que s'il est clairement visible, correctement réglé et lorsqu'aucun objet n'enlève la course de la barrière.

APPLICATION

La série de bras de barrière à DEL MALED est prévue pour être utilisée avec les modèles d'actionneur à bras Mega Arm MAT et MA uniquement. Le bras de barrière à DEL est doté d'une bande d'éclairage à DEL intégrée qui rend la barrière plus visible pour les conducteurs, en particulier la nuit.

CARACTÉRISTIQUES

Tension : 12 V c.c.

Alimentation : 4,8 W/m

Longueur du bras de barrière : 3,6 m (12 pi) ou 5,2 m (17 pi)

Plage de températures de fonctionnement : -25 °C (13 °F) à 60 °C (140 °F)

INVENTAIRE DE L'EMBALLAGE

- Bras de barrière
- Rallonge de câble de connecteur de désaccouplement
- Transformateur
- Bande d'éclairage à DEL (installée dans le bras)
- Câble en « Y »
- Boulons à tête hexagonale 5/16 po x 3 po (2)
- Rondelles 5/16 po x 1 po (2)
- Écrous de nylon de 5/16 po (2)
- Connecteur étanche à l'eau de 1/2 po (1)

ACCESSOIRES

MALED17CW Contrepoids et visserie nécessaire pour le bras de barrière à DEL de 5,2 m (17 pi)

MAREDLED12 Bande d'éclairage à DEL de 3,6 m (12 pi) pour bras de barrière à DEL de 3,6 m (12 pi) avec rivet de plastique à emboîtement

MAREDLED17 Bande d'éclairage à DEL de 3,6 m (17 pi) pour bras de barrière à DEL de 3,6 m (17 pi) avec rivet de plastique à emboîtement

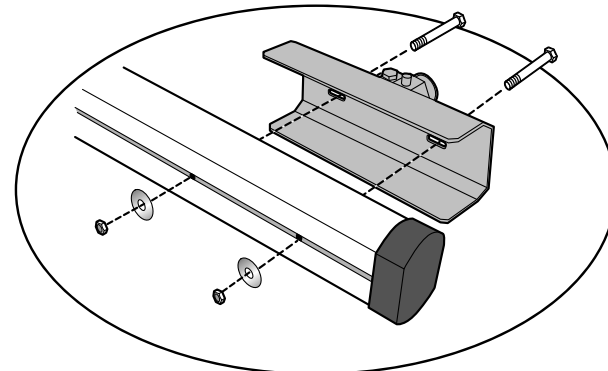
NÉCESSAIRES D'ENTRETIEN

Nécessaire de quincaillerie de bras à DEL KMALEDHDWCB : Boulons de 3 po (7,6 cm) (2), écrous de nylon (2), rondelles (2), connecteur étanche à l'eau de 1/2 po (1,27 cm), rallonge de câble de 122 cm (48 po) pour connecteur de désaccouplement (1), câble en « Y » (1), et alimentation de 12 V c.c.

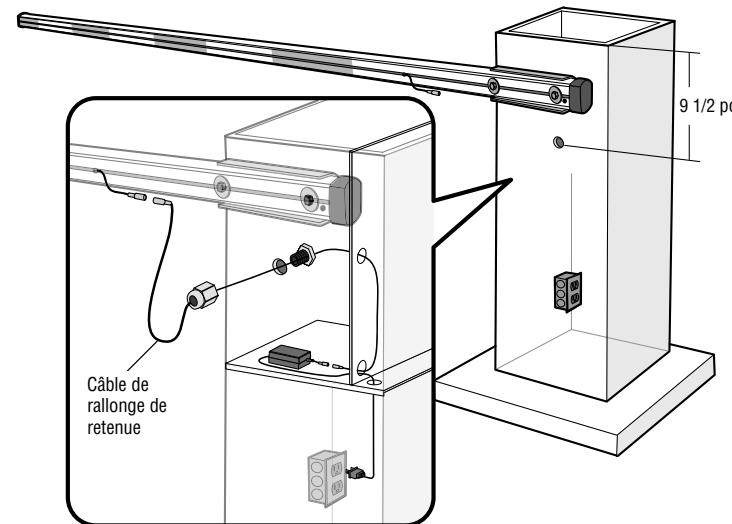
INSTALLATION ET CÂBLAGE

Déconnecter TOUTE source d'alimentation avant d'installer et de câbler le bras de barrière.

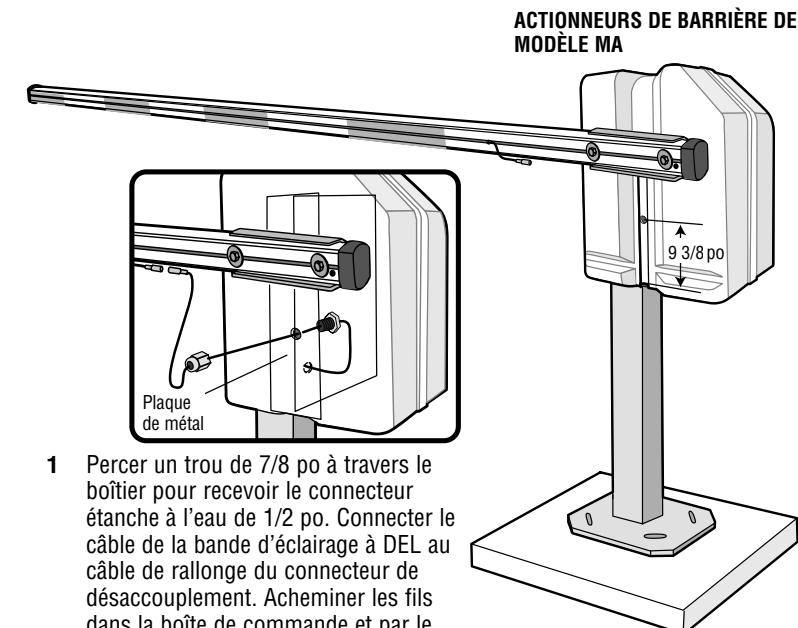
IMPORTANT : Utiliser TOUJOURS le câble de rallonge du connecteur de désaccouplement fourni. Ne JAMAIS connecter directement l'alimentation à la bande d'éclairage à DEL.



ACTIONNEURS DE BARRIÈRE DE MODÈLE MAT

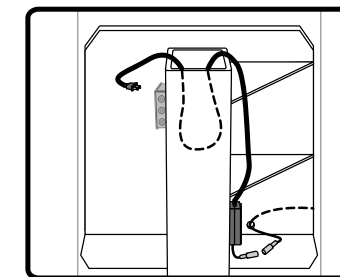


- 1 Percer un trou de 7/8 po à travers le boîtier pour recevoir le connecteur étanche à l'eau de 1/2 po. Connecter le câble de la bande d'éclairage à DEL au câble de rallonge du connecteur de désaccouplement. Acheminer les fils dans la boîte de commande et par le petit orifice dans le châssis. Connecter le câble de rallonge du connecteur de désaccouplement au câble du transformateur. Brancher le cordon électrique dans la prise située sur le châssis de l'actionneur. Se servir de serre-câbles pour bien fixer la longueur excessive du câble. **REMARQUE** : Le câble de rallonge de retenue doit pendre en « U ». La forme en « U » permet à l'eau de s'égoutter du connecteur étanche à l'eau.



ACTIONNEURS DE BARRIÈRE DE MODÈLE MA

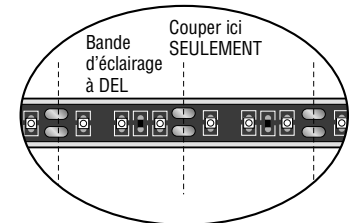
- 1 Percer un trou de 7/8 po à travers le boîtier pour recevoir le connecteur étanche à l'eau de 1/2 po. Connecter le câble de la bande d'éclairage à DEL au câble de rallonge du connecteur de désaccouplement. Acheminer les fils dans la boîte de commande et par le petit orifice dans le châssis.



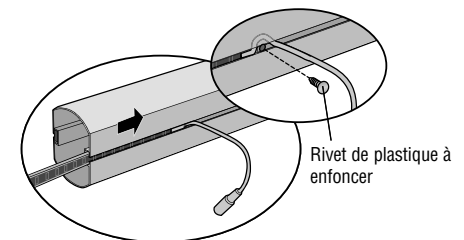
- 2 Connecter le câble de rallonge du connecteur de désaccouplement au câble du transformateur. Brancher le cordon électrique dans la prise située sur le châssis de l'actionneur. Insérer la longueur excessive du cordon électrique dans le châssis.

CONSEILS

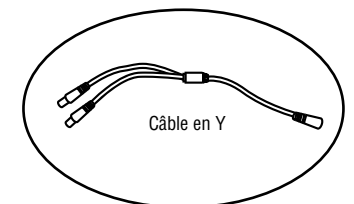
Le bras de barrière à DEL peut s'adapter à des entrées de voiture de différentes largeurs. Enlever simplement l'embout du bras de barrière et couper le bras à la longueur désirée. La bande d'éclairage à DEL ne peut être coupée que le long des repères, comme montrés ci-dessous.



Une bande supplémentaire de lumières (non fournie) peut être installée de l'autre côté du bras de la barrière. Enlever simplement l'embout du bras de barrière et glisser la bande d'éclairage dans le guide. Fixer la bande à la fin du guide en perçant un trou de 1/4 po et en installant un rivet de plastique à enfoncer. S'assurer de garder le câble à l'écart pour éviter tout dommage à la gaine isolante.



Dans le cas de l'installation de deux bandes d'éclairage à DEL, se servir du câble en « Y » pour connecter les deux bandes d'éclairage ensemble avant de les connecter au câble de rallonge du connecteur de désaccouplement.



GARANTIE LIMITÉE DE SIX MOIS

LiftMaster® garantit à l'acheteur initial de ce produit que celui-ci est exempt de tout défaut matériel et/ou de fabrication pendant une période de six (6) mois suivant la date d'achat.

INTRODUCCIÓN

DATOS IMPORTANTES DE SEGURIDAD

ADVERTENCIA

Para reducir el riesgo de LESIONES GRAVES o la MUERTE:

- NO realizar mantenimiento del operador ni trabajar cerca del mismo sin cortar la alimentación eléctrica (de CA, solar o batería) y abrir el interruptor principal de alimentación del operador. Al terminar el mantenimiento, limpiar y asegurar el área ANTES de que el portón vuelva a entrar en servicio.
- Desconectar la alimentación eléctrica a la caja de fusibles ANTES de continuar. El operador DEBE tener una puesta a tierra adecuada y debe estar conectado de acuerdo con los códigos eléctricos municipales. **NOTA:** El operador debe alimentarse con una línea independiente con fusibles de capacidad adecuada.
- NO permita que los niños usen ni jueguen con los controles de un portón. Mantenga el control remoto alejado de los niños.
- Mantenga SIEMPRE a la gente y los objetos alejados del portón. NADIE DEBE ATRAVESAR EL RECORRIDO DEL PORTÓN EN MOVIMIENTO.
- Para tránsito vehicular ÚNICAMENTE. Los peatones DEBEN usar otra entrada.
- Haga funcionar el portón SOLAMENTE si lo puede ver claramente, si está correctamente calibrado y si no hay ninguna obstrucción en su recorrido.

APLICACIÓN

La barrera con tira de LED serie MALED es apta para uso con operadores Mega Arm modelos MAT y MA únicamente. La barrera con tira de LED incrementa la visibilidad de la barrera, particularmente de noche..

ESPECIFICACIONES TÉCNICAS

Voltaje: 12 VCC.

Potencia: 4.8 W/m

Largo de la barrera: 12 o 17 pies

Rango de temperatura de servicio: -13 °F (-25 °C) a 140 °F (60 °C)

CONTENIDO DE LA CAJA

- Brazo de la barrera
- Cable del brazo separable
- Transformador
- Tira de LED (instalada en el brazo)
- Cable bifurcado
- Pernos hexagonales de 5/16 de pulg. x 3 de pulg. (2)
- Arandelas de 5/16 x 1 de pulg. (2)
- Tuercas de nailon de 5/16 de pulg. (2)
- Conector hermético de 1/2 de pulg. (1)

ACCESORIOS

- MALED17CW** Contrapeso y componentes para la barrera con tira de LED de 17 pies
- MAREDLED12** Tira de LED de 12 pies (rojo) para barrera de 12 pies, con remaches a presión de plástico
- MAREDLED17** Tira de LED de 17 pies (rojo) para barrera de 17 pies, con remaches a presión de plástico

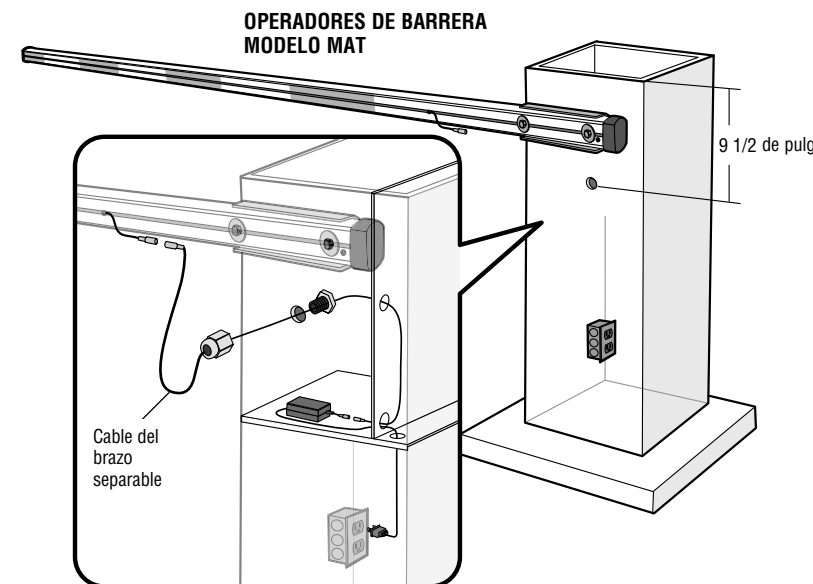
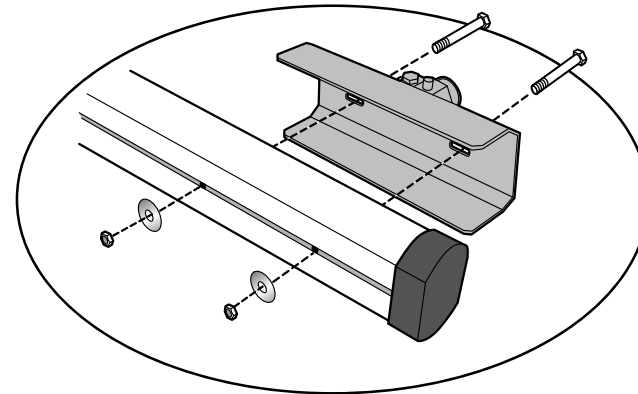
KITS DE SERVICIO

Kit del brazo con tira de LED KMALEDHDWCB: Pernos de 3 de pulg. (2), tuercas de nailon (2), arandelas (2), conector hermético de 1/2 de pulg., cable de 48 de pulg. para la unión separable (1), cable bifurcado (1) y fuente de alimentación de 12 VCC.

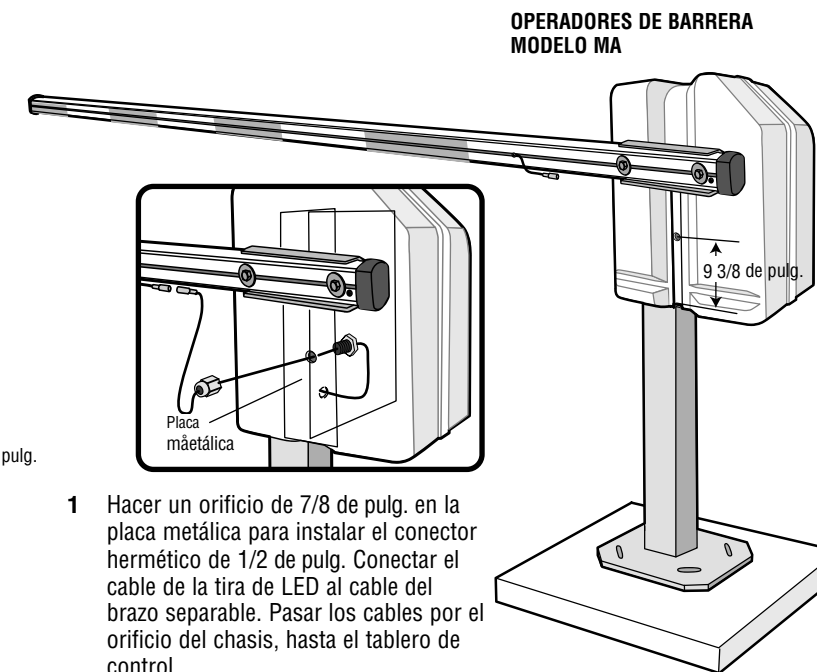
INSTALACIÓN Y CONEXIONES

Desconectar la alimentación eléctrica antes de realizar la instalación y las conexiones de la barrera.

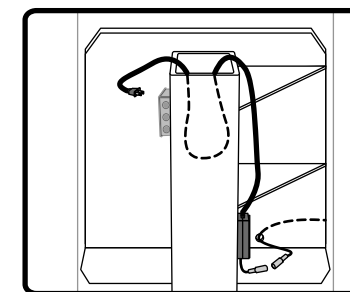
IMPORTANTE: Usar SIEMPRE el cable del brazo separable. No conectar NUNCA la alimentación eléctrica directamente a la tira de LED.



- 1 Hacer un orificio de 7/8 de pulg. en el alojamiento para instalar el conector hermético de 1/2 de pulg.. Conectar el cable de la tira de LED al cable del brazo separable. Pasar los cables por el orificio del chasis, hasta el tablero de control. Conectar el cable del brazo separable al cable del transformador. Enchufar el cordón de alimentación en el tomacorriente del chasis del operador. Fijar el cable con lazos prensacables. **NOTA:** El cable de extensión del brazo separable debe quedar colgando en forma de "U". La forma de "U" dejará caer el agua del conector hermético.



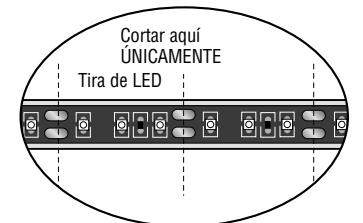
- 1 Hacer un orificio de 7/8 de pulg. en la placa metálica para instalar el conector hermético de 1/2 de pulg. Conectar el cable de la tira de LED al cable del brazo separable. Pasar los cables por el orificio del chasis, hasta el tablero de control.



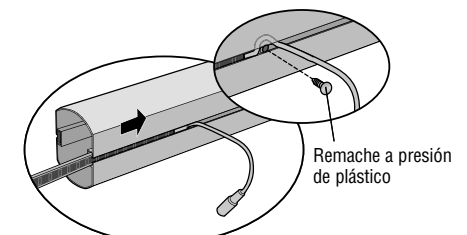
- 2 Conectar el cable del brazo separable al cable del transformador. Enchufar el cordón de alimentación al tomacorriente del chasis del operador. Introducir en el chasis el largo sobrante del cordón de alimentación.

SUGERENCIAS

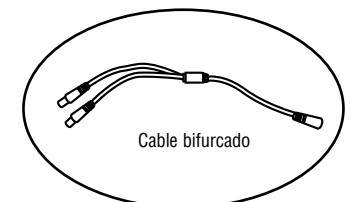
El brazo puede cortarse para adaptarlo al ancho necesario. Simplemente quitar la tapa del extremo y cortarlo a medida. La tira de LED puede cortarse únicamente a lo largo de las marcas, tal como se muestra a continuación.



Del lado opuesto de la barrera puede instalarse otra tira de LED (no suministrada originalmente). Simplemente quitar la tapa del extremo e introducir la tira de LED en el canal. Fijar la tira en el extremo del canal haciendo un orificio de 1/4 de pulg. y colocando un remache a presión de plástico. Mantener separado el cable para evitar dañar el aislamiento.



Si instala dos tiras de LED utilice el cable bifurcado para conectar las dos tiras entre sí antes de conectar las tiras al cable del brazo separable.



GARANTÍA LIMITADA DE SEIS MESES

LiftMaster® garantiza al primer comprador minorista de este producto, que el mismo está libre de defectos de materiales y de mano de obra por un período de seis meses a partir de la fecha de compra.

