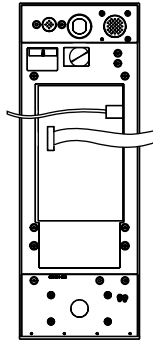


INTRODUCTION

The K41-0216-000 Front Panel with Display Kit is a replacement for the Smart Video Intercom M (Model CAPXM).

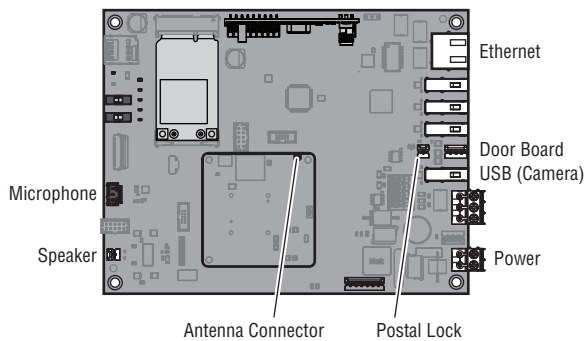
K41-0216-000 Carton Inventory: Fully assembled CAPXM door with LCD display and touchscreen assembly, installation instructions.



INSTALLATION INSTRUCTIONS

1. Disconnect power to the CAPXM.
2. Disconnect the door retention tether (Figure A).
3. Unplug all power connections and antenna coaxial cables.
4. Unscrew the four screws at the bottom hinge that hold the faceplate to the back housing (Figure A).
5. Remove the door and place it on a safe workspace.
6. Label and disconnect all wired components.
7. Remove the Cover Bracket (Figure A).
8. Use a 1/4" nut driver to remove the Control Board (Figure B).
9. Use plastic tweezers to remove the antenna connector (Figure B).

Control Board (Front)



⚠️ ⚡ WARNING

To prevent possible **SERIOUS INJURY** or **DEATH**, disconnect electric power to operator **BEFORE** installing.
ALL installations and electrical connections **MUST** be made by a qualified individual.



WARNING: This product can expose you to chemicals including lead, which are known to the State of California to cause cancer or birth defects or other reproductive harm. For more information go to www.P65Warnings.ca.gov.

Figure A

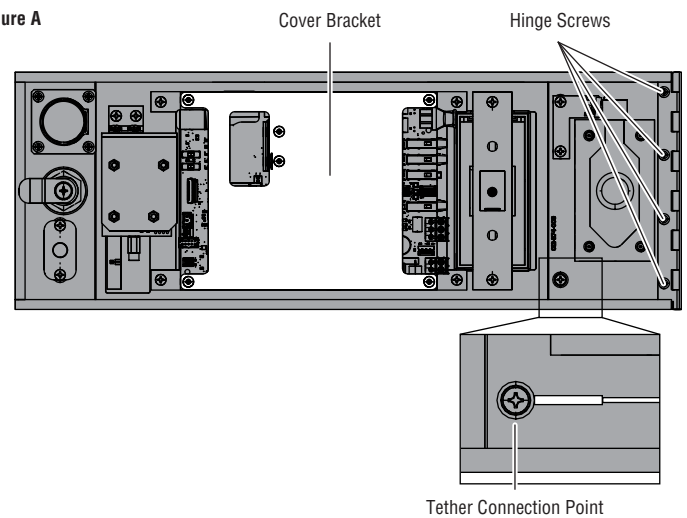
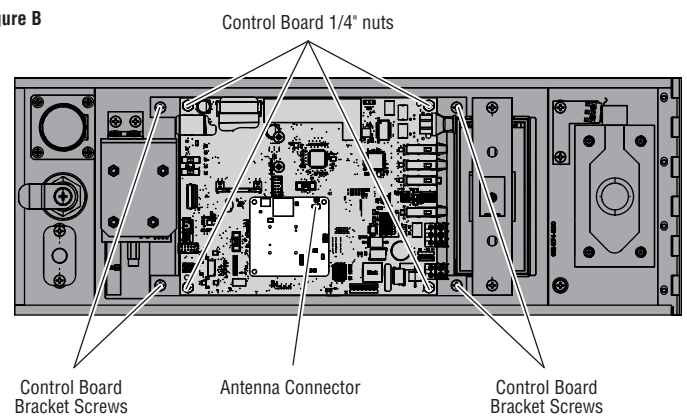


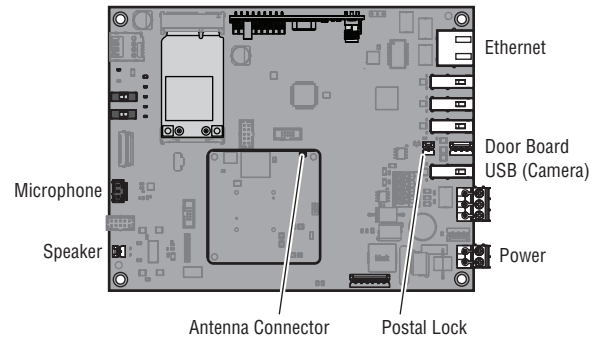
Figure B



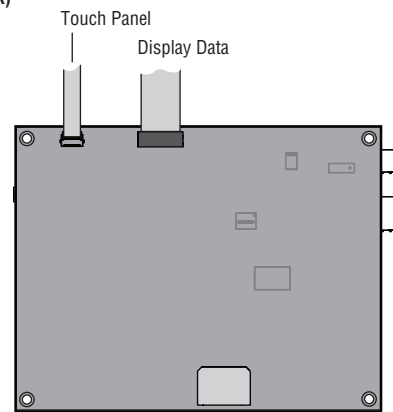
INSTALLATION INSTRUCTIONS (continued)

10. Turn the Control Board over to reveal the display ribbon cables.
11. Remove the display ribbon cables from the Control Board.
12. Remove the four Philips screws to remove the Control Board bracket (Figure B).
13. Remove door-based peripherals, such as the postal lock, microphone, speaker, camera and the camera bracket, and the door lock.
14. With the new CAPXM Door, replace all components in reverse order, beginning with the door-based peripherals.
15. Check the camera alignment in the Video/Audio Admin tab or in myQ® Business™.

Control Board (Front)



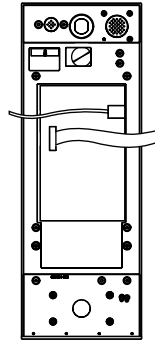
Control Board (Back)



INTRODUCTION

Le panneau avant K41-0216-000 avec trousse d'écran d'affichage est un remplacement pour Smart Video Intercom 7 (modèle CAPXM).

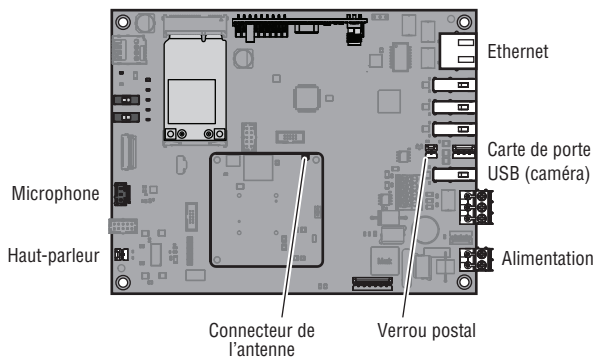
Contenu de la boîte K41-0216-000 : Porte de CAPXM entièrement assemblée avec ensemble d'écran d'affichage ACL et écran tactile, mode d'installation.



MODE D'INSTALLATION.

1. Déconnecter l'alimentation au CAPXM.
2. Déconnecter le câble de retenue de la porte (figure A).
3. Débrancher toutes les connexions d'alimentation et les câbles coaxiaux d'antenne.
4. Dévisser les quatre vis de la charnière inférieure qui retient la plaque avant au boîtier arrière (figure A).
5. Enlever la porte et la poser sur une surface de travail sûre.
6. Étiqueter et déconnecter tous les composants câblés.
7. Retirer le support du couvercle (figure A).
8. Utiliser un tournevis à douille de 1/4 po pour enlever la carte logique (figure B).
9. Utiliser une pince à sourcils en plastique pour enlever le connecteur de l'antenne (figure B).

Carte logique (avant)



⚠️ ⚡ AVERTISSEMENT

Afin de prévenir le risque de BLESSURES GRAVES ou MORTELLES, débrancher l'alimentation électrique à l'actionneur AVANT l'installation.

TOUTES les connexions électriques DOIVENT être réalisées par un professionnel compétent.



AVERTISSEMENT : Ce produit peut vous exposer à des produits chimiques, y compris du plomb, reconnus par l'État de la Californie comme étant cancérogènes ou pouvant causer des anomalies congénitales ou d'autres préjudices à l'appareil reproducteur. Pour plus d'information, visitez www.P65Warnings.ca.gov.

Figure A

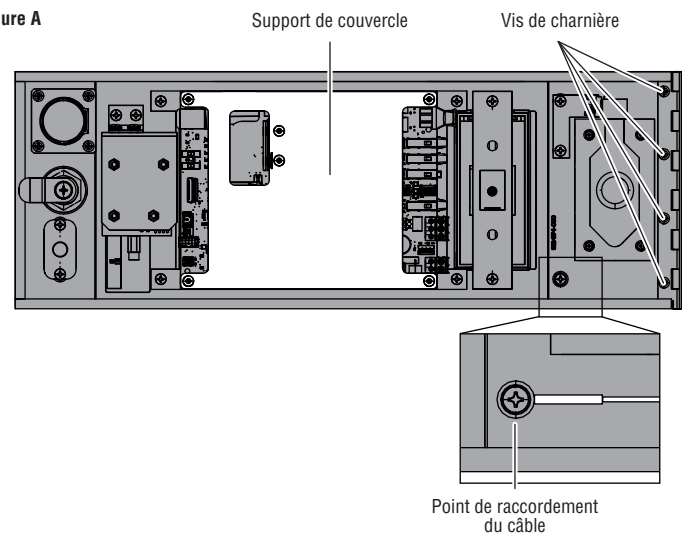
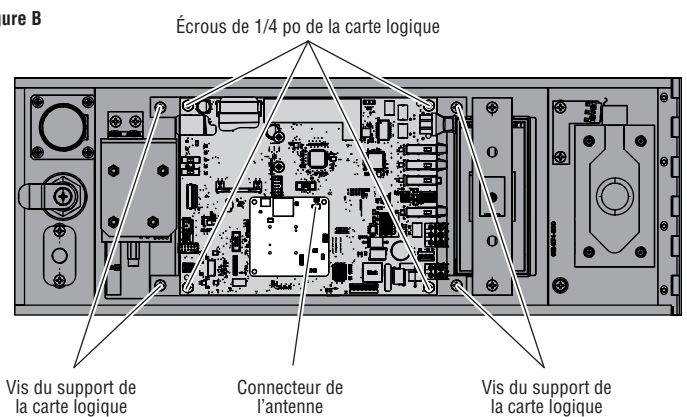


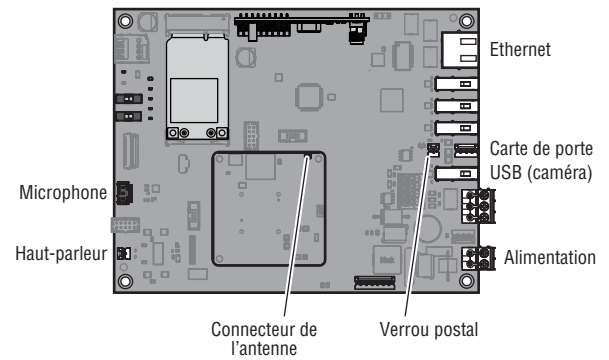
Figure B



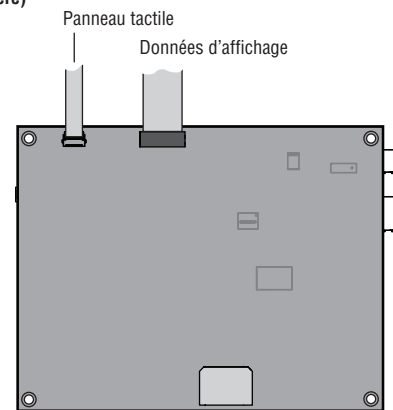
MODE D'INSTALLATION (Suite)

1. Tourner la carte logique à l'envers pour révéler les câbles plats de l'affichage.
2. Enlever les câbles plats de l'affichage de la carte logique.
3. Enlever les quatre vis à tête cruciforme pour enlever le support de la carte logique (figure B).
4. Enlever les périphériques basés sur la porte, comme la serrure pour service postal, le microphone, le haut-parleur, la caméra et son support, et la serrure de porte.
5. Avec la nouvelle porte du CAPXM, remettre en place tous les composants dans l'ordre inverse de leur dépose, en commençant par les périphériques basés sur la porte.
6. Vérifier l'alignement de la caméra dans l'onglet Video/Audio Admin ou dans myQ[®] Business[™].

Carte logique (avant)



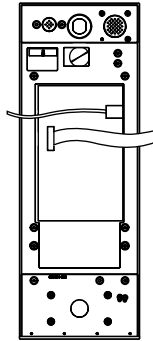
Carte logique (arrière)



INTRODUCCIÓN

El panel frontal K41-0216-000 con juego de pantalla es un reemplazo del intercomunicador con cámara de video inteligente M (Modelo CAPXM).

Inventario de la caja de K41-0216-000: Puerta CAPXM totalmente ensamblada con pantalla LCD y montaje táctil e instrucciones de instalación.



⚠️ ⚡ ADVERTENCIA

Para evitar una posible LESIÓN GRAVE o la MUERTE, desconecte la energía eléctrica del operador ANTES de realizar la instalación.

TODAS las instalaciones y conexiones eléctricas DEBEN ser realizadas por una persona calificada.

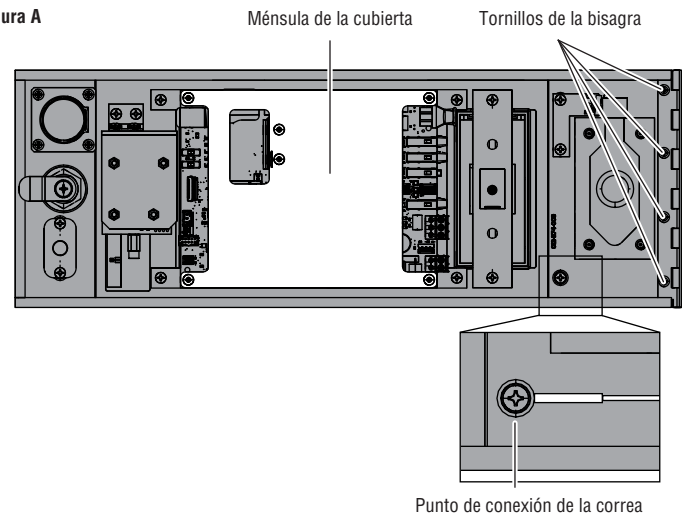


ADVERTENCIA: Este producto puede exponerle a productos químicos (incluido el plomo), que a consideración del estado de California causan cáncer, defectos congénitos u otros daños reproductivos. Para obtener más información, visite www.P65Warnings.ca.gov.

INSTRUCCIONES DE INSTALACIÓN

1. Desconecte la alimentación del CAPXM.
2. Desconecte la correa de retención de la puerta (Figura A).
3. Desenchufe todas las conexiones eléctricas y los cables coaxiales de la antena.
4. Quite los cuatro tornillos de la bisagra inferior que sostiene la placa frontal a la carcasa posterior (Figura A).
5. Retire la puerta y colóquela en un espacio de trabajo seguro.
6. Etiquete y desconecte todos los componentes conectados.
7. Retire la ménsula de la cubierta (Figura A).
8. Use una llave de tuerca de 1/4" para retirar el tablero de control (Figura B).
9. Use una pinza plástica para quitar el conector de la antena (Figura B).

Figura A



Tablero de control (frente)

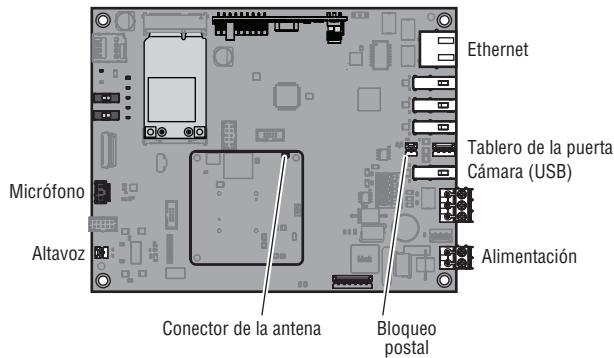
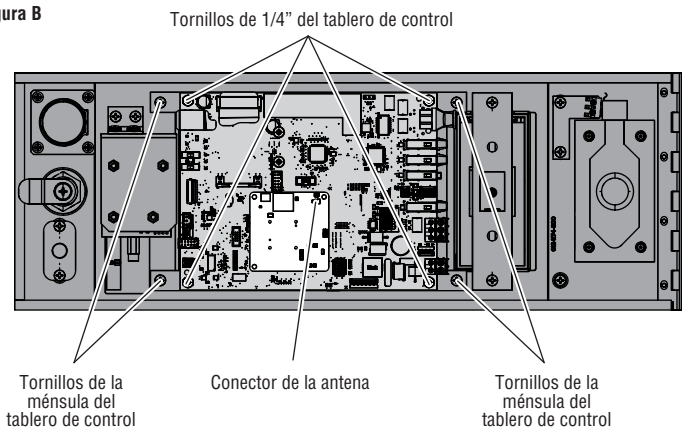


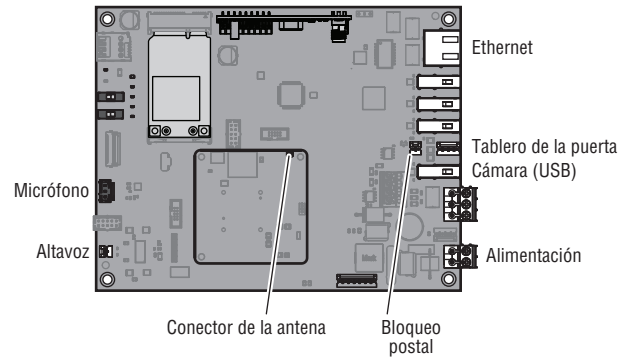
Figura B



INSTRUCCIONES DE INSTALACIÓN (continuación)

1. Voltee el tablero de control para ver los cables planos de la pantalla.
2. Retire los cables planos del tablero de control.
3. Saque los cuatro tornillos Philips para quitar la ménsula del tablero de control (Figura B).
4. Retire los periféricos de la puerta, como bloqueo postal, micrófono, altavoz, cámara y ménsula de la cámara, y bloqueo de puerta.
5. Con la nueva puerta CAPXM, reemplace todos los componentes en orden inverso, comenzando con los periféricos de la puerta.
6. Verifique la alineación de la cámara en la pestaña de administrador de audio/video o en myQ® Business™.

Tablero de control (frente)



Tablero de control (parte posterior)

