

⚠️ WARNING

To prevent possible **SERIOUS INJURY** or **DEATH** from electrocution:

- Be sure power is not connected **BEFORE** installing the receiver.

To prevent possible **SERIOUS INJURY** or **DEATH** from a moving gate or garage door:

- **ALWAYS** keep remote controls out of reach of children. **NEVER** permit children to operate, or play with remote control transmitters.
- Activate gate or door **ONLY** when it can be seen clearly, is properly adjusted, and there are no obstructions to door travel.
- **ALWAYS** keep gate or garage door in sight until completely closed. **NEVER** permit anyone to cross path of moving gate or door.

PREPARATION

Set Power Supply Voltage

CAUTION

The use of 24V with the jumper in 12V position will cause permanent damage to the receiver.

The receiver can be powered with either 24V AC/DC or with 12V DC. The jumper must be in the 24V position for use with 24V, and in 12V position for use with 12 VDC. *The jumper must be set to the proper voltage to avoid damage to the receiver.*

The receiver is factory set at 24V. *Figure 1.*

Set Security Mode

The 412HM Universal Receiver can be used with up to 15 rolling code transmitters or passwords in HIGH security mode. Alternately, it can be used with up to 31 of any type transmitter in NORMAL security mode, including any combination of rolling code, billion code, or dip switch remotes.

The jumper must be set at the HIGH position for the receiver to operate in HIGH security mode. It must be set at NORMAL position to operate at the NORMAL mode. *Figure 2.*

When changing from NORMAL to HIGH security mode, any previous transmitter codes must be erased. Repeat Steps 2 and 3 on Side 2 to reprogram the receiver for each remote control transmitter in use.

The receiver is factory set at HIGH.

Set Output Duration

(Commercial Applications Only)

⚠️ WARNING

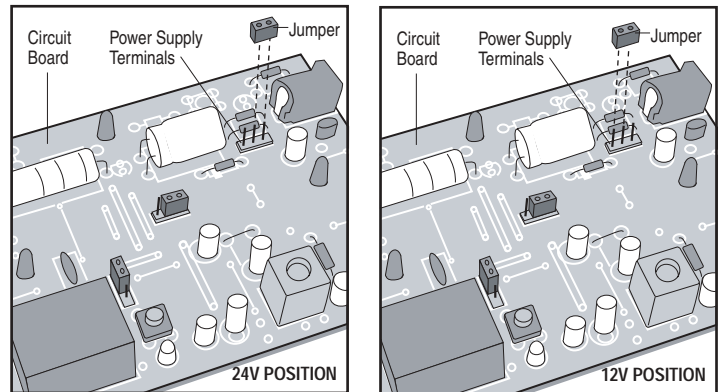
To prevent possible **SERIOUS INJURY** or **DEATH**, the use of **CONSTANT OPERATION** on residential openers is **PROHIBITED**.

For commercial applications, the receiver can be set for either constant or momentary closure on the output contacts. Use of constant closure is prohibited on residential garage door openers because it overrides the safety reversal devices.

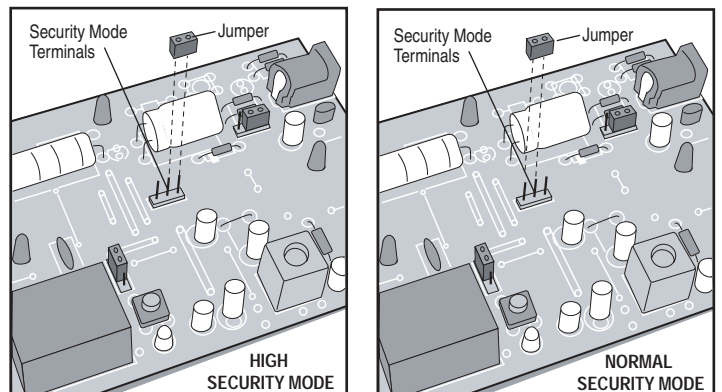
With the jumper in the "M" (Momentary) position, the contacts will close for 1/4 second regardless of the length of radio transmission. With the jumper in "C" (Constant) position, the contacts will stay closed as long as the radio continues transmitting. *Figure 3.*

The receiver is factory set at M.

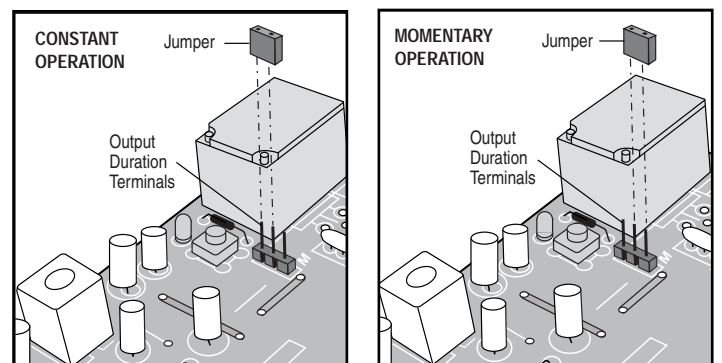
NOTICE: To comply with FCC and or Industry Canada (IC) rules, adjustment or modifications of this receiver and/or transmitter are prohibited, except for changing the code setting or replacing the battery. **THERE ARE NO OTHER USER SERVICEABLE PARTS.**
 Tested to Comply with FCC Standards FOR HOME OR OFFICE USE. Operation is subject to the following two conditions: (1) this device may not cause harmful interference, and (2) this device must accept any interference received, including interference that may cause undesired operation.



..... **FIGURE 1**



..... **FIGURE 2**



..... **FIGURE 3**

INSTALLATION

The receiver and antenna use TV Type F coaxial connectors. The antenna can be plugged directly onto the receiver or mounted to a bracket and connected to the receiver with Model 86 Coaxial Cable Kit, depending on your requirements.

Select a location for the receiver which allows access to the terminals and space for the antenna (as far from metal structures as possible and preferably with the antenna in an upright position). Fasten the receiver securely with screws through the two holes provided in the cover flanges.

Without Transformer

Make a jumper wire connection to receiver terminals 1 and 3. Connect wires from receiver to opener as illustrated in *Figure 4*.

Transformer Model 85

Receiver terminals 1 and 2 are not used. Connect bell wire to receiver terminals 3 and 4 and to opener terminals used for push button controls. *Figure 5*. The transformer plugs into a 120V outlet.

Transformer Model 95 (Without Plug-in Jack)

Connect transformer secondary wires the receiver terminal 1 and 2. Connect bell wire to receiver terminals 3 and 4 and to opener terminals used for push button controls. *Figure 6*. The transformer plugs into a 120V outlet.

Programming the Remote to the Receiver

1. Pry open the front panel of receiver case with a coin or a screwdriver. Re-connect power to opener. *Figure 7*.
2. Press and release the "learn" button on the receiver. The learn indicator light will glow steadily for 30 seconds.
3. Within 30 seconds, press and hold the button on the hand-held remote that you wish to operate your garage door.

The opener will now operate when the push button on either the receiver or the remote control transmitter is pressed.

Repeat Steps 2 and 3 for each remote control that will be used to operate the garage door opener.

To Erase All Remote Control Codes

Press and hold the "learn" button on the receiver panel until the indicator light turns off (about 6 seconds). All transmitter codes are now erased. Then follow the steps above to reprogram each remote control.

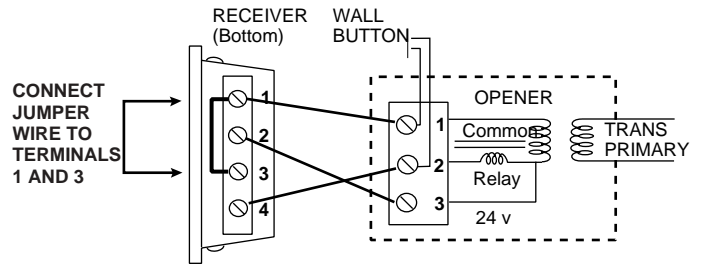


FIGURE 4

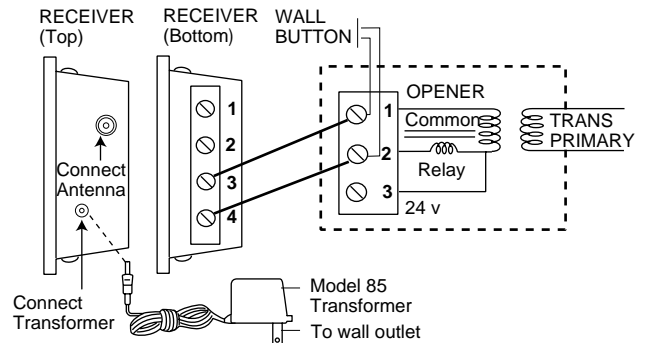


FIGURE 5

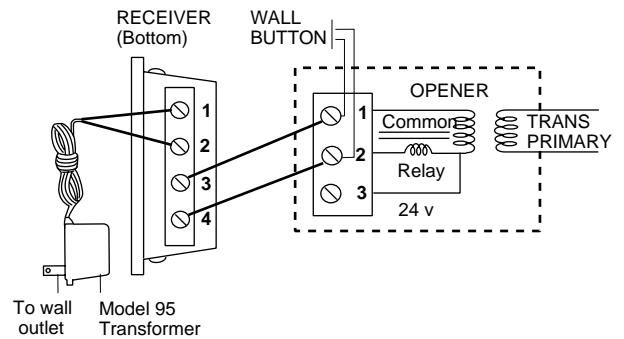


FIGURE 6

SPECIFICATIONS

Output Rating5 Amps 28VAC or DC Max.
Power.....18V - 30V ~, 30mA, 60Hz
18 - 30V ==, 30mA

RF Frequency.....390MHz

If the power is other than shown in specifications, Accessory Transformer Model 85 or 95 is required.

Accessory Transmitters — Series 50, 60, 70, 80 and 900.

SERVICE INFORMATION TOLL FREE NUMBER

(U.S.A.): 1-800-528-2806
IN CANADA: 1-800-654-4736

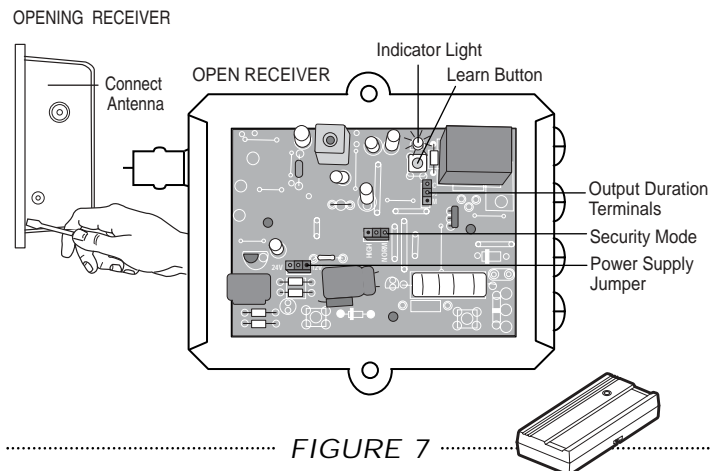


FIGURE 7

⚠️ AVERTISSEMENT

Pour prévenir d'éventuelles BLESSURES GRAVES ou la MORT par suite d'électrocution :

- S'assurer qu'il n'y a pas de courant AVANT de poser le récepteur de porte. Afin d'éliminer les risques de BLESSURES GRAVES ou de MORT découlant de l'actionnement d'une clôture ou d'une porte de garage :
- TOUJOURS garder les télécommandes hors de la portée des enfants. NE JAMAIS laisser un enfant manipuler une télécommande ni jouer avec elle.
- Actionner la clôture ou la porte UNIQUEMENT lorsqu'elle est clairement visible, correctement ajustée et que le mécanisme est libre de toute entrave.
- TOUJOURS garder la clôture ou la porte de garage en vue jusqu'à sa fermeture complète. NE permettez à quiconque de passer lorsqu'une clôture ou une porte est en mouvement.

PRÉPARATION

Réglage de la Tension D'alimentation

ATTENTION

L'utilisation de 24 V avec le contacteur en position pour 12 V causera des dommages permanents au récepteur.

Le récepteur peut être alimenté avec soit 24 V en c.a./c.c. ou 12 V en c.c. Le cavalier doit être en position 24 V pour l'utilisation avec 24 V et en position 12 V pour l'utilisation avec 12 V en c.c. La tension du cavalier doit être réglée correctement afin d'éviter tout dommage au récepteur.

Le récepteur est réglé en usine à 24 V. Figure 1.

Régler le Mode Sécurité

Le récepteur universel 412HM peut être utilisé avec jusqu'à 15 mots de passe ou émetteurs à code dynamique en mode HAUTE sécurité. D'autre part, il peut être utilisé avec jusqu'à 31 émetteurs de n'importe quel type en mode de sécurité NORMALE, y compris toute combinaison de télécommandes à code dynamique, à milliards de codes ou à commutateur de code.

Le cavalier doit être mis à la position HIGH afin que le récepteur fonctionne en mode HAUTE sécurité. Il doit être mis à la position NORMALE pour fonctionner en mode NORMAL. Figure 2.

Lorsque l'on passe du mode de sécurité NORMALE en mode HAUTE sécurité, tout code d'émetteur précédent doit être effacé. Répéter les étapes 2 et 3 sur le côté 2 pour reprogrammer le récepteur pour chaque émetteur de télécommande utilisé.

Le récepteur est réglé en usine à HIGH.

Régler la Durée de Sortie

(Applications Commerciales Seulement)

⚠️ AVERTISSEMENT

Afin d'éviter d'éventuelles BLESSURES GRAVES ou la MORT, le recours au FONCTIONNEMENT CONTINU de l'ouvre-porte de garage résidentiel est INTERDIT.

Pour les applications commerciales, le récepteur peut être réglé pour une fermeture continue ou discontinue à l'aide des contacts de sortie. L'utilisation du mode de fermeture continu pour les ouvre-portes de garage destinés aux résidences est interdite car ce mode interrompt le fonctionnement du système d'inversion de sécurité.

Avec le cavalier en position MOMENTARY « M » (discontinue), les contacts se fermeront pendant 1/4 de seconde indépendamment de la durée de transmission radio. Avec le cavalier en position CONSTANT « C » (continue), les contacts resteront fermés tant que la radio continue à transmettre. Figure 3.

Le récepteur est réglé en usine à M.

AVIS : Les règles de la FCC ou d'Industrie Canada (IC), ou les deux, interdisent tout ajustement ou toute modification de ce récepteur et/ou de cet émetteur, sauf pour modifier le code ou pour remplacer la pile. IL N'EXISTE AUCUNE AUTRE PIÈCE SUSCEPTIBLE D'ÊTRE ENTRETENUE PAR L'UTILISATEUR.

Vérfié pour conformité avec les normes de la FCC POUR UTILISATION À LA MAISON OU AU BUREAU. L'utilisation est sujette aux deux conditions ci-après : (1) ce dispositif ne peut causer des interférences nuisibles, et (2) ce dispositif doit accepter toute interférence reçue, y compris une interférence pouvant causer un fonctionnement non désiré.

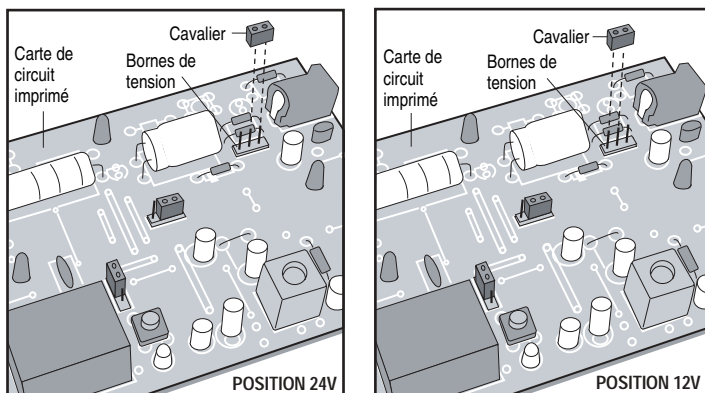


FIGURE 1

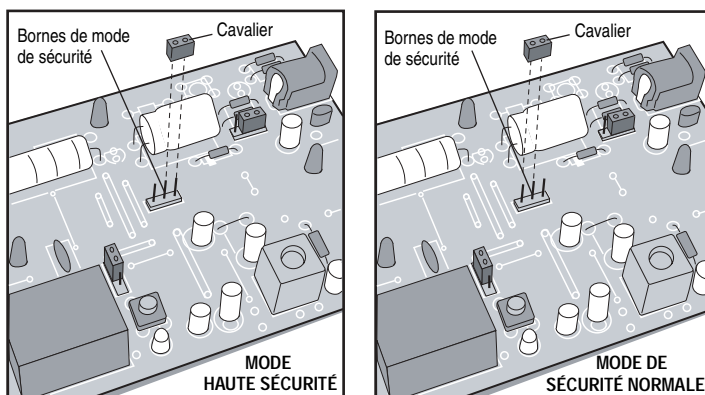


FIGURE 2

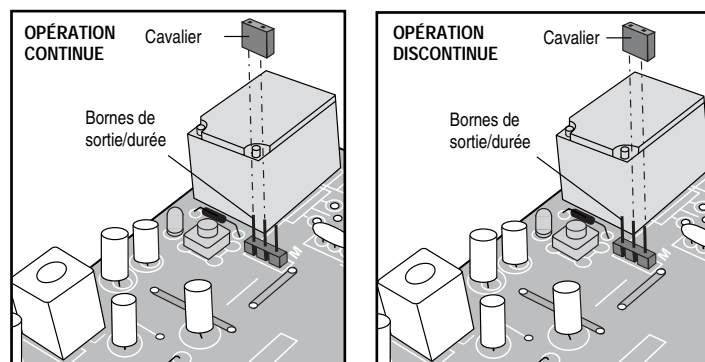


FIGURE 3

POSE

Le récepteur et l'antenne utilisent des raccords TV de type F. L'antenne peut être branchée directement sur le récepteur ou bien montée sur un support et branchée au récepteur avec le nécessaire de câble coaxial modèle 86, selon vos besoins.

Choisir un endroit pour le récepteur permettant l'accès aux bornes et un espace suffisant pour l'antenne (aussi loin que possible de toute structure en métal et de préférence avec l'antenne en position verticale). Attacher le récepteur solidement à l'aide de vis par les deux trous de la bride du boîtier.

Sans Transformateur

Faire un pont entre les bornes 1 et 3 du récepteur. Brancher les fils du récepteur à l'ouvre-porte tel qu'illustré à la Figure 4.

Transformateur Modèle 85

Les bornes 1 et 2 du récepteur ne sont pas utilisées. Brancher le fil de la sonnerie aux bornes 3 et 4 du récepteur et aux bornes de l'ouvre-porte qui sont utilisées pour les commandes de bouton-poussoir. Figure 5. Le transformateur se branche dans une prise de courant de 120 V.

Transformateur Modèle 95 (Sans Prise Enfichable)

Brancher les fils secondaires du transformateur aux bornes 1 et 2 du récepteur. Brancher le fil de la sonnerie aux bornes 3 et 4 du récepteur et aux bornes de l'ouvre-porte qui sont utilisées pour les commandes de bouton-poussoir. Figure 6. Le transformateur se branche dans une prise de courant de 120 V.

Programmation de la Télécommande en Fonction du Récepteur

1. Soulever le panneau frontal du boîtier du récepteur avec une pièce de monnaie ou un tournevis. Rétablir le courant à l'ouvre-porte. Figure 7.
2. Enfoncer et relâcher le bouton « learn » sur le récepteur. Le témoin lumineux « learn » s'allumera en continu pendant 30 secondes.
3. Dans un délai de 30 secondes, enfoncer et tenir le bouton de la télécommande qui fera fonctionner votre porte de garage.

L'ouvre-porte fonctionnera désormais lorsqu'on appuie sur le bouton-poussoir du récepteur ou de l'émetteur de la télécommande.

Répéter les étapes 2 et 3 pour chaque télécommande qui sera utilisée avec l'ouvre-porte de garage.

Pour Effacer Tous les Codes de Télécommande

Enfoncer et tenir le bouton « learn » sur le panneau de l'ouvre-porte jusqu'à ce que le témoin lumineux s'éteigne (environ 6 secondes). Tous les codes de l'émetteur sont maintenant effacés. Suivre ensuite les étapes susmentionnées pour reprogrammer chaque télécommande.

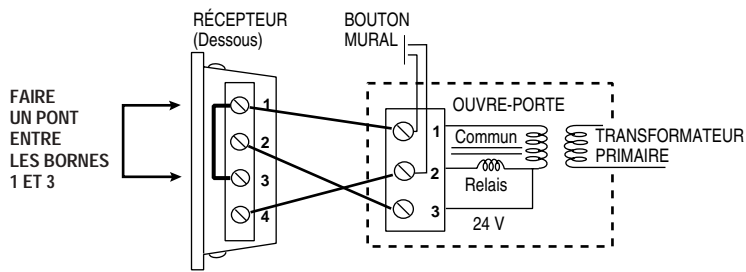


FIGURE 4

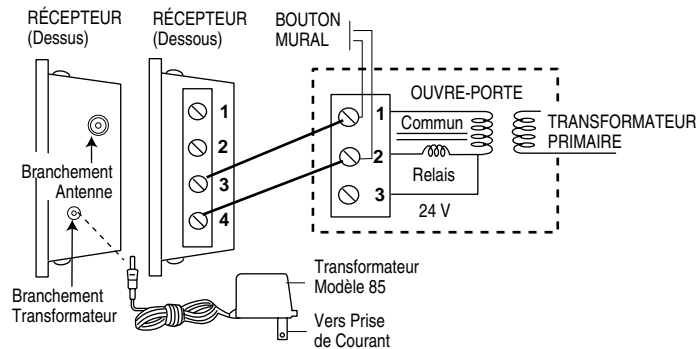


FIGURE 5

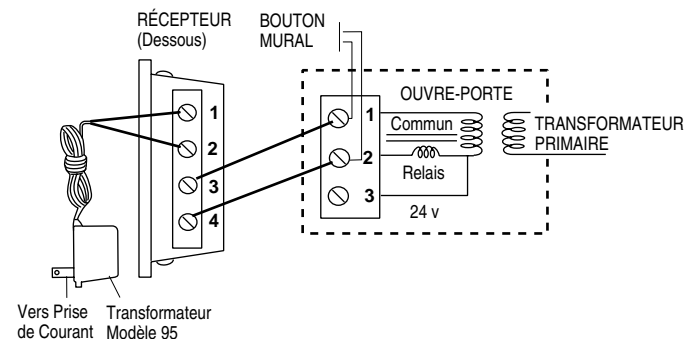


FIGURE 6

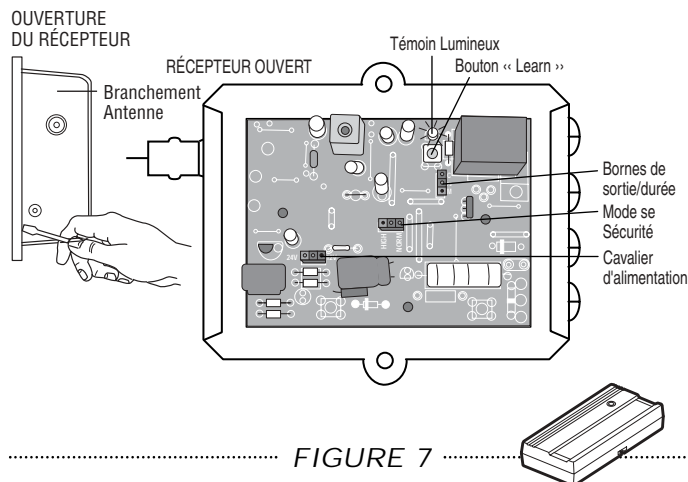


FIGURE 7

SPÉCIFICATIONS

Puissance	5 Amps 28VAC ou DC Max.
Tension	18V - 30V ~, 30mA, 60Hz
	18 - 30V $\overline{\text{---}}$, 30mA
Fréquence Radio	390 MHz

Si la tension est différente que celle indiquée dans les spécifications, un transformateur accessoire modèle 85 ou 95 est requis.
Émetteurs accessoires – Séries 50, 60, 70, 80 et 90.

**NUMÉRO SANS FRAIS POUR RENSEIGNEMENTS
RELATIFS AU SERVICE : 1 800 654-4736**