

TRAVEL MODULE

Models 041D8071-4 and 041A7114-7

Introduction

There are two travel modules included in this kit. Once you have identified the correct model, follow the appropriate instructions to replace the travel module.

- TOOLS NEEDED**
- 1/4" nut driver or socket
 - Phillips head screwdriver
 - Flat head screwdriver

WARNING

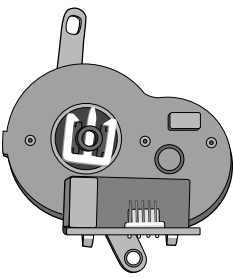
To prevent possible **SERIOUS INJURY** or **DEATH**:

- Disconnect ALL electric and battery power **BEFORE** performing ANY service or maintenance.

CARTON INVENTORY

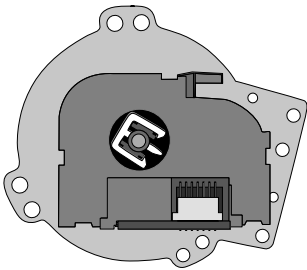
Model 041A7114-7

- Travel Module
- Screws (2)
- E-clip



Model 041D8071-4

- Travel Module with plate
- Screws (4)
- E-clip
- Washer



CAUTION

The garage door **MUST** be in the fully closed position during installation.

ALWAYS wear protective gloves and eye protection when changing the battery or working around the battery compartment.

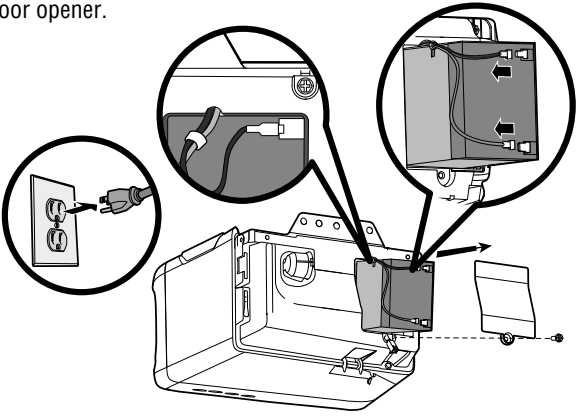
WARNING: This product can expose you to chemicals including lead, which are known to the State of California to cause cancer or birth defects or other reproductive harm. For more information go to www.P65Warnings.ca.gov

Installation

NOTE: Close the garage door **BEFORE** installing the travel module. The images throughout this manual are for reference and your product may look different.

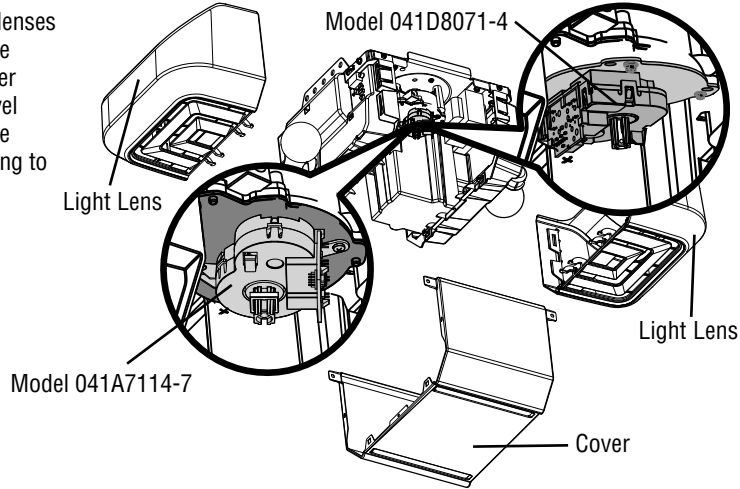
1 Disconnect all power

Disconnect electrical and battery power (if applicable) to the garage door opener.



2 Identify the travel module

Remove the light lenses and cover from the garage door opener to identify the travel module. Follow the directions according to the travel module.

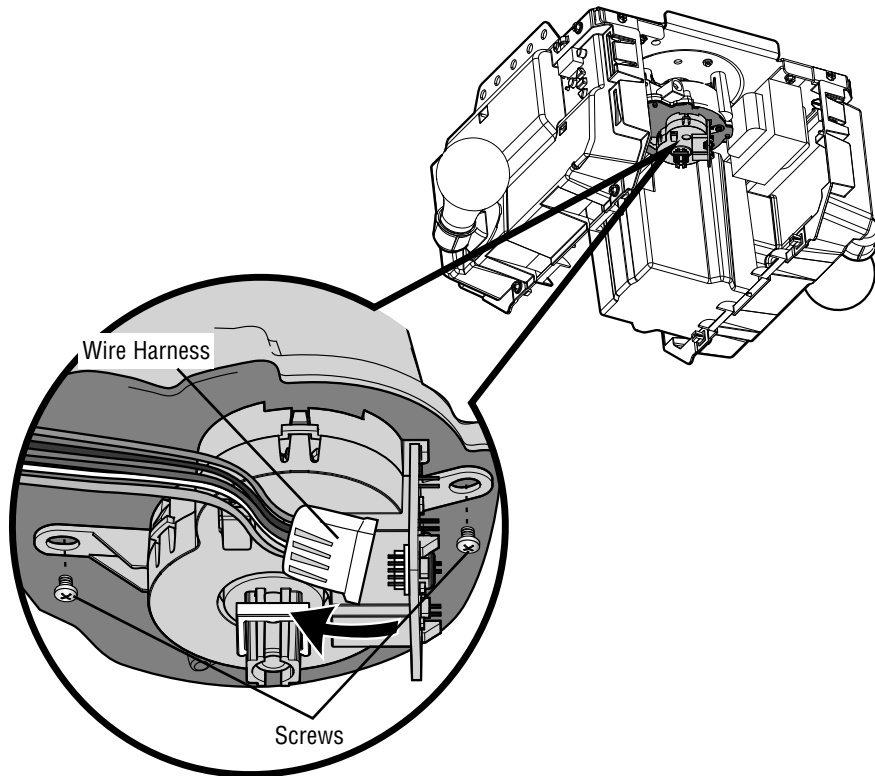


Installation

3 Remove the old travel module

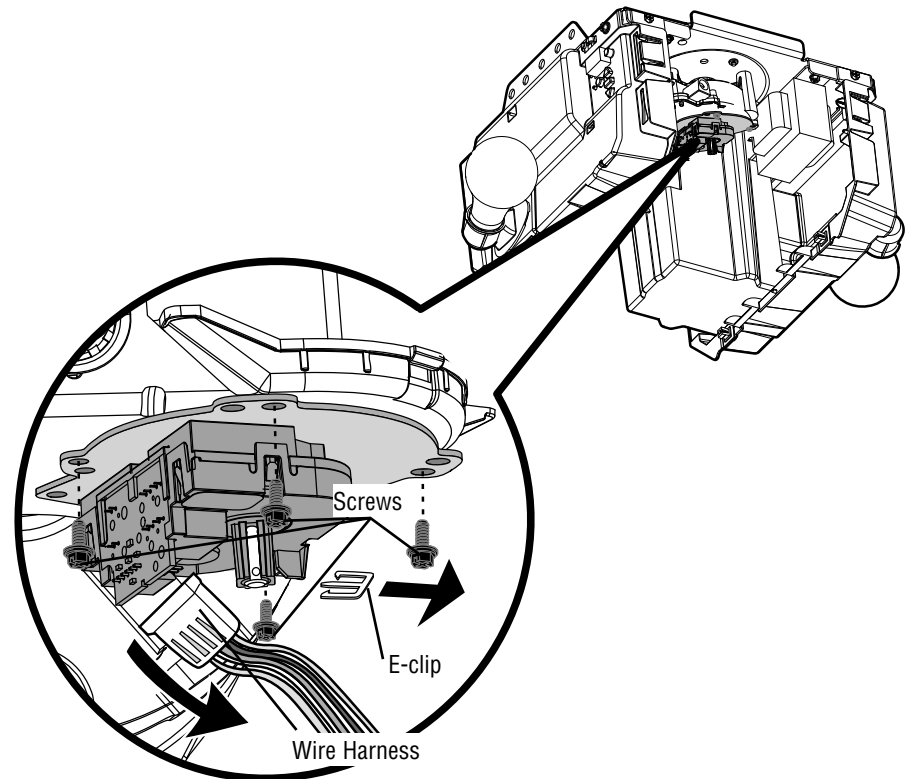
Model 041A7114-7

- 1 Disconnect the wire harness from the travel module.
- 2 Locate the 2 screws which hold the travel module to the motor and remove.
- 3 Discard the old travel module.



Model 041D8071-4

- 1 Disconnect the wire harness from the travel module.
- 2 Remove the travel module E-clip and set aside.
- 3 Locate the 4 screws which hold the travel module and plate to the motor and remove.
- 4 Discard the old travel module.

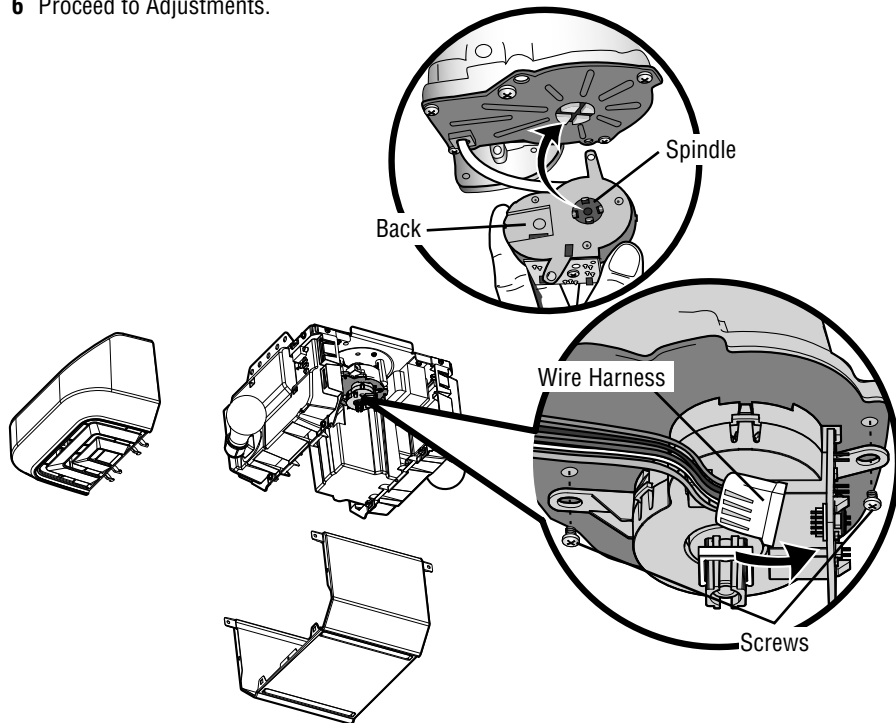


Installation

4 Install the new travel module

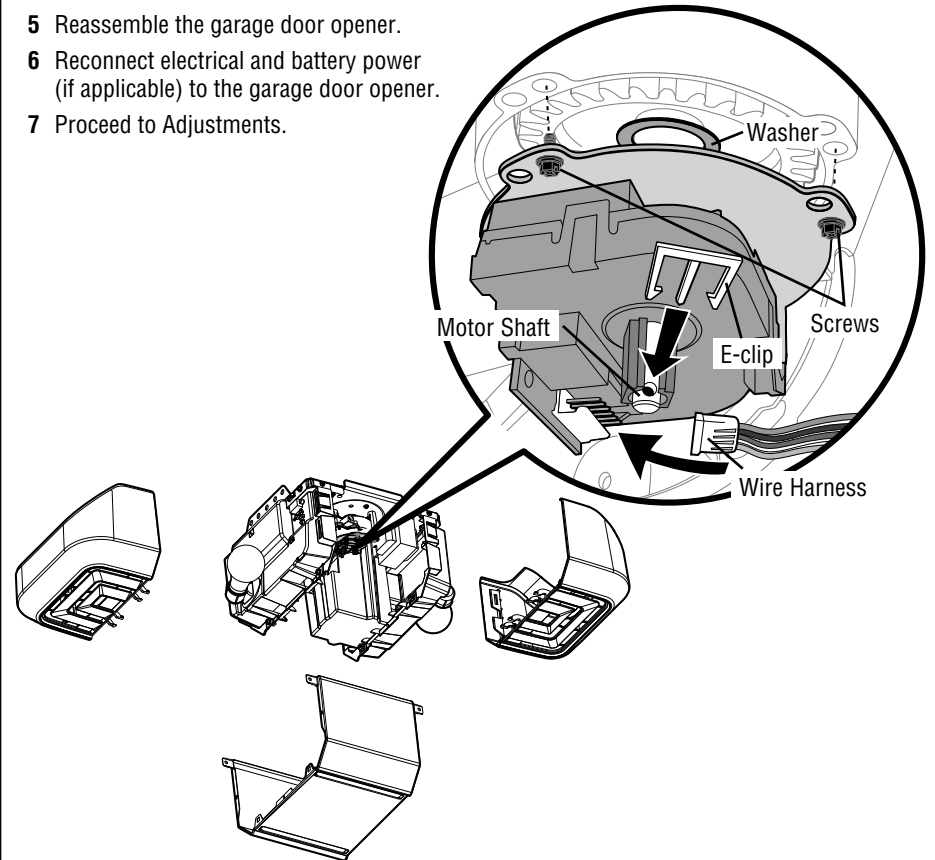
Model 041A7114-7

- 1 Align the spindle to the motor and ensure the 2 mounting holes are aligned with the motor.
- IMPORTANT:** When aligning the travel module to the motor, you may need to twist the travel module back and forth until the spindle is seated and properly aligned.
- 2 Fasten the travel module to the motor with 2 screws.
 - 3 Reconnect the wire harness to the travel module.
 - 4 Reassemble the garage door opener.
 - 5 Reconnect electrical and battery power (if applicable) to the garage door opener.
 - 6 Proceed to Adjustments.



Model 041D8071-4

- 1 Align the travel module and plate to the mounting holes on the motor bracket. Ensure the washer is installed between the plate and the motor.
- 2 Fasten the travel module to the motor with 4 screws.
- 3 Align the opening of the travel module with the hole in the motor shaft and replace the E-clip.
- 4 Reconnect the wire harness to the travel module.
- 5 Reassemble the garage door opener.
- 6 Reconnect electrical and battery power (if applicable) to the garage door opener.
- 7 Proceed to Adjustments.



Adjustment

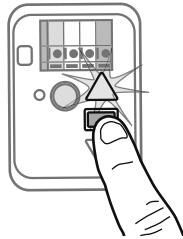
1 Program the travel

WARNING

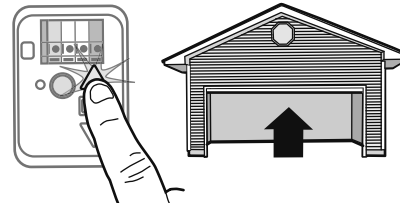
Without a properly installed safety reversal system, persons (particularly small children) could be SERIOUSLY INJURED or KILLED by a closing garage door.

- Incorrect adjustment of garage door travel limits will interfere with proper operation of safety reversal system.
- After ANY adjustments are made, the safety reversal system MUST be tested. Door MUST reverse on contact with 1-1/2" (3.8 cm) high object (or 2x4 laid flat) on floor.

1.1 Press and hold the Adjustment Button until the UP Button begins to flash and/or a beep is heard.

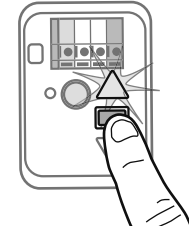


1.2 Press and hold the UP Button until the door is in the desired UP position.

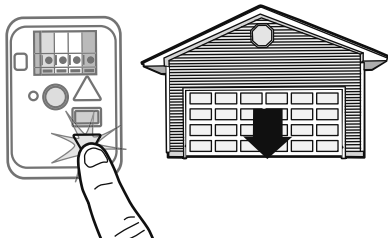


NOTE: The UP and DOWN Buttons can be used to move the door up and down as needed.

1.3 Once the door is in the desired UP position press and release the Adjustment Button. The garage door opener lights will flash twice and the DOWN Button will begin to flash.

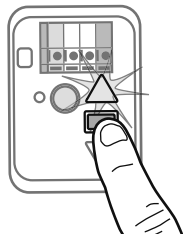


1.4 Press and hold the DOWN Button until the door is in the desired DOWN position.

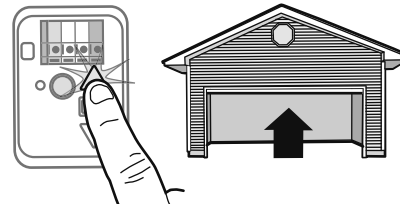


NOTE: The UP and DOWN Buttons can be used to move the door up and down as needed.

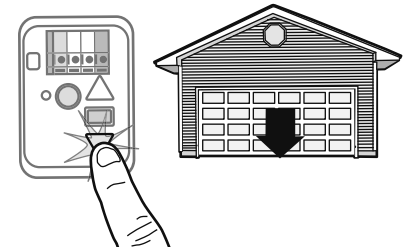
1.5 Once the door is in the desired DOWN position press and release the Adjustment Button. The garage door opener lights will flash twice and the UP Button will begin to flash.



1.6 Press and release the UP Button. When the door travels to the programmed UP position, the DOWN Button will begin to flash.



1.7 Press and release the DOWN Button. The door will travel to the programmed DOWN position. Programming is complete.



* If the garage door opener lights are flashing 5 times during the steps for Program the Travel, the programming has timed out. If the garage door opener lights are flashing 10 times during the steps for Program the Travel, the safety reversing sensors are misaligned or obstructed. When the sensors are aligned and unobstructed, cycle the door through a complete up and down cycle using the remote control or the UP and DOWN buttons. Programming is complete. If you are unable to operate the door up and down, repeat the steps for Programming the Travel.

2 Test the Safety Reversal System

WARNING

Without a properly installed safety reversal system, persons (particularly small children) could be **SERIOUSLY INJURED** or **KILLED** by a closing garage door.

- Safety reversal system **MUST** be tested every month.
- After **ANY** adjustments are made, the safety reversal system **MUST** be tested. Door **MUST** reverse on contact with 1-1/2" high (3.8 cm) object (or 2x4 laid flat) on the floor.

2.1 With the door fully open, place a 1-1/2 inch (3.8 cm) board (or a 2x4 laid flat) on the floor, centered under the garage door.



2.2 Press the remote control push button to close the door. The door **MUST** reverse when it makes contact with the board.



If the door stops and does not reverse on the obstruction, increase the down travel (refer to Adjustment Step 1).

Repeat the test. When the door reverses upon contact with the 1-1/2 inch board, remove the board and open/close the door 3 or 4 times to test the adjustment.

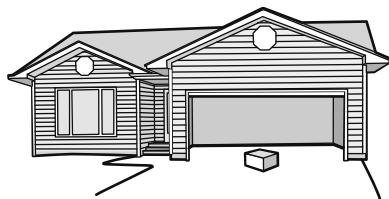
If the test continues to fail, call a trained door systems technician.

3 Test the Protector System®

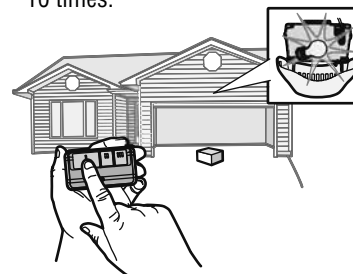
WARNING

Without a properly installed safety reversing sensor, persons (particularly small children) could be **SERIOUSLY INJURED** or **KILLED** by a closing garage door.

3.1 Open the door. Place the garage door opener carton in the path of the door.



3.2 Press the remote control push button to close the door. The door will not move more than an inch (2.5 cm), and the garage door opener lights will flash 10 times.



The garage door opener will not close from a remote control if the LED in either safety reversing sensor is off (alerting you to the fact that the sensor is misaligned or obstructed).

If the garage door opener closes the door when the safety reversing sensor is obstructed (and the sensors are no more than 6 inches [15 cm] above the floor), call for a trained door systems technician.

Troubleshooting

If after installing the new travel module, the garage door opener will not move more than 6 - 8 inches (15-20 cm), ensure you have installed the E-clip and the travel module wire harness is securely plugged in.

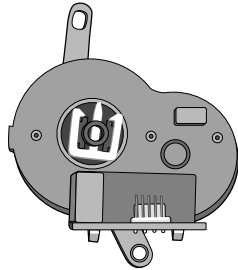
Introduction

Il y a deux modules de course dans cette trousse. Après avoir identifié le bon modèle, suivre les instructions appropriées pour remplacer le module de course.

INVENTAIRE DE LA BOÎTE

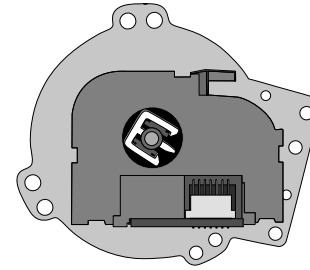
Modèle 041A7114-7

- Module de course
- Vis (2)
- Agrafe en E



Modèle 041D8071-4

- Module de course avec plaque
- Vis (4)
- Agrafe en E
- Rondelle



OUTILS REQUIS

- Tourne-écrou ou manchon de 1/4 de po
- Tournevis à tête cruciforme
- Tournevis à tête plate

⚠ AVERTISSEMENT

Pour éviter des BLESSURES GRAVES ou FATALES :

- Débranchez TOUTE alimentation électrique et piles AVANT d'effectuer TOUT entretien ou maintenance.

ATTENTION

La porte de garage DOIT être complètement fermée pendant l'installation.

Portez TOUJOURS des gants de protection et des lunettes de sécurité lorsque vous changez la pile ou travaillez aux alentours du compartiment de pile.

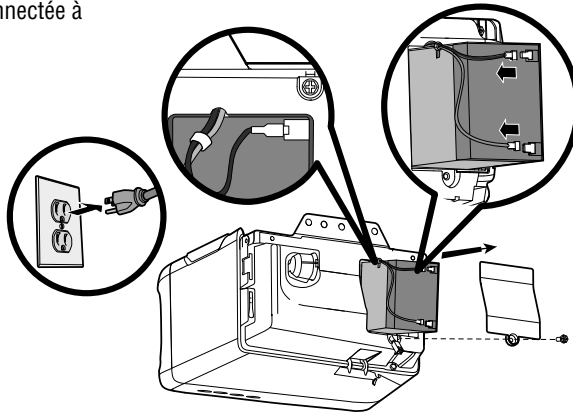
⚠ AVERTISSEMENT : Ce produit peut vous exposer à des produits chimiques comme le plomb, reconnu par l'État de la Californie comme cause de cancers, d'anomalies congénitales et d'autres problèmes liés à la reproduction. Pour plus d'informations, visitez www.P65Warnings.ca.gov

Installation

REMARQUE : Fermez la porte de garage AVANT l'installation du module de course. Les illustrations de ce mode d'emploi ne servent qu'à titre de référence. Votre appareil peut avoir un aspect différent.

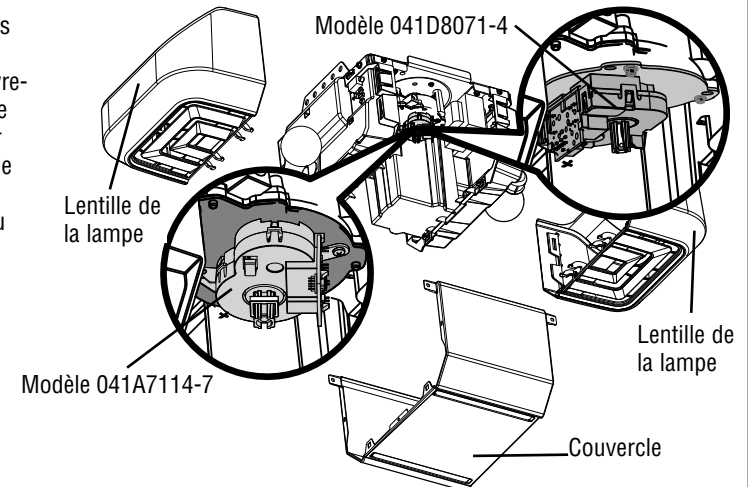
1 Déconnecter toute source d'alimentation.

Déconnecter l'alimentation électrique et la batterie (s'il y a lieu) connectée à l'ouvre-porte de garage.



2 Identifier le module de course.

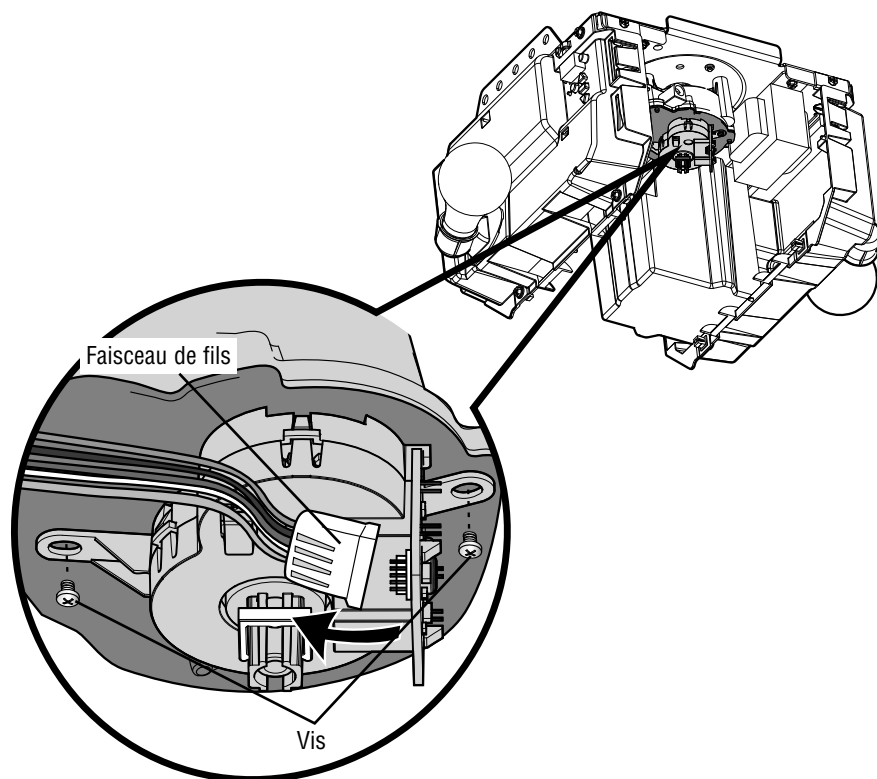
Enlever les lentilles d'éclairage et le couvercle de l'ouvre-porte de garage de manière à pouvoir identifier le module de course. Suivre les instructions du module de course approprié.



3 Enlever le module de course usé

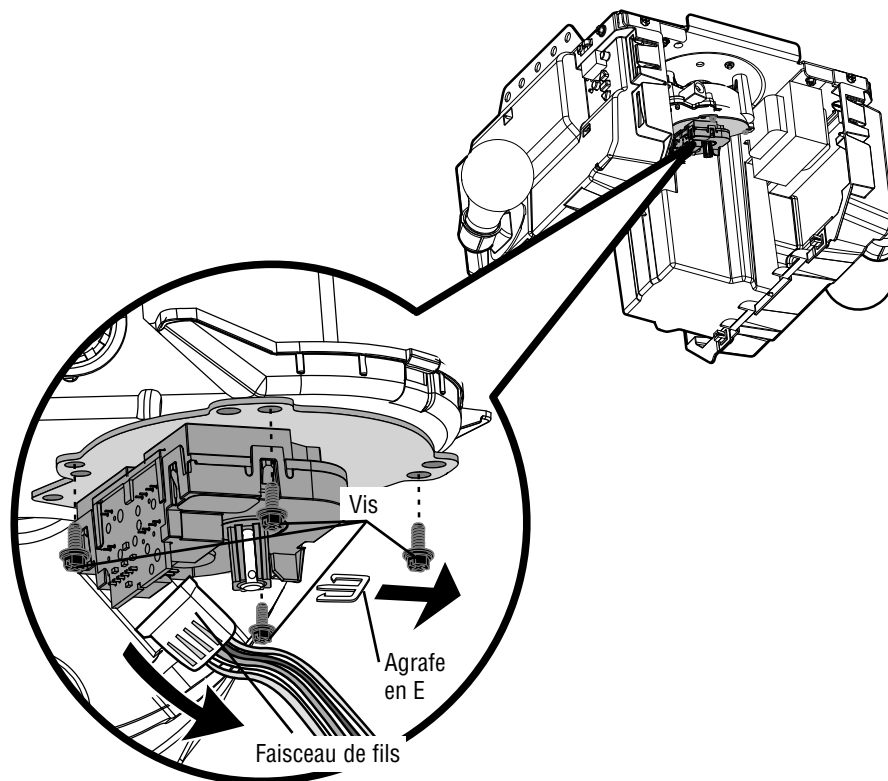
Modèle 041A7114-7

- 1 Déconnecter le faisceau de fils du module de course.
- 2 Localiser les deux vis qui retiennent le module de course au moteur et les enlever.
- 3 Jeter le module de course usé.



Modèle 041D8071-4

- 1 Déconnecter le faisceau de fils du module de course.
- 2 Enlever l'agrafe en E du module de course et la mettre de côté.
- 3 Localiser les quatre vis qui retiennent le module de course et la plaque au moteur et les enlever.
- 4 Jeter le module de course usé.



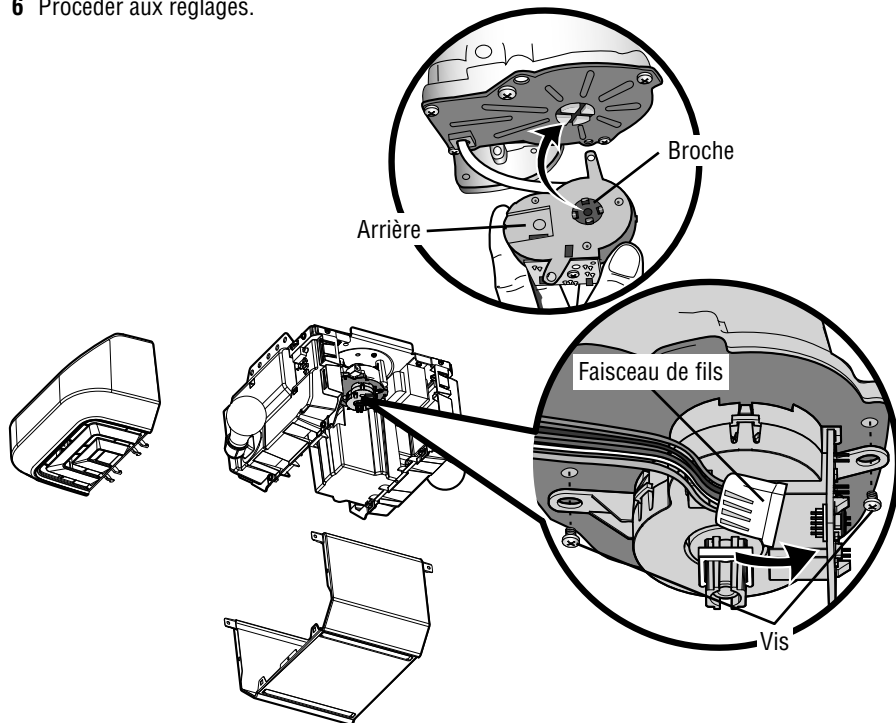
4 Installer le module de course neuf

Modèle 041A7114-7

- 1 Aligner la broche sur le moteur et s'assurer que les deux orifices de montage sont alignés sur le moteur.

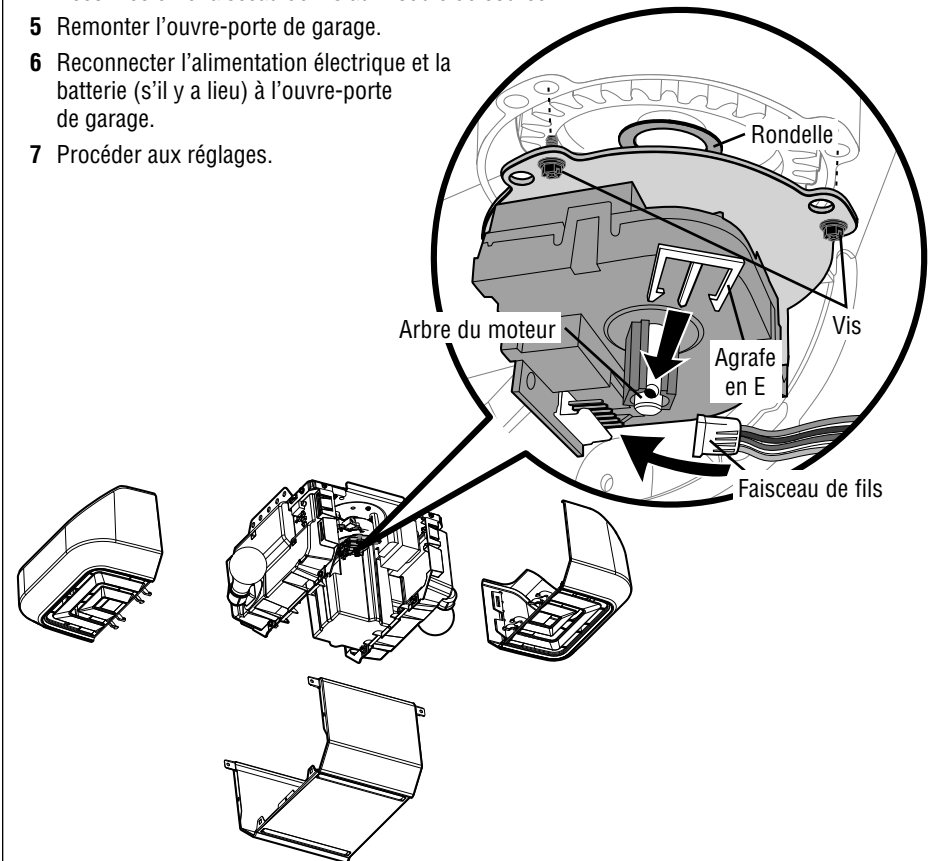
IMPORTANT : En alignant le module de course sur le moteur, il peut être nécessaire de faire tourner le module dans un mouvement de va-et-vient jusqu'à ce que la broche soit assise et correctement alignée.

- 2 Fixer le module de course au moteur avec deux vis.
- 3 Reconnecter le faisceau de fils au module de course.
- 4 Remonter l'ouvre-porte de garage.
- 5 Reconnecter l'alimentation électrique et la batterie (s'il y a lieu) à l'ouvre-porte de garage.
- 6 Procéder aux réglages.



Modèle 041D8071-4

- 1 Aligner le module de course et la plaque sur les orifices de montage du support du moteur. S'assurer que la rondelle a été installée entre la plaque et le moteur.
- 2 Fixer le module de course au moteur avec quatre vis.
- 3 Aligner l'ouverture du module de course avec l'orifice dans l'arbre du moteur et replacer l'agrafe en E.
- 4 Reconnecter le faisceau de fils au module de course.
- 5 Remonter l'ouvre-porte de garage.
- 6 Reconnecter l'alimentation électrique et la batterie (s'il y a lieu) à l'ouvre-porte de garage.
- 7 Procéder aux réglages.



Réglages

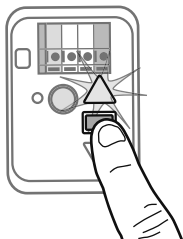
1 Programme du voyage

AVERTISSEMENT

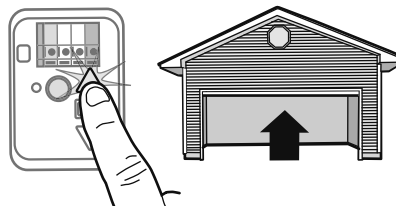
Sans système d'inversion de sécurité en bon état de marche, des personnes (particulièrement les petits enfants) pourraient être GRIÈVEMENT BLESSÉES ou TUÉES par une porte de garage qui se ferme.

- Un réglage erroné des courses de la porte de garage gênera un fonctionnement approprié du système d'inversion de sécurité.
- Après avoir effectué QUELQUE réglage que ce soit, on DOIT faire l'essai du système d'inversion de sécurité. La porte de garage DOIT remonter au contact d'un objet d'une hauteur de 3,8 cm (1-1/2 de po) (ou un 2 x 4 posé à plat) du sol.

- 1.1 Appuyer sur le bouton de réglage et le maintenir enfoncé jusqu'à ce que le bouton UP commence à clignoter ou qu'un bip se fait entendre.

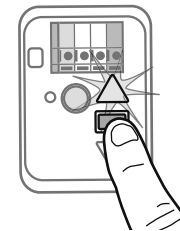


- 1.2 Appuyer sur le bouton UP et le maintenir enfoncé jusqu'à ce que la porte soit à la position d'ouverture désirée.

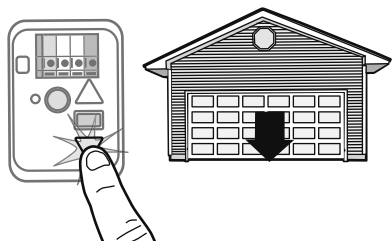


REMARQUE : On peut utiliser les boutons UP et DOWN pour déplacer la porte vers le haut et le bas, au besoin.

- 1.3 Une fois que la porte est dans la position d'ouverture désirée, appuyer sur le bouton de réglage et le relâcher. L'éclairage de l'ouvre-porte de garage clignotera deux fois et le bouton DOWN commencera à clignoter.

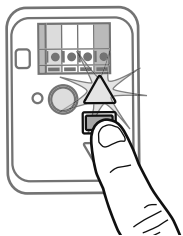


- 1.4 Appuyer sur le bouton DOWN et le maintenir enfoncé jusqu'à ce que la porte soit à la position de fermeture désirée.

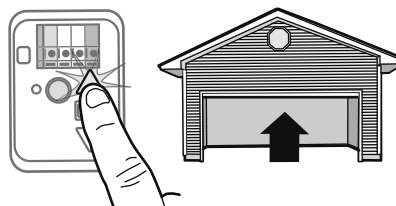


REMARQUE : On peut utiliser les boutons UP et DOWN pour déplacer la porte vers le haut et le bas, au besoin.

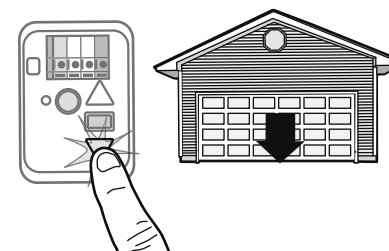
- 1.5 Une fois que la porte est dans la position de fermeture désirée, appuyer sur le bouton de réglage et le relâcher. L'éclairage de l'ouvre-porte de garage clignotera deux fois et le bouton UP commencera à clignoter.



- 1.6 Appuyer et relâcher le bouton UP. Lorsque la porte se déplace à la position UP programmée, le bouton DOWN commencera à clignoter.



- 1.7 Appuyer et relâcher le bouton DOWN. La porte se déplacera jusqu'à la position de fermeture programmée. La programmation est terminée.



* Si l'éclairage de l'ouvre-porte de garage clignote 5 fois au cours des étapes de programmation de la course, le délai de programmation a expiré. Si l'éclairage de l'ouvre-porte de garage clignote 10 fois au cours des étapes de programmation de la course, les capteurs d'inversion de sécurité sont mal alignés ou obstrués. Lorsque les capteurs sont alignés et dégagés, effectuer un cycle d'ouverture et de fermeture complet de la porte en utilisant la télécommande ou les boutons UP et DOWN. La programmation est terminée Si on ne parvient pas à actionner la porte, répéter les étapes de la Programmation de la course.

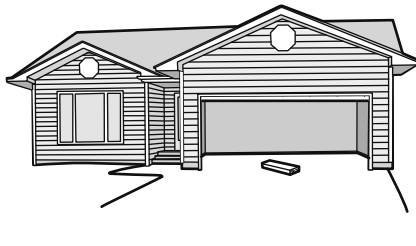
2 Essai du système d'inversion de sécurité

AVERTISSEMENT

Sans un système d'inversion de sécurité bien installé, des personnes (plus particulièrement les petits enfants) pourraient être GRIÈVEMENT BLESSÉES ou TUÉES par une porte de garage qui se referme.

- On DOIT procéder à une vérification mensuelle du système d'inversion de sécurité.
- Après avoir effectué QUELQUE réglage que ce soit, on DOIT faire l'essai du système d'inversion de sécurité. La porte de garage DOIT remonter au contact d'un objet d'une hauteur de 3,8 cm (1-1/2 de po) (ou un 2 x 4 posé à plat) du sol.

- 2.1 La porte étant entièrement ouverte, placer une planche de 3,8 cm (1-1/2 de po) d'épaisseur (ou un 2 x 4 à plat) sur le plancher, centrée sous la porte de garage.



- 2.2 Appuyer sur le bouton-poussoir de la télécommande pour fermer la porte. La porte DOIT remonter quand elle entre en contact avec la planche.



Si la porte s'arrête et ne remonte pas en raison de l'obstruction, augmenter la course de fermeture (voir l'étape de Réglage n° 1).

Répéter l'essai. Lorsque la porte remonte au contact de la planche de 3,8 cm (1-1/2 de po), retirer la planche et ouvrir-fermer la porte 3 ou 4 fois afin de vérifier le réglage.

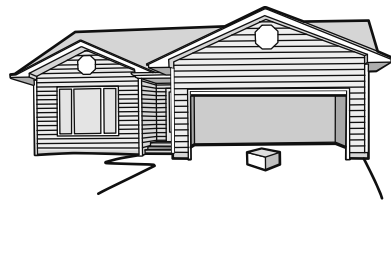
Si l'essai échoue encore, appeler un technicien formé en systèmes de porte.

3 Essai du Protector System®

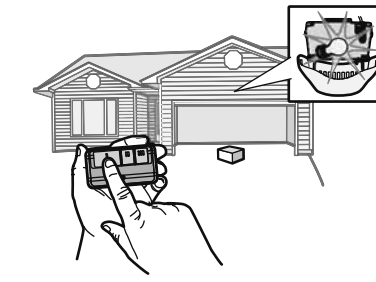
AVERTISSEMENT

Sans un système d'inversion de sécurité bien installé, des personnes (plus particulièrement les petits enfants) pourraient être GRIÈVEMENT BLESSÉES ou TUÉES par une porte de garage qui se referme.

- 3.1 Ouvrir la porte. Mettre la boîte en carton de l'ouvre-porte sur le chemin de la porte.



- 3.2 Appuyer sur le bouton-poussoir de la télécommande pour fermer la porte. La porte ne se déplacera pas plus de 2,5 cm (1 po) et l'éclairage de l'ouvre-porte de garage clignotera 10 fois.



L'ouvre-porte de garage ne se fermera pas à l'aide d'une télécommande si le témoin DEL d'un des deux capteurs d'inversion est éteint (ce qui avertit que le détecteur est mal aligné ou obstrué).

Si l'ouvre-porte de garage ferme la porte lorsque le capteur d'inversion de sécurité est obstrué (et que les capteurs ne sont pas à plus de 15 cm (6 po) du sol), appeler un technicien formé en systèmes de porte.

Dépannage

Si le module de course ne se déplace pas de plus de 15 à 20 cm (6 à 8 po) après en avoir installé un neuf, vérifier que l'agrafe en E a été installée et que le faisceau de fils du module de course a été bien branché.

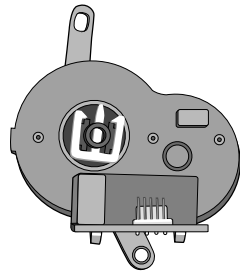
Introducción

Este juego incluye dos módulos de viaje. Cuando identifique el modelo correcto, siga las instrucciones apropiadas para reemplazar el módulo de viaje.

CARTON INVENTORY

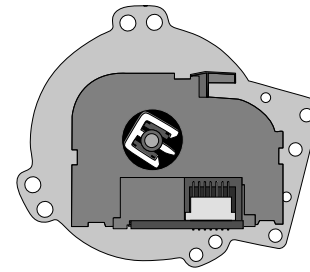
Modelo 041A7114-7

- Módulo de viaje
- Tornillos (2)
- Presilla en E



Modelo 041D8071-4

- Módulo de viaje con placa
- Tornillos (4)
- Presilla en E
- Arandela



HERRAMIENTAS NECESARIAS

- Llave para tuercas de 1/4 de pulgada
- Destornillador Phillips
- Destornillador de cabeza plana

⚠ ADVERTENCIA

Para evitar una LESIÓN GRAVE o INCLUSO LA MUERTE:

- Desconecte TODA alimentación eléctrica que llegue a la unidad (incluso de una batería) ANTES de hacer CUALQUIER trabajo de reparación o mantenimiento.

PRECAUCIÓN

La puerta del garaje DEBE estar en la posición completamente cerrada durante la instalación. Usar SIEMPRE guantes de seguridad y protección ocular para cambiar la batería o trabajar cerca del compartimiento de la batería.

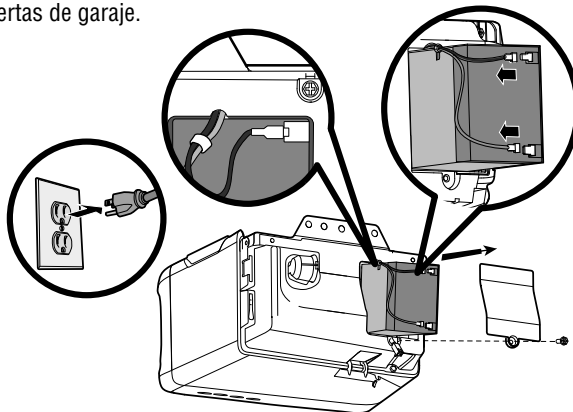
⚠ ADVERTENCIA: Este producto puede exponerle a productos químicos (incluido el plomo), que a consideración del estado de California causan cáncer, defectos congénitos u otros daños reproductivos. Para más información, visite www.P65Warnings.ca.gov

Instalación

NOTA: Cierre la puerta del garaje ANTES de instalar el módulo de viaje. Las imágenes en este manual son nada más que de referencia. El producto comprado podría tener un aspecto diferente.

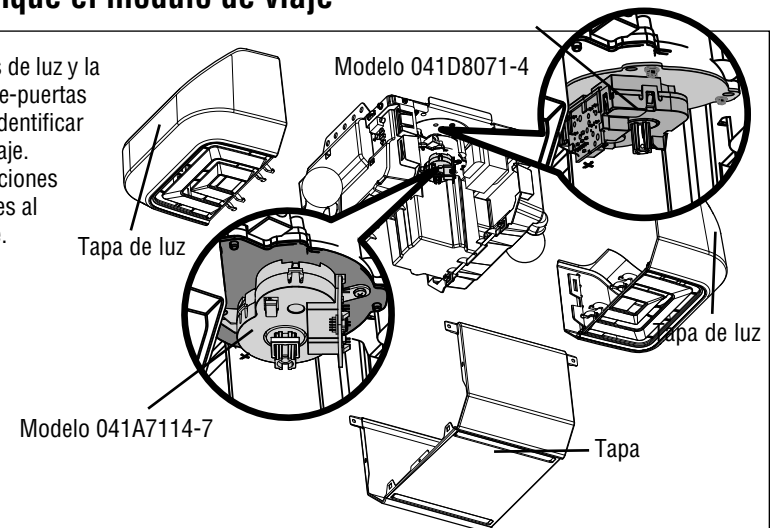
1 Desconecte la energía

Desconecte la energía eléctrica y la batería (si corresponde) del abre-puertas de garaje.



2 Identifique el módulo de viaje

Retire las lentes de luz y la cubierta del abre-puertas de garaje para identificar el módulo de viaje. Siga las instrucciones correspondientes al módulo de viaje.

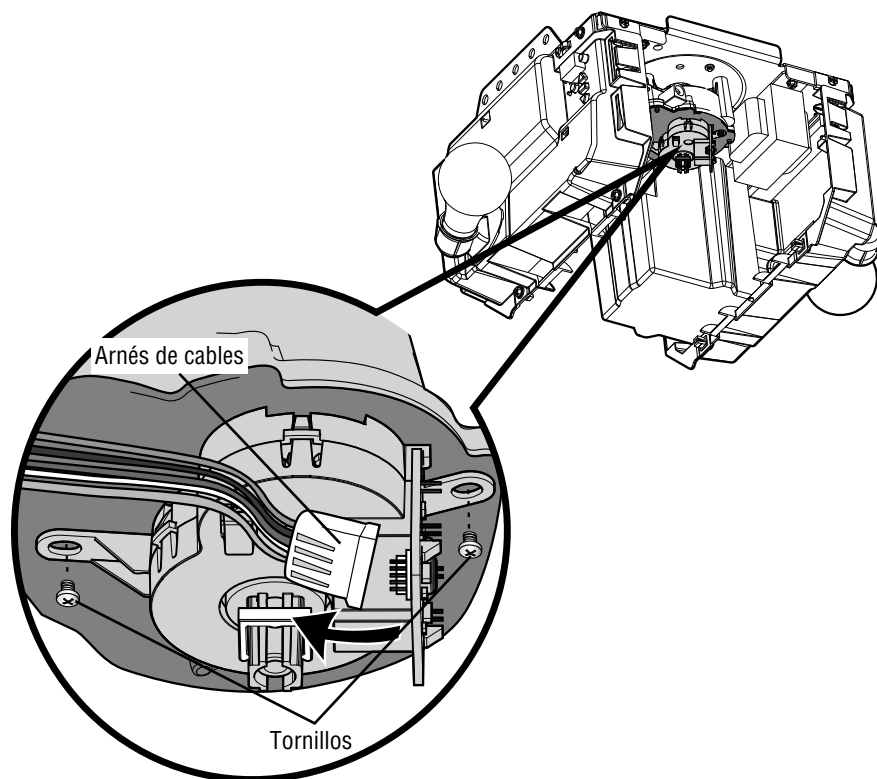


Instalación

3 Retire el módulo de viaje antiguo

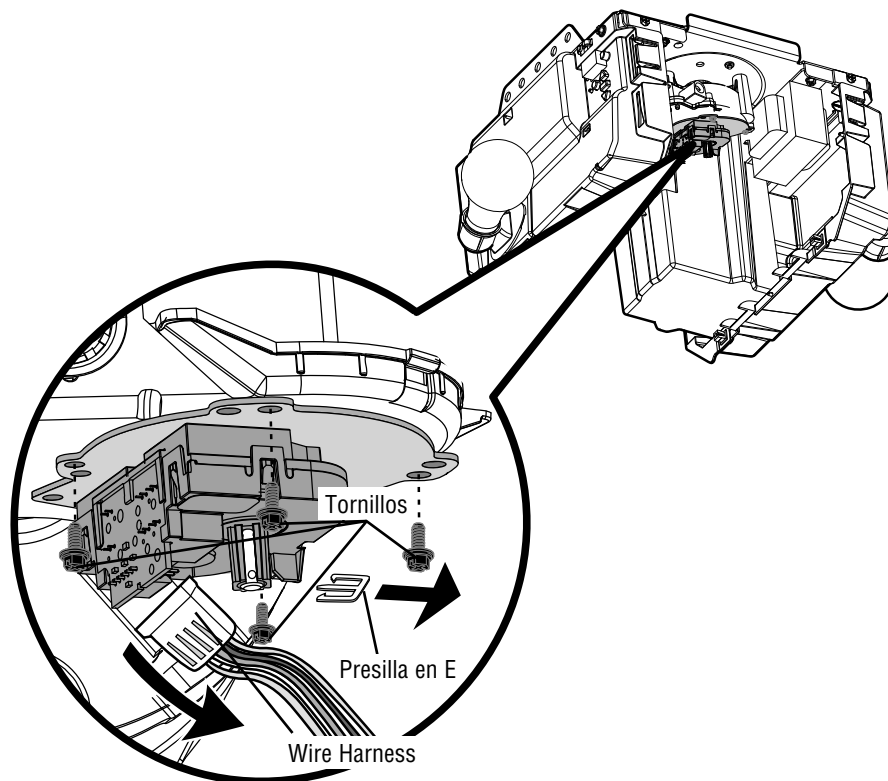
Modelo 041A7114-7

- 1 Desconecte el arnés de cables del módulo de viaje.
- 2 Busque los 2 tornillos que sostienen el módulo de viaje en el motor y retírelos.
- 3 Deseche el módulo de viaje anterior.



Modelo 041D8071-4

- 1 Desconecte el arnés de cables del módulo de viaje.
- 2 Retire la presilla en E del módulo de viaje y colóquela a un costado.
- 3 Busque los 4 tornillos que sostienen el módulo de viaje y la placa en el motor y retírelos.
- 4 Deseche el módulo de viaje antiguo.



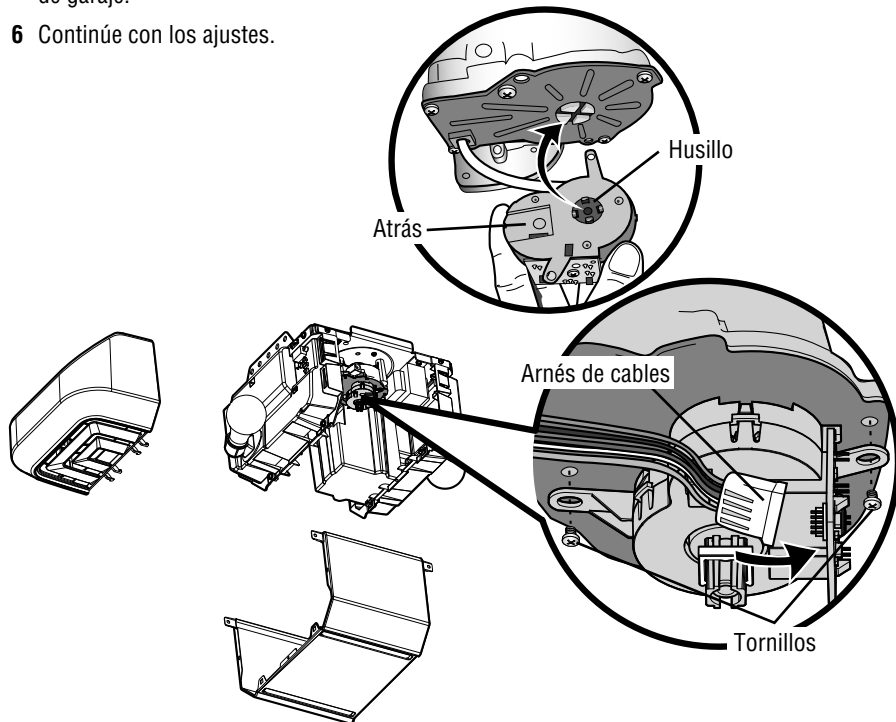
4 Instale el módulo de viaje nuevo

Modelo 041A7114-7

- 1 Alinee el husillo al motor y asegúrese de que los 2 orificios de montaje estén alineados con el motor.

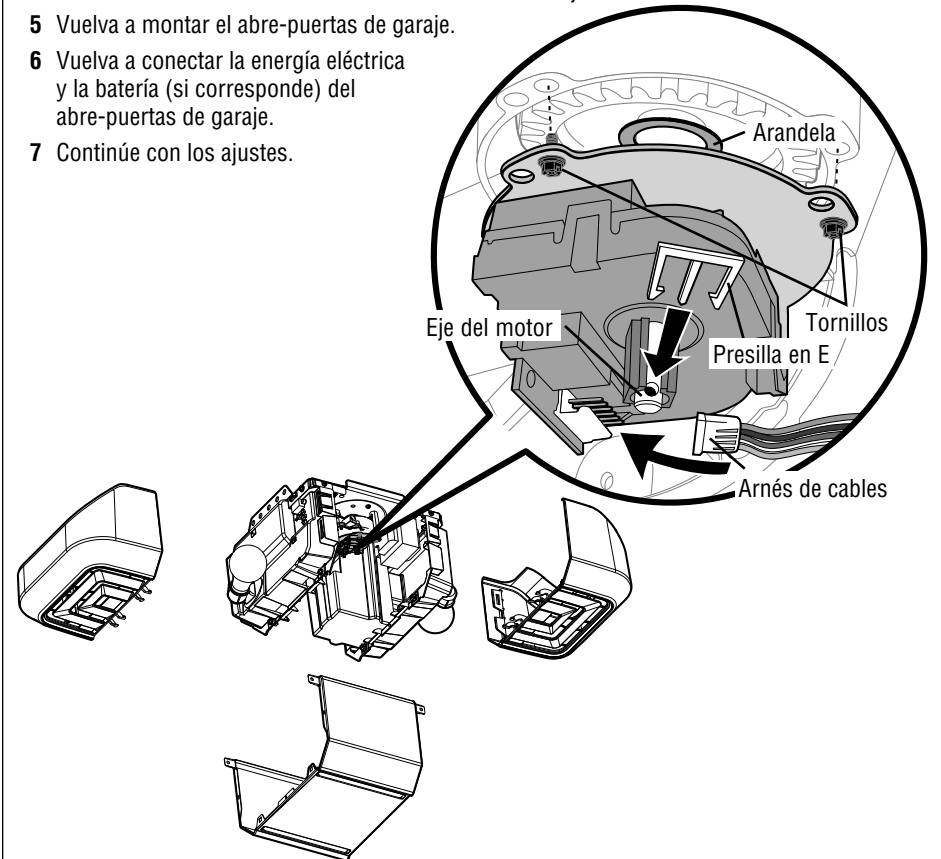
IMPORTANTE: Cuando alinee el módulo de viaje al motor, posiblemente necesite torcer el módulo de viaje de atrás hacia adelante hasta que el husillo quede fijado y alineado correctamente.

- 2 Fije el módulo de viaje al motor con 2 tornillos.
- 3 Vuelva a conectar el arnés de cables del módulo de viaje.
- 4 Vuelva a montar el abre-puertas de garaje.
- 5 Vuelva a conectar la energía eléctrica y la batería (si corresponde) del abre-puertas de garaje.
- 6 Continúe con los ajustes.



Modelo 041D8071-4

- 1 Alinee el módulo de viaje y la placa a los orificios de montaje en el soporte del motor. Asegúrese de que la arandela esté instalada entre la placa y el motor.
- 2 Fije el módulo de viaje al motor con 4 tornillos.
- 3 Alinee la apertura del módulo de viaje con el orificio en el eje del motor y reemplace la presilla en E.
- 4 Vuelva a conectar el arnés de cables del módulo de viaje.
- 5 Vuelva a montar el abre-puertas de garaje.
- 6 Vuelva a conectar la energía eléctrica y la batería (si corresponde) del abre-puertas de garaje.
- 7 Continúe con los ajustes.



Ajustes

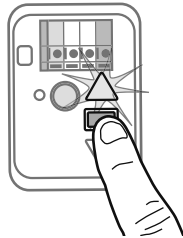
1 Programa del viaje

⚠ ADVERTENCIA

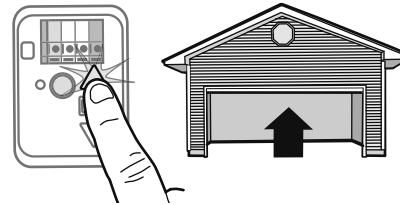
Si el sistema de reversa de seguridad no se ha instalado adecuadamente, las personas (y los niños pequeños en particular) podrían sufrir **LESIONES GRAVES** o **INCLUSO MORIR** al cerrar la puerta del garaje.

- El ajuste incorrecto de los límites de carrera de la puerta del garaje interferirá con la operación adecuada del sistema de reversa de seguridad.
- Después de llevar a cabo **CUALQUIER** ajuste, se **DEBE** probar el sistema de reversa de seguridad. La puerta **DEBE** retroceder al entrar en contacto con un objeto de 3.8 cm (1-1/2 de pulg.) de alto (o de 2 x 4 acostado en el piso).

- 1.1** Oprima y mantenga oprimido el botón "Ajuste" hasta que el botón ARRIBA empiece a parpadear y/o se escuche una señal sonora.

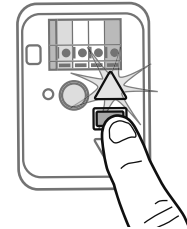


- 1.2** Oprima y mantenga oprimido el botón ARRIBA hasta que la puerta se encuentre en la posición deseada.

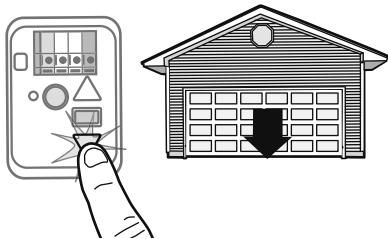


NOTA: Los botones ARRIBA y ABAJO se pueden utilizar para mover la puerta hacia arriba y hacia abajo según sea necesario.

- 1.3** Una vez que la puerta esté en la posición deseada, oprima y suelte el Botón "Ajuste". Las luces del abre-puertas de garaje parpadearán dos veces y el botón ABAJO comenzará a parpadear.

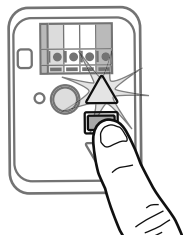


- 1.4** Oprima y mantenga oprimido el botón ABAJO hasta que la puerta se encuentre en la posición deseada.

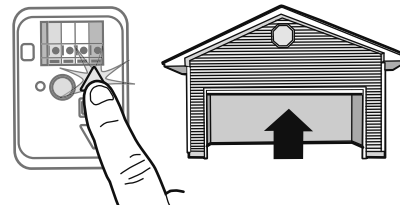


NOTA: Los botones ARRIBA y ABAJO se pueden utilizar para mover la puerta hacia arriba y hacia abajo según sea necesario.

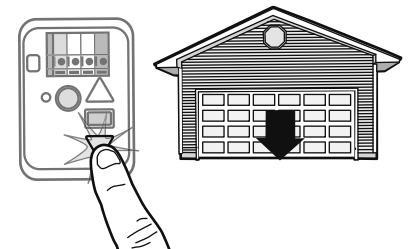
- 1.5** Una vez que la puerta esté en la posición deseada, oprima y suelte el Botón "Ajuste". Las luces del abre-puertas de garaje parpadearán dos veces y el botón ARRIBA comenzará a parpadear.



- 1.6** Presione y suelte el botón ARRIBA. Cuando la puerta empiece su carrera hasta la posición programada de ARRIBA, el botón ABAJO comenzará a parpadear.



- 1.7** Presione y suelte el botón ABAJO. La puerta empezará su carrera hasta la posición programada de ABAJO. La programación ha finalizado.



* Si las luces del abre-puertas de garaje parpadean 5 veces durante los pasos de Programación de la carrera, el tiempo de programación se ha agotado. Si las luces del abre-puertas de garaje parpadean 10 veces durante los pasos de Programación de la carrera, los sensores de reversa de seguridad están mal alineados u obstruidos. Una vez que los sensores estén alineados y libres de obstrucciones, inicie un ciclo completo hacia arriba y hacia abajo utilizando el control remoto o los botones ARRIBA y ABAJO. La programación ha finalizado. Si no puede operar la puerta hacia arriba o hacia abajo, repita los pasos de Programación de la carrera.

2 Prueba del sistema de reversa de seguridad

⚠ ADVERTENCIA

Si el sistema de reversa de seguridad no se ha instalado adecuadamente, las personas (y los niños pequeños en particular) podrían sufrir LESIONES GRAVES o INCLUSO MORIR al cerrar la puerta del garaje.

- El sistema de reversa de seguridad se DEBE probar cada mes.
- Después de llevar a cabo CUALQUIER ajuste, se DEBE probar el sistema de reversa de seguridad. La puerta DEBE retroceder al entrar en contacto con un objeto de 3.8 cm (1-1/2 de pulg.) de alto (o de 2 x 4 acostado en el piso).

2.1 Con la puerta completamente abierta, coloque una tabla de 3.8 cm (1-1/2 de pulg.) (o de 2 x 4 acostada sobre el piso) en el centro bajo la puerta del garaje.



2.2 Oprima el botón pulsador del control remoto para cerrar la puerta. La puerta DEBE retroceder al entrar en contacto con la tabla.



Si la puerta se detiene y no retrocede al hacer contacto con la obstrucción, aumente el recorrido (consulte el paso 1 de la sección Ajustes).

Repita la prueba. Cuando la puerta retroceda al entrar en contacto con la tabla de 1-1/2 de pulg., retire la tabla y abra/cierre la puerta 3 ó 4 veces para probar el ajuste.

Si la prueba sigue fallando, llame a un técnico especializado en sistemas de puertas.

3 Prueba del Protector System®

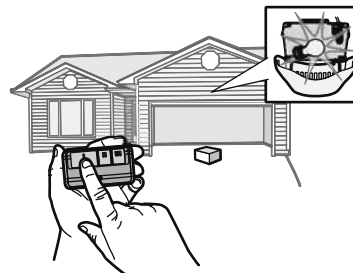
⚠ ADVERTENCIA

Si un sensor de reversa de seguridad no se ha instalado adecuadamente, las personas (y los niños pequeños en particular) podrían sufrir LESIONES GRAVES o INCLUSO MORIR al cerrar la puerta del garaje.

3.1 Abra la puerta. Coloque la caja del abre-puertas de garaje en el recorrido de la puerta.



3.2 Oprima el botón pulsador del control remoto para cerrar la puerta. La puerta no se moverá más de 2.5 cm (1 pulg.), y las luces del abre-puertas de garaje parpadearán 10 veces.



El abre-puertas de garaje no se cerrará mediante un control remoto si el LED del sensor de reversa de seguridad está apagado (alertándolo de que el sensor está mal alineado u obstruido).

Si el abre-puertas de garaje cierra la puerta cuando el sensor de reversa de seguridad está obstruido (y los sensores están a no más de 15 cm [6 pulgadas] por encima del piso), llame a un técnico especializado en sistemas de puertas.

Diagnostico de fallas

Si luego de instalar el módulo de viaje nuevo, el abre-puertas de garaje no se mueve más de entre 15 y 20 cm (entre 6 y 8 pulgadas), asegúrese de haber instalado la presilla en E y de que el arnés de cables del módulo de viaje esté conectado de manera segura.

