

End Panel Replacement

Repair Parts 041-0182-000 and 041-0183-000

Installation

You will need:

- 1/4" magnetic nut driver
- Long-nosed pliers
- 1/4" long-shafted magnetic nut driver and socket
- Phillips head screwdriver
- Flathead screwdriver

The images throughout this manual are for reference only and your product may look different.

1. Disconnect the electrical and battery power (if applicable) to the garage door opener. Remove the battery and place in a safe location.
2. Remove the control panel door from the opener. **(A)**
 - a. Squeeze hinges toward each other.
 - b. Remove the control door panel from the hinge setting, and place in a safe location.
 - c. Remove the end panel cover from the end panel. **(B)**
3. Remove the end panel from the opener. **(C)**
4. Attach the provided blank label **(D)** to the new end panel, and copy important product information from the original end panel.

⚠️ ⚡ WARNING

To prevent possible **SERIOUS INJURY** or **DEATH**:

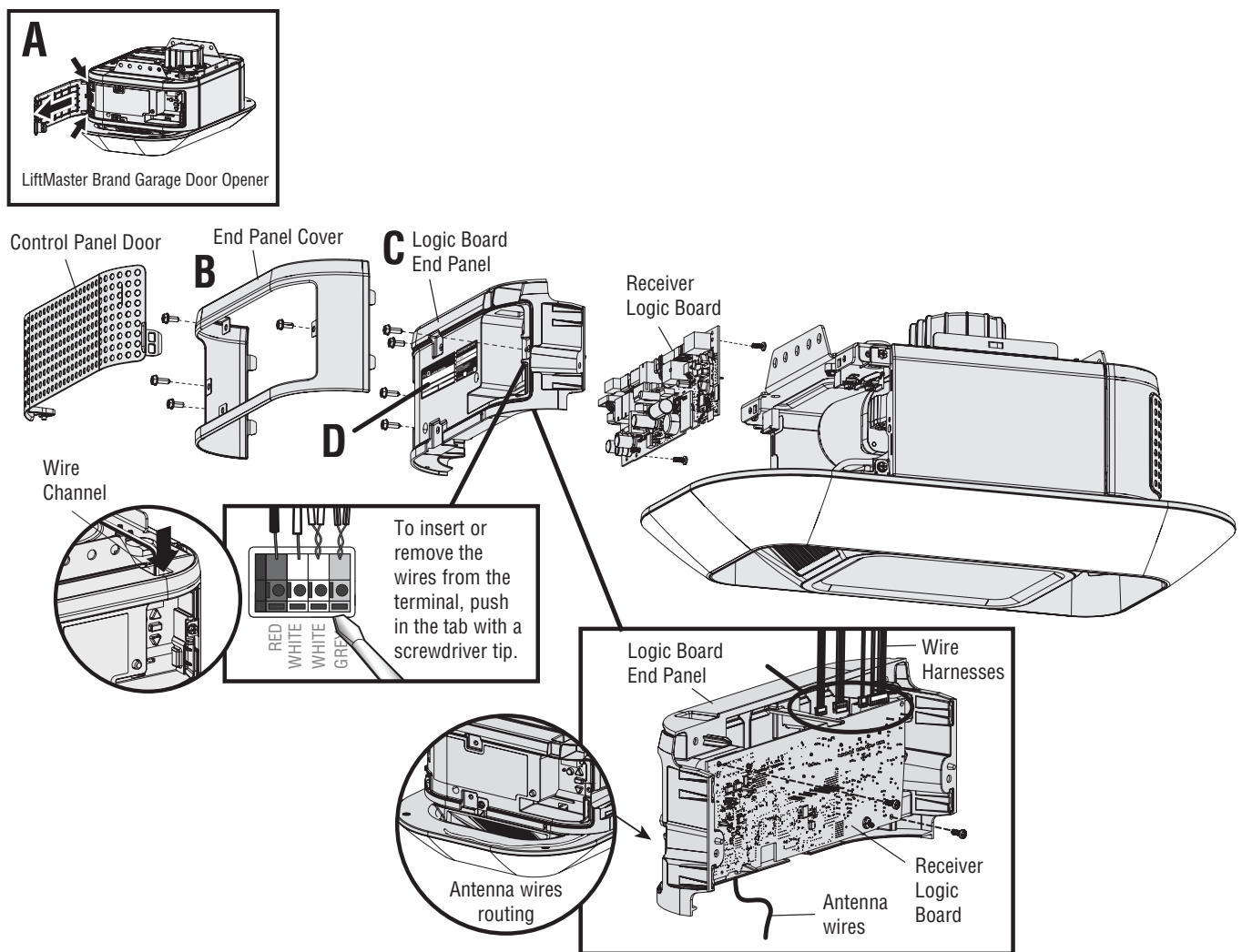
- Disconnect **ALL** electric and battery power **BEFORE** performing **ANY** service or maintenance.

⚠️ CAUTION

To prevent damage to the receiver/logic board, **DO NOT** touch printed circuit board of replacement receiver/logic board during installation. **ALWAYS** wear protective gloves and eye protection when changing the battery or working around the battery compartment.

⚠️ WARNING: This product can expose you to chemicals including lead, which are known to the State of California to cause cancer or birth defects or other reproductive harm. For more information go to www.P65Warnings.ca.gov.

5. Install the new end panel.
6. Attach the end panel cover
7. Attach the control door panel.
8. Reconnect power to the opener.
9. Test of the safety reverse system. Refer to the owner's manual.



Reemplazo del panel del extremo

Piezas de repuesto 041-0182-000 y 041-0183-000

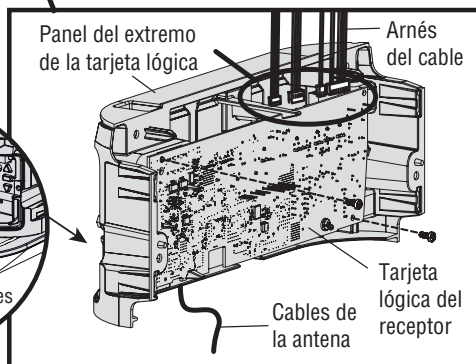
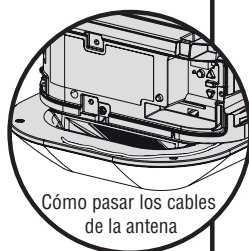
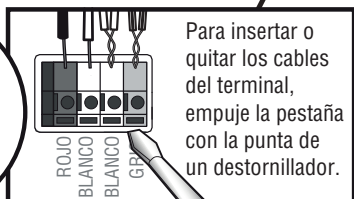
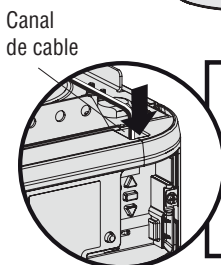
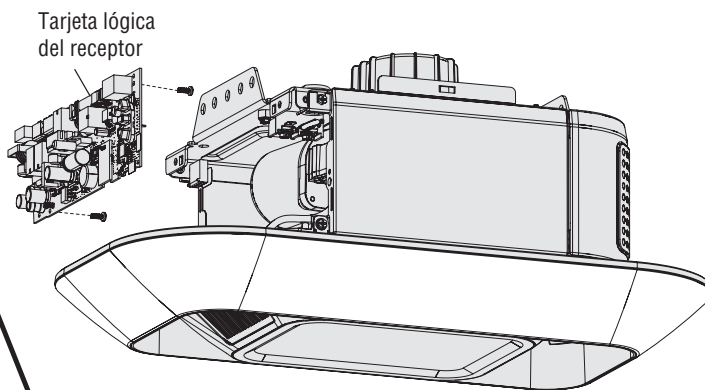
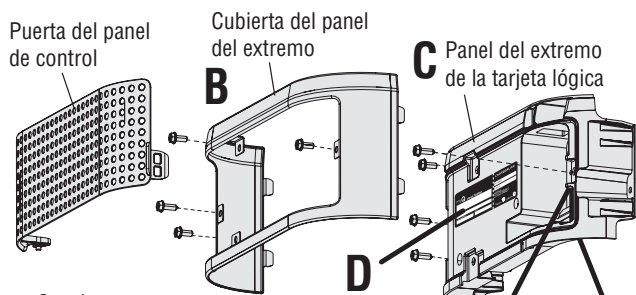
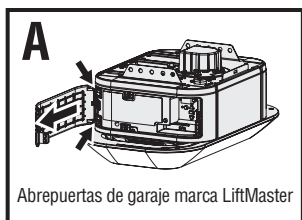
Instalación

Necesitará:

- Llave de tuerca magnética de 1/4"
- Pinza de punta
- Llave de tuerca magnética de cuello largo de 1/4" y vaso
- Destornillador de cabeza Phillips
- Destornillador plano

Las imágenes utilizadas en este manual son solo como referencia y su producto puede verse diferente.

1. Desconecte la alimentación eléctrica y de batería (si corresponde) al abrepuertas de garaje. Quite la batería y colóquela en un lugar seguro.
2. Quite la puerta del panel de control del abrepuertas. **(A)**
 - a. Apriete las bisagras para que se unan.
 - b. Quite la puerta del panel de control del conjunto de bisagras y colóquela en un lugar seguro.
 - c. Quite la cubierta del panel del extremo. **(B)**
3. Quite el panel del extremo del abrepuertas. **(C)**
4. Coloque la etiqueta en blanco **(D)** en el nuevo panel del extremo y copie la información importante del producto del panel del extremo original.



⚠️ ⚡ ADVERTENCIA

Para evitar posibles LESIONES GRAVES o la MUERTE:

- Desconecte TODA alimentación eléctrica y de batería ANTES de realizar CUALQUIER servicio o mantenimiento.

⚠️ PRECAUCIÓN

Para evitar daños al receptor/tarjeta lógica, NO toque el circuito impreso de la tarjeta en el receptor/tarjeta lógica de repuesto durante la instalación.

Use SIEMPRE guantes protectores y protectores para la vista al cargar la batería o al trabajar cerca del compartimento de la batería.



ADVERTENCIA: Este producto podría exponerlo a sustancias químicas, incluido el plomo, que el estado de California conoce como causantes de cáncer, defectos de nacimiento u otros daños reproductivos. Para obtener más información, visite www.P65Warnings.ca.gov.

5. Instale el panel del extremo nuevo.
6. Coloque la cubierta del panel del extremo
7. Coloque la puerta del panel de control.
8. Vuelva a conectar la alimentación al abrepuertas.
9. Pruebe el sistema de inversión de seguridad. Consulte el manual del propietario.

Remplacement du panneau d'extrémité

Pièces détachées 041-0182-000 et 041-0183-000

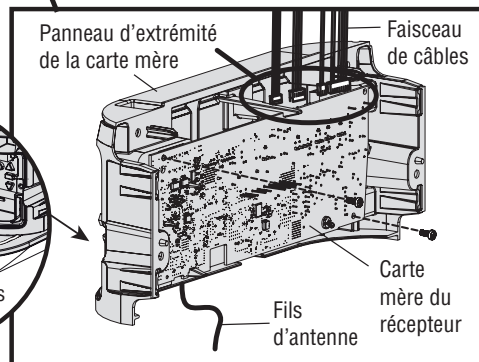
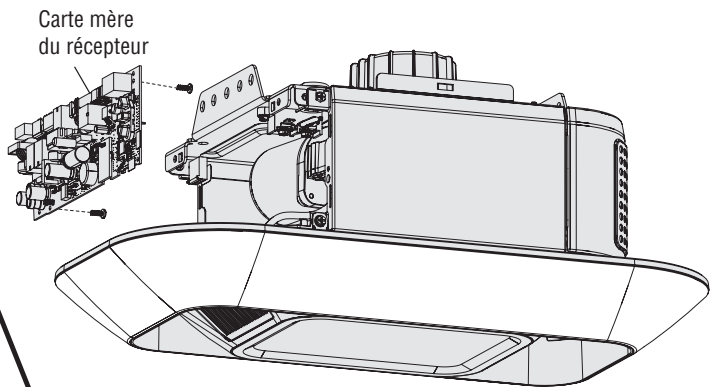
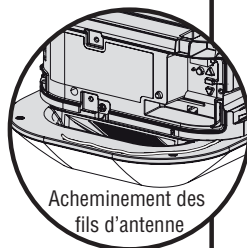
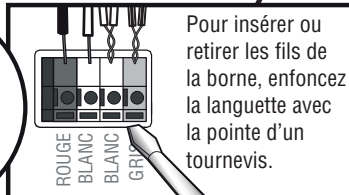
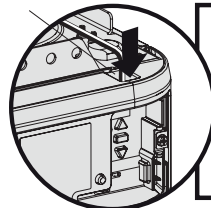
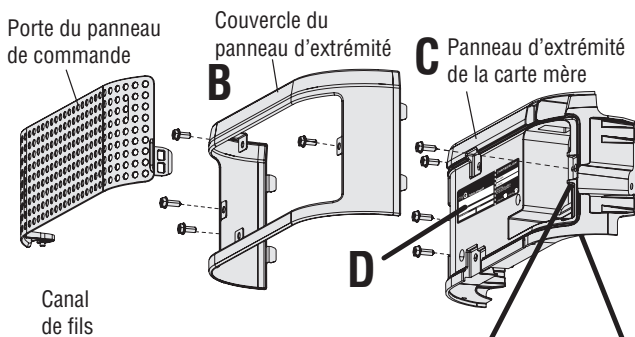
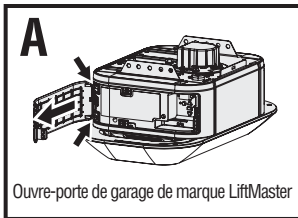
Installation

Vous aurez besoin de ce qui suit :

- Tourne-écrou magnétique 1/4 po
- Pincès à long bec
- Tourne-écrou magnétique à manche long 1/4 po et douille
- Tournevis cruciforme
- Tournevis à tête plate

Les images de ce manuel sont fournies à titre indicatif uniquement et il est possible que votre produit soit différent.

1. Débranchez l'alimentation électrique et la batterie (le cas échéant) de l'ouvre-porte de garage. Retirez la batterie et mettez-la dans un endroit sûr.
2. Retirez la porte du panneau de commande de l'ouvre-porte. (A)
 - a. Pressez les charnières l'une vers l'autre.
 - b. Retirez le panneau de la porte de commande de l'emplacement de ses charnières et mettez-le dans un endroit sûr.
 - c. Retirez le couvercle du panneau d'extrémité de celui-ci. (B)
3. Retirez le panneau d'extrémité de l'ouvre-porte. (C)
4. Collez l'étiquette vierge fournie (D) sur le nouveau panneau d'extrémité, puis copiez dessus les données du produit (indiquées sur l'ancien panneau d'extrémité).



⚠️ ⚡ AVERTISSEMENT

Pour éviter d'éventuelles BLESSURES GRAVES voire FATALES :

- Débranchez TOUTE l'alimentation secteur et de la batterie AVANT d'effectuer TOUT service ou entretien.

⚠️ ATTENTION

Pour éviter d'endommager le récepteur/la carte mère, ne touchez PAS le circuit imprimé du récepteur/de la carte mère de remplacement pendant l'installation.

Portez TOUJOURS des gants de protection et des lunettes de protection lorsque vous changez la batterie ou que vous travaillez autour de son compartiment.



AVERTISSEMENT : Ce produit peut vous exposer à des produits chimiques, dont le plomb, qui sont reconnus par l'État de Californie comme provoquant le cancer, des malformations congénitales ou d'autres problèmes de reproduction. Pour plus d'information, visitez www.P65Warnings.ca.gov.

5. Installez le nouveau panneau d'extrémité.
6. Fixez le couvercle du panneau d'extrémité
7. Fixez le panneau de la porte de commande.
8. Rebranchez l'alimentation à l'ouvre-porte.
9. Faites un test pour vérifier le système d'inversion de sécurité. Reportez-vous au manuel d'utilisation.

