

# Lan60

Sistema di controllo a gettone - Coin control system - Système de contrôle à jetons - Überwachungssystem über Münzeinwurf - Sistema de control para fichas

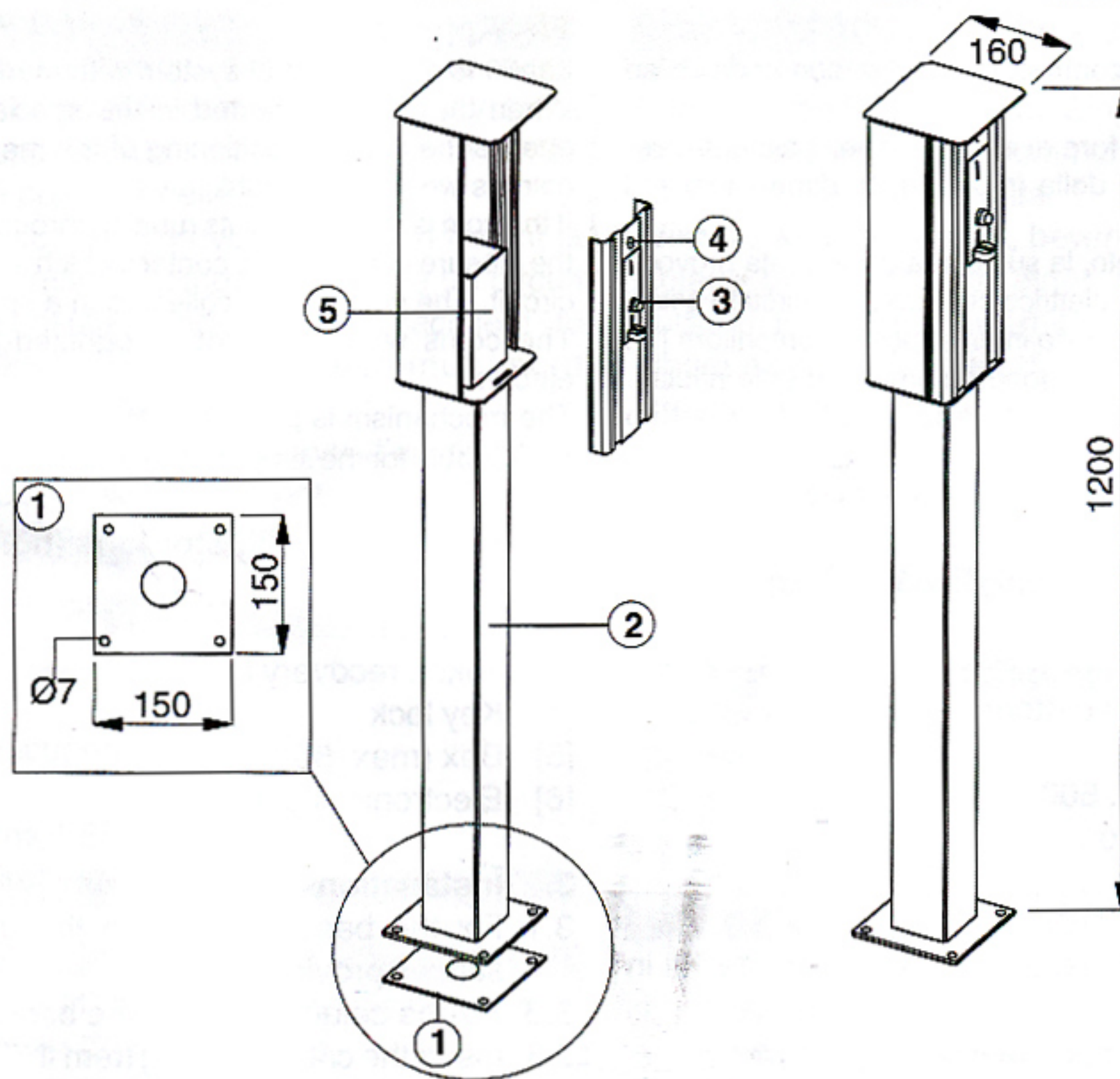


fig. 1

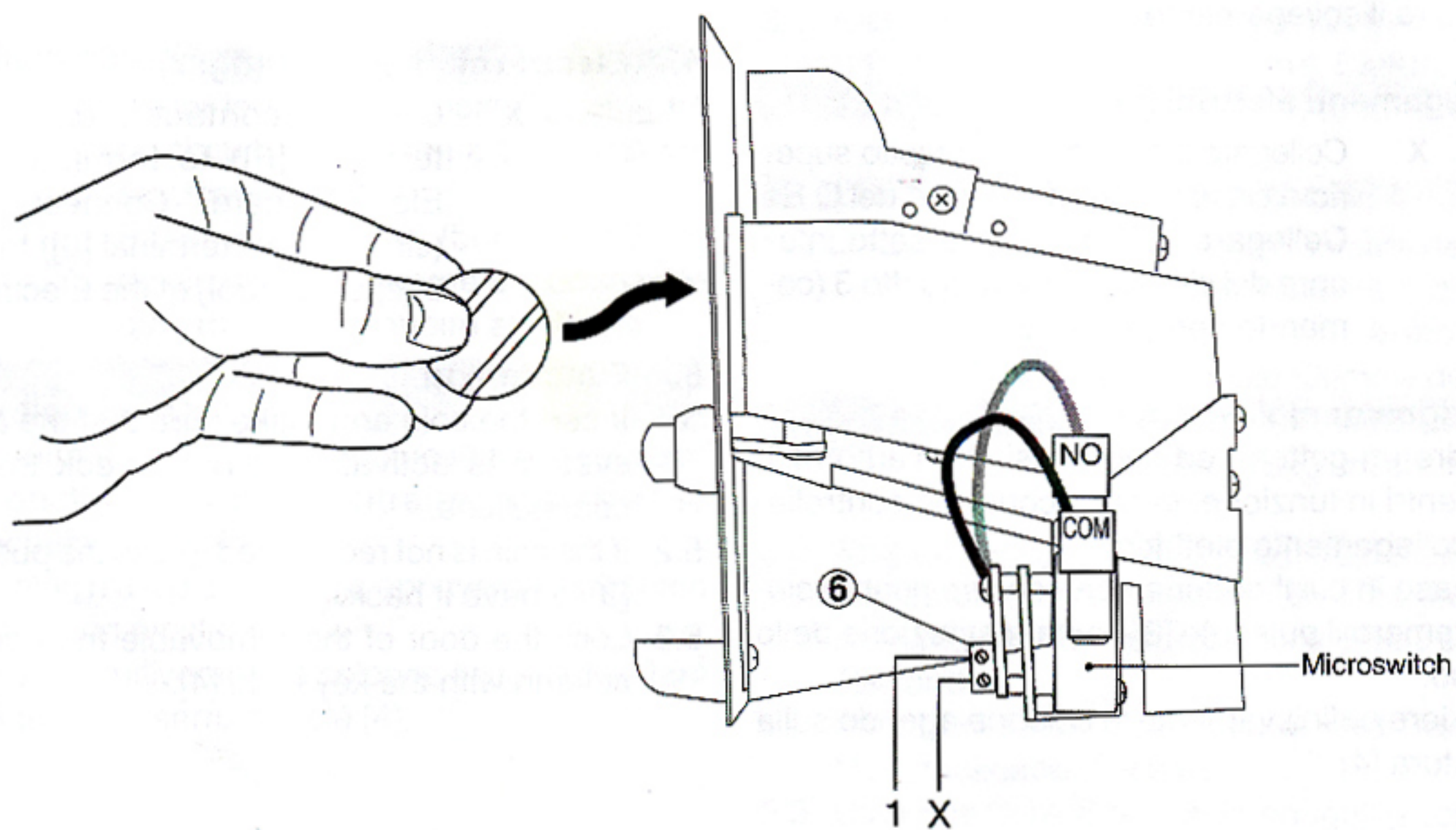


fig. 2

**AVVERTENZE GENERALI PER LA SICUREZZA**

Il presente manuale di installazione è rivolto esclusivamente a personale professionalmente competente. Leggere attentamente le istruzioni prima di iniziare l'installazione del prodotto. Una errata installazione può essere fonte di pericolo. I materiali dell'imballaggio (plastica, polistirolo, ecc.) non vanno dispersi nell'ambiente e non devono essere lasciati alla portata dei bambini in quanto potenziali fonti di pericolo. Prima di iniziare l'installazione verificare l'integrità del prodotto. Per l'eventuale riparazione o sostituzione dei prodotti dovranno essere utilizzati esclusivamente ricambi originali. E' necessario conservare queste istruzioni e trasmetterle ad eventuali subentranti nell'uso dell'impianto.

**1. Applicazione**

Lan60 è un sistema di controllo a gettone con codifica ad impronta.

Inserendo il gettone nel foro di accettazione, il sistema verifica la corrispondenza delle impronte, le dimensioni e il peso dello stesso.

Se il gettone è riconosciuto, la sua corsa canalizzata provoca la chiusura di un contatto elettrico che attiva un circuito esterno. Il gettone viene poi raccolto in un apposito contenitore [5]. I gettoni non riconosciuti vengono automaticamente rifiutati. Il meccanismo è provvisto anche di dispositivo antipescaggio.

Indicato per controllo semplificato di accessi o uscite.

**2. Riferimenti illustrazioni (fig. 1 e 2)**

- [1] Piastra di base
- [2] Colonna
- [3] Pulsante recupero gettone
- [4] Serratura
- [5] Contenitore (max. 500 gettoni)
- [6] Circuito elettronico

**3. Installazione**

- 3.1 Fissare a terra la piastra di base [1] con le viti in dotazione.
- 3.2 Fissare la colonna [2] sulla piastra di base.
- 3.3 Far passare il cavo elettrico che arriva dall'apparecchiatura elettronica all'interno della colonna ed eseguire il collegamento elettrico.

**4. Collegamenti elettrici (fig. 2)**

- 1 — X Collegare il contatto 1 (morsetto superiore circuito [6]) al morsetto 1 del Q.E. Collegare contatto X (morsetto inferiore del circuito [6]) al morsetto 3 (comando apre) del Q.E.

**5. Funzionamento**

- 5.1 Inserire un gettone ed accertarsi che l'automatismo entri in funzione, in caso contrario controllare il collegamento elettrico.
- 5.2 Nel caso in cui il gettone non venisse riconosciuto, premere il pulsante [3] per la restituzione dello stesso.
- 5.3 Chiudere definitivamente la colonna agendo sulla serratura [4].

**GENERAL SAFETY PRECAUTIONS**

This installation manual is intended for professionally competent personnel only.

Read the instructions carefully before beginning to install the product. Incorrect installation may be a source of danger.

Packaging materials (plastic, polystyrene, etc.) must not be allowed to litter the environment and must be kept out of the reach of children for whom they may be a source of danger.

Before beginning the installation check that the product is in perfect condition. For repairs or replacements of product only original spare parts must be used. These instruction must be kept and forwarded to all possible future user of the system.

**1. Application**

Lan60 is a coin control system with mark code.

When the coin is inserted in the special slot, the system checks the correct positioning of the marks, the size of the coin as well as its weight.

If the coin is recognized, its running through a conduit causes the closure of an electric contact which activated an external circuit. The coin is then collected in a special box [5].

The coins which are not recognized are automatically ejected.

The mechanism is provide with no-return device.

It is suitable for the simplified control of entry or exit accesses.

**2. Reference to illustrations (fig. 1 and 2)**

- [1] Base plate
- [2] Column
- [3] Token recovery button
- [4] Key lock
- [5] Box (max. 500 coins)
- [6] Electronic circuit

**3. Installation**

- 3.1 Fix the base plate [1] to the ground using the screws provided
- 3.2 Fix the column [2] onto the base plate.
- 3.3 Insert the cable, coming from the electronic control circuit, in the column and carry out the electric connections.

**4. Electric connections (fig. 2)**

- 1 — X Connect contact 1 (circuit upper terminal [6]) to terminal 1 of the Electric Board. Connect contact X (circuit lower terminal [6]) to terminal 3 (open control) of the Electric Board.

**5. Functioning**

- 5.1 Insert the coin and make sure that the automatic system is activated. If not, check the electric connections.
- 5.2 If the coin is not recognized, press the push button [3] to have it back.
- 5.3 Lock the door of the removable front side of the column with the key lock. [4].

**CONSIGNES GENERALES DE SECURITE**

Cette notice d'installation est destinée exclusivement aux professionnels qualifiés. Lire attentivement les instructions avant de procéder à l'installation du produit. Une installation erronée peut être source de danger. Les matériaux de l'emballage (plastique, polystyrène, etc) ne doivent pas être abandonnés dans la nature et ne doivent pas être laissés à la portée des enfants, car ils sont une source potentielle de danger. Avant de procéder à l'installation, vérifier l'intégrité du produit. En cas de réparation ou de remplacement des produits, des pièces de rechange originales impérativement être utilisées. Il est indispensable de conserver ces instructions et de les transmettre à d'autres utilisateurs éventuels de ce système.

**1. Mode d'emploi**

Système de contrôle à jetons avec code à empreinte. Lorsqu'un jeton est inséré dans la fente, le système vérifie la correspondance entre l'empreinte et les dimensions et le poids de celle-ci.

Si le jeton est reconnu, il provoque sur son trajet la fermeture d'un contact électrique qui active un circuit externe et vient ensuite tomber dans un récipient de collecte [5]. Les jetons non reconnus sont automatiquement refusés.

Le mécanisme est également pourvu d'un dispositif anti-effraction. Conseillé pour le contrôle simplifié des accès ou des sorties.

**2. References (fig. 1 et 2)**

- [1] Plaque de base
- [2] Colonne
- [3] Bouton de récupération du jeton
- [4] Serrure
- [5] Récipient (max. 500 jetons)
- [6] Circuit électronique

**3. Installation**

- 3.1 Fixer l'embase [1] au sol avec les vis fournies.
- 3.2 Fixer la colonne [2] sur l'embase.
- 3.3 Introduire le câble électrique dans la colonne et effectuer le branchement.

**4. Raccordements électriques (fig. 2)**

- 1 — X Relier le contact 1 (borne supérieure du circuit [6]) à la borne 1 de l'armoire électrique.  
Relier le contact X (borne inférieure du circuit [6]) à la borne 3 (commande ouverture) de l'armoire électrique.

**5. Fonctionnement**

- 5.1 Introduire le jeton et vérifier que le système soit en fonction. Au cas contraire, contrôler le branchement électrique.
- 5.2 Si le jeton n'est pas reconnu, appuyer sur le bouton [3] pour son éjection.
- 5.3 Fermer définitivement la colonne en la verrouillant à l'aide de la serrure à clé [4].

**ALLGEMEINE SICHERHEITSHINWEISE**

Das vorliegende Installationshandbuch ist ausschliesslich für Fachpersonal bestimmt. Vor Einbaubeginn sind die Anweisungen sorgfältig durchzulesen. Falscher Einbau kann Gefahr mit sich bringen. Das Verpackungsmaterial (Kunststoff, Polystyrol, usw.) ist vorschriftsmässig zu entsorgen. Es ist von Kindern fernzuhalten, da es eine Gefahr für sie bedeutet. Vor Beginn der Montage ist der einwandfreie Zustand des Produkts zu überprüfen.

Bei Reparatur und Austausch sind ausschliesslich Originalersatzteile zu verwenden.

Die Hinweise sind sicher aufzubewahren und auch allen weiteren Benutzern der Anlage zur Verfügung zu stellen.

**1. Verwendungshinweise**

LAN 60 ist ein Steuersystem mit kodierten Münzen.

Fügt man die Münze in den Eingabeschlitz, kontrolliert das System die Übereinstimmung ihres Abdrucks, ihrer Größe und ihres Gewichts.

Wird die Münze erkannt, bewirkt ihr Verlauf durch die Anlage das Schließen eines Kontaktes, was einen äusseren Kreislauf aktiviert. Die Münze werden dann in einem eigenen Behälter [5] gesammelt.

Die nicht erkannten Münzen werden automatisch ausgestossen. Der Mechanismus besitzt eine Schutzvorrichtung, die ein Stehlen der Münzen unmöglich macht.

Zufahrten werden auf einfache Weise überwacht.

**2. Verweise auf Abbildungen (Abb. 1 und 2)**

- [1] Grundplatte
- [2] Säule
- [3] Münzurückgabetaste
- [4] Schloß
- [5] Behälter (max. 500 Münze)
- [6] Elektronikkreis

**3. Montage**

- 3.1 Grundplatte [1] mit den mitgelieferten Schrauben auf dem Boden befestigen
- 3.2 Säule [2] auf der Grundplatte befestigen
- 3.3 Elektrokabel, das von Elektroniksteuerung kommt, durch die Säule führen und Elektroanschluß vornehmen.

**4. Elektrische Anschlüsse (Abb. 2)**

- 1 — X Kontakt 1 (obere Klemme des Schaltkreises [6]) an Klemme 1 der Steuerung anschließen.  
Kontakt X (untere Klemme des Schaltkreises [6]) an Klemme 3 (Befehl Öffnen) der Steuerung anschließen.

**5. Betrieb**

- 5.1 Münze einwerfen sicherstellen, dass das System in Funktion tritt; gegebenenfalls Elektroanschluß überprüfen.
- 5.2 Falls die Münze nicht erkannt wird, Taste [3] zur Münzurückgabe drücken.
- 5.3 Über das Schloß [4] Säule endgültig schließen.



## ADVERTENCIAS GENERALES DE SEGURIDAD

El presente manual de instalación está destinado exclusivamente a profesionales calificados. Leer atentamente las instrucciones antes de comenzar la instalación del producto. Una instalación incorrecta puede ser causa de peligro.

El material de embalaje (plástico, poliestireno, etc.) debe desecharse sin causar daño al medio ambiente y mantenerse fuera del alcance de los niños, porque es una potencial fuente de peligro. Antes de comenzar la instalación verificar que el producto esté íntegro. Para cualquier reparación o sustitución del producto, utilizar exclusivamente repuestos originales. Conservar estas instrucciones y entregarlas a futuros usuarios.

## 1. Aplicación

LAN 60 es un sistema de control con ficha dotado de codificación de impresión.

Al insertar la ficha en la boca de aceptación, el sistema controla la correspondencia de las impresiones y las dimensiones y el peso de la ficha misma.

Al reconocer la ficha, su carrera canalizada provoca el cierre de un contacto eléctrico que activa un circuito externo y la ficha está recogida luego en un oportuno contenedor [5]. Las fichas que no sean reconocidas están automáticamente rechazadas. El mecanismo está provisto también de un dispositivo que impide la recuperación.

Indicado para control simplificado de acceso o salidas, etc.

## 2. Referencias de la ilustraciones (fig. 1 y 2)

- [1] Placa de base
- [2] Columna
- [3] Pulsador de recuperación de la ficha
- [4] Cerradura
- [5] Contenedor (max. 500 fichas)
- [6] Circuito electrónico

## 3. Instalación

3.1 Fijar a tierra la placa de base [1] mediante los tornillos suministrados.

3.2 Fijar la columna [2] sobre la placa de base.

3.3 Pasar el cable eléctrico que llega del aparato electrónico en el interior de la columna y proceder a efectuar la conexión eléctrica.

## 4. Conexiones eléctricas (fig. 2)

- 1 — X Conectar el contacto 1 (borne superior circuito [6]) al borne 1 del tablero eléctrico.  
Conectar el contacto X (borne inferior del circuito [6]) al borne 3 (mando abre) del tablero eléctrico.

## 5. Funcionamiento

5.1 Introducir en la boca una ficha, averiguar que la automatización se ponga en función; en caso contrario controlar la conexión eléctrica.

5.2 En el caso de que la ficha no sea reconocida, apretar el pulsador [3] para que la ficha sea devuelta.

5.3 Proceder a cerrar definitivamente la columna, utilizando las cerraduras [4].

### Tutti i diritti sono riservati

I dati riportati sono stati redatti e controllati con la massima cura. Tuttavia non possiamo assumerci alcuna responsabilità per eventuali errori, omissioni o approssimazioni dovute ad esigenze tecniche o grafiche.

### All right reserved

All data and specifications have been drawn up and checked with the greatest care. The manufacturer cannot however take any responsibility for eventual errors, omissions or incomplete data due to technical or illustrative purposes.

### Tous droits réservés

Les informations mentionnées dans ce catalogue ont été contrôlées avec la plus grande attention. Toutefois, nous déclinons toute responsabilité en cas d'erreurs, omissions ou approximations dépendant d'exigences techniques ou graphiques.

### Alle Rechte vorbehalten

Die wiedergegebenen Daten wurden mit höchster Sorgfalt zusammengestellt und überprüft. Es kann jedoch keinerlei Verantwortung für eventuelle Fehler, Auslassungen oder Näherungen, die technischen oder graphischen Notwendigkeiten zuzuschreiben sind, übernommen werden.

### Todos los derechos son reservados

Los datos que se indican han sido redactados y controlados con la máxima atención. Sin embargo no podemos asumir ninguna responsabilidad por eventuales errores, omisiones o aproximaciones debidas a exigencias técnicas o gráficas.