



# RAIL EXTENSION KIT INSTRUCTION

A supplement to the Belt Drive Assembly Instruction Poster

**Preparation:** You will need a Phillips Head Screwdriver, 7/16" & 1/4" wrench or socket. Begin by completing steps **1A** through **1F** on the Assembly/Installation Poster. Do not begin Step **1G**. Proceed with the instructions below to attach the Rail Extension.

## Attachment Procedure

Looking down at the underside of the rail assembly (belt visible), position yourself so that the door end (pulley assembly) is on your left. Powerhead (drive sprocket) will be on your right.

1. Slide pulley assembly out of the rail end. Fig. 1
2. Carefully remove the pulley pin. Fig. 2
3. Remove the pulley guard screws and slide the pulley guard out of the rail end. Fig. 3
4. Disconnect the carriage from the bullet by pulling the red cord. Slide the carriage out of the rail end. Notice the orientation of the carriage as you remove it. Fig. 4
5. Lift the bullet out of the rail. Fig.5
6. Remove the four screws in the bullet, separate the bullet halves and remove the belt. Fig.6
7. Insert the replacement extended belt into the channel and reassemble the bullet using the four screws. Fig. 6, ensure belt is not twisted or bound.
8. Place the bullet and belt into the rail. Fig. 5

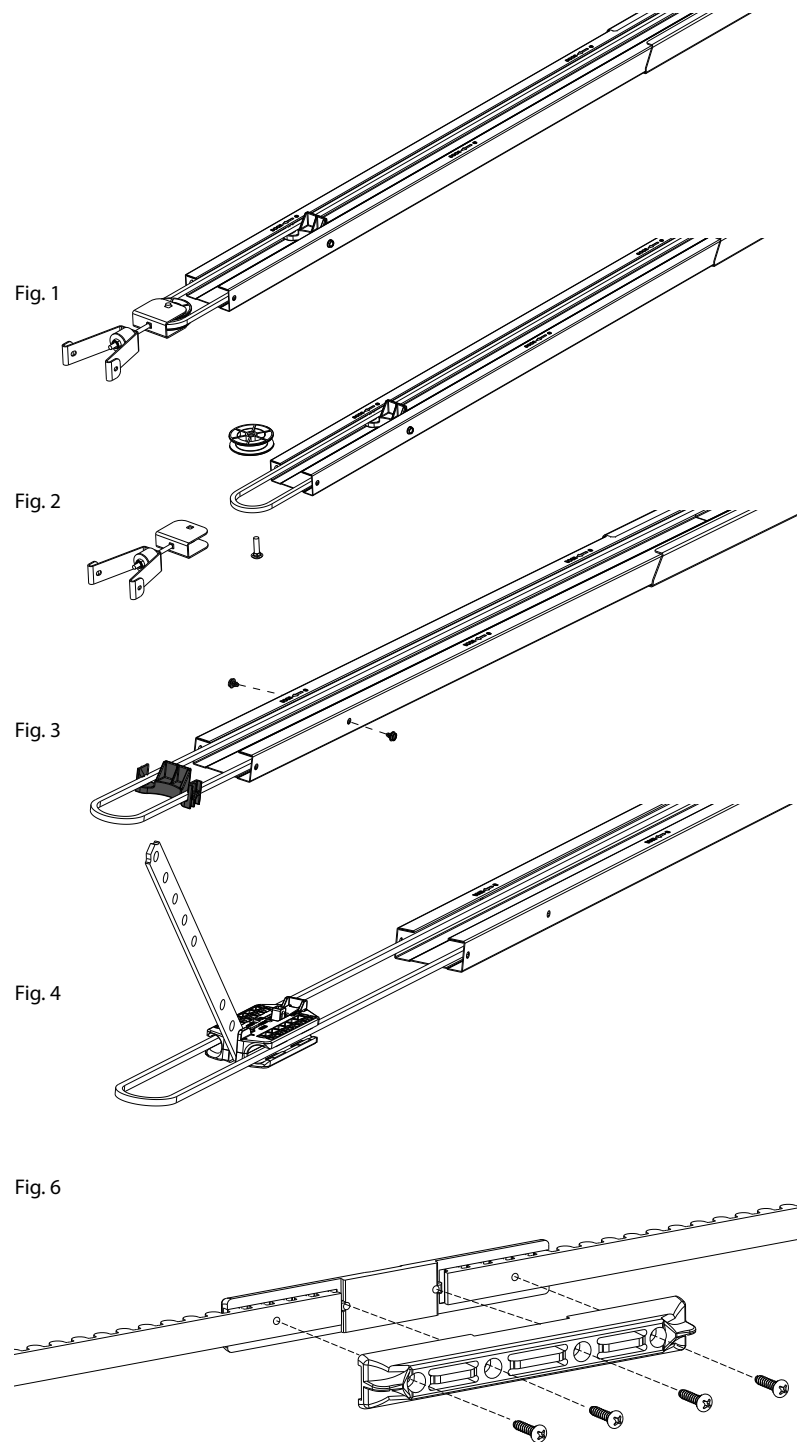
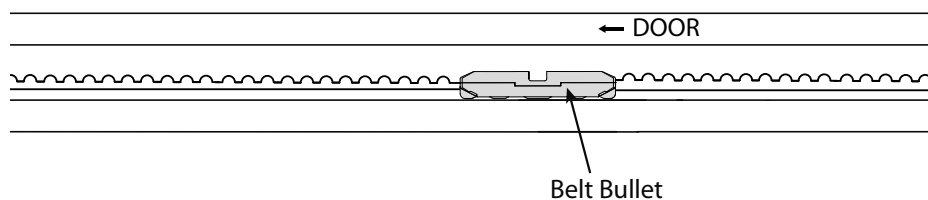


Fig. 5



9. At the door end of the rail, slide the carriage back into the rail. Make sure the door arrow points toward the door. Fig. 7
10. Slide the rail coupler and 12 inch rail extension onto the pulley end of the rail. Coupler will slide onto the pulley end rail section until it meets the stop tab on the bottom of the rail. Align the 12 inch extension to the coupler with the pulley guard screw holes. Fig. 8
11. Slide the pulley guard into the rail. Position the belt through the alignment slots of the pulley guard. Insert the two pulley guard screws and tighten. The screws should align with the clearance holes on the rail coupler. Fig. 9
12. Place the belt into the pulley and align the pulley with the pin hole in the pulley holder. Insert the pin from underneath. It is important that the pin be inserted from the bottom as shown. Fig. 10
13. Slide the pulley assembly into the rail until it hooks onto the edges of the rail end. Check to make sure both sides of the pulley assembly are hooked on the rail end. The holes in the ends of the pulley assembly should match up with the mounting holes at the end of the rail. Important: confirm the pulley pin is still in place. Fig. 10-11
14. On the other end of the rail, slide the drive sprocket assembly to adjust its position until the tabs rest in the slots in the rail end. Insert two mounting screws and tighten with a 1/4" wrench or socket. Fig. 12.  
Note: This is also illustrated in step 1G on the assembly & installation poster.
15. On the door end (pulley), tension the belt by tightening the adjustment nut on the pulley assembly until the belt does not ride on the rail (approximately 1/8" off the rail). Fig. 11  
Note: This is also illustrated in step 2 on the assembly & installation poster.
16. Tie the short red release cord to the existing release cord on the carriage. This will allow for the cord to be within reach following installation.
17. Proceed to step 3 on the assembly & installation poster.

Fig. 12

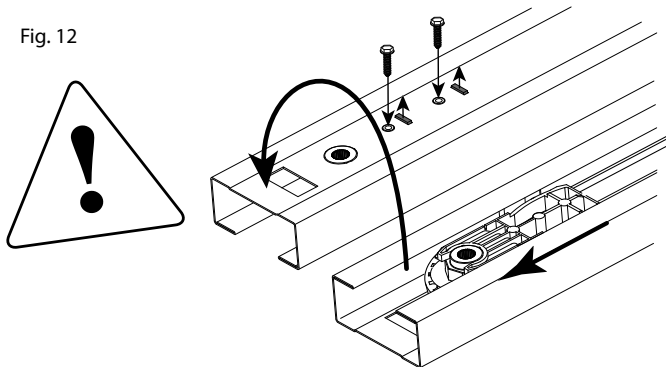


Fig. 7

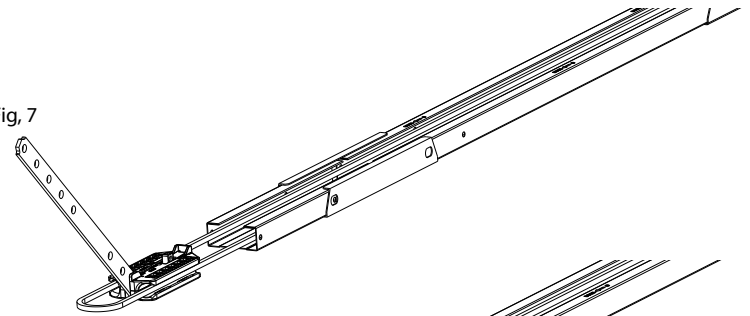


Fig. 8

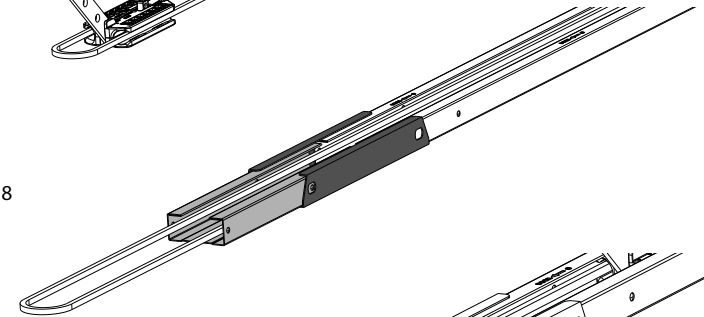


Fig. 9

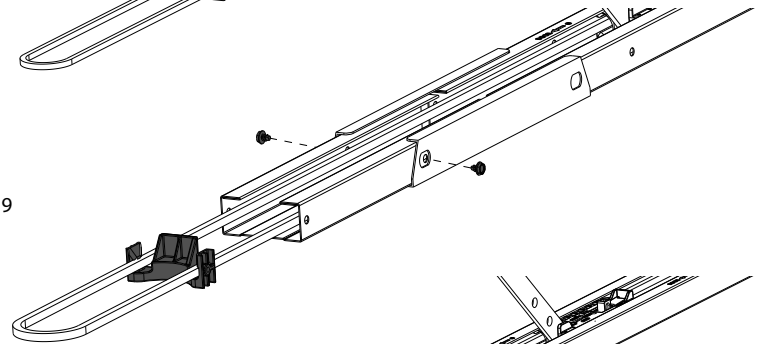


Fig. 10

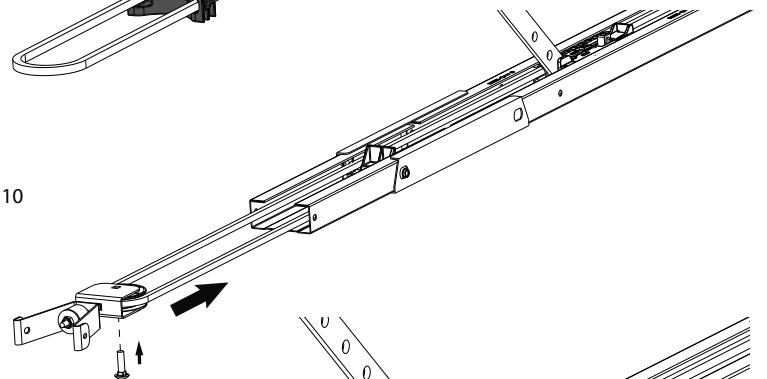
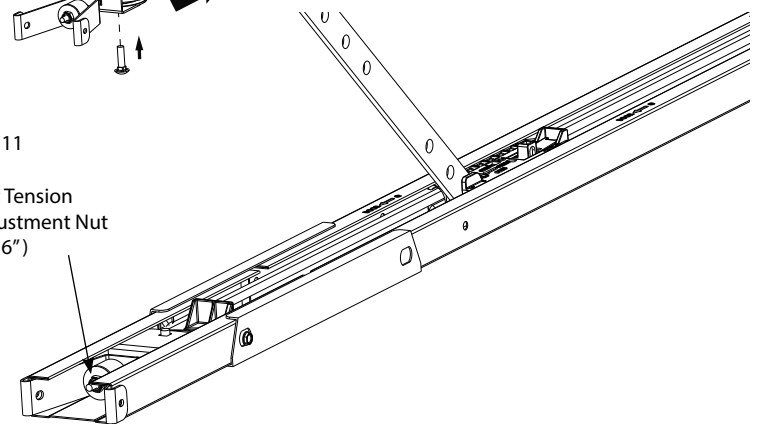


Fig. 11

Belt Tension Adjustment Nut (7/16")





# INSTRUCTIONS POUR LE KIT D'EXTENSION DE RAIL

Un supplément au poster de montage de l'entraînement à courroie

**Préparation:** Vous aurez besoin d'un tournevis Philips, d'une pince ou d'une douille de 7/16 po et 1/4 po. Commencez par les étapes de 1A jusqu'à 1F du poster de montage/installation. N'effectuez pas l'étape 1G. Procédez selon les instructions ci-dessous pour fixer l'extension du rail.

## Procédure de fixation

En surplombant le dessous du rail (courroie visible), placez-vous de sorte que le côté porte (poulie) se trouve sur la gauche. La tête motorisée (pignon de transmission) se trouvera sur la droite.

1. Glissez la poulie pour la dégager du côté rail. Fig. 1
2. Retirez soigneusement la goupille de la poulie. Fig. 2
3. Retirez les vis de protection de la poulie et glissez la protection de la poulie pour le dégager du côté rail. Fig. 3
4. Déconnectez le chariot de la bille en tirant sur le cordon rouge. Glissez le chariot pour le dégager du côté rail. Prenez note de l'orientation du chariot avant de l'enlever. Fig. 4
5. Dégagez la bille du rail. Fig. 5
6. Retirez les quatre vis dans la bille, séparez les deux moitiés de billes et retirez la courroie. Fig. 6
7. Insérez la courroie étendue de rechange dans le canal et réinstallez la bille à l'aide des quatre vis. Fig. 6 S'assurer que la courroie n'est ni tordue ni coincée
8. Placez la bille et la courroie dans le rail. Fig. 5

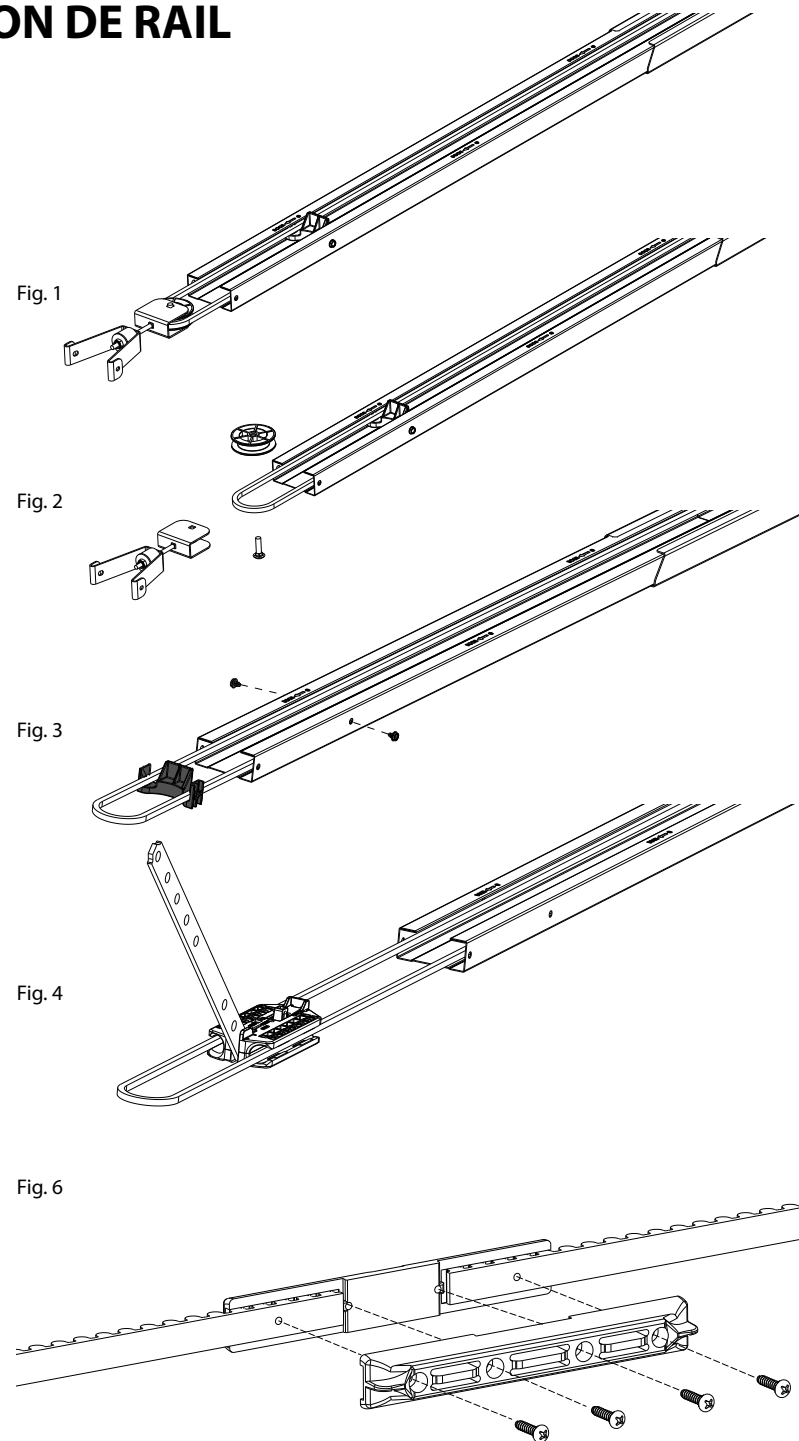
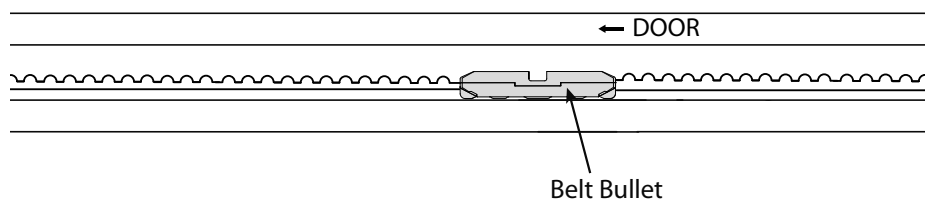


Fig. 5



Belt Bullet

9. Du côté porte du rail, réglez le chariot dans le rail. Assurez-vous que la flèche de la porte pointe vers la porte. Fig. 7
10. Glissez l'accouplement du rail et l'extension du rail de 30 cm (12 po) dans le côté poulie du rail. L'accouplement glissera sur la section de rail d'extrémité de poulie jusqu'à ce qu'elle entre en contact avec la patte d'arrêt sur la partie inférieure du rail. Alignez l'extension de 30 cm (12 po) à l'accouplement avec les trous de vis de la protection de poulie. Fig. 8
11. Glissez la protection de poulie dans le rail. Placez la courroie par les fentes d'alignement de la protection de poulie. Insérez les deux vis de protection de la poulie et serrez. Les vis doivent être alignées sur les trous de dégagement de l'accouplement du rail. Fig. 9
12. Placez la courroie sur la poulie et alignez la poulie à l'orifice de la goupille dans le support de la poulie. Introduisez la goupille par le dessous. Il est important que la goupille soit insérée depuis le bas (voir illustration). Fig. 10
13. Glissez la poulie dans le rail jusqu'à ce qu'elle s'accroche aux bords de l'extrémité du rail. Assurez-vous que les deux côtés de la poulie sont bien accrochés à l'extrémité du rail. Les trous situés dans les extrémités de la poulie doivent correspondre aux trous de fixation au niveau de l'extrémité du rail. Important : Confirmez que la goupille de la poulie toujours en place. Fig. 10-11
14. Sur l'autre extrémité du rail, glissez le pignon de transmission pour en régler la position jusqu'à ce que les languettes soient logées dans les fentes de l'extrémité du rail. Insérez deux vis de fixation et serrez à l'aide d'une douille ou d'une clé de 1/4 po. Fig. 12.  
Remarque : également illustré à l'étape 1G sur le poster de montage et d'installation
15. Sur l'extrémité de la porte (poulie), tendez la courroie en serrant l'écrou de réglage sur la poulie jusqu'à ce que la courroie se déplace sur le rail (environ 0,3 cm (1/8 po) du rail). Fig. 11  
Remarque : également illustré à l'étape 2 sur le poster de montage et d'installation.
16. Attachez le cordon de dégagement rouge court au cordon de dégagement sur le chariot. Ce faisant le cordon sera accessible après l'installation.
17. Passez à l'étape 3 du poster de montage et d'installation

Fig. 7

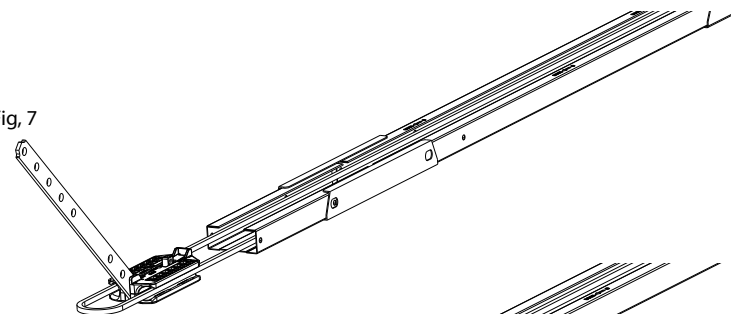


Fig. 8

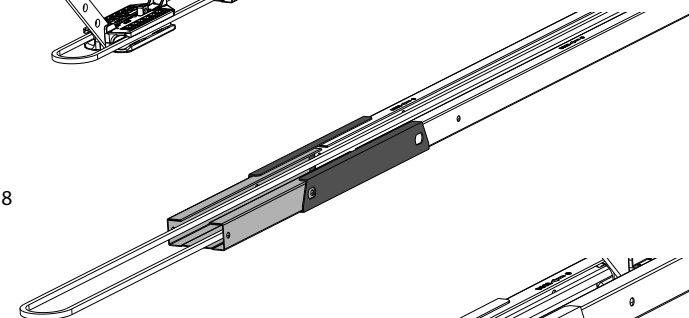


Fig. 9

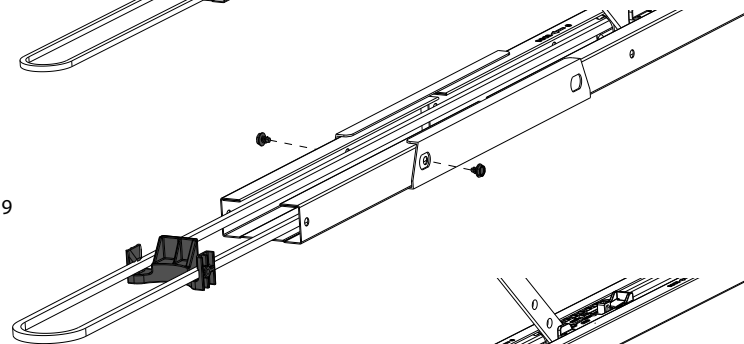


Fig. 10

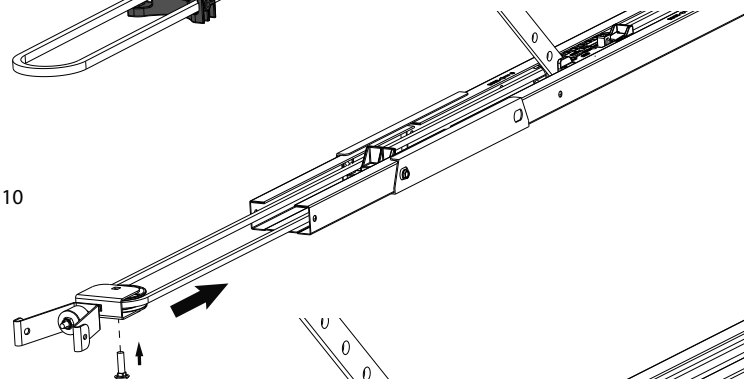


Fig. 11

Écrou de réglage de tension de la courroie (7/16 po)

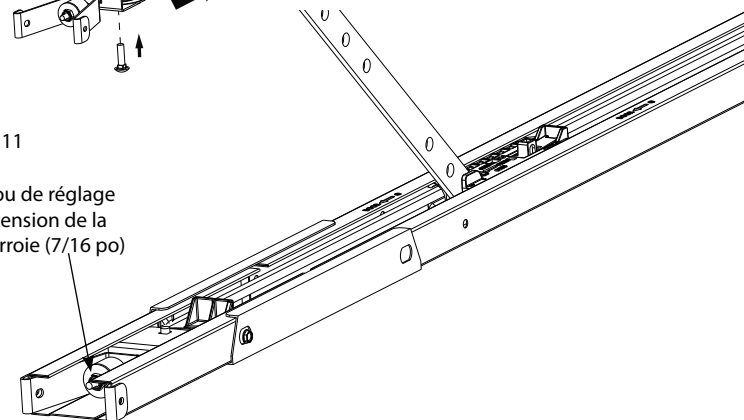
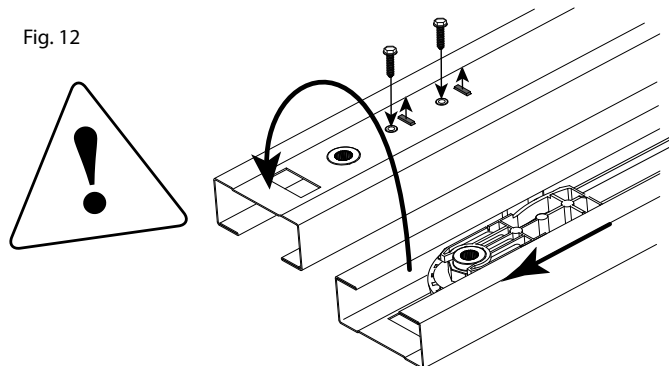


Fig. 12





# INSTRUCCIONES DEL KIT DE EXTENSION DEL RIEL

Un complemento para el Cartel de Instrucciones de Ensamblaje del Accionamiento por Correa

**Preparación:** Necesitará un Desarmador Phillips (de estrella), llave inglesa o tubular de 7/16" & 1/4". Empiece completando los pasos 1A al 1F en el Cartel de Ensamblaje/Instalación. No empiece con el Paso 1G. Siga con las instrucciones indicadas a continuación para sujetar la Extensión del Riel.

## Procedimiento de Sujeción

Viendo hacia abajo a la parte inferior del ensamblaje del riel (correa visible), posicione usted mismo de tal manera que el extremo de la puerta (ensamblaje de la polea) esté en su lado izquierdo. El cabezal mecánico (piñón de accionamiento) estará a su derecha.

1. Deslice el ensamblaje de la polea hacia afuera del extremo del riel. Fig. 1
2. Remueva cuidadosamente el pasador de la polea. Fig. 2
3. Remueva los tornillos de la protección de la polea y deslice la protección de la polea hacia afuera del extremo del riel. Fig. 3
4. Desconecte el carro de la bala jalando de la cuerda roja. Deslice el carro fuera del extremo del carril. Note la orientación del carro a medida que lo remueve. Fig. 4
5. Eleve la bala fuera del riel. Fig. 5
6. Remueva los cuatro tornillos en la bala, separe las mitades de la bala y remueva la correa. Fig. 6
7. Inserte la correa extendida de reemplazo dentro del canal y vuelva a ensamblar la bala utilizando los cuatro tornillos. Fig. 6, asegure que la correa no esté torcida o unida.
8. Coloque la bala y la correa dentro del riel. Fig. 5

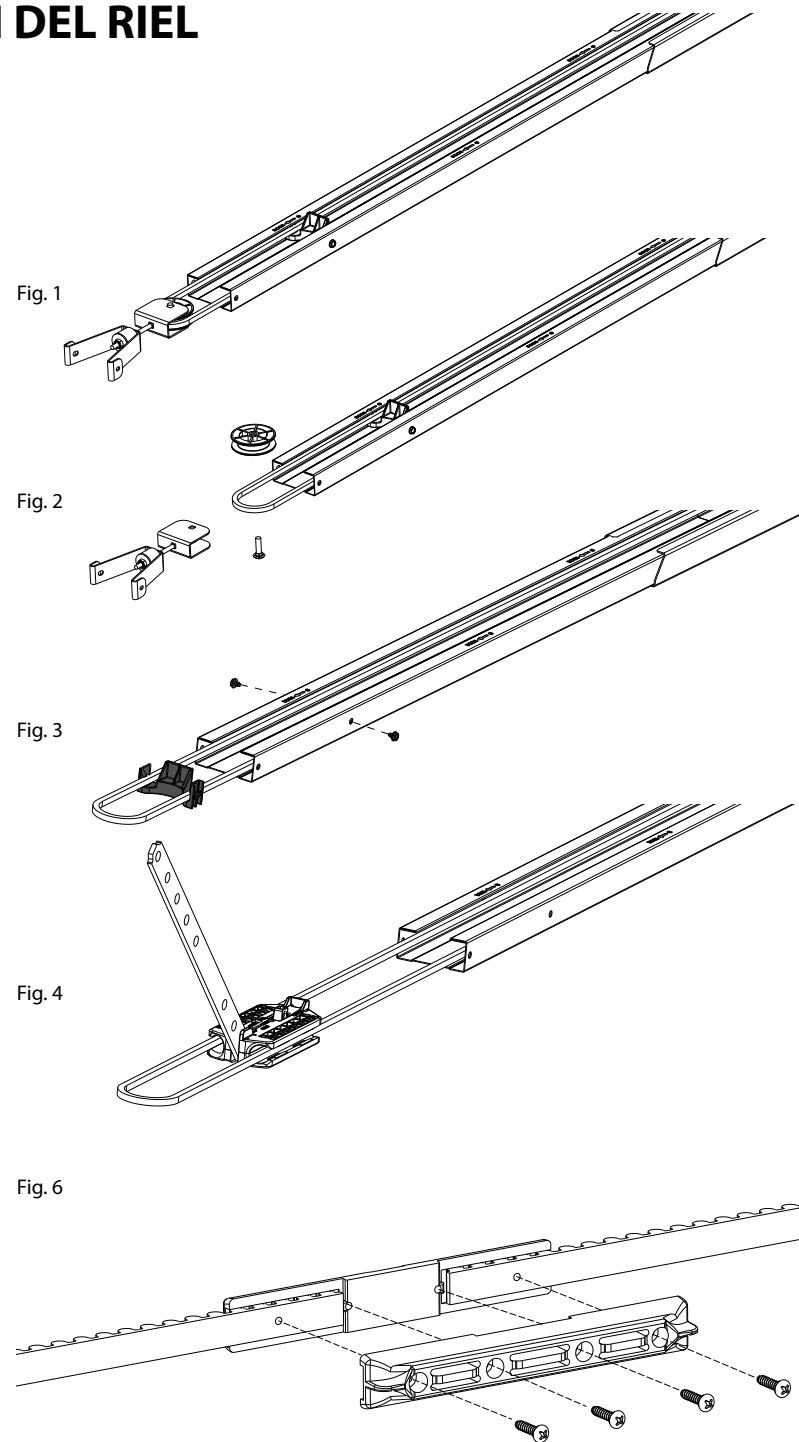


Fig. 5

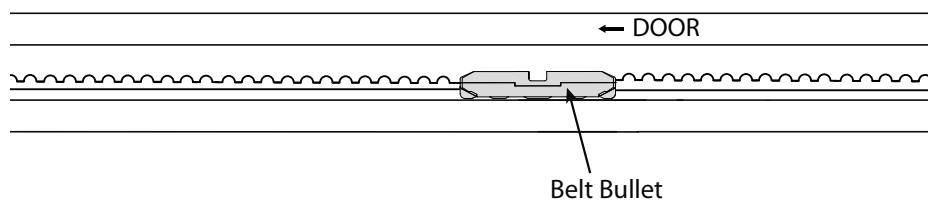
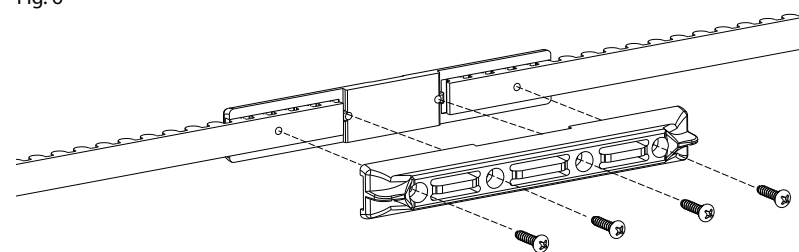


Fig. 6



9. En el extremo del riel en la puerta, deslice el carro de retorno dentro del riel. Asegure que las puntas de las flechas de la puerta apunten hacia la puerta. Fig. 7
10. Deslice el acoplador del riel y la extensión del riel de 12 pulgadas dentro del extremo de la polea del riel. El acoplador se deslizará dentro de la sección del riel en el extremo de la polea hasta que encuentre la pestaña de paro en la parte inferior del riel. Alinee la extensión de 12 pulgadas del acoplador con los agujeros de los tornillos de la protección de la polea. Fig. 8
11. Deslice la protección de la polea dentro del riel. Posicione la correa a través de las ranuras de alineación de la protección de la polea. Inserte dos tornillos de la protección de la polea. Los tornillos deberán alinearse con los agujeros de paso en el acoplador del riel. Fig. 9
12. Coloque la correa dentro de la polea y alinee la polea con el agujero del pasador en el soporte de la polea. Inserte el pasador por la parte inferior. Es importante que el pasador sea insertado desde la parte inferior tal como se muestra. Fig. 10
13. Deslice el ensamblaje de la polea dentro del riel hasta que se enganche sobre los bordes del extremo del riel. Verifique para asegurar que ambos lados del ensamblaje de la polea están enganchados en el extremo del riel. Los agujeros en los extremos del ensamblaje de la polea deberán coincidir con los agujeros de montaje en el extremo del riel. Importante: confirme que el pasador de la polea sigue en su lugar. Fig. 10-11
14. En el otro extremo del riel, deslice el ensamblaje del piñón de accionamiento para ajustar su posición hasta que las pestañas descansan en las ranuras en el extremo del riel. Inserte dos tornillos de montaje y apriételos con una llave o accesorio de 1/4". Fig. 12

Nota: Esto también está ilustrado en el paso 1G en el cartel de ensamblaje e instalación.

15. En el extremo de la puerta (polea), tense la correa apretando la tuerca de ajuste en el ensamblaje de la polea hasta que la correa no se monte en el riel (aproximadamente 1/8" fuera del riel). Fig. 11

Nota: Esto también está ilustrado en el paso 2 en el cartel de ensamblaje e instalación

16. Amarre la cuerda corta roja de desbloqueo a la cuerda de desbloqueo en el carro. Esto permitirá que la cuerda esté a su alcance después de la instalación.

17. Proceda al paso 3 en el cartel de ensamblaje e instalación.

Fig. 12

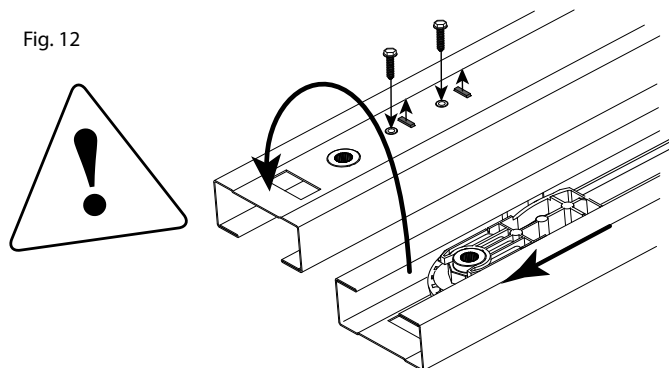


Fig. 7

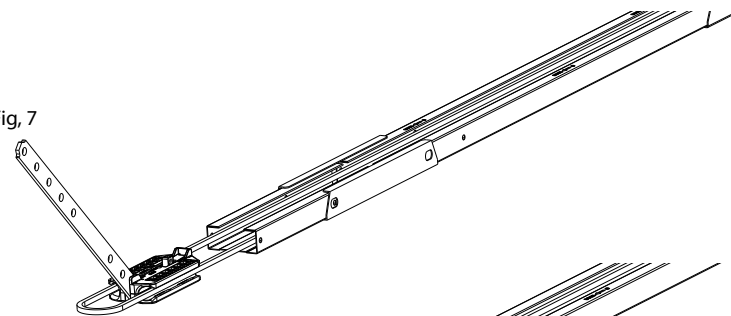


Fig. 8

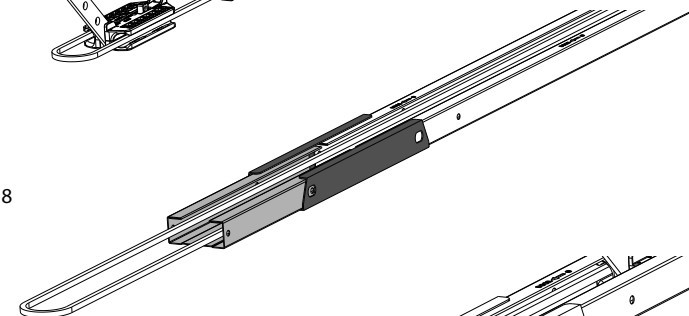


Fig. 9

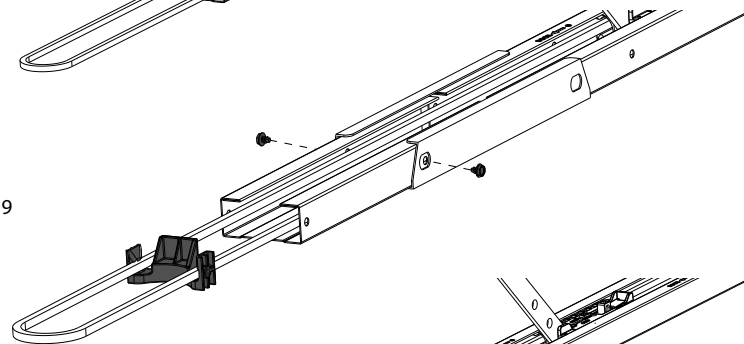


Fig. 10

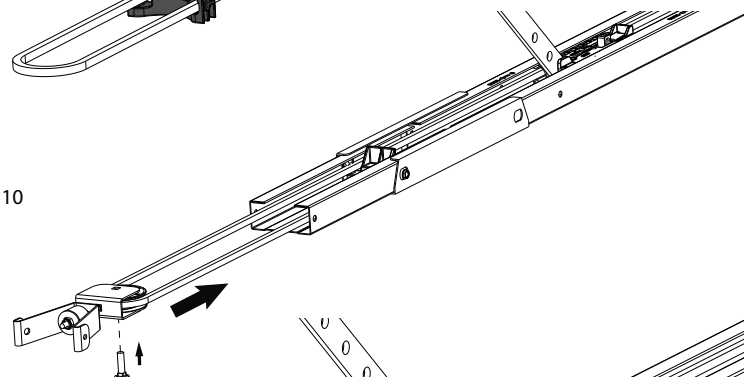


Fig. 11

Tuerca de Ajuste de la Tensión de la Correa (7/16")

