

Installation Instructions

Procedimientos de instalación

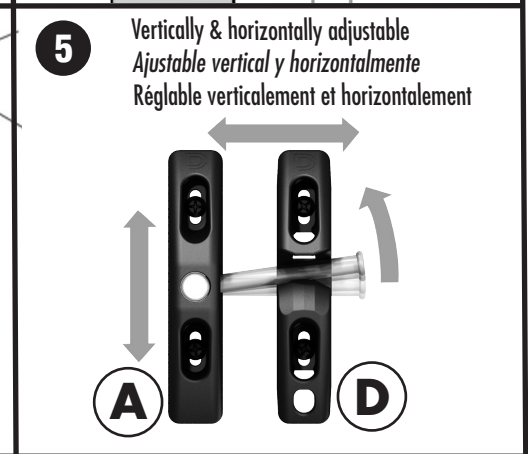
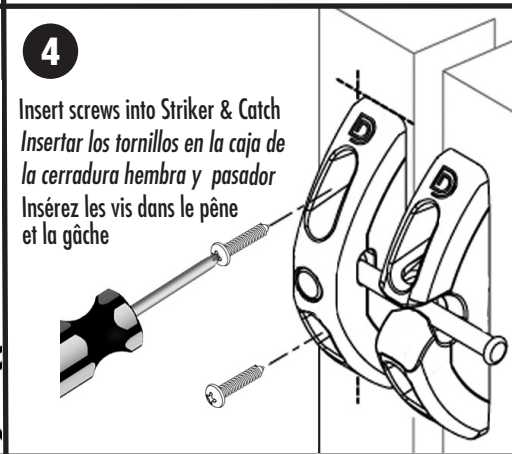
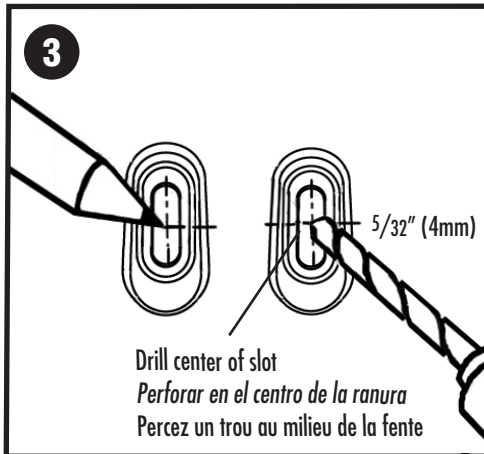
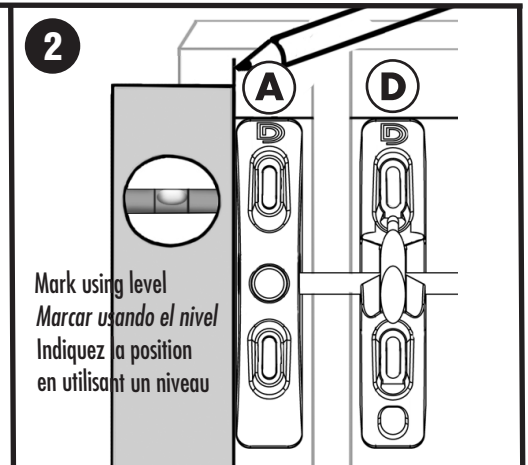
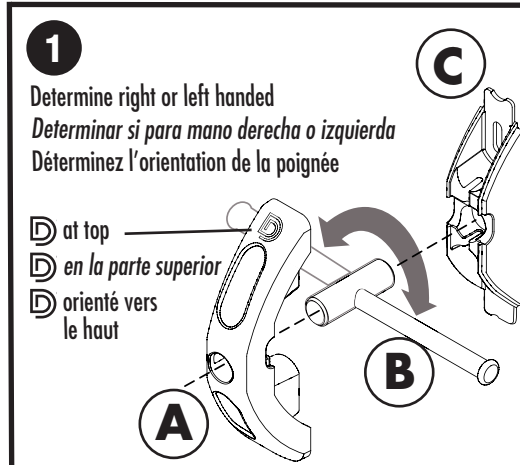
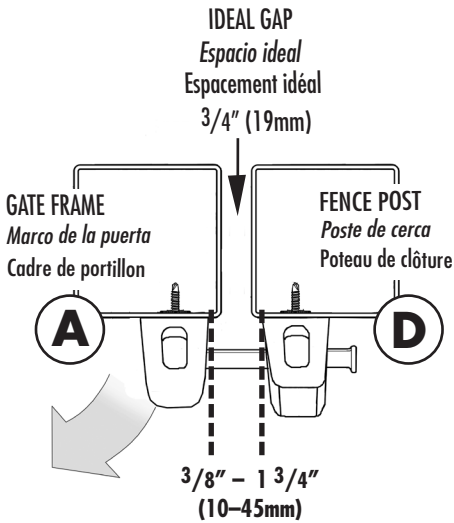
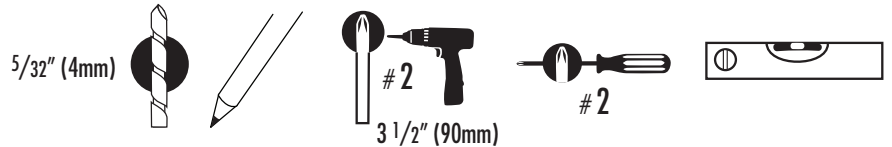
Instructions d'installation



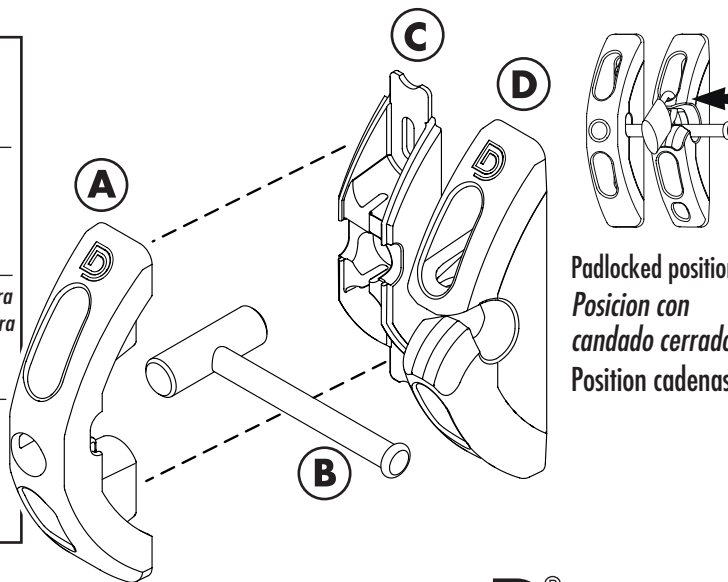
Model: TL01
Modelo TL01
Modèle : TL01



Hi-Performance Hardware

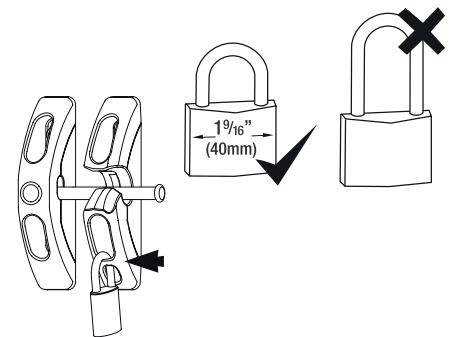


| LIST OF PARTS LISTA DE LAS PARTES LISTE DES PIÈCES |
|--|
| A - Striker Body |
| B - Striker Bolt |
| C - Back Plate |
| D - Catch |
| A - Caja de la cerradura hembra |
| B - Tornillo de cerradura hembra |
| C - Placa de fondo |
| D - Pasador |
| A - Socle du pêne |
| B - Tige du pêne |
| C - Plaque arrière |
| D - Gâche |



Padlocked position
Posicion con
candado cerrado
Position cadenassée

Padlock not included
Candado no incluido
Cadenas non compris



Stored position
Posicion guardado
Position de stockage

ENGLISH

MAINTENANCE REQUIREMENTS: DO NOT USE OIL BASED LUBRICANT on any part of this latch. Use only powdered spray graphite if required. Ensure all screws are tightened firmly and that the Striker and Catch are kept free of sand, debris or ice which could impair the latch's performance.

For a downloadable Adobe Acrobat (.PDF) version of our Limited LIFETIME WARRANTY, go to our website at www.ddtechglobal.com

ESPAÑOL

REQUISITOS DE MANTENIMIENTO: NO USAR LUBRICANTES A BASE DE PETRÓLEO EN NINGUNA PARTE DE EL PESTILLO. Usar únicamente grafito en polvo. Asegurarse de que todos los tornillos se encuentren ajustados firmemente y que el cuerpo del pestillo hembra y el cuerpo del pasador no tiene arena, escombros, o hielo a que puede afectar el funcionamiento del pestillo.

Para un versión de nuestra garantía limitada de por vida descargable en Adobe Acrobat (.pdf), vaya a nuestro sitio Web en www.ddtechglobal.com

FRANÇAIS

EXIGENCES D'ENTRETIEN : N'UTILISEZ PAS DE LUBRIFIANT À BASE DE PÉTROLE sur toute partie de ce loquet. Utilisez seulement de la poussière de graphite si nécessaire. Assurez-vous que toutes les vis ou écrous sont serrez fermement et que le bouton de déclenchement et que le boulon de verrouillage n'ont pas de sable, débris, ou glace qui pourraient altérer les performances du loquet.

Pour obtenir une version Adobe Acrobat (.PDF) téléchargeable de notre GARANTIE À VIE limitée, visitez notre site Web à www.ddtechglobal.com



Patents & Registered Designs Pending in USA, Australia and elsewhere.
Patentes y diseños registrados pendientes en USA, Australia y otras partes
Brevets et modèles déposés en instance aux États-Unis, en Australie et dans d'autre partie du monde



AUSTRALIA: Unit 6, 4-6 Aquatic Dr, Frenchs Forest NSW 2086

USA: 7731 Woodwind Drive, Huntington Beach, CA 92647

EUROPE: Niasstraat 1, 3531 WR Utrecht, The Netherlands.

www.ddtechglobal.com

© Copyright D&D Technologies
Neither whole or part of this publication may be reproduced without prior permission
© Derechos de autor D&D Technologies Pty Ltda 2008. Ni total o parte de esta publicación se pueden reproducir sin previa permiso.
© Copyright D&D Technologies. Aucune partie de cette publication ne peut être reproduite sans autorisation préalable