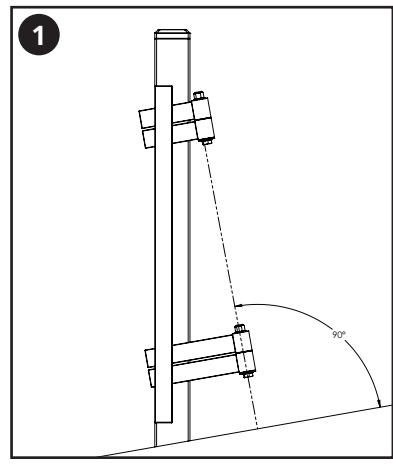
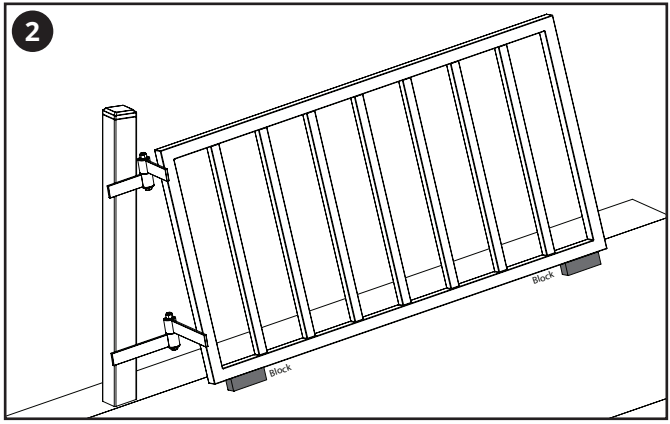


**Installation Instructions**  
**Instrucciones de instalación**  
**Instructions de Montage**

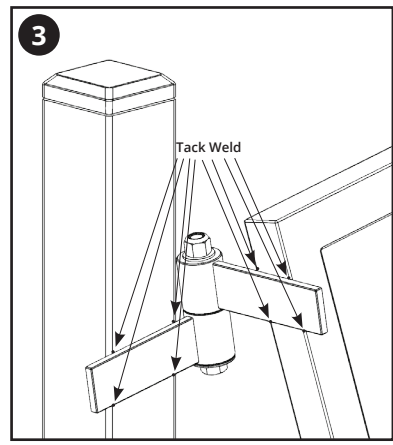
**Uphill Strap Hinge Set**  
 Conjunto de bisagras de correa cuesta arriba  
 Ensemble de gonds pour Sol Incliné



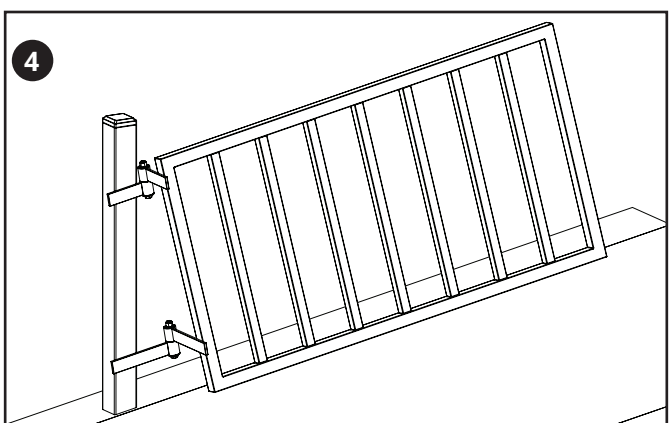
**Step 1**  
 With the gate propped in the closed position, align hinges to the driveway slope. Be sure hinges are aligned with each other, i.e. the hinges will be perpendicular to the driveway slope when properly installed. There will be an imaginary line running through the axis of both hinges as shown in Figure 1.



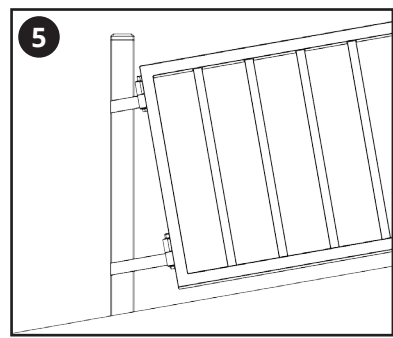
**Step 2**  
 Stand the gate in the open position as shown in Figure 2. and ensure sufficient and consistent clearance between the bottom of the gate and the driveway slope. Open hinges 90 degrees with the top strap flat against the gate and bottom strap against the post as shown in Figure 2.



**Step 3**  
 Tack weld top plate to gate. Tack weld bottom strap to post. Support gate while welding to insure no sagging occurs.



**Step 4**  
 Gently swing gate between open and close positions to test alignment. If welds do not hold, hinges are not properly aligned. Repeat from step one.



**Step 5**  
 If the tack welds hold, then the hinge may be completely welded on the top and bottom of the strap.  
  
 Remove any excess overhangs from the top and/or bottom straps.

**NOTE: THE CLEARANCE BETWEEN THE STRAPS IS 6mm (0.25") - ENSURE THE WELD LINES BETWEEN THE STRAPS ARE CONSISTENT AND DO NOT INTERFERE WITH THE STRAPS WHEN THE GATE IS CLOSED.**

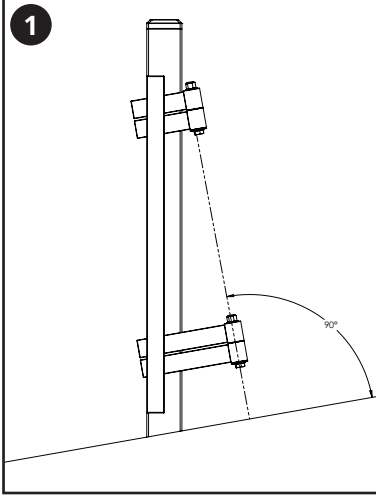
**Tools Required**

- Personal Protective Equipment, including suitable overalls for welding, welding gloves, welding mask and safety shoes etc.
- 15/16" (24mm) socket and wrench. Your hinge should already be tightened
- Pencil
- Laser or spirit level
- Welding equipment or personnel
- Support blocks
- Clamps
- Plumb line

For a downloadable Adobe Acrobat (.PDF) version of our 5-year Limited WARRANTY, go to our website at [www.ddtechglobal.com](http://www.ddtechglobal.com)

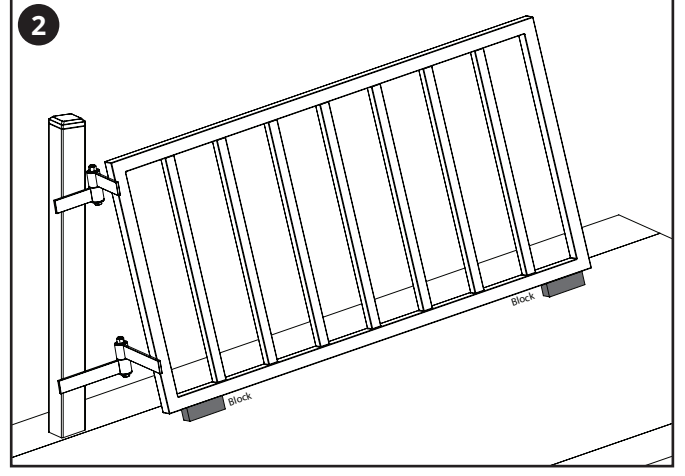
Para bajar una versión de Adobe Acrobat (.pdf) de nuestra GARANTÍA limitada de 5 años ver nuestro sitio web [www.ddtechglobal.com](http://www.ddtechglobal.com)

Pour télécharger une version au format Adobe Acrobat (.pdf) de notre GARANTIE LIMITÉE DE 5 ANS, consultez notre site internet [www.ddtechglobal.com](http://www.ddtechglobal.com)



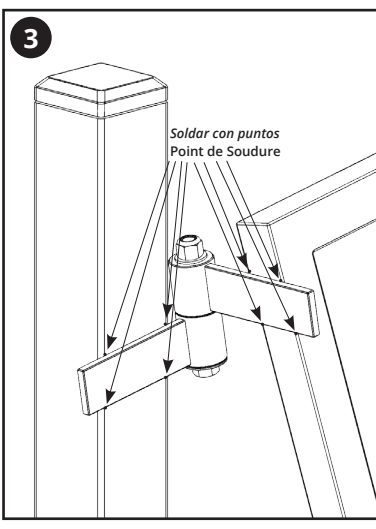
**Paso 1 | Étape 1**  
 Con la puerta apoyada en la posición cerrada, alinee las bisagras con la inclinación de la calzada. Asegúrese de que las bisagras estén alineadas entre sí, es decir, las bisagras estarán ubicadas perpendicularmente a la inclinación de la calzada cuando estén correctamente instaladas. Habrá una línea imaginaria desde el eje de ambas bisagras, como se muestra en la Figura 1.

Fermez le battant et positionner les gonds parallèles au sol. Assurez-vous que les gonds soient alignés les uns aux autres, c'est-à-dire que les gonds soient perpendiculaires au sol une fois installées correctement. Les axes des gonds sont alignés sur une même ligne imaginaire tel qu'illustré sur la figure 1.



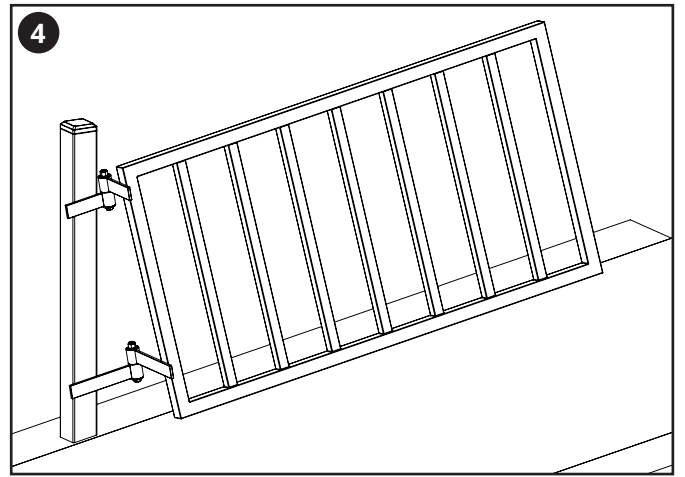
**Paso 2 | Étape 2**  
 Pare la puerta en la posición abierta, como se muestra en la Figura 2, y asegúrese de que haya una distancia suficiente y uniforme entre la parte inferior de la puerta y la inclinación de la calzada. Abra las bisagras 90 grados con la correa superior plana contra la puerta y la correa inferior contra el poste, como se muestra en la Figura 2.

Ouvrez le battant complètement tel qu'illustré en Figure 2. et assurez-vous qu'il y ait un jour suffisant et uniforme sur toute la longueur entre le base du portait et le sol. Ouvrez les gonds à 90 degrés avec l'aile supérieure à plat sur le battant et l'aile inférieure à plat sur le poteau tel qu'illustré en Figure 2.



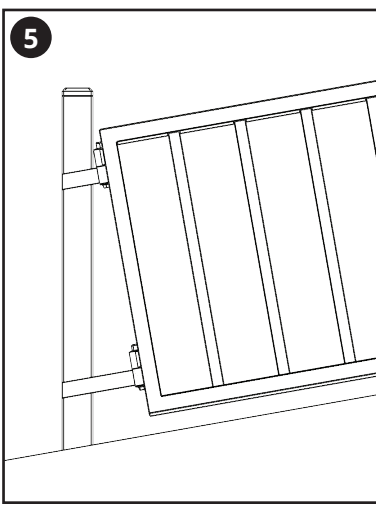
**Paso 3 | Étape 3**  
 Suelde con puntos la placa superior a la puerta. Suelde con puntos la parte inferior de la correa al poste. Brinde soporte a la puerta mientras suelda para asegurarse de que no se produzcan hundimientos.

Soudez par points l'aile supérieure sur le battant. Soudez par points l'aile inférieure sur le poteau. Maintenez le portait en position pendant la soudure pour éviter tout affaissement.



**Paso 4 | Étape 4**  
 Balancee suavemente la puerta entre las posiciones abierta y cerrada para probar la alineación. Si las soldaduras no se mantienen, las bisagras no están correctamente alineadas. Repetir desde el paso uno.

Ouvrez doucement le portait entre la position ouverte et fermée pour tester l'alignement. Si les points de soudure ne tiennent pas, les gonds ne sont pas alignés. Dans ce cas, reprenez à partir de l'étape 1.



**Paso 5 | Étape 5**  
 Si las soldaduras con puntos aguantan, es posible que la bisagra esté completamente soldada en la parte superior e inferior de la correa.

Retire cualquier exceso de aleros de la parte superior o inferior de las correas.

Si les points de soudure tiennent, soudez alors complètement les ailes supérieures et inférieures de chaque gond.

Couper toutes longueurs d'ailes qui dépassent sur les gonds du haut et du bas.

**NOTA: LA DISTANCIA ENTRE LAS CORREAS ES DE 6 mm (0,25 pulg). ASEGÚRESE DE QUE LAS LÍNEAS DE SOLDADURA ENTRE LAS CORREAS SEAN UNIFORMES Y NO INTERFIERAN CON LAS CORREAS CUANDO LA PUERTA ESTÉ CERRADA.**

**NOTE : LE JOUR ENTRE LES AILES EST DE 6mm (0.25") - ASSUREZ-VOUS QUE LES CORDONS DE SOUDURE ENTRE LES AILES SOIENT UNIFORMES ET N'INTERFÈRENT PAS LORSQUE LE PORTAIL EST FERMÉ**

**Herramientas necesarias | Outils nécessaires**

- Equipo de protección personal, incluidos overoles adecuados para soldar, guantes de soldar, cristal de soldadura y calzado de seguridad, etc.
- Punta y llave de vaso de 15/16" (24 mm). Su bisagra ya debe estar ajustada
- Lápiz
- Láser o nivel de burbuja
- Equipo o personal de soldar
- Pinzas
- Bloques de soporte
- Plomada
- Equipement de protection individuelle, y compris vêtements de soudeur, gants de soudeur, masque de soudage, chaussures de sécurité, etc.
- Clé mâle et femelle 15/16" (24mm). Votre gond devrait être déjà serrée
- Équipement de soudure ou soudeur habilitée
- Serre-joints
- Blocs de support
- Fils à plomb

# MATRIX | MATRIZ | TABLEAU

## DISCLAIMER | AVISO LEGAL | ATTENTION

Driveway angle and driveway rise values are theoretical values and should not be used solely for product installation and selection process. It is recommended to seek guidance and advice from your installation engineer for your application, for example, the theoretical values may not take into consideration the following factors:

- Any camber on your driveway;
- Any unevenness of your driveway;
- Weight of the gate, which may have an affect opening and closing of the gate; and
- Local state requirements etc.

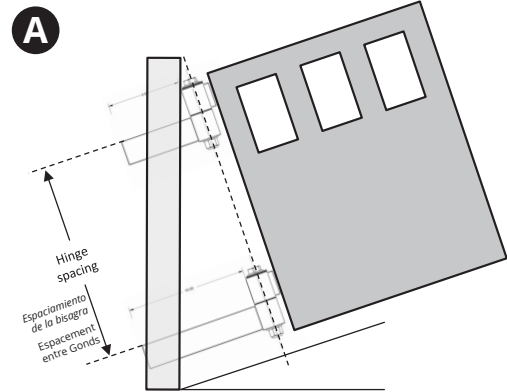
Los valores del ángulo de la calzada y de la elevación de la calzada son valores teóricos y no se deben usar exclusivamente para los procesos de instalación y selección del producto. Se recomienda solicitar la guía y el consejo de su ingeniero de instalación para la aplicación, por ejemplo, los valores teóricos pueden no tener en cuenta los siguientes factores:

- Cualquier inclinación en su calzada
- Cualquier irregularidad de su calzada
- El peso de la puerta, que puede tener un efecto en la apertura y el cierre de la puerta
- Los requisitos estatales locales, etc.

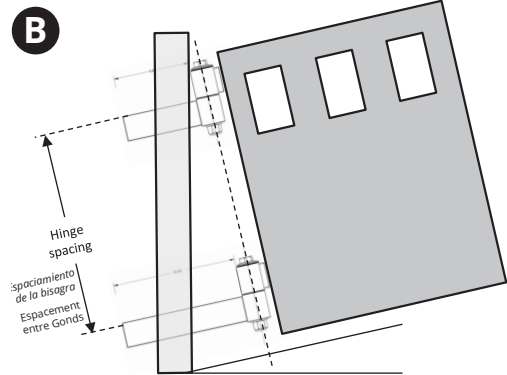
Les valeurs d'angle du sol et d'inclinaison du sol sont des valeurs théoriques et ne doivent pas être utilisées uniquement pour le montage du produit et le processus de sélection. Il est recommandé de demander conseil et avis à votre ingénieur d'installation pour votre projet. Par exemple, les valeurs théoriques peuvent ignorer les éléments suivants:

- Horizontalité du sol ;
- Toute irrégularité de votre sol ;
- Le poids du battant, qui pourrait avoir un effet sur son ouverture et sa fermeture ; et
- La réglementation locale, nationale, etc.

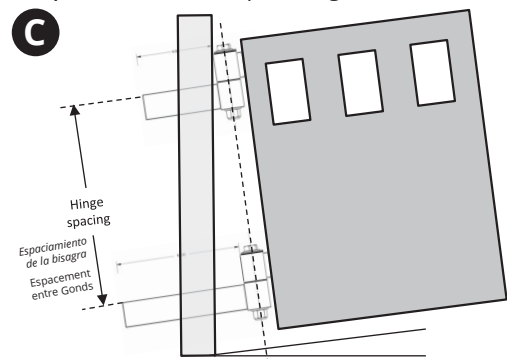
### Compensación más alta | Décalage Important



### Compensación media | Décalage Moyen



### Compensación nominal | Décalage Faible



In nominal offset scenarios, the customer can use two CI3900 6" (152mm) strap hinge

En escenarios de compensación nominal, el cliente puede usar dos bisagras de correa CI3900 de 6" (152 mm)

Dans les scénarios de décalage faible, le client peut utiliser deux charnières CI3900 de 6" (152mm)

In some cases, your engineer may recommend, for example, installing two 35 7/16" W x 37 7/16" H (900mm W x 960mm H) gates as opposed to a single 70 7/8" W x 37 7/16" H (1800mm W x 960mm H) gate.

En algunos casos, es posible que su ingeniero recomiende, por ejemplo, instalar dos puertas de 35 7/16" de ancho x 37 7/16" de alto (900 mm de ancho x 960 mm de alto) en oposición a una sola puerta de 70 7/8" ancho x 37 7/16" alto (1800 mm de ancho x 960 mm de alto).

Dans certains cas, votre ingénieur peut vous recommander, par exemple, d'installer deux vantaux de 35 7/16" W x 37 7/16" H (900mm W x 960mm H) par opposition à un seul vantail de 70 7/8" W x 37 7/16" H (1800mm W x 960mm H) porte.

## A

**Highest Offset** – 8" (203mm) offset between upper and lower hinge based on a nominal 2" x 2" (50mm x 50mm) post section

**Compensación más alta:** compensación de 8" (203 mm) entre la bisagra superior e inferior en función de una sección nominal del poste de 2" x 2" (50 mm x 50 mm)

**Décalage Important** – Décalage de 8" (203mm) entre les gonds supérieur et inférieur sur un poteau de section de 2" x 2" (50mm x 50mm) au minimum

Imperial				Metric   Métrico			
Gate Width x Height (FT)	Hinge Spacing (FT)	Driveway Angle (Degrees)	Rise at 90° (Inch)	Gate Width x Height (mm)	Hinge Spacing (mm)	Driveway Angle (Degrees)	Rise at 90° (mm)
2.95 x 3.15	2.46	15.16	9 3/4	900 x 960	750	15.16	236
5.91 x 3.15	2.46	15.16	18 3/4	1800 x 960	750	15.16	471
2.95 x 3.61	2.95	12.72	7 1/2	900 x 1100	900	12.72	198
5.91 x 3.61	2.95	12.72	15 1/2	1800 x 1100	900	12.72	396
2.95 x 4.10	3.48	10.85	6 3/4	900 x 1250	1060	10.85	169
3.94 x 4.10	3.48	10.85	8 3/4	1200 x 1250	1060	10.85	226
4.92 x 4.10	3.48	10.85	11 1/4	1500 x 1250	1060	10.85	282
5.91 x 4.10	3.48	10.85	13 3/4	1800 x 1250	1060	10.85	339
6.89 x 4.10	3.48	10.85	15 3/4	2100 x 1250	1060	10.85	395
2.95 x 4.59	3.94	9.61	5 1/2	900 x 1400	1200	9.61	150
3.94 x 4.59	3.94	9.61	7 1/2	1200 x 1400	1200	9.61	200
4.92 x 4.59	3.94	9.61	9 1/2	1500 x 1400	1200	9.61	250
5.91 x 4.59	3.94	9.61	11 1/2	1800 x 1400	1200	9.61	301
6.89 x 4.59	3.94	9.61	13 1/2	2100 x 1400	1200	9.61	351
2.95 x 5.07	4.46	8.50	5 1/4	900 x 1545	1360	8.50	133
3.94 x 5.07	4.46	8.50	7 1/4	1200 x 1545	1360	8.50	177
4.92 x 5.07	4.46	8.50	8 3/4	1500 x 1545	1360	8.50	222
5.91 x 5.07	4.46	8.50	10 1/4	1800 x 1545	1360	8.50	266
6.89 x 5.07	4.46	8.50	12 1/4	2100 x 1545	1360	8.50	310
2.95 x 5.25	4.59	8.26	5 1/8	900 x 1600	1400	8.26	129
3.94 x 5.25	4.59	8.26	6 3/8	1200 x 1600	1400	8.26	172
4.92 x 5.25	4.59	8.26	8 3/8	1500 x 1600	1400	8.26	215
5.91 x 5.25	4.59	8.26	10 3/8	1800 x 1600	1400	8.26	259
6.89 x 5.25	4.59	8.26	11 3/8	2100 x 1600	1400	8.26	302
2.95 x 5.58	4.8	7.92	4 3/4	900 x 1700	1460	7.92	124
3.94 x 5.58	4.8	7.92	6 1/4	1200 x 1700	1460	7.92	165
4.92 x 5.58	4.8	7.92	8 1/4	1500 x 1700	1460	7.92	207
5.91 x 5.58	4.8	7.92	9 3/4	1800 x 1700	1460	7.92	248
6.89 x 5.58	4.8	7.92	11 3/4	2100 x 1700	1460	7.92	289
2.95 x 5.58	5.41	7.02	4 1/2	900 x 1840	1650	7.02	110
3.94 x 5.58	5.41	7.02	5 1/2	1200 x 1840	1650	7.02	147
4.92 x 5.58	5.41	7.02	7 1/2	1500 x 1840	1650	7.02	183
5.91 x 5.58	5.41	7.02	8 1/2	1800 x 1840	1650	7.02	220
6.89 x 5.58	5.41	7.02	10 1/2	2100 x 1840	1650	7.02	257
2.95 x 5.58	5.77	6.59	4 1/4	900 x 2000	1760	6.59	103
3.94 x 5.58	5.77	6.59	5 1/4	1200 x 2000	1760	6.59	138
4.92 x 5.58	5.77	6.59	6 3/4	1500 x 2000	1760	6.59	172
5.91 x 5.58	5.77	6.59	8 1/4	1800 x 2000	1760	6.59	206
6.89 x 5.58	5.77	6.59	9 3/4	2100 x 2000	1760	6.59	241
2.95 x 5.58	6.23	6.10	3 3/4	900 x 2145	1900	6.10	96
3.94 x 5.58	6.23	6.10	5 1/4	1200 x 2145	1900	6.10	128
4.92 x 5.58	6.23	6.10	6 3/4	1500 x 2145	1900	6.10	160
5.91 x 5.58	6.23	6.10	7 3/4	1800 x 2145	1900	6.10	191
6.89 x 5.58	6.23	6.10	8 3/4	2100 x 2145	1900	6.10	223

## B

**Medium Offset** – 4" (101.6mm) offset between upper and lower hinge based on a nominal 2" x 2" (50mm x 50mm) post section

**Compensación media:** compensación de 4" (101.6 mm) entre la bisagra superior e inferior en función de una sección nominal del poste de 2" x 2" (50 mm x 50 mm)

**Décalage Moyen** – Décalage de 4" (101.6mm) entre les gonds supérieur et inférieur sur un poteau de section de 2" x 2" (50mm x 50mm) au minimum

Imperial				Metric   Métrico			
Gate Width x Height (FT)	Hinge Spacing (FT)	Driveway Angle (Degrees)	Rise at 90° (Inch)	Gate Width x Height (mm)	Hinge Spacing (mm)	Driveway Angle (Degrees)	Rise at 90° (mm)
2.95 x 3.15	2.46	7.71	4 3/4	900 x 960	750	7.71	121
5.91 x 3.15	2.46	7.71	9 1/2	1800 x 960	750	7.71	242
2.95 x 3.61	2.95	6.44	4	900 x 1100	900	6.44	101
5.91 x 3.61	2.95	6.44	8	1800 x 1100	900	6.44	202
2.95 x 4.10	3.48	5.48	3 3/4	900 x 1250	1060	5.48	86
3.94 x 4.10	3.48	5.48	4 1/2	1200 x 1250	1060	5.48	114
4.92 x 4.10	3.48	5.48	5 1/2	1500 x 1250	1060	5.48	143
5.91 x 4.10	3.48	5.48	6 3/4	1800 x 1250	1060	5.48	172
6.89 x 4.10	3.48	5.48	7 3/4	2100 x 1250	1060	5.48	200
2.95 x 4.59	3.94	4.84	3	900 x 1400	1200	4.84	76
3.94 x 4.59	3.94	4.84	4	1200 x 1400	1200	4.84	101
4.92 x 4.59	3.94	4.84	5	1500 x 1400	1200	4.84	127
5.91 x 4.59	3.94	4.84	6	1800 x 1400	1200	4.84	152
6.89 x 4.59	3.94	4.84	7	2100 x 1400	1200	4.84	177
2.95 x 5.07	4.46	4.27	2 3/4	900 x 1545	1360	4.27	67
3.94 x 5.07	4.46	4.27	3 1/2	1200 x 1545	1360	4.27	89
4.92 x 5.07	4.46	4.27	4 3/4	1500 x 1545	1360	4.27	112
5.91 x 5.07	4.46	4.27	5 1/2	1800 x 1545	1360	4.27	134
6.89 x 5.07	4.46	4.27	6 1/2	2100 x 1545	1360	4.27	156
2.95 x 5.25	4.59	4.15	2 3/8	900 x 1600	1400	4.15	65
3.94 x 5.25	4.59	4.15	3 3/8	1200 x 1600	1400	4.15	87
4.92 x 5.25	4.59	4.15	4 3/8	1500 x 1600	1400	4.15	109
5.91 x 5.25	4.59	4.15	5 3/8	1800 x 1600	1400	4.15	130
6.89 x 5.25	4.59	4.15	6	2100 x 1600	1400	4.15	156
2.95 x 5.58	4.8	1.99	2 1/4	900 x 1700	1460	3.98	62
3.94 x 5.58	4.8	1.99	3 1/4	1200 x 1700	1460	3.98	83
4.92 x 5.58	4.8	1.99	4 1/4	1500 x 1700	1460	3.98	104
5.91 x 5.58	4.8	1.99	4 3/4	1800 x 1700	1460	3.98	125
6.89 x 5.58	4.8	1.99	5 3/4	2100 x 1700	1460	3.98	146
2.95 x 5.58	5.41	1.76	2 1/2	900 x 1840	1650	3.52	55
3.94 x 5.58	5.41	1.76	2 3/4	1200 x 1840	1650	3.52	74
4.92 x 5.58	5.41	1.76	3 1/2	1500 x 1840	1650	3.52	92
5.91 x 5.58	5.41	1.76	4 1/2	1800 x 1840	1650	3.52	111
6.89 x 5.58	5.41	1.76	5 1/2	2100 x 1840	1650	3.52	129
2.95 x 5.58	5.77	1.65	2 1/4	900 x 2000	1760	3.30	52
3.94 x 5.58	5.77	1.65	2 3/4	1200 x 2000	1760	3.30	69
4.92 x 5.58	5.77	1.65	3 1/2	1500 x 2000	1760	3.30	86
5.91 x 5.58	5.77	1.65	4 1/4	1800 x 2000	1760	3.30	104
6.89 x 5.58	5.77	1.65	4 3/4	2100 x 2000	1760	3.30	121
2.95 x 5.58	6.23	1.53	1 3/4	900 x 2145	1900	3.06	48
3.94 x 5.58	6.23	1.53	2 1/2	1200 x 2145	1900	3.06	64
4.92 x 5.58	6.23	1.53	3 1/2	1500 x 2145	1900	3.06	80
5.91 x 5.58	6.23	1.53	3 3/4	1800 x 2145	1900	3.06	96
6.89 x 5.58	6.23	1.53	4 3/4	2100 x 2145	1900	3.06	112

## C

**Nominal Offset** – 2" (50mm) offset between upper and lower hinge based on a nominal 2" x 2" (50mm x 50mm) post section

**Compensación nominal:** compensación de 2" (50 mm) entre la bisagra superior e inferior en función de una sección nominal del poste de 2" x 2" (50 mm x 50 mm)

**Décalage Faible** – Décalage de 2" (50mm) entre les gonds supérieur et inférieur sur un poteau de section de 2" x 2" (50mm x 50mm) au minimum

Imperial				Metric   Métrico			
Gate Width x Height (FT)	Hinge Spacing (FT)	Driveway Angle (Degrees)	Rise at 90° (Inch)	Gate Width x Height (mm)	Hinge Spacing (mm)	Driveway Angle (Degrees)	Rise at 90° (mm)
2.95 x 3.15	2.46	3.87	2 3/4	900 x 960	750	3.87	61
5.91 x 3.15	2.46	3.87	4 1/2	1800 x 960	750	3.87	122
2.95 x 3.61	2.95	3.23	2	900 x 1100	900	3.23	51
5.91 x 3.61	2.95	3.23	4	1800 x 1100	900	3.23	101
2.95 x 4.10	3.48	2.74	1 1/2	900 x 1250	1060	2.74	43
3.94 x 4.10	3.48	2.74	2 1/4	1200 x 1250	1060	2.74	57
4.92 x 4.10	3.48	2.74	2 3/4	1500 x 1250	1060	2.74	72
5.91 x 4.10	3.48	2.74	3 3/4	1800 x 1250	1060	2.74	86
6.89 x 4.10	3.48	2.74	4	2100 x 1250	1060	2.74	101
2.95 x 4.59	3.94	2.42	1 1/2	900 x 1400	1200	2.42	38
3.94 x 4.59	3.94	2.42	2	1200 x 1400	1200	2.42	51
4.92 x 4.59	3.94	2.42	2 1/2	1500 x 1400	1200	2.42	63
5.91 x 4.59	3.94	2.42	3	1800 x 1400	1200	2.42	76
6.89 x 4.59	3.94	2.42	3 3/4	2100 x 1400	1200	2.42	89
2.95 x 5.07	4.46	2.14	1 3/4	900 x 1545	1360	2.14	34
3.94 x 5.07	4.46	2.14	1 3/4	1200 x 1545	1360	2.14	45
4.92 x 5.07	4.46	2.14	2 3/4	1500 x 15			