

# *Lastua*

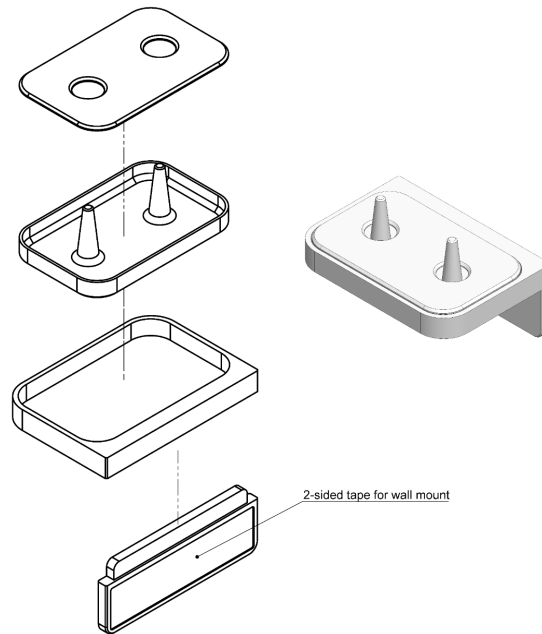
*Tuotteita helpompaan arkeen*

*Eino sähköhammasharja teline*



# Käyttöohje

Kiitos, kun ostit Lastuan valmistaman hammasharjatelineen, joka pitää kylpyhuoneen siistinä ja harjat järjestyksessä.



Kokoa harjateline kuvan mukaisesti. Kuvan kaksi alinta osaa ovat seinäkiinnitysosa, jotka tulevat mukana seinämallissa. Osat ovat ostettavissa myös jälkikäteen verkkokaupastamme, mikäli ostit pöytämallin ja haluat asentaa harjatelineen seinään.

Poista kaksipuolinen teippi telineen takaa ja asenna teline haluamaasi paikkaan.

Huom! Teipissä on erittäin vahva liima. Mikäli haluat muuttaa telineen paikkaa, käytä apuna esim. veitseeä telineen irrottamiseksi seinästä.

## **Hoito-ohje**

Pese teline miedolla saippuavedellä ja harjalla noin viikon välein.

Huom! Teline ei kestä pesua astianpesukoneessa.

## **Muuta huomioitavaa**

Oral-B yhteensopivassa mallissa hammasharjan alle tulevat tapit ovat suunniteltu hieman väljiksi, jotta harja kuivuu kunnolla pesun jälkeen.