

WIZARDING
WORLD

Harry Potter



hidden forest forbidden



3D
PUZZLE

CONTACT

IF YOU HAVE ANY NEEDS

MAGICAL
FEATURES

YOU-KNOW-WHO'S
HAPPENING

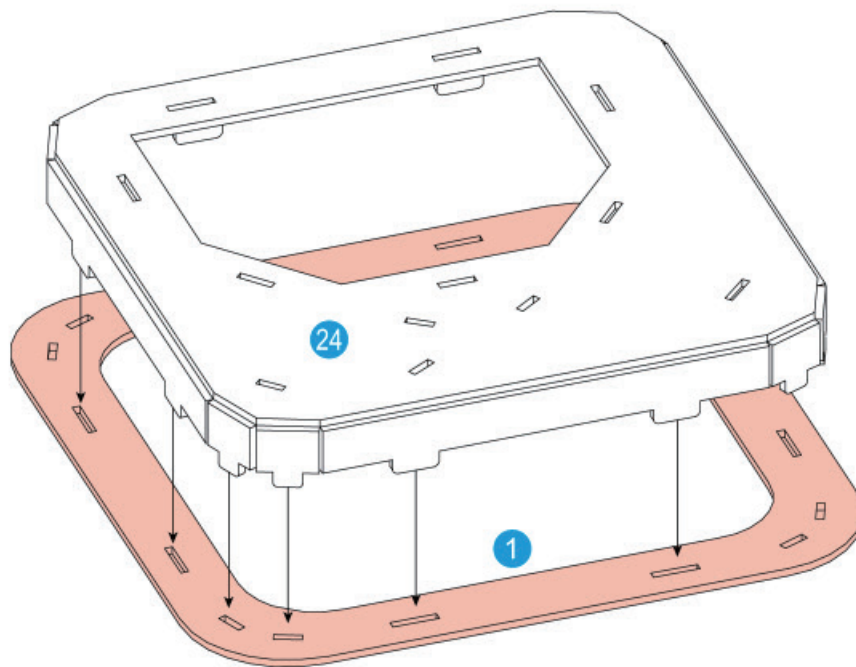
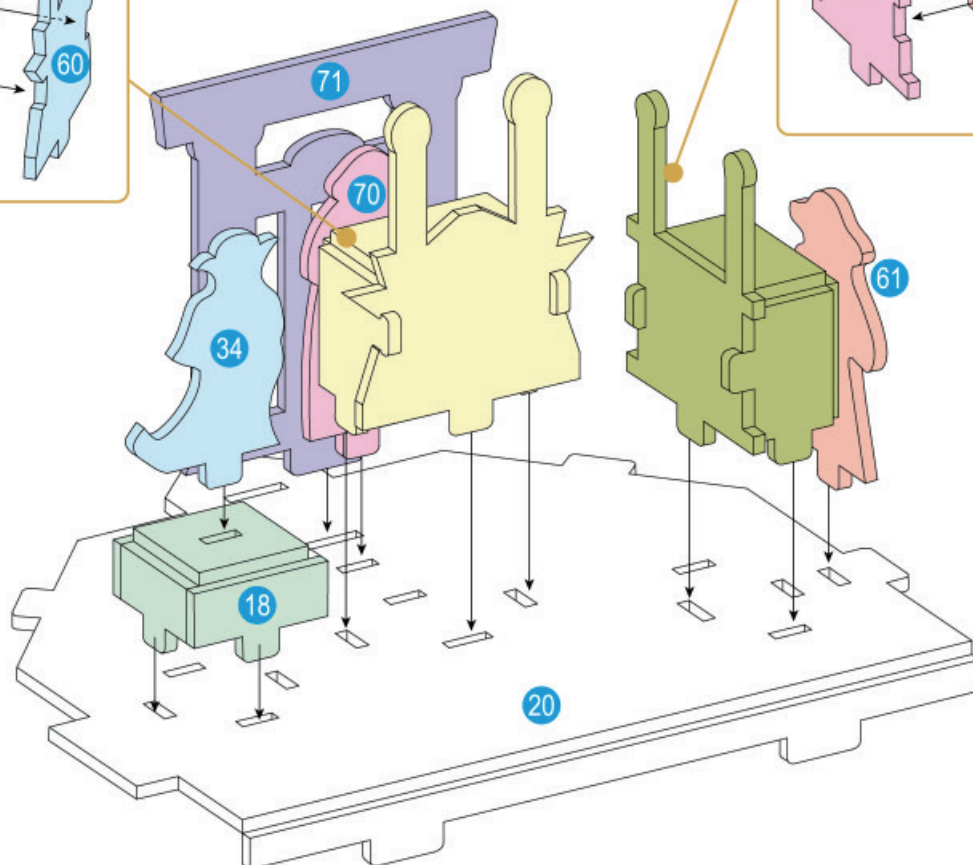
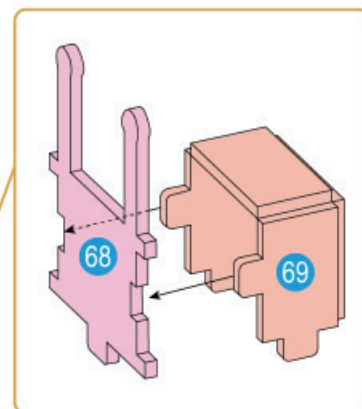
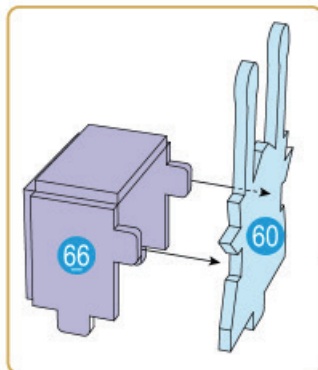


74
PCS

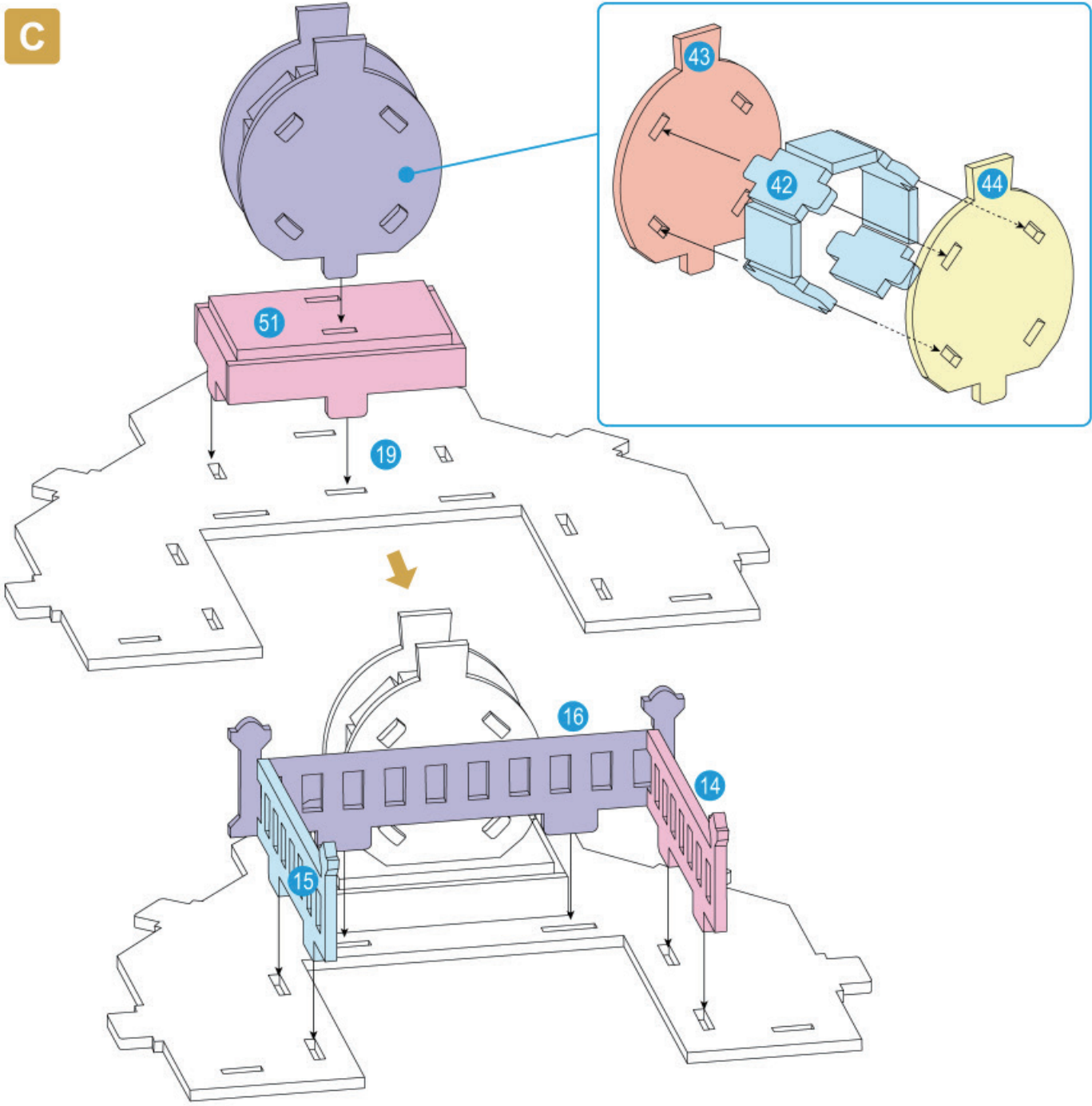
8+

GRINGOTTS BANK™

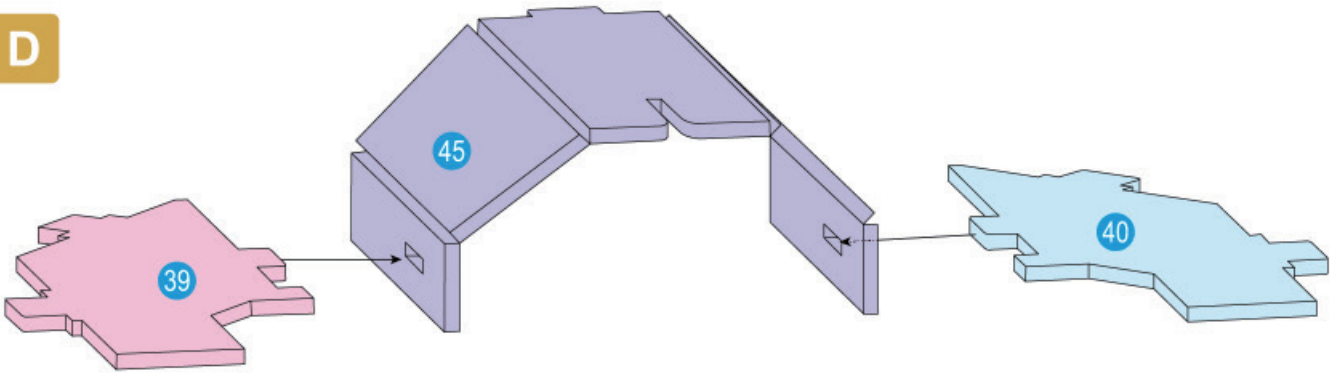
3D Puzzle

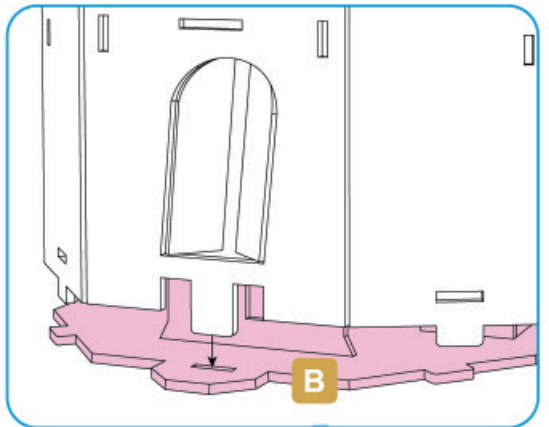
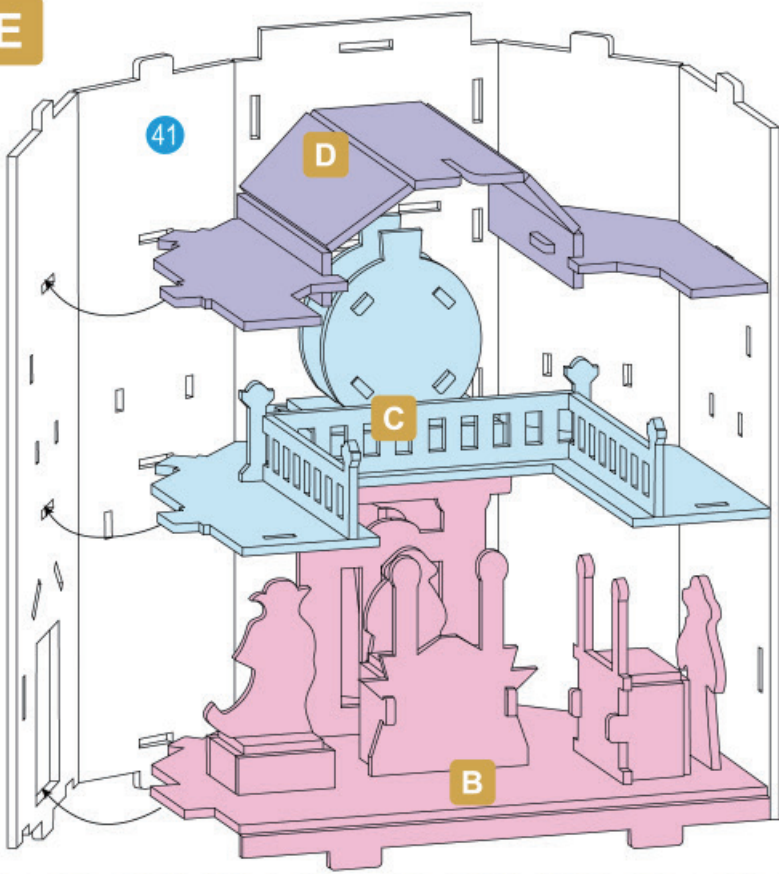
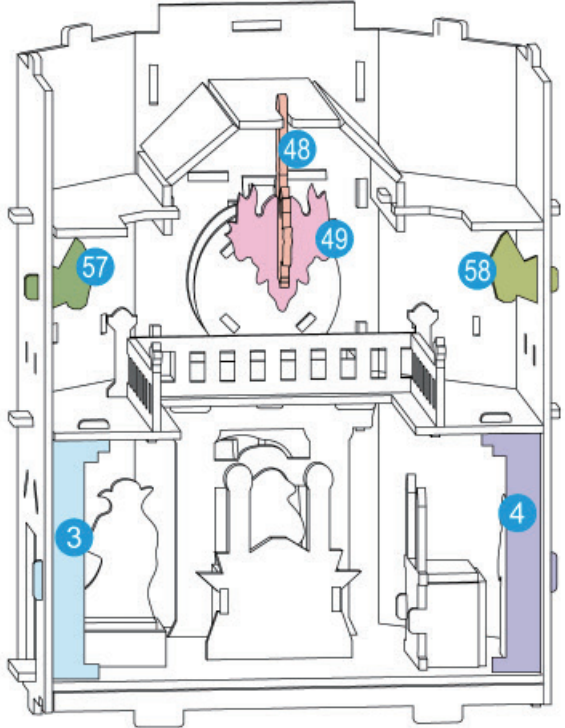
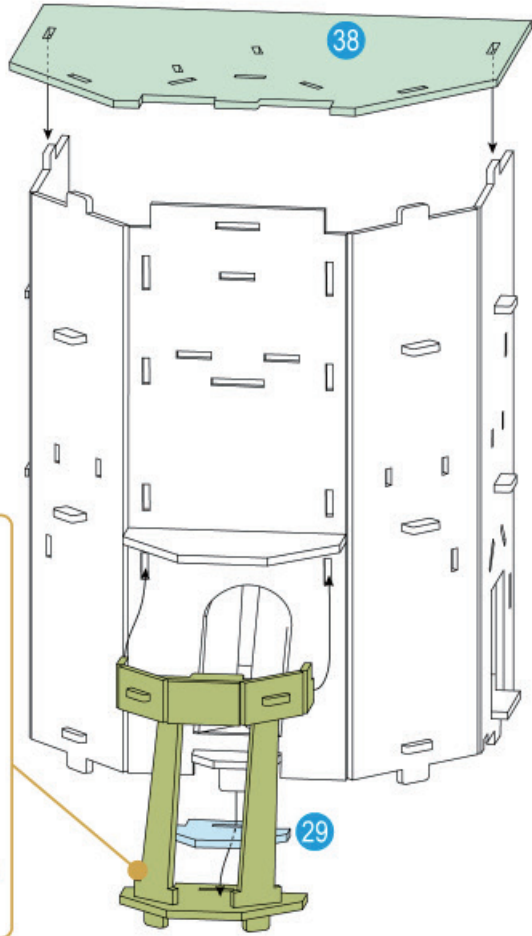
A**B**

C

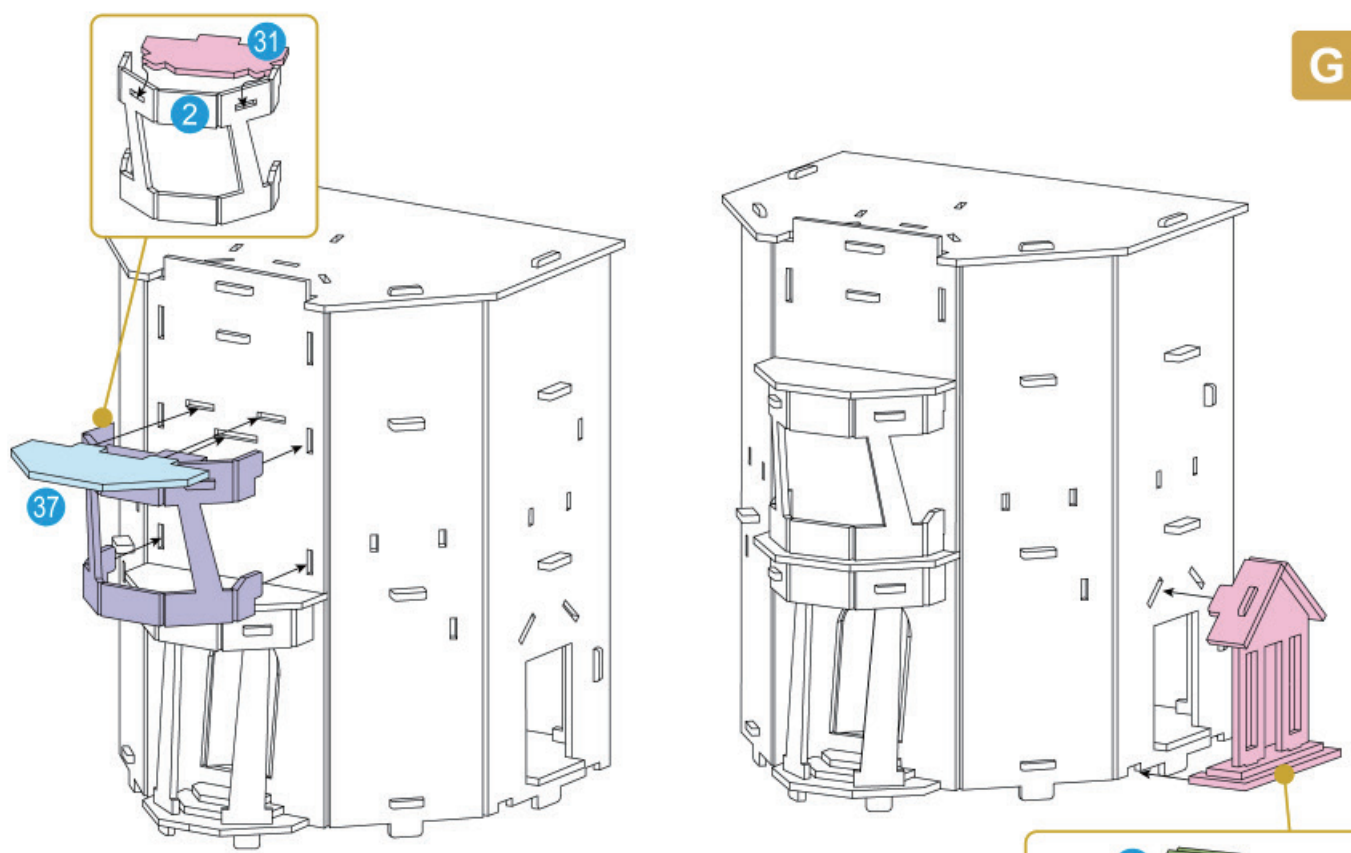


D

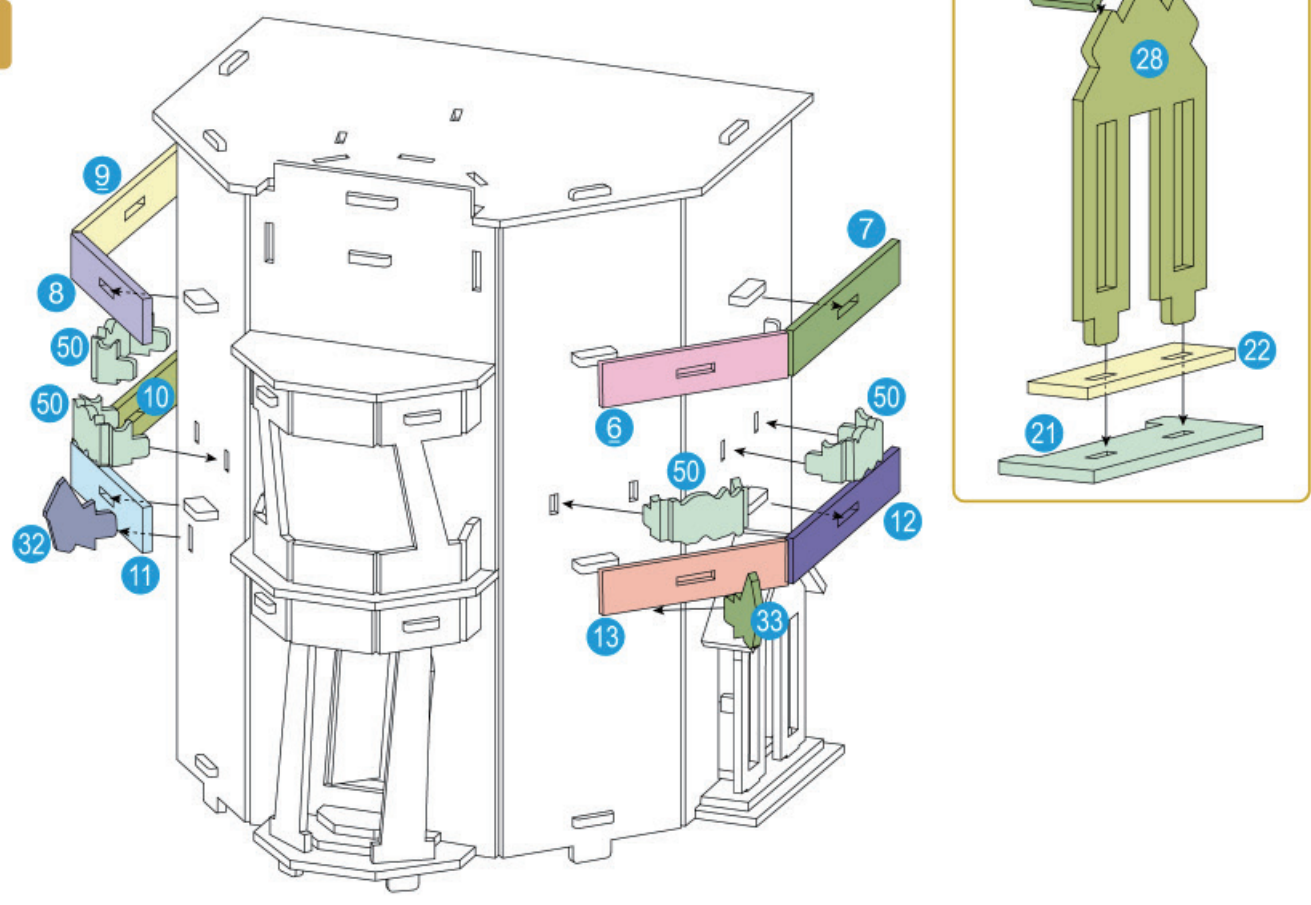


E**F**

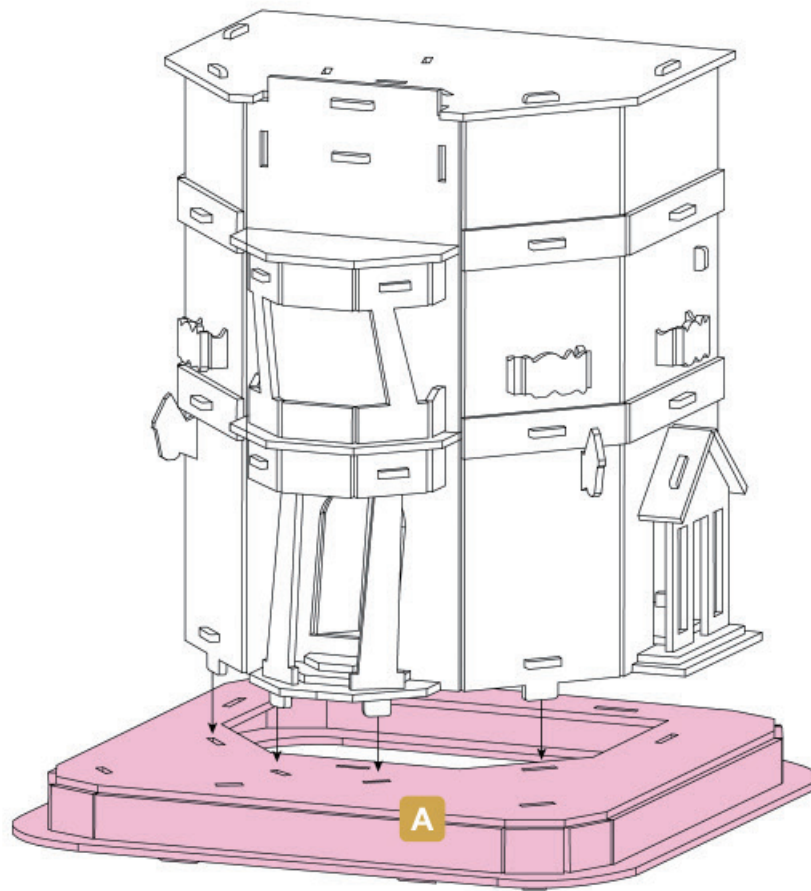
G



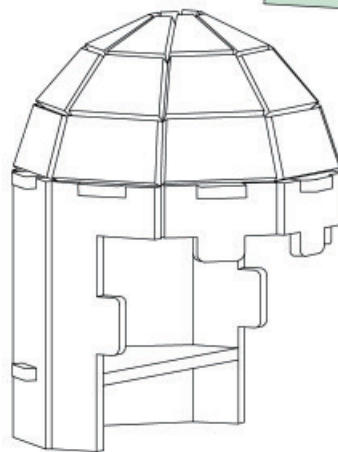
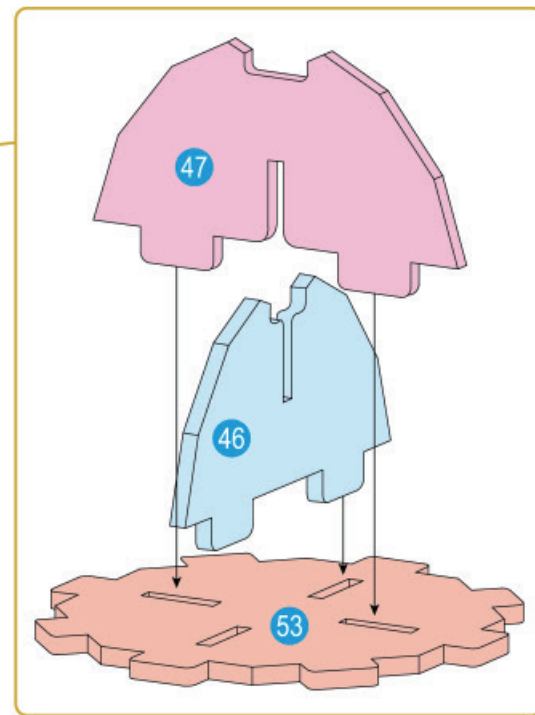
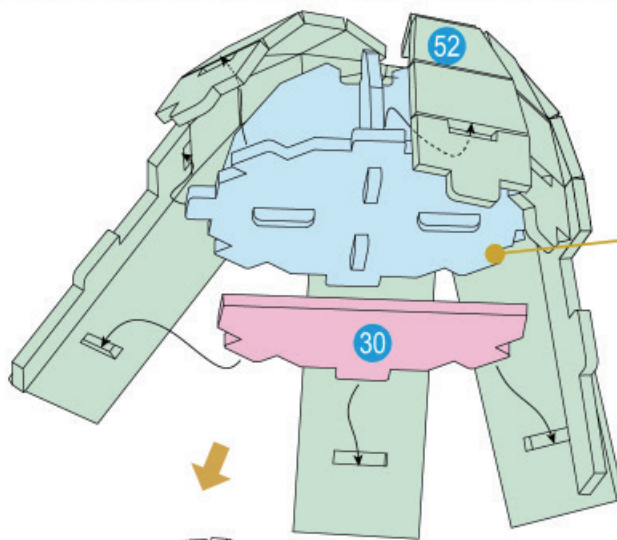
H



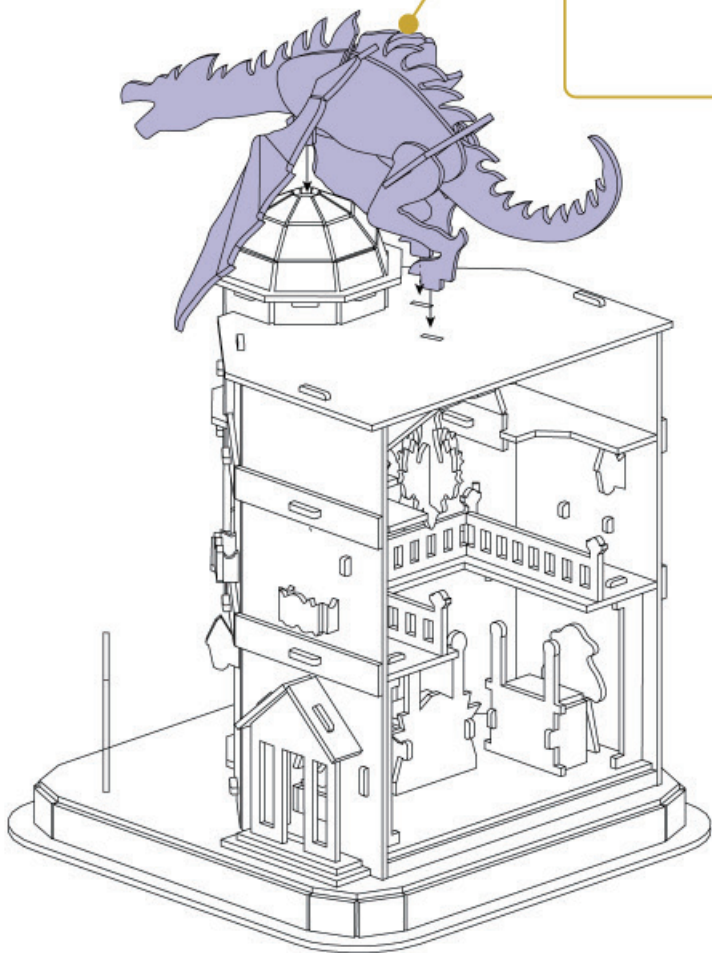
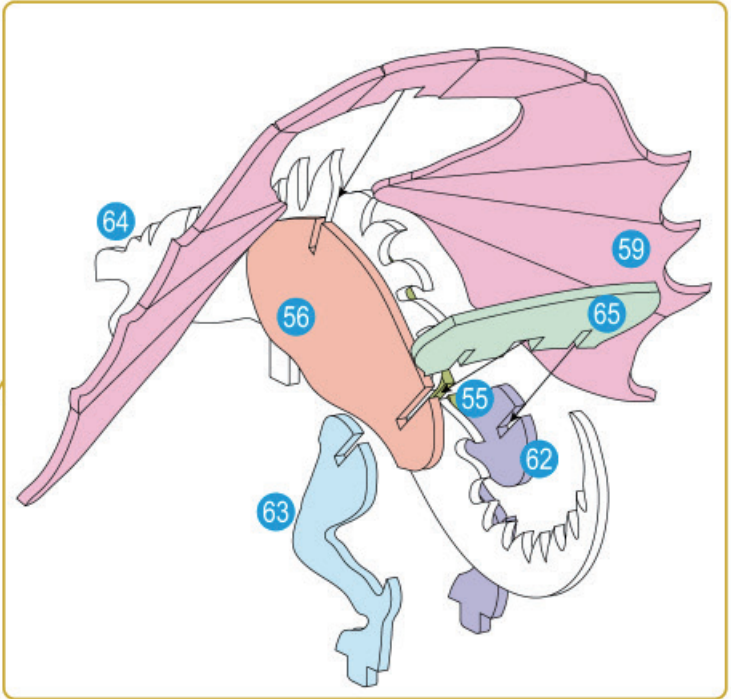
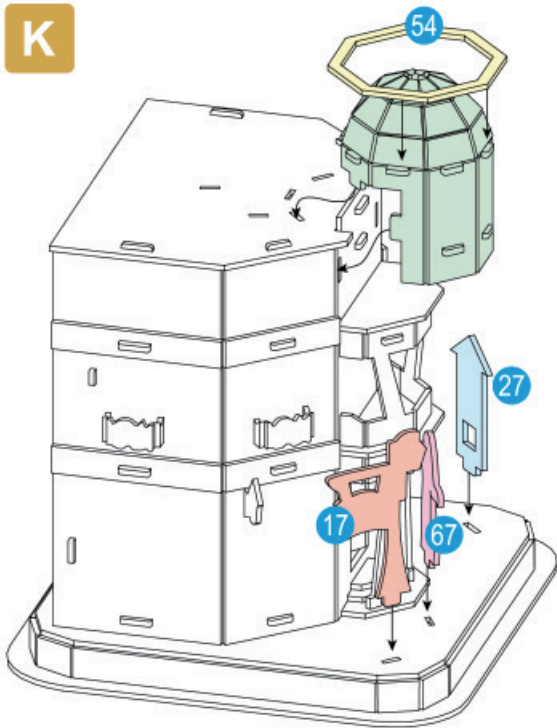
I



J



K



Forbidden forest forbidden

THE MINISTRY NY INFORMATION



SEE PAGE 4 FOR MORE INFORMATION

WIZARDING WORLD

...ing creat: he hou aag
du: d B... L... ad S... ad...
to: h... d... ep... au... e... rot
th... n... be h... d... m... scudator... u... lu
d... d... d... g... c... d... he... j... e... aag
du: d B... L... ad S... ad... d... h... us
to: h... g... d... d... a... w... d... e... d... ecot
w... u... he... id... m... not... c... u... sh
p... p... p... e... o... r... e... s... r... as... to... a... ch
p... p... p... e... o... r... e... s... r... as... to... a... ch
p... p... p... e... o... r... e... s... r... as... to... a... ch



...ing creat: he hou aag
du: d B... L... ad S... ad...
to: h... d... ep... au... e... rot
th... n... be h... d... m... scudator... u... lu
d... d... d... g... c... d... he... j... e... aag
du: d B... L... ad S... ad... d... h... us
to: h... g... d... d... a... w... d... e... d... ecot
w... u... he... id... m... not... c... u... sh
p... p... p... e... o... r... e... s... r... as... to... a... ch
p... p... p... e... o... r... e... s... r... as... to... a... ch
p... p... p... e... o... r... e... s... r... as... to... a... ch

...ing creat: he hou aag
du: d B... L... ad S... ad...
to: h... d... ep... au... e... rot
th... n... be h... d... m... scudator... u... lu
d... d... d... g... c... d... he... j... e... aag
du: d B... L... ad S... ad... d... h... us
to: h... g... d... d... a... w... d... e... d... ecot
w... u... he... id... m... not... c... u... sh
p... p... p... e... o... r... e... s... r... as... to... a... ch
p... p... p... e... o... r... e... s... r... as... to... a... ch
p... p... p... e... o... r... e... s... r... as... to... a... ch

...ing creat: he hou aag
du: d B... L... ad S... ad...
to: h... d... ep... au... e... rot
th... n... be h... d... m... scudator... u... lu
d... d... d... g... c... d... he... j... e... aag
du: d B... L... ad S... ad... d... h... us
to: h... g... d... d... a... w... d... e... d... ecot
w... u... he... id... m... not... c... u... sh
p... p... p... e... o... r... e... s... r... as... to... a... ch
p... p... p... e... o... r... e... s... r... as... to... a... ch
p... p... p... e... o... r... e... s... r... as... to... a... ch



...ing creat: he hou aag
du: d B... L... ad S... ad...
to: h... d... ep... au... e... rot
th... n... be h... d... m... scudator... u... lu
d... d... d... g... c... d... he... j... e... aag
du: d B... L... ad S... ad... d... h... us
to: h... g... d... d... a... w... d... e... d... ecot
w... u... he... id... m... not... c... u... sh
p... p... p... e... o... r... e... s... r... as... to... a... ch
p... p... p... e... o... r... e... s... r... as... to... a... ch
p... p... p... e... o... r... e... s... r... as... to... a... ch