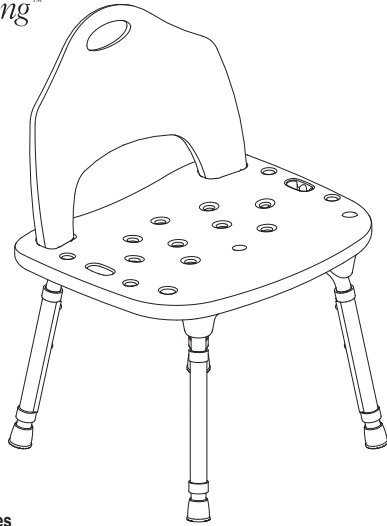




DN7060 HOME CARE® BY MOEN® TOOL-FREE SHOWER CHAIR INSTRUCTIONS

INSTRUCCIONES DE LA SILLA PARA REGADERA SIN HERRAMIENTAS HOME CARE® DE MOEN®
HOME CARE® DE MOEN® - DIRECTIVES POUR L'INSTALLATION DE LA CHAISE DE DOUCHE SANS OUTILS

INNOVATIVE DESIGNS
for independent living™



Instructions/Instrucciones/Directives

No Tools Required/Sin necesidad de herramientas/Aucun outil requis

WARNING: PLEASE FOLLOW THESE ASSEMBLY INSTRUCTIONS CAREFULLY. ASSEMBLER ASSUMES RESPONSIBILITY FOR PROPER ASSEMBLY. FAILURE TO FOLLOW CORRECT ASSEMBLY PROCEDURES CAN RESULT IN SERIOUS INJURY.

- 1.) Slide adjustable legs onto the stems under the seat. Make sure that the single hole in the top of adjustable leg aligns with the rounded brass stud. Depress brass stud to allow adjustable leg to slide over it, locking it in place (see Figure 1).

To adjust length of chair legs/height of seat (see Figure 2).

FOR MAXIMUM STABILITY, ALL FOUR CHAIR LEGS MUST BE ADJUSTED TO THE SAME LENGTH.

- 2.) Test each leg to make sure that all studs have fully clicked into place.
- 3.) Grasp seat back by handle and insert the tabs into large holes in seat bottom until they snap into place (see Figure 3).

ADVERTENCIA: POR FAVOR, SIGA ESTAS INSTRUCCIONES DE ENSAMBLADO CUIDADOSAMENTE. EL ENSAMBLADOR ASUME TODA RESPONSABILIDAD POR UN ENSAMBLADO CORRECTO. EL NO SEGUIR LOS PROCEDIMIENTOS CORRECTOS DE ENSAMBLADO PUEDE OCASIONAR LESIONES GRAVES.

- 1.) Deslice las patas ajustables en los vástagos debajo del asiento. Asegúrese que el orificio único en la parte superior de la pata ajustable se alinee con el vástago redondo de latón. Oprima el vástago de latón para permitir que la pata ajustable se deslice sobre él asegurándolo en su sitio (vea la Figura 1).

Para ajustar la longitud de las patas de la silla / altura del asiento (vea la Figura 2).

PARA OBTENER EL MÁXIMO DE ESTABILIDAD, LAS CUATRO PATAS DE LA SILLA DEBEN AJUSTARSE A LA MISMA LONGITUD.

- 2.) Pruebe cada pata para asegurarse que todos los soportes están seguros en su sitio.
- 3.) Sujete el respaldo del asiento por el asa e inserte las lengüetas en los orificios grandes en la parte inferior del asiento hasta que caigan en su sitio (vea la Figura 3).

MISE EN GARDE : SUIVRE ATTENTIVEMENT CES DIRECTIVES D'INSTALLATION. L'INSTALLATEUR EST RESPONSABLE D'ASSEMBLER CORRECTEMENT L'ARTICLE. IL EST IMPÉRATIF DE SUIVRE À LA LETTRE LES DIRECTIVES D'INSTALLATION AU RISQUE D'ENTRAÎNER DE GRAVES BLESSURES.

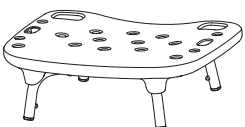
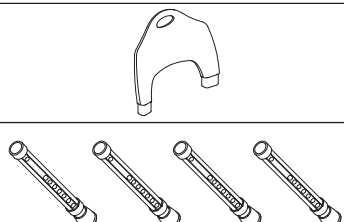
- 1.) Faire glisser les pattes réglables sur les tiges sous le siège. S'assurer que le trou unique sur le dessus de la patte réglable s'aligne avec le montant en laiton arrondi. Enfoncer le montant en laiton pour permettre à la patte réglable de glisser sur le dessus et de verrouiller (voir l'illustration 1).

Pour régler la longueur des pattes de la chaise/la hauteur du siège (voir l'illustration 2).

POUR UNE STABILITÉ MAXIMALE, LES QUATRE PATTES DE LA CHAISE DOIVENT ÊTRE RÉGLÉES À LA MÊME HAUTEUR.

- 2.) Tester chaque patte pour s'assurer que tous les montants sont bien enclenchés.
- 3.) Saisir le dossier du siège par la poignée et insérer les onglets dans les gros trous au bas du siège jusqu'à ce qu'ils s'enclenchent (voir l'illustration 3).

Components Included/Componentes incluidos/Pièces incluses

| | | | |
|---|---|--|---|
| 1 Seat Base 1 Base de asiento 1 base de siège |  | 1 Seat Back 1 Respaldo de asiento 1 dossier de siège |  |
|---|---|--|---|

Thank you for purchasing this Home Care® by Moen® product. The entire Home Care by Moen family of products offers people new options for independent living by providing outstanding comfort, convenience and style.

Gracias por comprar este producto Home Care® de Moen®. La familia completa de productos Home Care de Moen ofrece nuevas opciones para las personas que llevan una vida independiente al ofrecer una excelente comodidad, utilidad y estilo.

Nous vous remercions d'avoir acheté ce produit Home Care® de Moen®. Toute la gamme de produits Home Care de Moen offre de nouvelles options améliorant l'autonomie des gens tout en leur offrant confort, commodité et style.

Specifications/Especificaciones Spécifications

Fits inside most standard size tubs/Se adapta dentro de la mayoría de tinas de tamaño estándar/S'adapte à la plupart des baignoires de taille standard

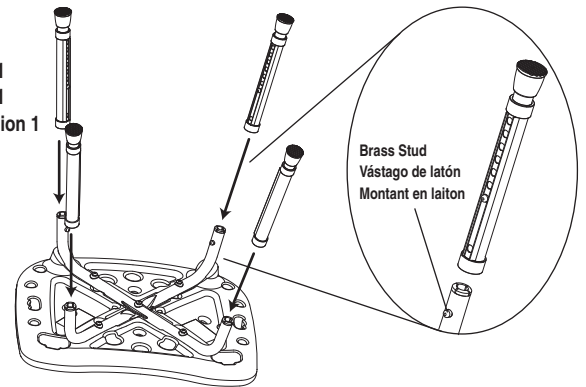
Care-Maintenance/Cuidado - Mantenimiento/Soins-Entretien

Wipe seat dry after use/Después de usar, seque el asiento con un paño/Sécher le siège après chaque utilisation

Dimensions/Dimensiones/Dimensions

22 in. wide by 19.25 in. deep/22 pulgadas de ancho x 19,25 pulgadas de profundidad/22 l x 19,25 p.

Figure 1
Figura 1
Illustration 1



Depress
Oprima
Enfoncer

Figure 2
Figura 2
Illustration 2

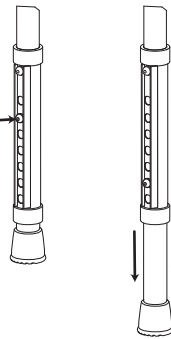
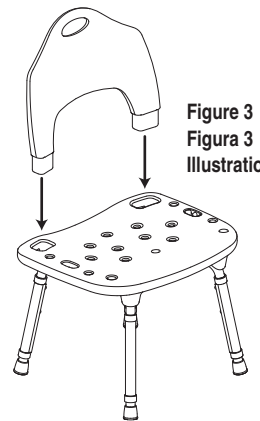


Figure 3
Figura 3
Illustration 3





INNOVATIVE DESIGNS
for independent living™

WARNING:

TO PREVENT SERIOUS OR FATAL INJURY: FOR USE ONLY BY PERSONS WEIGHING LESS THAN 300 POUNDS. Consult a healthcare professional for advice and instructions specific to your needs before use. Contact CSI immediately at 1-800-882-0116 if any components are missing or damaged. Install in accordance with CSI's instructions. Do not modify this product in any way. FOR QUESTIONS OR ASSISTANCE WITH INSTALLATION CONTACT CSI AT 1-800-882-0116.

LIMITED LIFETIME WARRANTY:

If this product fails due to materials or workmanship at any time during the life of the product, Creative Specialties International (CSI), a division of Moen Incorporated, will replace it free of charge, postage-paid. Simply contact CSI at 1-800-882-0116 for replacement information. This warranty does not cover products which have been abused, altered, damaged, misused, cut or worn. TO THE EXTENT PERMITTED BY LAW, CSI DISCLAIMS ALL OTHER IMPLIED OR EXPRESS WARRANTIES INCLUDING ALL WARRANTIES OF MERCHANTABILITY AND/OR FITNESS FOR A PARTICULAR PURPOSE.

LIMITATION OF LIABILITY: THIS WARRANTY IS YOUR SOLE REMEDY AND CSI SHALL NOT BE LIABLE FOR ANY DAMAGES, WHETHER DIRECT, INDIRECT, INCIDENTAL, SPECIAL, CONSEQUENTIAL, EXEMPLARY, OR OTHERWISE, INCLUDING LOST REVENUES AND LOST PROFITS, ARISING OUT OF ANY THEORY OR RECOVERY, INCLUDING STATUTORY, CONTRACT OR TORT. NOTWITHSTANDING THE TERM OF ANY LIMITED OR IMPLIED WARRANTY, OR IN THE EVENT THAT ANY LIMITED WARRANTY FAILS OF ITS ESSENTIAL PURPOSE, IN NO EVENT WILL CSI'S ENTIRE LIABILITY EXCEED THE PURCHASE PRICE OF THIS PRODUCT. SOME STATES AND PROVINCES DO NOT ALLOW THE EXCLUSION OR LIMITATION OF INCIDENTAL OR CONSEQUENTIAL DAMAGES SO THE ABOVE LIMITATIONS OR EXCLUSIONS MAY NOT APPLY TO YOU. THIS LIMITED WARRANTY GIVES YOU SPECIFIC LEGAL RIGHTS, AND YOU MAY ALSO HAVE RIGHTS WHICH VARY FROM STATE TO STATE AND PROVINCE TO PROVINCE.

For additional warranty information, visit www.homecare.moen.com

Home Care by Moen Tool-Free Shower Chair meets or exceeds the applicable requirements of the following standards/guidelines:

The Americans with Disabilities Act (ADA)

ADVERTENCIA:

PARA EVITAR LESIONES SEVERAS O MORTALES: DEBE USARSE SOLAMENTE POR PERSONAS QUE PESEN MENOS DE 136 KG (300 LIBRAS). Antes de usar, consulte a un profesional médico para obtener consejos e instrucciones específicas a sus necesidades. Comuníquese inmediatamente con CSI al 1-800-882-0116 si algún componente falta o está dañado. Instale según las instrucciones de CSI. No modifique este producto de ninguna manera. SI TIENE PREGUNTAS O NECESITA AYUDA PARA LA INSTALACIÓN, COMUNÍQUESE CON CSI AL 1-800-882-0116.

GARANTÍA LIMITADA DE POR VIDA

Si este producto falla debido a un defecto de material o mano de obra en cualquier momento de la vida útil del mismo, CSI lo reemplazará libre de cargo, con franqueo pagado. Simplemente póngase en contacto con el Servicio al Cliente de CSI al 1-800-882-0116 por información sobre reemplazos. Esta garantía no cubre productos que hayan sido maltratados, alterados, dañados, mal usados, cortados ni gastados.

CSI DESCONOCE CUALQUIER OTRA GARANTÍA, IMPLÍCITA O EXPRESA, INCLUSO LAS GARANTÍAS DE COMERCIALIZACIÓN Y/O IDONEIDAD PARA UN PROPÓSITO EN PARTICULAR.

LIMITACIÓN DE RESPONSABILIDAD: ESTA GARANTÍA CONSTITUYE EL REMEDIO EXCLUSIVO DEL CONSUMIDOR Y CSI NO SERÁ RESPONSABLE DE NINGÚN DAÑO, YA SEA DIRECTO, INDIRECTO, INCIDENTAL, ESPECIAL, EMERGENTE, EJEMPLAR U OTRO, INCLUYENDO PÉRDIDAS DE INGRESOS Y DE GANANCIAS, QUE SURJA DE CUALQUIER TEORÍA DE RECUPERACIÓN, INCLUYENDO ESTATUTARIO, CONVENCIONAL O DE PERJUICIO. NO OBSTANTE LOS TÉRMINOS DE CUALQUIER GARANTÍA LIMITADA O IMPLÍCITA, O EN EL CASO EN QUE CUALQUIER GARANTÍA LIMITADA NO CUMPLA CON SU PROPOSITO ESENCIAL, EN NINGÚN CASO PODRÁ LA RESPONSABILIDAD TOTAL DE CSI EXCEDER EL PRECIO DE COMPRA DE ESTE PRODUCTO. ALGUNOS ESTADOS Y PROVINCIAS NO PERMITEN LA EXCLUSIÓN O LIMITACIÓN DE DAÑOS INCIDENTALES O CONSIGUIENTES, Y POR ESTE MOTIVO LAS LIMITACIONES O EXCLUSIONES CITADAS PUEDEN NO AFECTARLO A UD. ESTA GARANTÍA LIMITADA LE OTORGA DERECHOS LEGALES ESPECÍFICOS Y POSIBLEMENTE TENGA TAMBIÉN OTROS DERECHOS QUE VARIAN DE UN ESTADO A OTRO Y DE UNA PROVINCIA A OTRA.

Si desea información adicional, visite www.homecare.moen.com

El asiento de malla plegable para regadera Home Care de Moen cumple o excede los requerimientos pertinentes de las siguientes normas/lineamientos:

The Americans with Disabilities Act (ADA) (Decreto sobre Norteamericanos con Discapacidades)

MISE EN GARDE :

POUR PRÉVENIR TOUTE BLESSURE SÉRIEUSE OU MORTELLE : N'UTILISER QUE POUR DES PERSONNES PESANT MOINS DE 300 lb. Consulter un professionnel des soins de la santé pour obtenir des conseils et des directives spécifiques à vos besoins avant d'utiliser le produit. Contacter CSI immédiatement au 1 800 882-0116 s'il manque des pièces ou si elles sont endommagées. Installer en suivant précisément les directives de CSI. Ne pas modifier ce produit de quelque façon que ce soit. POUR TOUTE QUESTION OU POUR OBTENIR DE L'AIDE POUR L'INSTALLATION, CONTACTER CSI AU 1 800 882-0116.

GARANTIE À VIE LIMITÉE

Si ce produit est défectueux, pièces ou main-d'œuvre, en tout temps durant la durée de vie du produit, CSI le remplacera gratuitement, port payé. Il suffit de contacter le Service à la clientèle de CSI au 1 800 882-0116 pour obtenir des renseignements sur le remplacement du produit. Cette garantie ne couvre pas les produits qui ont été utilisés de façon abusive, modifiés, endommagés, mal utilisés, coupés ou qui sont usés.

CSI DÉSAVOUE TOUTE AUTRE GARANTIE ENTENDUE OU SOUS-ENTENDUE, Y COMPRIS TOUTE GARANTIE DE COMMERCIALITÉ ET/OU DE FONCTIONNEMENT POUR TOUTE FIN PRÉCISE.

LIMITE DE RESPONSABILITÉ : CETTE GARANTIE EST VOTRE SEUL RECOURS ET CSI NE SERA PAS RESPONSABLE DES DOMMAGES, DIRECTS, INDIRECTS, ACCIDENTAUX, SPÉCIAUX, CONSÉCUTIFS, PUNITIFS OU AUTRES, Y COMPRIS LES PERTES DE REVENUS ET DE PROFITS SURVENANT DE TOUTE THÉORIE DE RÉCUPÉRATION, Y COMPRIS CEUX PRÉVUS PAR LA LOI, LES CONTRATS OU LES DÉLITS CIVILS. MALGRÉ LES MODALITÉS DE TOUTE GARANTIE LIMITÉE OU SOUS-ENTENDUE OU SI TOUTE GARANTIE LIMITÉE DÉROGE DE SES FINS ESSENTIELLES, EN AUCUN CAS LA RESPONSABILITÉ DE CSI NE DÉPASSERA LE PRIX D'ACHAT DE CE PRODUIT. CERTAINS ÉTATS ET CERTAINES PROVINCES NE PERMETTENT PAS L'EXCLUSION NI LA LIMITATION DES DOMMAGES INCIDENTAUX OU CONSÉCUTIFS. LES LIMITES OU LES EXCLUSIONS PRÉCITÉES NE S'APPLIQUENT DONC PEUT-ÊTRE PAS À VOTRE CAS. CETTE GARANTIE LIMITÉE VOUS DONNE DES DROITS LÉGAUX SPÉCIFIQUES ET VOUS POUVEZ AVOIR D'AUTRES DROITS QUI VARIENT D'ÉTAT EN ÉTAT ET DE PROVINCE EN PROVINCE.

Pour obtenir des renseignements additionnels sur la garantie, visitez le site Web à l'adresse www.homecare.moen.com.

Le siège de douche pliant en filet Home Care de Moen satisfait aux exigences applicables des normes/lignes directrices suivantes, ou les dépasse :

The Americans with Disabilities Act (ADA)



25300 Al Moen Drive • North Olmsted • Ohio 44070
1-800-882-0116 • Fax: 1-888-379-2720 • International: 1-440-962-2263 • Fax: 1-440-962-2726
www.homecare.moen.com

Home Care is a registered trademark of Home Care Tim-BR-MART, licensed to Moen Incorporated.
Home Care and Creative Specialties are a registered trademarks of Moen Incorporated.
Creative Specialties is a division of Moen Incorporated. © 2005

Home Care es una marca registrada de Home Care Tim-BR-MART, cuyo uso fue autorizado a Moen Incorporated.
Home Care y Creative Specialties son marcas registradas de Moen Incorporated.
Creative Specialties es una división de Moen Incorporated. © 2005

Home Care est une marque déposée de Home Care Tim-BR-MART et Moen incorporée en est un utilisateur autorisé.
Home Care et Creative Specialties sont des marques déposées de Moen incorporée.
Creative Specialties est une division de Moen incorporée. © 2005