

Flip Up Grab Bar

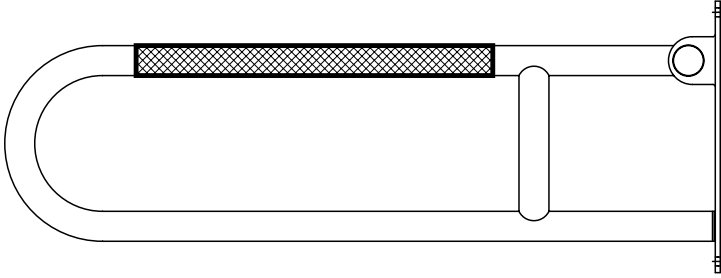
Barre d'appui rabattable

Pasamanos plegable

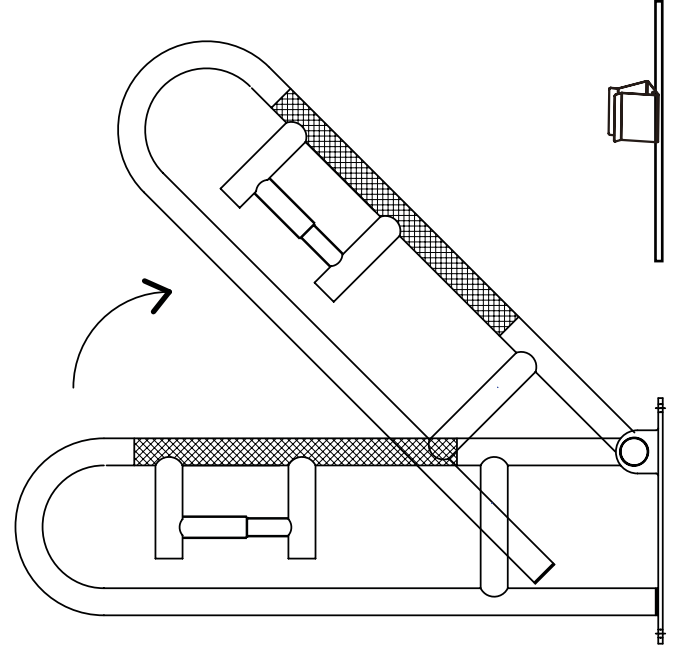
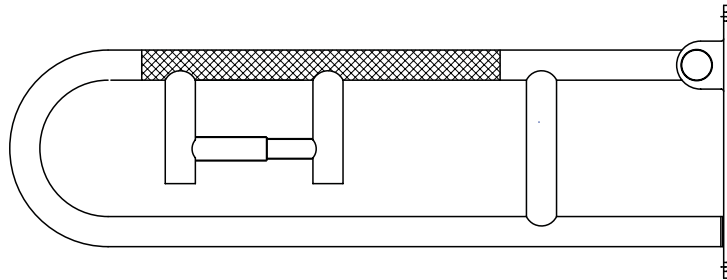
R8960/ R8962



Flip Up Grab Bar
Barre d'appui rabattable
Pasamanos plegable



Flip Up Grab Bar with Toilet Paper Holder
Barre d'appui rabattable avec porte-papier hygiénique
Pasamanos plegable con sujetador de rollo de papel de baño



Thank you for purchasing this Moen® Home Care® product. Moen® Home Care® is a leader in grab bars, offering top-quality products that are attractive and innovative, with performance features like a 300 lb. weight pull capacity that exceeds ADA requirements.

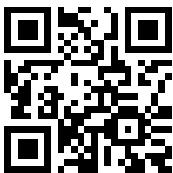
The entire Moen® Home Care® family of products offers people new options for independent living by providing outstanding comfort, convenience and style.

Merci d'avoir acheté ce produit Moen® Home Care®. Moen® Home Care® est leader en barres d'appui, en proposant des produits de qualité supérieure attractifs et innovants, avec des capacités de performance comme une capacité au tirage allant jusqu'à 113 kg, qui dépasse les exigences de l'ADA.

La famille complète de produits Moen® Home Care® vous offre de nouvelles options facilitant un mode de vie autonome chez soi, avec confort, commodité et style extraordinaires.

Gracias por comprar este producto Moen® Home Care®. Moen® Home Care® es líder en barras de agarre, ofreciendo productos de alta calidad que son atractivos e innovadores, con características de desempeño tal como la capacidad de halado por peso de 300 lb. que excede las normas ADA.

Toda la familia de productos Moen® Home Care® ofrece a las personas nuevas opciones para una vida independiente proporcionando una excelente comodidad, conveniencia y estilo.



Don't forget to register and review your product by scanning the code or visiting moen.com/product-registration.

Download reader at getscanlife.com.

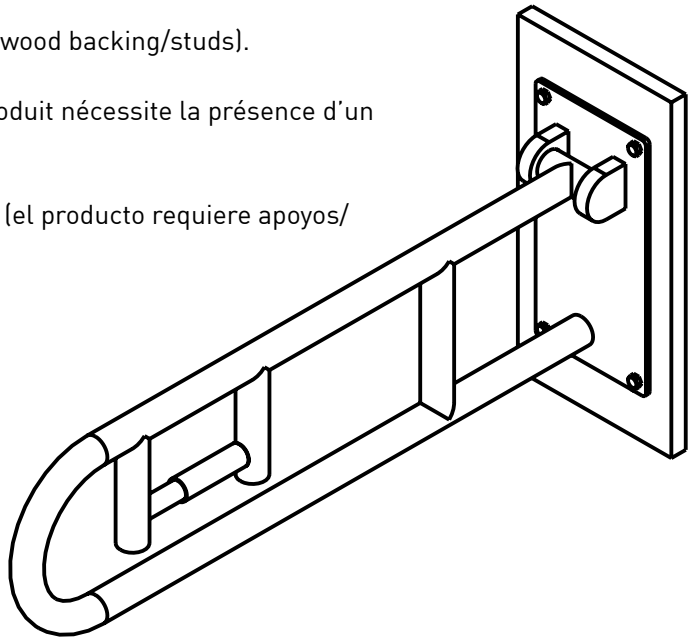
N'oubliez pas d'enregistrer votre produit et de le passer en revue en scannant le code ou en visitant le site moen.com/product-registration. Téléchargez le lecteur sur getscanlife.com.

No olvide registrar y revisar su producto, para ello escanee el código o visite moen.com/product-registration. Descargue el lector en getscanlife.com.

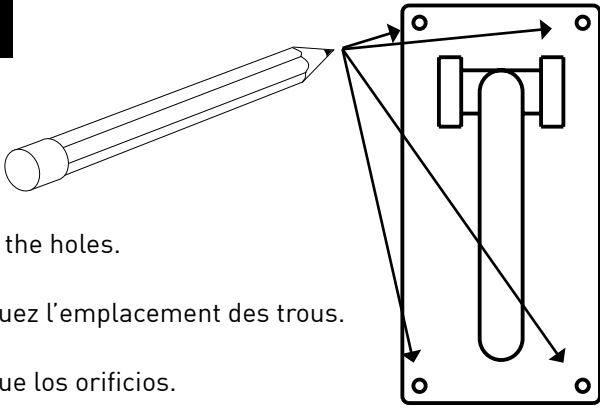
1 Place flip up grab bar against wall (product requires wood backing/studs).

Placez la barre d'appui relevable contre le mur (le produit nécessite la présence d'un matériau de support solide/poteaux en bois).

Coloque la barra de agarre levantada contra la pared (el producto requiere apoyos/columnas de madera).



2



Mark the holes.

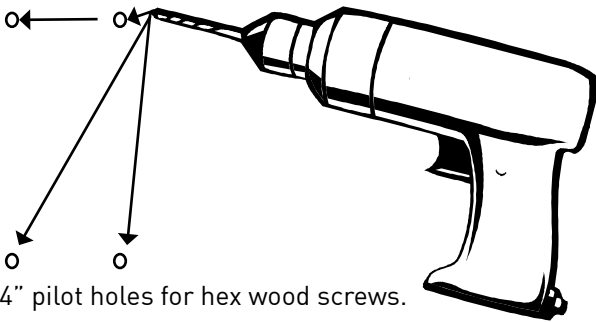
Marquez l'emplacement des trous.

Marque los orificios.

3

Remove product from wall.
Enlevez le produit du mur.
Retire el producto de la pared.

4



Drill 1/4" pilot holes for hex wood screws.

Percez des avant-trous de 1/4" pour des vis à bois à tête hexagonale.

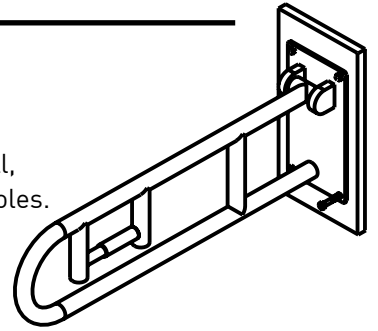
Taladre orificios piloto de 1/4" para los tornillos hexagonales para madera.

5

Place product back on wall,
lining up the pre-drilled holes.

Remettez le produit
contre le mur, en
l'alignant avec les
trous percés.

Coloque el producto nuevamente en la pared, alin-
eando con los orificios pre-taladrados.

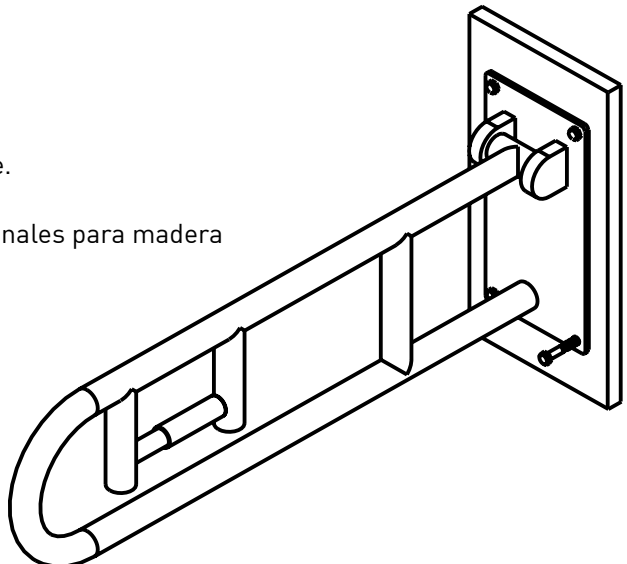


6

Secure product in place with hex wood screws.

Fixez le produit en place avec des vis à bois à tête hexagonale.

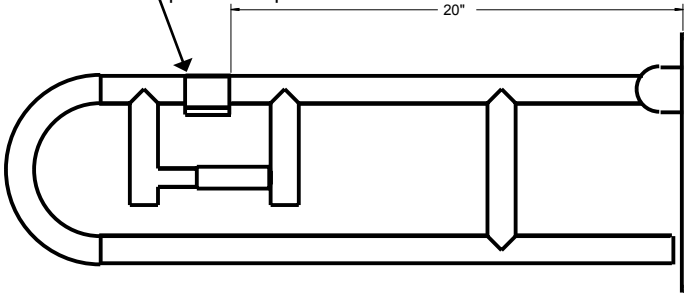
Asegure en su sitio el producto mediante los tornillos hexagonales para madera



7 With grab bar in down position, place bracket on top grab bar 20" from wall plate.

Avec la barre d'appui en position basse, placez un support sur la barre d'appui en haut à 20" (57,15 cm) de la plaque murale.

Con la barra de agarre en posición abajo, coloque la abrazadera en la barra de agarre a 20" de la placa de pared.

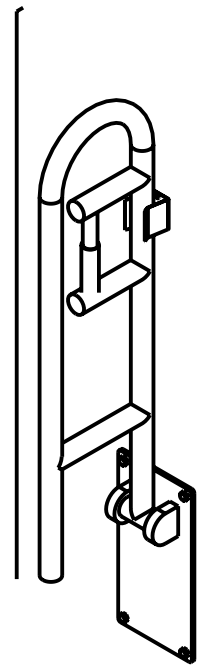


8

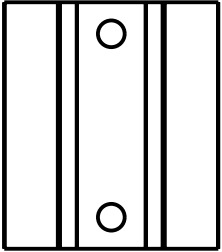
Flip up the grab bar to vertical position.

Relevez la barre d'appui en position verticale.

Levante la barra de agarre hasta la posición vertical.



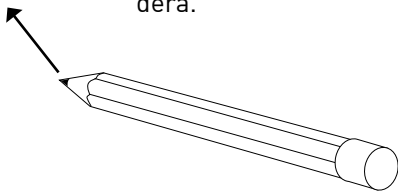
9



Mark location of bottom of the bracket.

Marquez l'emplacement du bas de support.

Marque la ubicación de la parte inferior de la abrazadera.



10

Remove bracket from bar.

Enlevez le support de la barre.

Remueva la abrazadera fuera de la barra.

11

Place bracket on bottom marked line.

Placez le support en bas de la ligne marquée.

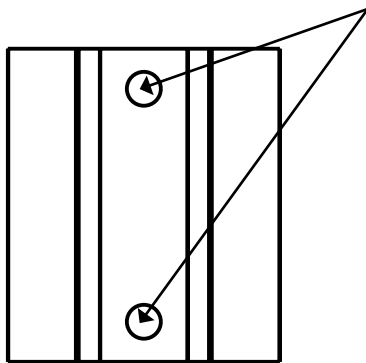
Coloque la abrazadera en la línea marcada inferior.

12

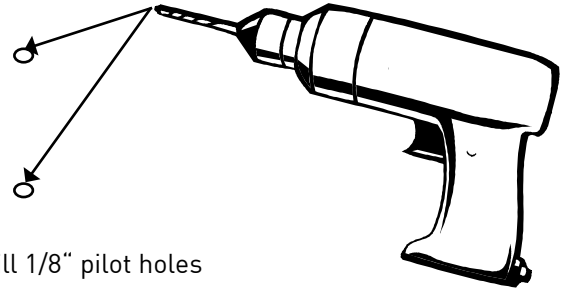
Mark holes.

Marquez l'emplacement des trous.

Marque los orificios.



13



Drill 1/8" pilot holes

Percez des avant-trous de 1/8".

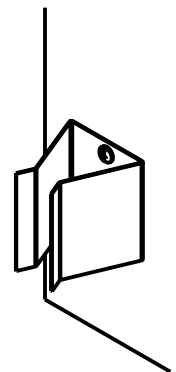
Taladre orificios piloto de 1/8"

14

Secure bracket with provided wood screws.

Fixez le support avec les vis à bois fournies.

Asegure la abrazadera mediante los tornillos para madera suministrados.



WARNING:

TO PREVENT SERIOUS OR FATAL INJURY: FOR USE ONLY BY PERSONS WEIGHING LESS THAN 300 POUNDS. Consult a healthcare professional for advice and instructions specific to your needs before use. Contact CSI immediately at 1-800-882-0116 if any components are missing or damaged. Install in accordance with CSI's instructions. Do not modify this product in any way. Check grab bar periodically after installation to be sure all screws are secure. FOR QUESTIONS OR ASSISTANCE WITH INSTALLATION CONTACT CSI AT 1-800-882-0116.

LIMITED LIFETIME WARRANTY:

If this product fails due to materials or workmanship at any time during the life of the product, Creative Specialties International (CSI), a division of Moen Incorporated, will replace it free of charge, postage-paid. Simply contact CSI at 1-800-882-0116 for replacement information. This warranty does not cover products which have been abused, altered, damaged, misused, cut or worn. TO THE EXTENT PERMITTED BY LAW, CSI DISCLAIMS ALL OTHER IMPLIED OR EXPRESS WARRANTIES INCLUDING ALL WARRANTIES OF MERCHANTABILITY AND/OR FITNESS FOR A PARTICULAR PURPOSE.

LIMITATION OF LIABILITY: THIS WARRANTY IS YOUR SOLE REMEDY AND CSI SHALL NOT BE LIABLE FOR ANY DAMAGES, WHETHER DIRECT, INDIRECT, INCIDENTAL, SPECIAL, CONSEQUENTIAL, EXEMPLARY, OR OTHERWISE, INCLUDING LOST REVENUES AND LOST PROFITS, ARISING OUT OF ANY THEORY OR RECOVERY, INCLUDING STATUTORY, CONTRACT OR TORT. NOTWITHSTANDING THE TERM OF ANY LIMITED OR IMPLIED WARRANTY, OR IN THE EVENT THAT ANY LIMITED WARRANTY FAILS OF ITS ESSENTIAL PURPOSE, IN NO EVENT WILL CSI'S ENTIRE LIABILITY EXCEED THE PURCHASE PRICE OF THIS PRODUCT. SOME STATES AND PROVINCES DO NOT ALLOW THE EXCLUSION OR LIMITATION OF INCIDENTAL OR CONSEQUENTIAL DAMAGES SO THE ABOVE LIMITATIONS OR EXCLUSIONS MAY NOT APPLY TO YOU. THIS LIMITED WARRANTY GIVES YOU SPECIFIC LEGAL RIGHTS, AND YOU MAY ALSO HAVE RIGHTS WHICH VARY FROM STATE TO STATE AND PROVINCE TO PROVINCE.



For additional warranty information, visit www.moen.com/homecare
Grab bar meets or exceeds applicable requirements for the Americans with Disabilities Act.

MISE EN GARDE :

POUR PRÉVENIR TOUTE BLESSURE SÉRIEUSE OU MORTELLE : N'UTILISER QUE POUR DES PERSONNES PESANT MOINS DE 136 KG (300 lb). Consulter un professionnel des soins de la santé pour obtenir de l'aide et des directives spécifiques à vos besoins avant d'utiliser le produit. Contacter CSI immédiatement au 1 800 882-0116 s'il manque des pièces ou si elles sont endommagées. Installer en suivant précisément les directives de CSI. Ne pas modifier ce produit de quelque façon que ce soit. Vérifier la barre d'appui de temps à autre après l'installation pour s'assurer que toutes les vis sont bien fixées. POUR TOUTE QUESTION OU POUR OBTENIR DE L'AIDE POUR L'INSTALLATION, CONTACTER CSI AU 1 800 882-0116.

GARANTIE À VIE LIMITÉE :

Si ce produit est défectueux, pièces ou main-d'œuvre, en tout temps durant la durée de vie du produit, Creative Specialties International, une division de Moen incorporée (CSI), le remplacera gratuitement, port payé. Il suffit de contacter CSI au 1 800 882-0116 pour obtenir des renseignements sur le remplacement du produit. Cette garantie ne couvre pas les produits qui ont été utilisés de façon abusive, modifiés, endommagés, mal utilisés, coupés ou qui sont usés. SELON LES LIMITES DE LA LOI, CSI DÉSAVOUE TOUTE AUTRE GARANTIE EXPLICITE OU IMPLICITE, Y COMPRIS TOUTE GARANTIE DE COMMERCIALITÉ ET/OU D'UTILISATION À UNE FIN PRÉCISE.

LIMITE DE RESPONSABILITÉ : CETTE GARANTIE EST VOTRE SEUL RECOURS ET CSI NE SERA PAS RESPONSABLE DES DOMMAGES, DIRECTS, INDIRECTS, ACCIDENTAUX, SPÉCIAUX, CONSÉCUTIFS, PUNITIFS OU AUTRES, Y COMPRIS LES PERTES DE REVENUS ET DE PROFITS SURVENANT DE TOUTE THÉORIE OU RÉCUPÉRATION, Y COMPRIS CEUX PRÉVUS PAR LA LOI, LES CONTRATS OU LES DÉLITS CIVILS. MALGRÉ LES MODALITÉS DE TOUTE GARANTIE LIMITÉE OU SOUS-ENTENDUE OU SI TOUTE GARANTIE LIMITÉE DÉROGE DE SES FINS ESSENTIELLES, EN AUCUN CAS LA RESPONSABILITÉ DE CSI NE DÉPASSERA LE PRIX D'ACHAT DE CE PRODUIT. CERTAINS ÉTATS ET CERTAINES PROVINCES NE PERMETTENT PAS L'EXCLUSION NI LA LIMITATION DES DOMMAGES INCIDENTAUX OU CONSÉCUTIFS. LES LIMITES OU LES EXCLUSIONS PRÉCITÉES NE S'APPLIQUENT DONC PEUT-ÊTRE PAS À VOTRE CAS. CETTE GARANTIE LIMITÉE VOUS DONNE DES DROITS LÉGAUX SPÉCIFIQUES ET VOUS POUVEZ AVOIR D'AUTRES DROITS QUI VARIENT D'UN ÉTAT OU D'UNE PROVINCE À L'AUTRE.



Pour obtenir des renseignements additionnels sur la garantie, visitez le site Web à l'adresse www.moen.com/homecare
La barre d'appui respecte ou surpasse les exigences pertinentes de l'ADA (Américains with Disabilities Act).

ADVERTENCIA:

PARA EVITAR LESIONES SEVERAS O MORTALES: DEBE USARSE SOLAMENTE POR PERSONAS QUE PESEN MENOS DE 136 KG (300 LIBRAS). Antes de usar, consulte a un profesional médico para obtener consejos e instrucciones específicas a sus necesidades. Comuníquese inmediatamente con CSI al 1-800-882-0116 si algún componente falta o está dañado. Instale según las instrucciones de CSI. No modifique este producto de ninguna manera. Revise periódicamente la barra de seguridad después de la instalación para garantizar que todos los tornillos están bien fijados. SI TIENE PREGUNTAS O NECESITA AYUDA PARA LA INSTALACIÓN, COMUNÍQUESE CON CSI AL 1-800-882-0116.

GARANTÍA LIMITADA DE POR VIDA:

Si este producto llegara a fallar debido a los materiales o mano de obra, en cualquier momento durante la vida útil del producto, Creative Specialties International, una división de Moen Incorporated (CSI) lo reemplazará sin costo alguno, con porte pagado. Simplemente comuníquese con CSI al 1-800-882-0116 para conocer la información de reemplazo. Esta garantía no cubre aquellos productos que hayan sido objeto de abuso, hayan sido alterados, dañados, usados incorrectamente, cortados o desgastados. EN TODA LA EXTENSIÓN PERMITIDA POR LAS LEYES, CSI RENUNCIA A TODAS LAS DEMÁS GARANTÍAS IMPLÍCITAS O EXPLÍCITAS INCLUYENDO TODAS LAS GARANTÍAS DE COMERCIABILIDAD Y/O ADECUACIÓN PARA UN PROPÓSITO EN PARTICULAR.

RESTRICCIÓN DE RESPONSABILIDAD: ESTA GARANTÍA REPRESENTA SU ÚNICO REMEDIO Y CSI NO SERÁ RESPONSABLE DE NINGÚN DAÑO, DIRECTO, INDIRECTO, INCIDENTAL, ESPECIAL, CONSECUENTE, EJEMPLAR NI DE NINGUNA OTRA MANERA, INCLUYENDO LA PÉRDIDA DE INGRESOS Y UTILIDADES QUE SURJAN DE CUALQUIER TEORÍA O RECUPERACIÓN, INCLUYENDO LAS LEYES ESTATUTORIAS, CONTRACTUALES O DE DAÑOS. SIN PERJUICIO DEL TÉRMINO DE CUALQUIER GARANTÍA LIMITADA O IMPLÍCITA, O EN CASO DE QUE CUALQUIER GARANTÍA LIMITADA FALLE EN SU PROPÓSITO ESENCIAL, EN NINGÚN CASO LA RESPONSABILIDAD TOTAL DE CSI EXCEDERÁ EL PRECIO DE COMPRA DE ESTE PRODUCTO. ALGUNOS ESTADOS Y PROVINCIAS NO PERMITEN LA EXCLUSIÓN O RESTRICCIÓN DE DAÑOS INCIDENTALES O CONSECUENTES, POR LO TANTO LAS RESTRICCIONES ANTERIORES PUDIERAN NO APLICARSE A USTED. ESTA GARANTÍA LIMITADA LE OTORGA DERECHOS LEGALES ESPECÍFICOS Y PODRÍA CONTAR CON OTROS DERECHOS QUE VARÍAN EN CADA ESTADO Y PROVINCIA.



Si desea información adicional, visite www.moen.com/homecare
La barra de soporte cumple o excede los requisitos que aplican según la Ley para americanos con discapacidades (Américans with Disabilities Act).



25300 Al Moen Drive • North Olmsted, OH 44070-8022 • Customer Service USA: 1-800-882-0116 • International Customer Service: 1-440-962-2263
www.moen.com/homecare

Home Care and Creative Specialties are registered trademarks of Moen Incorporated. Creative Specialties is a division of Moen Incorporated. © 2014
Home Care et Creative Specialties sont des marques déposées de Moen Incorporated. Creative Specialties est une division de Moen incorporée. © 2014
Home Care y Creative Specialties son marcas registradas de Moen Incorporated. Creative Specialties es una división de Moen Incorporated. © 2014