

Schiebemulde P 7032, EI 30

Schiebemulde P 7032, EI 30

Dieses Gerät ist für den bündigen Einbau in Theken entwickelt. Es wird im Innenbereich von Banken, Pförtneranlagen und anderen Kassenbereichen eingesetzt, vor allem wenn nur eine geringe Thekentiefe vorhanden ist. Durch die mitgelieferte Bürstendichtung ist das Gerät nahezu zuglufffrei.

Sicherheit

Die P 7032 wurde in der Feuerwiderstandsklasse EI 30 in Anlehnung* an DIN EN 1634-1 in Verbindung mit DIN EN 1363-1 getestet. Hierfür senden wir Ihnen gerne den Untersuchungsbericht zu.

* Eine Einreihung der Schiebemuldenkonstruktion in eine Feuerwiderstandsklasse nach o.a. Norm ist formell nicht möglich, da diese Normen kein Klassifizierungsschema für Schiebemulden vorsehen.

Bedienung

Die Bedienung erfolgt manuell. Die Mulde und die gegenläufige Abdeckplatte arretieren in den beiden Endstellungen. Die Entriegelung erfolgt mit dem Daumen am links vom Schiebegriff angebrachten Hebel.

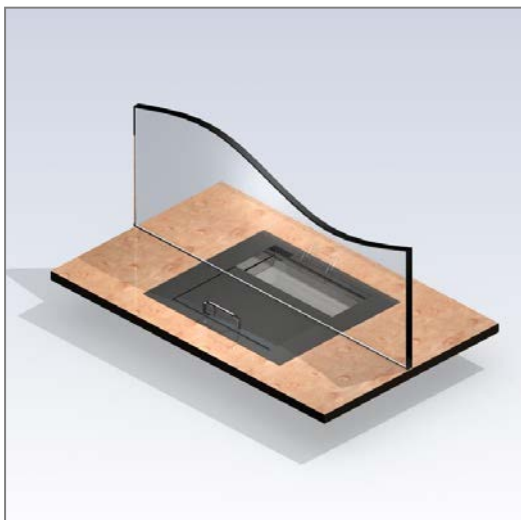
Konstruktion und Ausführung

Stabile Stahlkonstruktion mit langlebiger, wartungsfreier Mechanik. Abdeckrahmen und bewegliche Abdeckplatte sind abriebfest schwarz strukturlackiert (RAL 9005, tiefschwarz). Zahlwagen und mitgeliefertes Einlegeblech sind aus Edelstahl.

Montage

Das Gerät wird von oben in den vorbereiteten Plattenausschnitt eingelassen, wobei der umlaufende Rand die Schnittkanten abdeckt. Der Abdeckrand kann zum flächenbündigen Einbau auch in die Thekenplatte eingefräst werden.

Das Gerät muss unterbaut werden, damit das Gewicht nicht am Abdeckrand aufliegt. Die Möglichkeit einer späteren Demontage für Wartungs- oder Reparaturarbeiten muss gewährleistet sein.



Lieferumfang (Artikel-Nummer: 119766)

Schiebemulde P 7032 EI 30 - Standard schwarz
herausnehmbares Einlegeblech aus Edelstahl
Dichtungsbürste für den Spalt zwischen
Abdeckplatte und oberem Glasrahmen/Glas

Sprechanlage

Wir empfehlen den Einsatz unserer Freisprechanlage Delta 2.0, damit eine kundenfreundliche Verständigung zwischen Bediener und Besucher gewährleistet ist.

Lieferbare Varianten

P 7032 EI 30/VA, Abdeckrahmen und Gegenzug aus Edelstahl, gebürstet (Art.-Nr.: 119768)

sowie Geräte für größere Wandstärken, abweichende Abmessungen und andere Farben und Materialien - Bitte fragen Sie an.

Sicherheit:

Feuerhemmung EI 30 in Anlehnung* an DIN EN 1634-1 in Verbindung mit DIN EN 1363-1
Beschussklasse in Anlehnung an FB4-NS nach DIN EN 1522 (auch BGV C9 - UVV Kassen)

Thekenausschnitt:

B x T = 577 x 627 mm

Außenabmessungen:

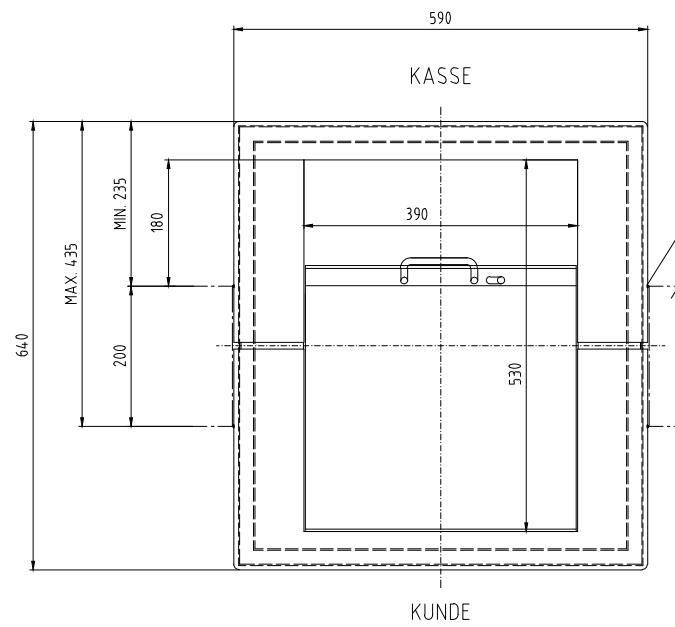
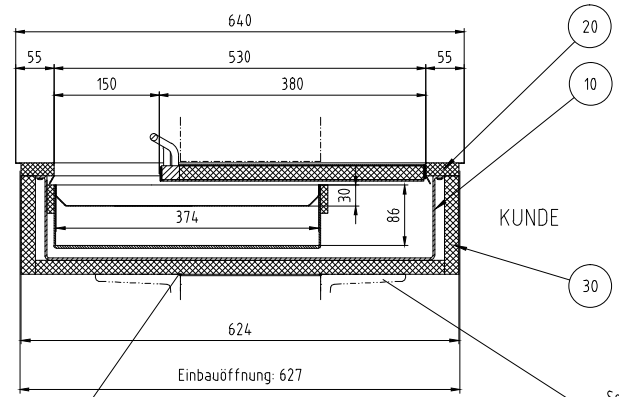
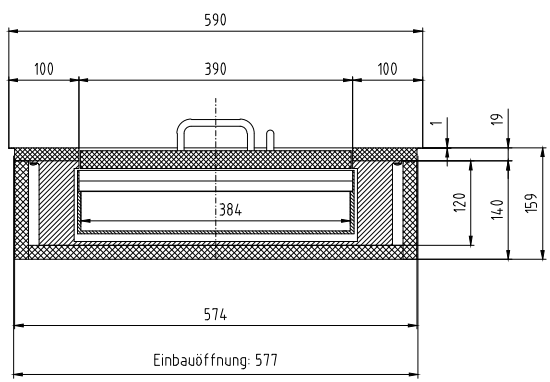
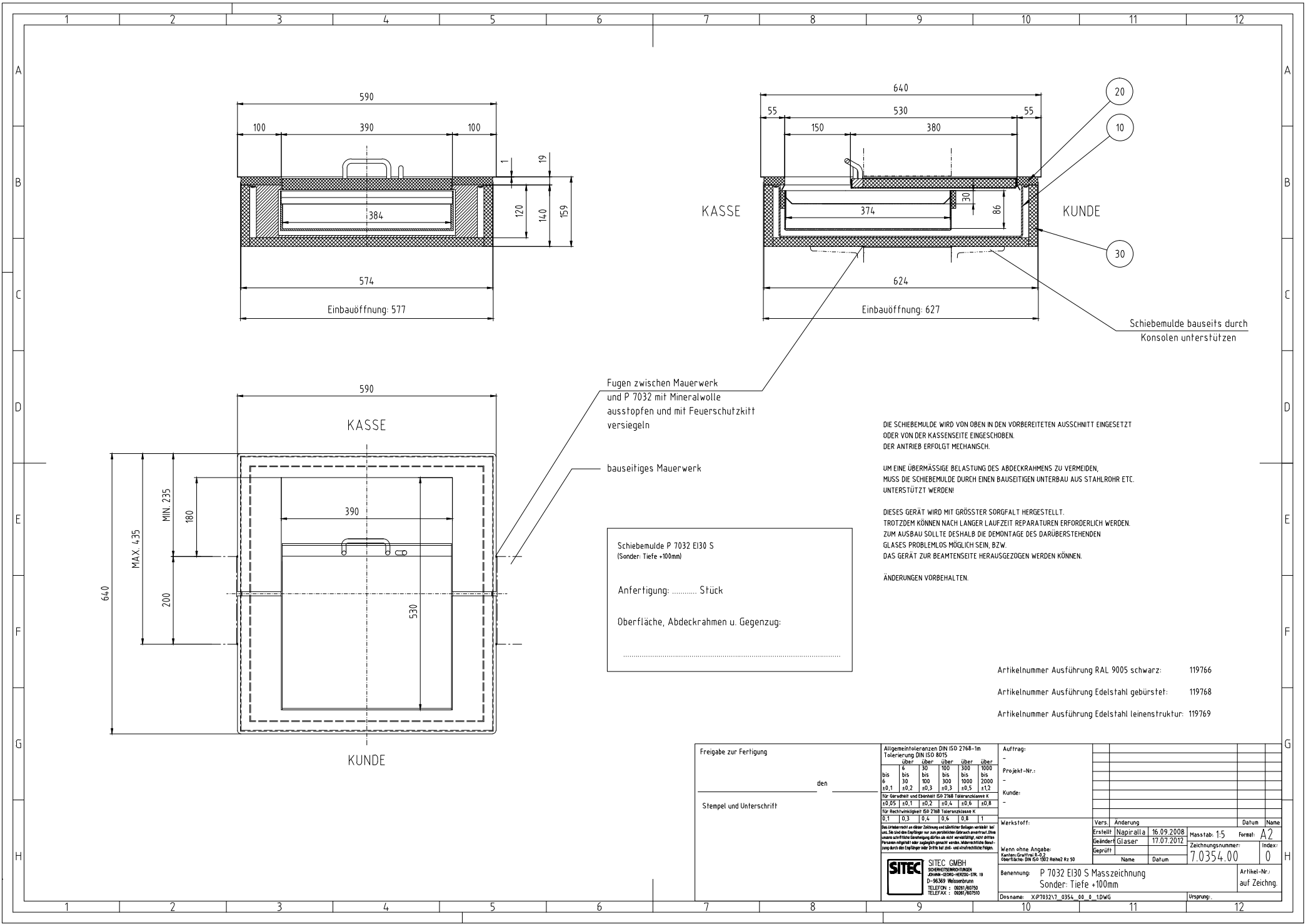
B x H x T = 590 x 161 x 640 mm

Lichte Durchgabemaße:

B x H x T = 384 x 85 x 374 mm
mit Einlegeblech H = 30 mm

Erforderliche Bestellangaben:

Bezeichnung und Artikelnummer



Fugen zwischen Mauerwerk und P 7032 mit Mineralwolle ausstopfen und mit Feuerschutzkit versiegeln

bauseitiges Mauerwerk

Schiebepulve P 7032 E130 S
(Sonder: Tiefe +100mm)

Anfertigung: Stück

Oberfläche, Abdeckrahmen u. Gegenzug:
.....

Schiebepulve bauseits durch Konsolen unterstützen

DIE SCHIEBEPULVE WIRD VON OBEN IN DEN VORBEREITETEN AUSSCHNITT EINGESETZT ODER VON DER KASSESEITE EINGESCHOBEN. DER ANTRIEB ERFOLGT MECHANISCH.

UM EINE ÜBERMÄSSIGE BELASTUNG DES ABDECKRAHMENS ZU VERMEIDEN, MUSS DIE SCHIEBEPULVE DURCH EINEN BAUSEITIGEN UNTERBAU AUS STAHLROHR ETC. UNTERSTÜTZT WERDEN!

DIESES GERÄT WIRD MIT GRÖSSTER SORGFALT HERGESTELLT. TROTZDEM KÖNNEN NACH LANGER LAUFZEIT REPARATUREN ERFORDERLICH WERDEN. ZUM AUSBAU SOLLTE DESHALB DIE DEMONTAGE DES DARÜBERSTEHENDEN GLASES PROBLEMLOS MÖGLICH SEIN, BZW. DAS GERÄT ZUR BEAMTENSEITE HERAUSGEZOGEN WERDEN KÖNNEN.

ÄNDERUNGEN VORBEHALTEN.

- Artikelnummer Ausführung RAL 9005 schwarz: 119766
- Artikelnummer Ausführung Edelstahl gebürstet: 119768
- Artikelnummer Ausführung Edelstahl leinenstrukt.: 119769

Freigabe zur Fertigung	Allgemeintoleranzen DIN ISO 2768-1m Tolerierung DIN ISO 8015				Auftrag: - Projekt-Nr.: - Kunde: -	Werkstoff:	Verz. Änderung	Erstellt Napiralla 16.09.2008 Geändert Glaser 17.07.2012	Masstab: 1:5 Zeichnungsnummer: 7.0354.00	Format: A2 Index: 0	Datum Name									
	<table border="1"> <tr> <td>6</td><td>10</td><td>150</td><td>300</td><td>über 1000</td> </tr> <tr> <td>bis 6</td><td>bis 30</td><td>bis 100</td><td>bis 300</td><td>bis 1000</td> </tr> <tr> <td>±0,1</td><td>±0,2</td><td>±0,3</td><td>±0,3</td><td>±0,5</td> </tr> </table> <p>für Geraden und Ebenheit ISO 2768 Toleranzklasse K ±0,05 ±0,1 ±0,2 ±0,4 ±0,6 ±0,8</p> <p>für Rechtwinkel ISO 2768 Toleranzklasse K 0,1 0,3 0,5 0,8 1</p> <p>Das Unternehmen ist dieser Zeichnung und sämtlicher Anlagen verbindlich gehalten. Sie sind dem Empfänger nur zum persönlichen Gebrauch anvertraut. Ihre Weiterverbreitung, Vervielfältigung, Kopie oder Verwertung, oder ohne Erlaubnis des Herstellers, ist ausdrücklich untersagt. Verantwortliche Person: Projektleiter oder Zeichner. Datum: 17.07.2012</p>											6	10	150	300	über 1000	bis 6	bis 30	bis 100	bis 300
6	10	150	300	über 1000																
bis 6	bis 30	bis 100	bis 300	bis 1000																
±0,1	±0,2	±0,3	±0,3	±0,5																
Stempel und Unterschrift	<p>Benennung: X/P7032/V_0354_00_0_1DWG</p> <p>Übersetzung:</p>																			

