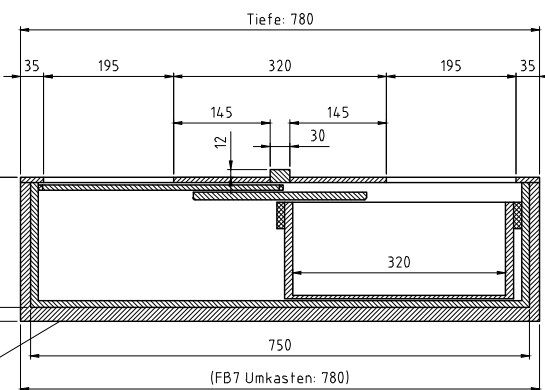


KASSE



KUNDE

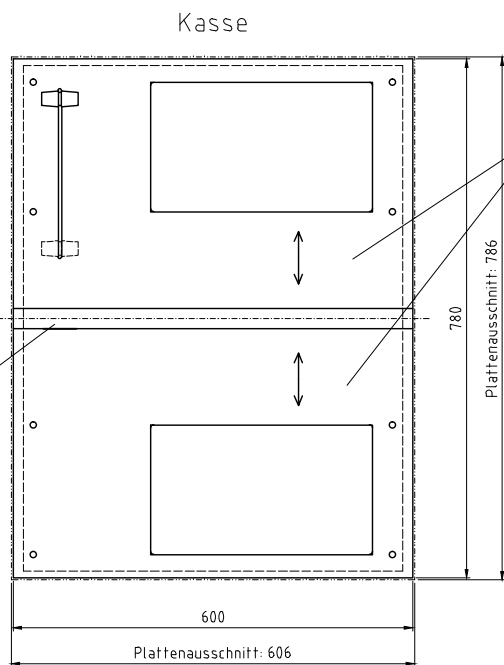
der Umkasten wird nur bei FB7 benötigt!

PLATTENAUSCHNITT: 606 mm x 786 mm

DIE SCHIEBEMULDE WIRD VON OBEN IN DEN VORBEREITETEN AUSCHNITT EINGESETZT ODER VON DER KASSESEITE EINGESCHOBEN. DER ANTRIEB ERFOLGST MANUELL.

DIESES GERÄT WIRD MIT GRÖSSTER SORGFALT HERGESTELLT. TROTZDEM KÖNNEN NACH LANGER LAUFZEIT REPARATUREN ERFORDERLICH WERDEN. ZUM AUSBAU SOLLTE DESHALB DIE DEMONTAGE DES DARÜBERSTEHENDEN GLASES PROBLEMLOS MÖGLICH SEIN, BZW. DAS GERÄT ZUR BEAMTEN-/INNENSEITE HERAUSGEZOGEN WERDEN KÖNNEN.

ÄNDERUNGEN VORBEHALTEN.



Oberfläche, Abdeckung:

die Anschlagleiste kann abgeschraubt werden!

Schiebemulde P7038 – Ausführungen:			
FB6, RAL ... lackiert	Art. Nr.:	100784	
FB6, Edelstahl gebürstet	Art. Nr.:	106346	
FB7, RAL ... lackiert	Art. Nr.:	100785	
FB7, Edelstahl gebürstet	Art. Nr.:	119786	

Freigabe zur Fertigung	Allgemeintoleranzen DIN ISO 2768-1m Tolerierung DIN ISO 8015	Auftrag: STANDARD	Projekt-Nr.: P7038	Kunde:	2 Textanpassung 1 Zeichn. Struktur Textanpassung	08.03.21	GL																								
						20.01.21	GL																								
Stempel und Unterschrift	<table border="1"> <tr> <th>über</th> <th>über</th> <th>über</th> <th>über</th> <th>über</th> </tr> <tr> <td>6</td> <td>30</td> <td>100</td> <td>300</td> <td>1000</td> </tr> <tr> <td>bis</td> <td>bis</td> <td>bis</td> <td>bis</td> <td>bis</td> </tr> <tr> <td>6</td> <td>30</td> <td>100</td> <td>300</td> <td>1000</td> </tr> <tr> <td>±0.1</td> <td>±0.2</td> <td>±0.3</td> <td>±0.5</td> <td>±1.2</td> </tr> </table>	über	über	über	über	über	6	30	100	300	1000	bis	bis	bis	bis	bis	6	30	100	300	1000	±0.1	±0.2	±0.3	±0.5	±1.2	Werkstoff:	Vers. Änderung	Datum Name	MaxiTab: 1:5	Format: A2
		über	über	über	über	über																									
6	30	100	300	1000																											
bis	bis	bis	bis	bis																											
6	30	100	300	1000																											
±0.1	±0.2	±0.3	±0.5	±1.2																											
<table border="1"> <tr> <th>0,1</th> <th>0,3</th> <th>0,4</th> <th>0,6</th> <th>0,8</th> <th>1</th> </tr> <tr> <td>±0,05</td> <td>±0,1</td> <td>±0,2</td> <td>±0,4</td> <td>±0,6</td> <td>±0,8</td> </tr> </table>	0,1	0,3	0,4	0,6	0,8	1	±0,05	±0,1	±0,2	±0,4	±0,6	±0,8	Erstellt: SCHUTZ 07.05.1993	08.03.2021	7.0015.00	2															
0,1	0,3	0,4	0,6	0,8	1																										
±0,05	±0,1	±0,2	±0,4	±0,6	±0,8																										
		Benennung: P7038 Kundenzzeichnung Schiebemulde P7038		Artikel-Nr.:		auf Zg.																									
		Desname: X/P7038/17_0015_00_2_1DWG		Ursprung:																											

