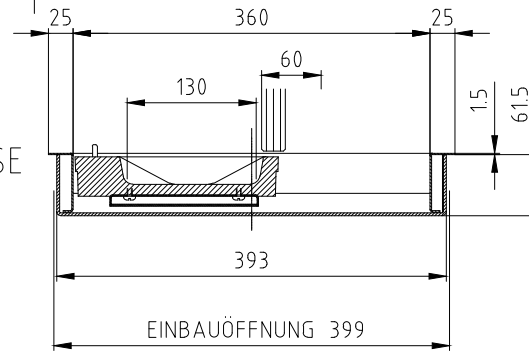


KASSE



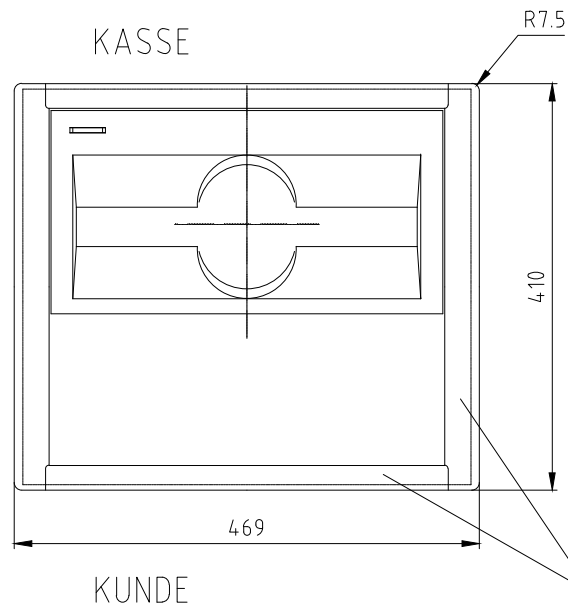
KUNDE

DIE SCHIEBEMULDE WIRD VON OBEN IN DEN VORBEREITETEN AUSSCHNITT EINGESETZT ODER VON DER KASSESEITE EINGESCHOBEN. DER ANTRIEB ERFOLGT MANUELL.

UM EINE ÜBERMÄSSIGE BELASTUNG DES ABDECKRAHMENS ZU VERMEIDEN, MUSS DIE SCHIEBEMULDE DURCH EINEN BAUSEITIGEN UNTERBAU AUS STAHLROHR ETC. UNTERSTÜTZT WERDEN!

DIESES GERÄT WIRD MIT GRÖSSTER SORGFALT HERGESTELLT. TROTZDEM KÖNNEN NACH LANGER LAUFZEIT REPARATUREN ERFORDERLICH WERDEN. ZUM AUSBAU SOLLTE DESHALB DIE DEMONTAGE DES DARÜBERSTEHENDEN GLASES PROBLEMLOS MÖGLICH SEIN, BZW. DAS GERÄT ZUR BEAMTENSEITE HERAUSGEZOGEN WERDEN KÖNNEN.

TECHNISCHE ÄNDERUNGEN, DIE DER VERBESSERUNG DES GERÄTES DIENEN BEHALTEN WIR UNS VOR.



KASSE

KUNDE

Oberfläche, Abdeckr.:  
Edelstahl, gebürstet

Freigabe zur Fertigung

\_\_\_\_\_ den \_\_\_\_\_

Stempel und Unterschrift

P7020 light Schiebemulde  
Art. Nr.: 113704  
Anfertigung: ..... Stück

Allgemeintoleranzen DIN ISO 2768-1m Tolerierung DIN ISO 8015		Auftrag: P 7020 L			
	über	über	über	über	über
bis	6	30	100	300	1000
6	bis	bis	bis	bis	bis
±0,1	±0,2	±0,3	±0,3	±0,5	±1,2
für Geradheit und Ebenheit ISO 2768 Toleranzklasse K					
±0,05	±0,1	±0,2	±0,4	±0,6	±0,8
für Rechtwinkligkeit ISO 2768 Toleranzklasse K					
0,1	0,3	0,4	0,6	0,8	1
Das Urheberrecht an dieser Zeichnung und sämtlicher Beilagen verbleibt bei uns. Sie sind den Empfänger nur zum persönlichen Gebrauch anvertraut. Ohne unsere schriftliche Genehmigung dürfen sie nicht vervielfältigt, nicht an Dritte weitergegeben oder sonstwie in irgendeiner Weise veröffentlicht werden. Widersprüchliche Benennung durch den Empfänger oder Dritte hat ziv- und strafrechtliche Folgen.					
Werkstoff:		1 neue Schiene		04.02.08	Jo.
Erstellt		Änderung		Datum	Name
GERD SCHULTZ		17.09.2019			
Geändert		Glaser		Masstab: 1:5	
Geprüft				Form: A3	
Name		Datum		Zeichnungsnummer: 7.0214.99	
Benennung: P7020 light Kundenzeichnung		Artikel-Nr.: 113704		Index: 1	
Dosname: X:0000003\7_0214_99_1_1.DWG				Ursprung:	

**SITEC** SITEC CMBH  
SICHERHEITSSICHTUNGEN  
JOHANN-GEORG-HERZOG-STR. 19  
D-96369 Weissenbrunn  
TELEFON : 09261/60750  
TELEFAX : 09261/607510