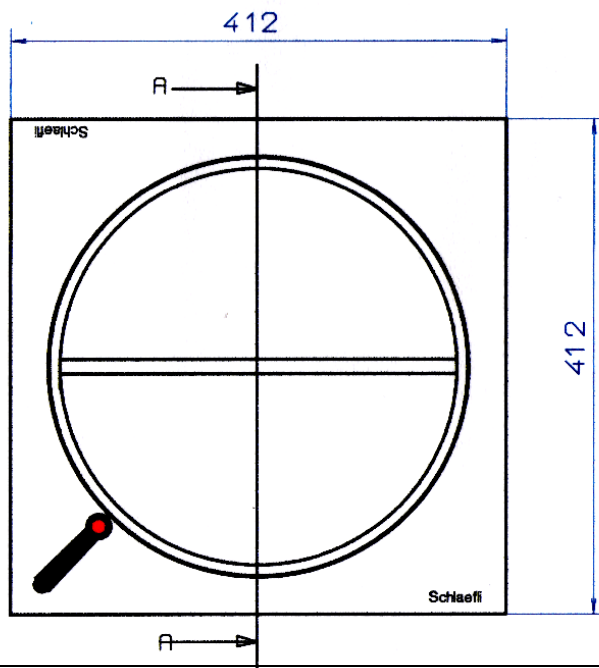
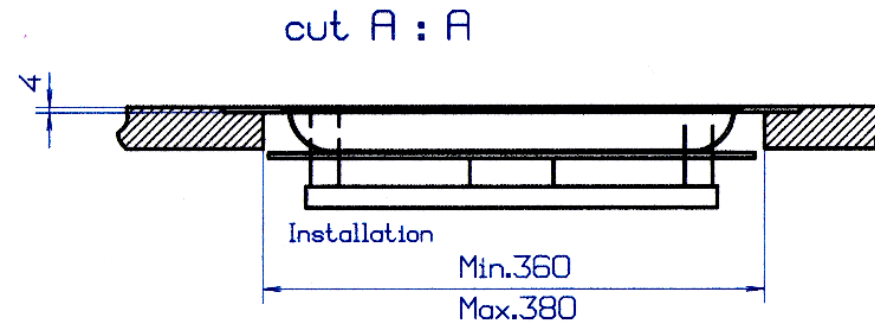
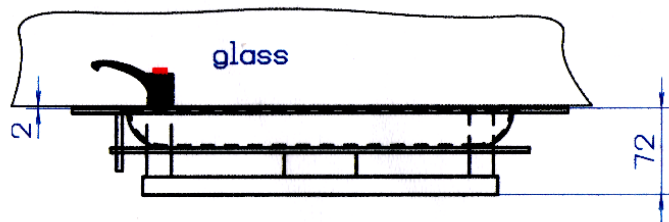


# ZAHLDREHTELLER SD 500 S inox



**INTECH**  **ICS AG**

Fabrikstrasse 2  
CH-8360 Eschlikon

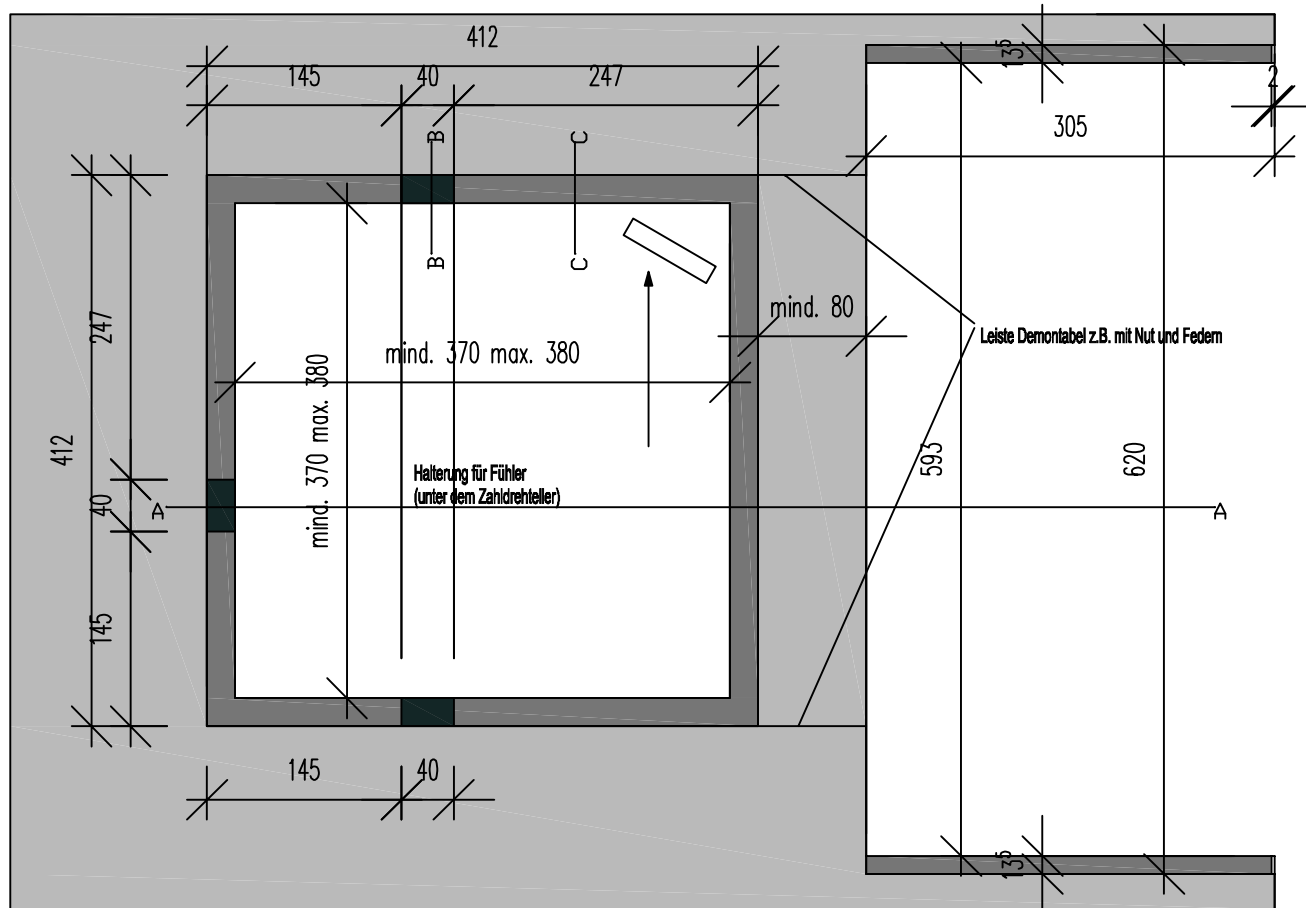
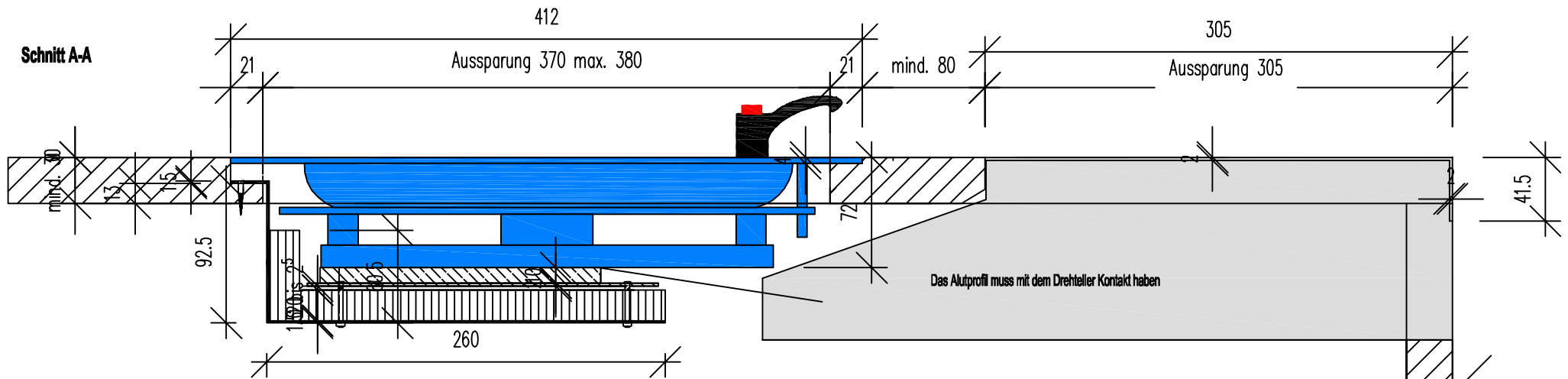
Telefon 071 970 01 71  
info@intech.ch - www.intech.ch

## Schalenmodell

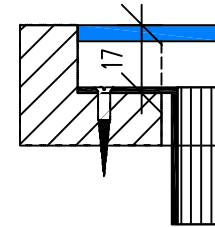
Ausführung: mit 2 Notenhaltern, Handantrieb links. Abdeckblech aus geschliffenem Chromnickelstahl mit wartungsfreier Drehautomatik, die durch Antippen des Hebels ausgelöst wird und einen rationellen, Zugluft vermindern den Geldverkehr ermöglicht.

Abmessungen: Drehteller  $\varnothing$  350 mm, Abdeckplatte 412 x 412 mm, Einbautiefe 72 mm, Durchgabehöhe 30 mm.

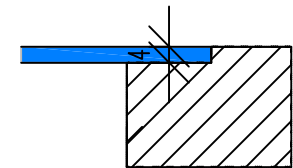
**Schnitt A-A**



**Schnitt B-B**



**Schnitt C-C**



**Zahldrehteller SD 500S**



**HeizungSD 500H**



**Kasse INOX 90 001**

Stand: 07.11.11

<p>Bei Übernahme an dieser Zeichnung und sämtlicher Änderungen verpflichtet sind. Sie sind dem Empfänger nur zum persönlichen Gebrauch anzuwenden. Ohne unsere schriftliche Genehmigung dürfen sie nicht vervielfältigt, nicht ohne Personen mitteilen oder zugänglich gemacht werden. Willkürliche Benutzung durch den Empfänger oder Dritte hat zivil- und strafrechtliche Folgen.</p>	Zeichnungs Nr. 040105/2		Auftrags Nr.	
	Projekt: SD 500 S, Heizung, Kasse			
	Benennung: MONTAGEPLAN			
	Kunde: KUNDENZEICHNUNG			
	Maßstab:	Format	Dat.	Änderung
Früher:	Datum	Name		
Beinh.	27.10.03	SB		
Bepr.				
Entf.:	Entf.:			